

**PRAVILA
ZA STATUTARNU CERTIFIKACIJU RIBARSKIH
BRODOVA**

2012.

Na temelju točke 2., članka 77. i članka 1019. Pomorskog zakonika (N.N. 181/2004, 76/2007, 146/2008 i 61/2011),
odlukom objavljenoj u "Narodnim novinama" broj 66,
od 15. lipnja 2012. godine, pod brojem 1561,
PRAVILA ZA STATUTARNU CERTIFIKACIJU RIBARSKIH BRODOVA
stupaju na snagu dana 1. srpnja 2012. godine

Pravila za statutarnu certifikaciju ribarskih brodova uključuju odnosne zahtjeve iz sljedećih propisa:

- **Direktive Vijeća 97/70/EZ** kojom se propisuju zahtjevi za sigurnost ribarskih brodova duljine 24 m i više kako je izmijenjena i dopunjena direktivama Europske Komisije 1999/19/EZ i 2002/35/EZ i direktivom Europskog Parlamenta i Vijeća, 2002/84/EZ
- **Direktive 93/103/EZ** u svezi minimalnih zahtjeva za sigurnost i zdravlje pri radu na ribarskim brodovima
- **Torremolinos protokola 1993.** koji se odnosi na **Međunarodnu konvenciju o sigurnosti ribarskih brodova, Torremolinos 1977.**
- **Djelomične zahtjeve Uredbi Komisije br. 1381/87 i 1382/87 od 20. svibnja 1987.**

SADRŽAJ:

Dio A - OPĆI ZAHTJEVI
Odjeljak 1 - Općenito
Odjeljak 2 - Nadzor nad gradnjom i pregledi postojećih brodova
Dio B - TEMELJNI TEHNIČKI ZAHTJEVI
Odjeljak 3 - Trup, nadvođe, oprema trupa i stabilitet
Odjeljak 4 - Strojni uređaji, elektrooprema i automatizacija
Odjeljak 5 - Protupožarna zaštita
Dio C - DODATNI ZAHTJEVI ZA BRODOVE KOJI VIJU ZASTAVU REPUBLIKE HRVATSKE
Odjeljak 6 - Zaštita pri radu i smještaj posade
Odjeljak 7 - Sredstva za spašavanje
Odjeljak 8 - Radiooprema
Odjeljak 9 - Pomagala za navigaciju i sredstva za signalizaciju
Odjeljak 10 - Oprema za rukovanje teretom i naprave za dizanje
Odjeljak 11 - Sprečavanje onečišćenja morskog okoliša
Odjeljak 12 - Postupci za slučaj opasnosti i obuka posade
DODATAK I - Direktiva 97/70/EZ
DODATAK II - Torremolinos Protokol 93
DODATAK III - Direktiva 93/103/EZ

DIO A – OPĆI ZAHTJEVI
ODJELJAK 1. – OPĆENITO

Sadržaj:

	Stranica
1. UVOD	1
2. PRAVILA I PRIMJENA.....	2
2.1 OPĆENITO	2
2.2 STRUKTURA PRAVILA	2
2.3 DATUMI PRIMJENE	2
2.4 IZUZEĆA I OSLOBAĐANJA	3
2.5 JEDNAKOVRIJEDNOST	3
2.6 SVJEDODŽBE O OSLOBAĐANJU	3
3. TEHNIČKI NADZOR.....	4
4. OBJAŠNJENJE IZRAZA I POJMOVA	5
5. BAŽDARENJE I DEFINIRANJE ZNAČAJKI RIBARSKIH BRODOVA.....	8
6. OSTALI ZAHTJEVI.....	9
6.1 ZAHTJEVI UREDBE KOMISIJE BR. 1381/87 OD 20. SVIBNJA 1987. GODINE ZA RIBARSKE BRODOVE DULJINE VEĆE OD 17 METARA	9
6.2 ZAHTJEVI UREDBE KOMISIJE BR. 1382/87 OD 20. SVIBNJA 1987. GODINE U SVEZI SREDSTAVA ZA PRISTUP NA BROD INSPEKCIJSKIH SLUŽBI	9

1. UVOD

1.1 PRAVILA ZA STATUTARNU CERTIFIKACIJU RIBARSKIH BRODOVA (u daljnjem tekstu: Pravila) su tehnički propisi doneseni na temelju članaka 77., 103. i 112. "Pomorskog zakonika" Republike Hrvatske koji propisuju zahtjeve u svrhu utvrđivanja sposobnosti za plovidbu ribarskih brodova namijenjenih za plovidbu morem i vodama pristupačnim s mora, u svezi s:

- .1 Temeljnim tehničkim zahtjevima koji se odnose na:
 - a) Čvrstoću konstrukcije, a gdje je neophodno i vodonepropusnost i/ili vremensku nepropusnost svih bitnih dijelova trupa i njegovih privjesaka.
 - b) Sigurnost i pouzdanost porivnog stroja i sustava kormilarenja, te onih uređaja i pomoćnih sustava koji služe za utvrđivanje i održavanje temeljnih uvjeta na brodu.
 - c) Stabilitet i nadvođe.
 - d) Elektrouređaj te sredstva nadzora i upravljanja.
 - e) Protupožarnu zaštitu.
- .2 Statutarnim zahtjevima za brodove hrvatske državne pripadnosti koji se odnose na:
 - a) Zaštitu pri radu i smještaj posade
 - b) Opremu za spašavanje
 - c) Radio uređaj
 - d) Pomagala za navigaciju i sredstva za signalizaciju
 - e) Postupke za slučaj opasnosti i obuku posade
 - f) Sprečavanje onečišćenja morskog okoliša
 - g) Opremu za rukovanje teretom i naprave za dizanje
 - h) Postupke za slučaj opasnosti i obuku posade

1.2 Pravila uključuju odredbe Direktive 97/70/EZ kako je izmijenjena i dopunjena koja propisuje zahtjeve za sigurnost ribarskih brodova duljine 24 metra i više, te Direktive 93/103/EZ u svezi minimalnih zahtjeva za sigurnost i zaštitu pri radu posade na ribarskim brodovima.

Pravila uključuju i zahtjeve Uredbe Komisije br. 1381/87 od 20. svibnja 1987. godine, u dijelu koji se odnosi na spremište za ribu kao i zahtjeve Uredbe komisije br. 1382/87 od 20. svibnja 1987. godine, u dijelu koji se odnose na sredstva pristupa koja moraju biti osigurana na određenim ribarskim brodovima u svrhu inspekcijskog nadzora.

Na mjestima gdje se u samom tekstu direktno navode odredbe Torremolinos Protokola, gore navedenih Direktiva i/ili Uredbi isti je uokviren i posebno istaknut u kurzivu, na slijedeći način:

1. Svrha je ove Direktive odrediti sigurnosne standarde za ribarske brodove dužine 24 metra i više, i nove i postojeće, u onoj mjeri u kojoj se Protokol iz Torremolinos odnosi na potonje, te koji ...

1.3 Pravila se sastoje od dijelova koji se dalje dijele na odjeljke.

Odjeljci se dijele na odsjeke, poglavlja, točke i podtočke koji se označavaju prema decimalnom sustavu označavanja s maksimalno šest znamenaka, npr.:

X. X. X. X.

_____ označava broj podtočke
_____ označava broj točke
_____ označava broj poglavlja
_____ označava broj odsjeka

Pripadajuće oznake dijelova i odjeljaka Pravila naznačene su na zaglavlju stranice.

Pozivanje na određene dijelove teksta vrši se na slijedeći način:

- .1 Ako se tekst nalazi u istom dijelu i odjeljku Pravila, npr. *vidi zahtjeve navedene u 3.4.2.1* (tj. do razine podtočke).
- .2 Ako se tekst nalazi u istom dijelu, ali u različitom odjeljku Pravila, npr. *vidi zahtjeve navedene u Pravilima, Dio A, Odjeljak 2. - Nadzor nad gradnjom i pregledi postojećih brodova, 4.1* (tj. do razine poglavlja).
- .3 Ako se tekst nalazi u različitom dijelu Pravila, npr. *vidi zahtjeve navedene u Pravilima, Dio A, Odjeljak 2. - Nadzor nad gradnjom i pregledi postojećih brodova, 4.1* (tj. do razine poglavlja).
- .4 Ako se tekst nalazi u nekom dijelu Pravila za tehnički nadzor pomorskih brodova, a pozivanje se vrši na točku unutar nekih drugih Pravila, npr. *vidi zahtjeve navedene u Pravilima za tehnički nadzor pomorskih brodova, Dio 1. - Općenito, Odjeljak 2 - Nadzor nad gradnjom i osnovni pregled, 2.1* (tj. do razine poglavlja).

Pozivanje na tablice, slike i formule vrši se na slijedeći način:

- .1 Ako se tablica (formula ili slika) nalazi u istom dijelu i odjeljku Pravila, npr. *vidi tablicu 3.4.2-1* (brojevi redom označuju broj odsjeka (3), poglavlja (4), broj točke (2) i redni broj tablice (1)).
- .2 Ako se tablica (formula ili slika) nalazi u istom dijelu, ali u različitom odjeljku Pravila, npr. *vidi Pravila, Dio A, Odjeljak 2. - Nadzor nad gradnjom i pregledi postojećih brodova, tablica 6.2-1*.
- .3 Ako se tablica (formula ili slika) nalazi u različitom dijelu Pravila, npr. *vidi Pravila, Dio A, Odjeljak 2. - Nadzor nad gradnjom i pregledi postojećih brodova, tablica 6.2-1*.
- .4 Ako se tablica (formula ili slika) nalazi u nekom dijelu Pravila za tehnički nadzor pomorskih brodova, a pozivanje se vrši na tablicu (formulu ili sliku) unutar nekih drugih Pravila, npr. *vidi zahtjeve navedene u Pravilima za tehnički nadzor pomorskih brodova, Dio 24. - Nemetalni materijali, 2*.

1.4 Za zahtjeve koji se primjenjuju tijekom obavljanja osnovnog pregleda postojećeg broda vidi *Pravila za statutarne certifikacije pomorskih brodova, Dio 1. - Opći propisi, Odjeljak 2. - Nadzor nad gradnjom i osnovni pregled, 2*.

2. PRAVILA I PRIMJENA

2.1 OPĆENITO

- 2.1.1** Zahtjevi Pravila primjenjuju se na:
1. Nove ribarske brodove.
 2. Postojeće ribarske brodove, kako je navedeno u pojedinim odjeljcima Pravila.
 3. Brodove drugih namjena kada se preinačuju u ribarske brodove.
 4. Postojeće ribarske brodove na kojima se vrši preinaka većeg opsega koja rezultira povećanjem ribolovnih sposobnosti broda, te ribarskih brodova koji mijenjaju područje plovidbe.

2.1.2 Na **nove** ribarske brodove duljine **45 metara i više** primjenjuju se zahtjevi navedeni u Torremolinos Protokolu 1993., osim ako nije drugačije propisano u Dodatku I., Direktive 97/70/EZ (vidi Dio B, Dodatka I., Direktive 97/70/EZ koji se odnosi na **nove** ribarske brodove, i kojima se dopunjuju zahtjevi Poglavlja I., II., III., IV., V., VI. i VII. Torremolinos Protokola 1993.).

Na **postojeće** ribarske brodove duljine **45 metara i više** primjenjuju se zahtjevi navedeni u Torremolinos Protokolu 1993., osim ako nije drugačije propisano u Dodatku I., Direktive 97/70/EZ (vidi Dio A, Dodatka I., Direktive 97/70/EZ koji se odnosi na **postojeće** ribarske brodove, i kojima se dopunjuju zahtjevi Poglavlja I., VII. i IX. Torremolinos Protokola 1993.).

2.1.3 Zahtjevi Poglavlja IV., V., VII. i IX. Torremolinos Protokola 1993., koji se inače odnose na ribarske brodove duljine 45 metara i više, **odredbama Direktive 97/70/EZ** primjenjuju se na sve **nove** ribarske brodove duljine **24 metra i više**, osim ako nije drugačije propisano u Dodatku II., Direktive 97/70/EZ, koji se odnosi na **nove** ribarske brodove.

Zahtjevi Poglavlja VIII. Torremolinos Protokola 1993., odnose se na sve **nove** i **postojeće** ribarske brodove duljine **24 metra i više**.

2.1.4 Na ribarske brodove duljine **24 metra i više**, kada ribare u posebnim područjima, kako su navedeni u Dodatku III., Direktive 97/70/EZ, primjenjuju se tamo navedeni posebni dodatni zahtjevi.

Na ribarske brodove duljine **24 metra i više** odnose se posebni dodatni zahtjevi za sigurnost, kako su navedeni u Dodatku IV., Direktive 97/70/EZ, kojima se dopunjuju pojedine stavke Poglavlja II., III., IV. i V. Torremolinos Protokola 1993.

2.1.5 Na sve **nove** ribarske brodove duljine **15 metara i više**, kao i na sve **postojeće** ribarske brodove duljine **18 metara i više** primjenjuju se zahtjevi Direktive 93/103/EZ.

2.1.6 U Pravilima su zasebno navedeni zahtjevi za ribarske brodove duljine 12 do 15 metara, duljine jednake ili veće od 15, ali manje od 24 metra, i za ribarske brodove duljine 24 metra i više.

2.1.7 Pored zahtjeva propisanih ovim Pravilima, svi **novi** i **postojeći** ribarski brodovi duljine **24 metra i više** moraju udovoljavati i normama priznate organizacije (RO) za projektiranje, gradnju i održavanje: trupa, opreme trupa,

strojnog uređaja, električne opreme i opreme za upravljanje (uključujući i automatizaciju), odnosno pravilima za klasifikaciju priznate organizacije (RO) na način da imaju izdanu Svjedodžbu o klasi izdanu od RO.

Postojeći ribarski brodovi duljine **24 metra i više** koji ne udovoljavaju ovom zahtjevu moraju istome udovoljiti ne kasnije od **1. siječnja 2013. godine**.

Novi ribarski brodovi duljine **24 metra i više** moraju udovoljiti ovom zahtjevu tijekom gradnje.

2.1.8 Pomorska oprema koja se ugrađuje na ribarski brod duljine 24 metra i više, koja je navedena u Dodatku 1. Pravila za pomorsku opremu i udovoljava zahtjevima tih Pravila smatra se da udovoljava i zahtjevima ovih Pravila iako nije odobrena i ispitana sukladno Direktivi 97/70/EZ.

2.2 STRUKTURA PRAVILA

- 2.2.1** Pravila se sastoje od tri dijela, i to:
1. **Dio A - OPĆI ZAHTJEVI**
 - a) Odjeljak 1. - Općenito
 - b) Odjeljak 2. - Nadzor nad gradnjom i pregledi postojećih brodova
 2. **Dio B - TEMELJNI TEHNIČKI ZAHTJEVI**
 - a) Odjeljak 3. - Trup, oprema trupa, nadvođe i stabilitet
 - b) Odjeljak 4. - Strojni uređaj, elektrooprema i automatizacija
 - c) Odjeljak 5. - Protupožarna zaštita
 3. **Dio C - DODATNI STATUTARNI ZAHTJEVI ZA BRODOVE KOJI VIJU ZASTAVU REPUBLIKE HRVATSKE**
 - a) Odjeljak 6. - Zaštita pri radu i smještaj posade
 - b) Odjeljak 7. - Oprema za spašavanje
 - c) Odjeljak 8. - Radio oprema
 - d) Odjeljak 9. - Navigacijska pomagala i sredstva za signalizaciju
 - e) Odjeljak 10. - Oprema za rukovanje teretom i naprave za dizanje
 - f) Odjeljak 11. - Sprečavanje onečišćenja morskog okoliša
 - g) Odjeljak 12. - Postupci za slučaj opasnosti i obuka posade
 4. Sastavni dio Pravila su i:
 - a) DODATAK I. - Direktiva 97/70/EZ, kako je izmijenjena i dopunjena
 - b) DODATAK II. - Torremolinos Protokol 1993.
 - c) DODATAK III. - Direktiva 93/103/EZ s time da se datumi primjene navedenim u tim dokumentima ne uzimaju u obzir.

2.3 DATUMI PRIMJENE

2.3.1 Pravila se odnose na **nove** i **postojeće** ribarske brodove.

Zahtjevi za **nove** brodove primjenjuju se na brodove kojima je ugovor o gradnji sklopljen na ili nakon **1. siječnja 2008. godine**.

Zahtjevi za **postojeće** brodove navedeni su u

pojedininim odjeljcima Pravila u svezi izdavanja Svjedodžbe o sposobnosti broda za plovidbu, te u svezi izdavanja Svjedodžbe o usklađenosti ribarskog broda, primjenjuju se ne kasnije od datuma prvog redovnog pregleda (koji dospijeva po periodicitetu za izdavanje Svjedodžbe o sposobnosti broda za plovidbu) nakon **1. siječnja 2009. godine**, a u svrhu izdavanja Svjedodžbe o usklađenosti ribarskog broda, ne kasnije od datuma prvog redovnog pregleda (koji dospijeva po periodicitetu za izdavanje Svjedodžbe o sposobnosti broda za plovidbu) nakon **1. srpnja 2012. godine**.

2.4 IZUZEĆA I OSLOBAĐANJA

2.4.1 Obzirom na vrstu i veličinu broda, udaljevanje od luke zakloništa dok ribare, vremenske uvjete i uvjete okoliša u kojima se obavlja ribolov *Ministarstvo*, na prijedlog *RO* može **izuzeti ili** osloboditi ribarski brod područja plovidbe **3 do 8** od udovoljavanja zahtjeva bilo kojeg dijela ovih Pravila, ako se smatra da je njihova primjena nerazumna ili neprovediva, ali pod uvjetom da je pri tome zadržan odgovarajući i primjereni nivo sigurnosti broda, posade i očuvanja pomorskog okoliša.

2.4.2 U slučaju brodova duljine 24 metara i više, kod odobravanja izuzeća potrebno je voditi računa o odredbama Direktive 97/70/EZ, čl. 4. (vidjeti Dodatak I. ovih Pravila).

2.5 JEDNAKOVRIJEDNOST

2.5.1 Kriterij jednakovrijednosti je općenito primjenljiv glede zahtjeva Pravila, i sukladno tome, može se prihvatiti i drugačiji način pregleda ili ispitivanja, drugačiji postupci proračuna ili izradbe, ukoliko su jednakovrijedni postupcima propisanim u Pravilima.

Prihvatanje jednakovrijednosti je isključivo u nadležnosti *Ministarstva* u suradnji sa priznatom organizacijom (*RO*).

2.5.2 U slučaju brodova duljine 24 metara i više, kod odobravanja jednakovrijednosti potrebno je voditi računa o odredbama Direktive 97/70/EZ, čl. 4. (vidjeti Dodatak I. ovih Pravila).

2.6 SVJEDODŽBE O OSLOBAĐANJU

2.6.1 Prije bilo kojeg prvog izdavanja svjedodžbi o oslobađanju ribarskog broda od odredbi Pravila *RO* mora ishoditi prethodno pisano odobrenje *Ministarstva*, sukladno navedenom u 2.4.

2.6.2 Svjedodžba o oslobađanju (od odredbi Direktive 97/70/EZ) ribarskog broda duljine 24 metra i više mora slijediti izgled i sadržaj dan Direktivom 97/70/EZ, Dodatak V. - Obrasci (vidjeti Dodatak I. ovih Pravila).

3. TEHNIČKI NADZOR

3.1 U svezi zahtjeva glede tehničkog nadzora primjenjuju se odredbe *Pravila za statutaru certifikaciju pomorskih brodova, Dio 1. - Opći propisi, Odjeljak 1. - Općenito, 3.1 - Općenito i 3.2 - Obveze kompanije ili vlasnika,* sve u opsegu koliko je primjenljivo.

3.2 U svezi zahtjeva za brodove duljine 24 metra i više glede obveza vlasnika primjenjuju se i odredbe *Torremolinos Protokola 1993., Poglavlje I. - Opće odredbe, pravilo 6(3) (vidi Dodatak II. ovih Pravila):*

PRAVILO 6.

PREGLEDI

...

(3) (a) Stanje broda i opreme mora se održati tako da se zadovolji odredbama ovog Pravila, kako bi brod u svakom pogledu bio spreman nastaviti plovidbu bez opasnosti po brod ili osobe na brodu.

(b) Po završetku svakog pregleda broda sukladno ovom Pravilu, ne smiju se vršiti bilo kakve izmjene u konstrukciji, stroju, opremi i drugim pregledanim stavicima, bez sankcija od strane Administracije.

(c) U slučaju nezgode na brodu ili otkrivenog kvara, kad svaki od tih slučajeva ugrožava sigurnost broda ili učinkovitost ili sveukupnost sredstava za spašavanje života ili druge opreme, zapovjednik ili vlasnik broda će izvijestiti u najkraćem roku, Administraciju, imenovanog inspektora ili priznatu organizaciju, odgovorne za izdavanje pripadajućeg certifikata, čime će započeti istraga kako bi se utvrdilo da li je potreban pregled, u skladu s ovim Pravilom. Ako se brod nalazi u luci druge stranke, zapovjednik ili vlasnik će, također odmah izvijestiti nadležnu ustanovu države u kojoj se nalazi luka, a imenovani inspektor ili priznata organizacija će utvrditi da je takav izvještaj sastavljen.

4. OBJAŠNJENJE IZRAZA I POJMOVA

U svrhu ovih Pravila primjenjivi su slijedeći opći izrazi i pojmovi, dok su ostali posebni izrazi i pojmovi navedeni u pojedinom odjeljku Pravila.

Za izraze i pojmove koji nisu ovdje obuhvaćeni vidi *Pravila za statutarnu certifikaciju pomorskih brodova, Dio 1. - Opći propisi, Odjeljak 1. - Općenito, 2.*

4.1 Ribarski brod - brod namijenjen i opremljen za ulov ili lov i obradu ribe ili drugih živih bića iz mora ili s morskog dna čija je duljina veća od 12 metara, a bruto tonaža veća od 15.

4.2 Direktiva 97/70/EZ - direktiva Vijeća 97/70/EZ kojom se propisuju zahtjevi za sigurnost za ribarske brodove duljine 24 metra i više kako je izmijenjena i dopunjena direktivama Europske Komisije 1999/19/EZ i 2002/35/EZ i direktivom Europskog Parlamenta i Vijeća, 2002/84/EC.

4.3 Duljina - duljina koja iznosi 96% ukupne duljine na vodnoj liniji, povučenoj na udaljenosti od 85% najmanje visine broda, iznad gornjeg ruba kobilice, ili duljina od prednjeg ruba pramčane statve do osi osovine kormila na navedenoj vodnoj liniji (ako je ova vrijednost veća). Na brodovima koji su projektirani s kosom kobilicom, vodna linija na kojoj se mjeri ta duljina treba biti paralelna s konstrukcijskom vodnom linijom.

4.4 Torremolinos Protokol 93 - Protokol donesen 1993. u Torremolinosu koji se odnosi na Međunarodnu konvenciju o sigurnosti ribarskih brodova, Torremolinos 1977., s izmjenama i dopunama.

4.5 Novi ribarski brod - ribarski brod za kojeg je:

- ugovor o gradnji ili preinaci većeg opsega sklopljen 1. siječnja 2008. godine i kasnije, ili
- ugovor o gradnji ili preinaci većeg opsega sklopljen prije 1. siječnja 2008. godine, a gradnja ili preinaka završena 3 godine i više nakon tog datuma, ili
1. siječnja 2008. godine i kasnije:
 - položena kobilica; ili
 - započela gradnja koja se može identificirati za pojedini brod; ili
 - započela montaža trupa broda u količini 50 tona ili 1% očekivane mase trupa broda, što je manje.

NAPOMENA: Ova točka zamjenjuje definiciju novog broda kako je dana u Direktivi 97/70/EZ, Dodatak I. (vidjeti Dodatak I. ovih Pravila).

4.6 Postojeći ribarski brod - brod koji nije novi ribarski brod.

4.7 Ribarenje - lov ili lov i obrada ribe ili drugih živih bića iz mora ili s morskog dna.

4.8 Priznata organizacija (RO) - organizacija koja ispunjava uvjete propisane posebnim propisom i koja je ovlaštena od Ministarstva za obavljanje statutarne certifikacije pomorskih objekta hrvatske državne pripadnosti, a koja obuhvaća obavljanje pregleda i izdavanje propisanih isprava. U svrhu ovih Pravila Priznatom organizacijom smatra se *Hrvatski registar brodova.*

4.9 Područje plovidbe - kako je navedeno u *Pravilima za statutarnu certifikaciju pomorskih brodova, Dio 1. - Opći propisi, Odjeljak 1. - Općenito, 2.*

NAPOMENA: Ribarski brodovi u području plovidbe 5 mogu ploviti i unutar gospodarskog pojasa Republike Hrvatske. Do odluke o proglašenju gospodarskog pojasa Republike Hrvatske ova odredba primjenjuje se na zaštićeni ekološko-ribolovni pojas Republike Hrvatske temeljem odluke Hrvatskog sabora o proširenju područja Republike Hrvatske na Jadranskom moru (N.N. 158/03 i 77/04).

4.10 Oznaka područja plovidbe - brojčana oznaka koja označava dopušteno područje plovidbe broda prema "Naredbi o kategorijama plovidbe pomorskih brodova" (N.N. 46/06 i 48/08).

4.11 Direktiva 93/103/EZ - direktiva Vijeća 93/103/EZ o minimalnim zahtjevima za sigurnost i zdravlje pri radu na plovilima za ribolov (trinaesta pojedinačna direktiva u smislu članka 16., stavka 1. Direktive 89/391/EEZ).

4.12 Preinaka - izmjena na postojećem ribarskom brodu kojom se:

- značajno mijenjaju izmjere ili kapaciteti broda; ili
- mijenja namjena broda ili način ribolova; ili
- povećava ribolovni napor broda; ili
- na brodu vrše radovi takvog opsega kojima se namjerava značajno produžiti vijek trajanja broda; ili
- na brodu vrše radovi takvog opsega da se smatra opravdanim primjena zahtjeva kao za novi brod; ili
- mijenja područje plovidbe broda.

Preinakom se ne smatraju popravci i zamjena elemenata (komponenta) broda istim elementima (komponentama).

4.13 Ministarstvo - Ministarstvo nadležno za pomorstvo.

4.14 Stakloplastika - općeniti pojam koji u svrhu ovih Pravila označava brodove čiji je trup izrađen od vlaknima ojačanog poliestera.

4.15 Značajke ribarskih plovila prema EU propisima - u svrhu usklađivanja određivanja značajki ribarskih plovila hrvatske državne pripadnosti prema Uredbi Vijeća br. 2930/86 od 22. rujna 1986. godine, kako je dopunjena Uredbom Vijeća br. 3259/94 od 22. prosinca 1994. godine, a uzimajući u obzir i Odluku komisije od 20. ožujka 1995. godine primjenjuju se slijedeće definicije:

Duljina preko svega (Loa) - duljina preko svega je udaljenost, izražena u metrima, od krajnje točke na pramcu do krajnje točke na krmi integralnog dijela trupa plovila uključujući, ako postoje, kaštel, krmicu i linicu na pramcu. Rešetkasta ograda i drugi izdanci na trupu se ne uzimaju u obzir.

Duljina između okomica (Lbp) - duljina između okomica je udaljenost, izražena u metrima, između pramčane i krmene okomice postavljenih na krajevima duljine koja odgovara 96% duljine na vodnoj liniji povučenoj na 85% najmanje visine plovila iznad gornjeg brida kobilice, ili duljina od prednjega brida pramčane statve do osi osovine kormila na istoj vodnoj liniji, ako je ta vrijednost veća. Na plovilima izvedenim s

kosom kobilicom, vodna linija na kojoj se mjeri ta duljina mora biti paralelna s konstruktivnom vodnom linijom. Pramčana okomica prolazi sjecištem linije prednjeg brida pramčane statve i vodne linije na kojoj se mjeri duljina.

Širina (B₁) - širina plovila, izražena u metrima, je najveća širina na sredini duljine plovila, mjerena preko vanjskih rubova rebara na plovilima s vanjskom oplatom od metala, ili mjerena preko vanjske oplate na plovilima s vanjskom oplatom od drugih materijala.

Visina (T₁) - visina plovila, izražena u metrima, je okomita udaljenost koja se mjeri od gornjeg brida kobilice do gornjeg brida sponje gornje palube na boku plovila. Na drvenim i kompozitnim plovilima ta se udaljenost mjeri od donjeg brida utora kobilice. Ako je donji dio glavnog rebra konkavan, ili ako postoje debeli dokobilični vojevi vanjske oplate, ta se udaljenost mjeri od točke gdje produljenje plosnog dijela dna u smjeru simetrale plovila siječe bočnu stranu kobilice.

Na plovilima koji imaju zaokruženi spoj palubne proveze sa završnim vojem vanjske oplate, visina se mjeri do sjecišta crta produljenja unutarnjeg brida oplate palube i vanjske oplate boka plovila, kao da je spoj tih oplata kutnog oblika.

Ako je gornja paluba djelomične povišena u obliku stepenica, a uzdignuti dio palube proteže se iznad točke gdje se mjeri visina, bočna visina se mjeri do zamišljene crte, kojom se produljuje niži dio palube paralelno s uzdignutim dijelom.

Snaga porivnog stroja - snaga porivnog uređaja je ukupna vrijednost najveće trajne snage, izražene u kW, koja se može postići na zamašnjaku motora ili više njih ako postoje, a koja se može, mehaničkim, električnim, hidrauličnim ili drugim načinima, upotrijebiti za poriv plovila. Ako je reduktor izveden u sklopu s motorom snaga se mora mjeriti na izlaznoj prirubnici reduktora.

Snaga porivnog uređaja ne umanjuje se u svezi pomoćnih strojeva privještenih na motor.

4.16 Definicije za brodove duljine 24 metra i više koje proizlaze iz odredbi Torremolinos Protokola 1993. i Direktive 97/70/EZ:

Dodatak II. ovih Pravila - Torremolinos Protokol 1993., Poglavlje I., Pravilo 2. - Definicije:

Pravilo 2

DEFINICIJE

- (1) 'Novi brod' je brod za koji, na datum ili nakon stupanja na snagu ovog Protokola:
 - (a) stupa na snagu ugovor o gradnji ili većoj preinaci; ili
 - (b) stupa na snagu ugovor o gradnji ili većoj preinaci prije datuma stupanja na snagu ovog Protokola, a koji se isporučuje tri godine ili više nakon datuma stupanja na snagu; ili
 - (c) u nedostatku ugovora o izgradnji:
 - (i) polaže se kobilice; ili
 - (ii) počinje izgradnja točno određenog broda; ili
 - (iii) počinje sklapanje najmanje 50 t ili 1% procijenjene količine sveg konstrukcijskog materijala, ovisno o tome što je manje.
- (2) 'Postojeći brod' je ribarski brod koji nije novi brod.
- (3) 'Odobren' znači odobren od strane Administracije.
- (4) 'Posada' označava zapovjednika i sve osobe zaposlene ili angažirane na bilo kojoj dužnosti na brodu.
- (5) 'Duljina broda' označava 96% ukupne duljine na vodnoj liniji, povučenoj na visini od 85% najmanje visine broda iznad gornjeg ruba kobilice, ili duljina od prednjega ruba pramčane statve do osi osovine kormila na istoj vodnoj liniji, ako je ta vrijednost veća. Na brodovima izvedenim s kosom kobilicom, vodna linija na kojoj se mjeri ta duljina mora biti paralelna s projektiranom vodnom linijom.
- (6) 'Pramčane i krmene okomice' mjere se na pramčanom i krmenom kraju duljine (L). Pramčana okomica prolazi sjecištem linije prednjeg brida pramčane statve i vodne linije na kojoj se

- (7) mjeri duljina.

'Širina (B)' je najveća širina, na sredini duljine broda, mjerena preko vanjskih rubova rebara na brodovima s vanjskom oplatom od metala, ili mjerena preko vanjske oplate na brodovima s vanjskom oplatom od drugih materijala.
- (8) (a) 'Teoretska visina' je okomita udaljenost izmjerena od linije kobilice do gornjeg vrha sponje na radnoj palubi na boku broda.

(b) Na brodovima koji imaju zaokruženi spoj proveznog voja palubne oplate sa završnim vojem vanjske oplate, bočna visina mjeri se do sjecišta crta produljena unutarnjih rubova oplate palube i vanjskih oplata boka broda, kao da je spoj tih oplata kutnog oblika.

(c) Ako je radna paluba djelomične površine u obliku stepenica, a uzdignuti dio palube se proteže iznad točke gdje se mjeri visina, bočna visina se mjeri do zamišljene crte, kojom se produljuje niži dio palube paralelno s uzdignutim dijelom.
- (9) 'Visina (D)' je teoretska visina po sredini broda.
- (10) 'Najviša radna vodna linija' je vodna linija koja se odnosi na najveći dopušteni gaz.
- (11) 'Glavno rebro' je polovica duljine L.
- (12) 'Presjek glavnog rebra' jest presjek trupa utvrđen sjecištem teoretske površine trupa s okomitom ravninom okomitom na vodnu liniju i središnjih ravnina koje prolaze sredinom broda.
- (13) 'Linija kobilice' jest linija paralelna s nagibom kobilice, koja prolazi sredinom broda kroz:
 - (a) vrh kobilice ili sjecišta konture unutarnje oplate s kobilicom, gdje se gredna kobilica proteže iznad te linije na brodovima s metalnom oplatom; ili
 - (b) utor donje linije kobilice na brodu s drvenom oplatom ili brodu kompozitne gradnje; ili
 - (c) sjecište prikladnog produžetka vanjske konture oplate na dnu sa centralnom linijom broda s oplatom koja nije iz metala niti drva.
- (14) 'Osnovica' je horizontalna linija koja siječe liniju kobilice na sredini broda.
- (15) 'Radna paluba' jest općenito, najniža cjelovića paluba iznad najviše radne vodne linije, s koje se obavlja ribolov. Kod broda s dvije ili više paluba, Administracija može prihvatiti donju kao radnu palubu, pod uvjetom da je ta paluba smještena iznad najviše radne vodne linije.
- (16) 'Nadgrađe' je konstrukcija na radnoj palubi koja se proteže od jednog boka do drugoga boka broda ili širine konstrukcije čija se vanjska oplata ne nalazi više od 0,04 B od vanjske oplate broda.

'Zatvoreno nadgrađe' je nadgrađe:

 - (a) zatvoreno pregradama učinkovite konstrukcije;
 - (b) pristupnim otvorima, ako postoje, u takvim pregradama, opremljenima trajno pričvršćenim vremenski nepropusnim vratima, čvrstoće jednake okolnoj konstrukciji, kojima se može rukovati s obje strane; i
 - (c) ostalim otvorima, bočnim ili krajnjim, u nadgrađu, opremljenim učinkovitim vremenski nepropusnim sredstvima zatvaranja. Kormilarnica ili krmica ne smatra se zatvorenom osim ako u takvim nadgrađima za posadu nisu predviđena alternativna sredstva pristupu radnim prostorima ili prostorijama strojeva, stalno raspoloživa dok su otvori na pregradama zatvoreni.
- (18) 'Paluba nadgrađa' je cijela ili djelomična paluba na vrhu nadgrađa, palubne kućice ili druge konstrukcije smještene na visini, koja nije niža od 1,8 m iznad radne palube. Tamo gdje je ta visina manja od 1,8 m, vrh palubne kućice ili drugih konstrukcija smatra se radnom palubom.
- (19) 'Visina nadgrađa ili druge konstrukcije' najmanja je okomita udaljenost mjerena na boku od vrha palubnih sponja nadgrađa ili konstrukcije do vrha sponja radne palube.
- (20) 'Vremenska nepropusnost' znači da voda neće prodrijeti u brod ni pod kojim stanjem mora.
- (21) 'Vodonepropusnost' znači sposobnost sprječavanja sredstava zatvaranja kroz otvor prodora vode u bilo koju konstrukciju u bilo kojem pravcu pri najvećem stupcu vode za koju je okolna struktura projektirana.
- (22) 'Sudarna pregrada' jest vodonepropusna pregrada koja se proteže do radne palube u pramčanom dijelu broda, koja udovoljava sljedećim uvjetima:
 - (a) Sudarna pregrada je smještena na udaljenosti od pramčane okomice:
 - (i) najmanje 0,05L a najviše 0,08L za brod od 45 m duljine ili više;
 - (ii) najmanje 0,05L i najviše 0,05L plus 1,35 m za brod manja od 45 m duljine, osim ako Administracija ne dozvoli drukčije;
 - (iii) ni u kojem slučaju, manje od 2,0 m.
 - (b) Ako se bilo koji dio podvodnog dijela trupa nalazi ispred pramčane okomice, primjerice bulb-pramac, udaljenost utvrđena točkom (a) mjeri se od točke na polovici duljine

pramčanog produžetka ispred pramčane okomice, ili od točke 0,015L ispred pramčane okomice, što je manje.
(c) Sudarna pregrada može imati stepenice ili upuštenja pod uvjetom da su oni unutar granica utvrđenih točkom (a).

kako je dopunjeno Direktivom 97/70/EZ, Dodatak I., Dio A, Poglavlje I. - Opće odredbe, Pravilo 2. - Definicije (vidjeti Dodatak I. ovih Pravila) i kako se odnosi na **postojeće** ribarske brodove duljine 24 metra i više:

POGLAVLJE I: OPĆE ODREDBE

Pravilo 2.: Definicije

Stavak 2. "standardno ispitivanje vatrootpornosti" mora, obzirom na standardnu krivulju temperature, sadržavati sljedeće izmjene na kraju:

"... Standardna krivulja vrijeme-temperatura definira se glatkom krivuljom povučenom kroz sljedeće točke temperature u unutrašnjosti peći:

- početna temperatura u unutrašnjosti peći: 20°C
- nakon prvih pet minuta: 576°C
- nakon 10 minuta: 679°C
- nakon 15 minuta: 738°C
- nakon 30 minuta: 841°C
- nakon 60 minuta: 945°C

odnosno, kako je dopunjeno s Direktivom 97/70/EZ, Dodatak I., Dio B, Poglavlje I. - Opće odredbe, Pravilo 2. - Definicije (vidjeti Dodatak I. ovih Pravila) i kako se odnosi na **nove** ribarske brodove **duljine 24 metra i više**:

POGLAVLJE I: OPĆE ODREDBE

Pravilo 2.: Definicije

Podstavak 22.a)ii)

Na brodovima duljine manje od 45 m pregrada mora biti smještena na udaljenosti od pramčane okomice koja nije manja od 0,05 L i nije veća od 0,05 L plus 1,35 m.

5. BAŽDARENJE I DEFINIRANJE ZNAČAJKI RIBARSKIH BRODOVA

5.1 Baždarenje i definiranje značajki ribarskih brodova u svrhu baždarenja, sukladno Uredbi Vijeća br. 2930/86 od 22. rujna 1986. godine, kako je dopunjena Uredbom Vijeća br. 3259/94 od 22. prosinca 1994. godine, a uzimajući u obzir i Odluku komisije od 20. ožujka 1995. godine, mora biti u skladu s *Pravilima za baždarenje pomorskih objekata*.

6. OSTALI ZAHTJEVI

6.1 ZAHTJEVI UREDBE KOMISIJE BR. 1381/87 OD 20. SVIBNJA 1987. GODINE ZA RIBARSKE BRODOVE DULJINE VEĆE OD 17 METARA

6.1.1 Svi ribarski brodovi duljine **veće od 17 metara** moraju imati opis ili nacrt skladišta za ribu s naznačenim kapacitetom u [m³]. Ribarski brodovi navedenih duljina koji imaju tankove pothladene ili ledene morske vode moraju imati sondne tablice za takve tankove kalibrirane za svakih 10 cm. Navedeni podaci moraju biti odobreni od **RO**.

6.1.2 Primjena:

1. Za **nove** ribarske brodove i postojeće ribarske brodove na kojima se vrši preinaka većeg opsega podatke iz 6.1.1 utvrdit će **RO**.
2. Za **postojeće** ribarske brodove podatke iz 6.1.1 može utvrditi vlasnik broda, a inspektor **RO** će ih potvrditi tijekom redovitog pregleda, ili vlasnik može uputiti zahtjev **RO**, zajedno sa skicom skladišta/tankova, a kapacitet, odnosno sondne tablice će izraditi i potvrditi **RO**.
3. Navedeno u 6.1.1 mora biti rapoloživo na odnosnim ribarskim brodovima ne kasnije od **1. siječnja 2010. godine**.

6.2 ZAHTJEVI UREDBE KOMISIJE BR. 1382/87 OD 20. SVIBNJA 1987. GODINE U SVEZI SREDSTAVA ZA PRISTUP NA BROD INSPEKCIJSKIH SLUŽBI

6.2.1 Ribarski brodovi kod kojih je visina penjanja za pristup na brod 1,5 metara i više moraju biti opremljeni ljestvama izrađenim sukladno zahtjevima iz Dodatka II. navedene Uredbe.

6.2.2 Odnosni brodovi moraju udovoljiti ovom zahtjevu ne kasnije od **1. siječnja 2010. godine**.

DIO A - OPĆI ZAHTJEVI
ODJELJAK 2. - NADZOR NAD GRADNjom I PREGLEDI
POSTOJEĆIH BRODOVA

Sadržaj:

	Stranica
1. OPĆENITO.....	1
2. PRIMJENA	2
3. NADZOR NAD GRADNjom.....	3
3.1 OPĆENITO	3
3.2 TEHNIČKA DOKUMENTACIJA	3
3.3 NADZOR NAD GRADNjom BRODA KOD GRADITELJA	3
3.4 MATERIJALI, STROJEVI, UREĐAJI I OPREMA KOJI SE UGRAĐUJU NA BROD	4
3.5 POPIS TEHNIČKE DOKUMENTACIJE KOJA SE PRILAŽE NA ODOBRENJE ILI UVID	5
3.6 PRIMJENJIVI ZAHTJEVI.....	6
3.7 PREINAKE, IZMJENE I POPRAVCI NA POSTOJEĆIM BRODOVIMA	7
4. VRSTE PREGLEDA, PRIPREMA I UVJETI ZA OBAVLJANJE PREGLEDA	9
4.1 OSNOVNI PREGLED	9
4.2 REDOVNI PREGLEDI TEMELJNIH STAVKI.....	9
4.2.1 Godišnji pregled temeljnih stavki	9
4.2.2 Obnovni pregled temeljnih stavki	9
4.2.3 Pregled podvodnog dijela trupa - pregled trupa na suhom.....	9
4.2.4 Pregled podvodnog dijela trupa - pregled trupa u vodi	10
4.3 REDOVNI PREGLEDI STATUTARNIH STAVKI.....	11
4.3.1 Općenito.....	11
4.3.2 Godišnji pregled statutarnih stavki	11
4.3.3 Međupregled statutarnih stavki.....	11
4.3.4 Obnovni pregled statutarnih stavki	11
4.4 IZVANREDNI PREGLED	12
4.5 PRIPREMA I UVJETI ZA OBAVLJANJE PREGLEDA	12
4.6 ZAHTJEVI ZA PREGLEDE - TORREMOLINOS PROTOKOL 1993. I DIREKTIVA 97/70/EZ	12
4.7 VREMENSKI INTERVALI I OPSEG PREGLEDA RIBARSKIH BRODOVA	12
4.7.1 Brodovi duljine od 12 do 15 metara	12
4.7.2 Brodovi duljine od 15 do 24 metra	13
4.7.3 Brodovi duljine veće od 24 metra	13
4.7.4 Ostali zahtjevi.....	16
5. ISPRAVE I IZVJEŠTAJI	17
5.1 IZDAVANJE I OVJERAVANJE	17
5.2 ROK VALJANOSTI	17
5.3 PRODUŽENJE ROKA VALJANOSTI	17
5.4 ODRŽAVANJE I PRESTANAK ROKA VALJANOSTI ISPRAVA.....	17
5.5 PONOVDNA USPOSTAVA VALJANOSTI	17
6. REDOVNI PREGLEDI TEMELJNIH STAVKI.....	21
6.1 OPĆENITO	21
6.2 GODIŠNJI PREGLED TEMELJNIH STAVKI	21
6.2.1 Općenito.....	21
6.2.2 Trup i oprema trupa	21
6.2.3 Strojni uređaj i elektrooprema	21
6.2.4 Protupožarna oprema	21
6.3 OBNOVNI PREGLED TEMELJNIH STAVKI.....	22
6.3.1 Općenito.....	22

6.3.2	Trup i oprema trupa.....	22
6.3.3	Strojni uređaj i elektrooprema.....	24
6.3.4	Protupožarna oprema	26
6.4	PREGLED PODVODNOG DIJELA TRUPA NA SUHOM.....	27
7.	REDOVNI PREGLEDI STATUTARNIH STAVKI.....	28
7.1	GODIŠNJI PREGLEDI U SVRHU OVJERAVANJA SVJEDODŽBE O SPOSOBNOSTI BRODA ZA PLOVIDBU	28
7.1.1	Radiooprema	28
7.1.2	Sredstva za spašavanje.....	28
7.2	MEĐUPREGLED U SVRHU OVJERAVANJA SVJEDODŽBE O SPOSOBNOSTI BRODA ZA PLOVIDBU	28
7.2.1	Radiooprema	28
7.2.2	Sredstva za spašavanje.....	28
7.2.3	Sredstva za signalizaciju i pomagala za navigaciju.....	28
7.2.4	Oprema za sprečavanje onečišćenja.....	28
7.2.5	Zaštita pri radu, smještaj posade, uređaj za rukovanje teretom i postupci za slučaj opasnosti i obuka posade.....	29
7.3	OBNOVNI PREGLED U SVRHU IZDAVANJA SVJEDODŽBE O SPOSOBNOSTI BRODA ZA PLOVIDBU	29
7.3.1	Radiooprema	29
7.3.2	Sredstva za spašavanje.....	29
7.3.3	Sredstva za signalizaciju i pomagala za navigaciju.....	30
7.3.4	Oprema za sprečavanje onečišćenja.....	30
7.3.5	Zaštita pri radu i smještaj posade	30
7.4	GODIŠNJI PREGLEDI U SVRHU OVJERAVANJA SVJEDODŽBE O USKLAĐENOSTI RIBARSKOG BRODA.....	30
7.5	MEĐUPREGLED U SVRHU OVJERAVANJA ILI PRODULJENJA VALJANOSTI SVJEDODŽBE O USKLAĐENOSTI RIBARSKOG BRODA	30
7.6	OBNOVNI PREGLED U SVRHU IZDAVANJA SVJEDODŽBE O USKLAĐENOSTI RIBARSKOG BRODA.....	31
7.7	GODIŠNJI PREGLEDI U SVRHU OVJERAVANJA VALJANOSTI REGISTRA TERETNOG UREĐAJA I SKIDLJIVE OPREME	31
7.8	OBNOVNI PREGLEDI U SVRHU IZDAVANJA REGISTRA TERETNOG UREĐAJA I SKIDLJIVE OPREME	32
7.9	MEĐUNARODNA SVJEDODŽBA O SPREČAVANJU ONEČIŠĆENJA SANITARNIM OTPADNIM VODAMA	32
7.10	MEĐUNARODNA SVJEDODŽBA O SPREČAVANJU ONEČIŠĆENJA ULJEM.....	32
7.11	DEKLARACIJA O SUKLADNOSTI I MEĐUNARODNA SVJEDODŽBA O NADZORU ŠTETNIH SUSTAVA PROTIV OBRASTANJA.....	32
7.12	PRIVREMENA SVJEDODŽBA O SPOSOBNOSTI BRODA ZA PRIJEVOZ PUTNIKA.....	32

1. OPĆENITO

1.1 Ovaj odjeljak Pravila propisuje tehničke norme primjenjive tijekom nadzora nad gradnjom, nadzora nad preinakom i redovnih pregleda ribarskih brodova navedenih u 2.1.

1.2 Dodatno navedenom u ovom odjeljku Pravila i ostalim temeljnim zahtjevima navedenim u Pravilima, Dio B, svi ribarski brodovi hrvatske državne pripadnosti moraju udovoljavati zahtjevima navedenim u primjenjivim odjeljcima Pravila, Dio C.

1.3 Za primjenjive izraze i pojmove vidi Pravila, Dio A, Odjeljak 1. - Općenito, 4.

2. PRIMJENA

2.1 Ovaj odjeljak Pravila primjenjuje se na sljedeće ribarske brodove, bez obzira na materijal gradnje:

- .1 Ribarske brodove duljine **12 do** 15 metara u području plovidbe **5 do 8**.
- .2 Ribarske brodove duljine jednake ili veće od 15 metara, ali manje od 24 metra, bez obzira na područje plovidbe.
- .3 Ribarske brodove duljine preko 24 metra, bez obzira na područje plovidbe.

2.2 Ovim odjeljkom Pravila propisani su zahtjevi u svezi:

- .1 Nadzora tijekom gradnje.
- .2 **Nadzora tijekom preinake postojećih ribarskih brodova.**
- .3 Osnovnog pregleda ribarskih brodova prilikom prvog upisa u Upisnik brodova Republike Hrvatske.
- .4 Redovnih pregleda postojećih ribarskih brodova.
- .5 Postojećih ribarskih brodova u slučajevima bitnih popravaka, preinaka, izmjena opreme i uređaja i sl. (prigodni pregled).

2.3 Zahtjevi ovog odjeljka Pravila u svezi nadzora nad gradnjom primjenjuju se na sve nove ribarske brodove. **Nadzor nad gradnjom obavlja RO.**

2.4 **Zahtjevi ovog odjeljka Pravila u svezi redovnih pregleda primjenjuju se na postojeće ribarske brodove u svezi izdavanja Svjedodžbe o sposobnosti broda za plovidbu, te u svezi izdavanja Svjedodžbe o usklađenosti ribarskog broda, ne kasnije od datuma prvog redovnog pregleda (koji dopijeva po periodicitetu za izdavanje Svjedodžbe o sposobnosti broda za plovidbu) nakon 1. srpnja 2012. godine.**

Preglede postojećih brodova obavlja RO.

3. NADZOR NAD GRADNjom

za brodove u međunarodnoj plovidbi može biti izrađena na engleskom jeziku).

3.1 OPĆENITO

3.1.1 Ovim odsjekom Pravila propisuju zahtjeve u svezi statutarnog nadzora nad gradnjom ribarskih brodova, koji će po završetku gradnje biti upisani u odgovarajući upisnik Republike Hrvatske, i koji neposredno obuhvaća:

- .1 Odobrenje tehničke dokumentacije broda.
- .2 Certifikaciju materijala, strojeva, uređaja i opreme koji se ugrađuju na brod.
- .3 Nadzor gradnje broda kod brodograditelja.
- .4 Nadzor nad obavljanjem pokusne plovidbe i završnim ispitivanjima.
- .5 Izdavanje odgovarajućih statutarnih isprava po uspješnom završetku nadzora.

Prije započinjanja bilo kakvih aktivnosti u svezi gradnje, graditelj ili vlasnik broda mora gradnju pisanim putem prijaviti RO.

3.2 TEHNIČKA DOKUMENTACIJA

3.2.1 U svezi tehničke dokumentacije primjenjuju se odredbe Pravila za statutarnu certifikaciju pomorskih brodova, Dio 1. - Općenito, Odjeljak 2. - nadzor nad gradnjom i osnovni pregled, 1.1, u opsegu koliko je primjenljivo s obzirom na izvedbu, veličinu, materijal gradnje i područje plovidbe broda.

3.2.2 Dodatno gornjem vrijede i sljedeće osnovne napomene:

- .1 Ukoliko izvođač tehničke dokumentacije (projektant) nije ujedno i graditelj broda, pravna ili fizička osoba koja od RO zahtijeva nadzor nad gradnjom, mora naznačiti i ovlastiti izvođača tehničke dokumentacije da tehničku dokumentaciju (nacrt i proračune) smije u njegovo ime dostavljati RO na odobrenje ili uvid. (NAPOMENA: Prilikom gradnje brodova hrvatske državne pripadnosti izvođač tehničke dokumentacije sa sjedištem u Republici Hrvatskoj (ukoliko izvođač tehničke dokumentacije nije graditelj broda) mora biti registriran pri nadležnom Trgovačkom sudu za obavljanje djelatnosti projektiranja u brodogradnji, o čemu je prilikom prijave gradnje potrebno dostaviti presliku rješenja o upisu iz sudskog registra).
- .2 Popis tehničke dokumentacije koja se za pojedini brod dostavlja na odobrenje ili uvid, usuglašava se s RO na osnovu popisa u 3.5, nakon uvida u Tehnički opis i Opći plan.
- .3 Izvođač tehničke dokumentacije istu mora dostavljati RO na odobrenje ili uvid u tri primjerka na hrvatskom jeziku (zajedno s popratnim dostavnim dopisom, također na hrvatskom jeziku), u skladu s definiranim popisom tehničke dokumentacije. (NAPOMENA: Tehnička dokumentacija

3.3 NADZOR NAD GRADNjom BRODA KOD GRADITELJA

3.3.1 U svezi nadzora nad gradnjom broda kod graditelja primjenjuju se odredbe Pravila za statutarnu certifikaciju pomorskih brodova, Dio 1. - Općenito, Odjeljak 2. - Nadzor nad gradnjom i osnovni pregled, 1.1, u opsegu koliko je primjenljivo s obzirom na izvedbu, veličinu, materijal gradnje i područje plovidbe broda.

Nadzor nad gradnjom trupa i ugradnjom strojeva, uređaja i opreme na brod

3.3.2 Nadzor nad gradnjom broda kod graditelja vrši se na osnovu tehničke dokumentacije prethodno odobrene od RO.

3.3.3 Nadzorom nad gradnjom se utvrđuje:

- .1 Da li je brod izveden u skladu s Pravilima i odobrenom tehničkom dokumentacijom i jesu li upotrijebljeni propisani materijali.
- .2 Da li su materijali, strojevi, uređaji i oprema koji se ugrađuju u brod izrađeni certificirani u skladu s Pravilima.
- .3 Da li su radovi izvedeni sukladno zahtjevima Pravila i dobroj brodograđevnoj praksi.
- .4 Da li su obavljena zadovoljavajuća ispitivanja funkcionalnosti u opsegu i u skladu s propisanim i odobrenim programom ispitivanja i zahtjevima Pravila.
- .5 Da li su sve isprave, knjige i upute, kao i druga dokumentacija navedena u Pravilima, smještene na brodu.

3.3.4 U svrhu provedbe nadzora nad gradnjom graditelj se obvezuje pozvati RO na sljedeće aktivnosti:

- .1 identifikaciju materijala za izradbu strukture, prema specifikacijama proizvođača;
- .2 pregled / ispitivanje nakon postavljanja kobilice i rebara;
- .3 za brodove od čelika ili aluminija, pregled pripreme zavarenih spojeva;
- .4 pregled / ispitivanje nakon postavljanja vanjske oplata; (za brodove od stakloplastike umjesto 3.3.4.2 i 3.3.4.3 nadzor se obavlja tijekom sljedećih faza: prilikom laminacije trupa kod nanošenja "gel-coat"-a, tijekom postavljanja unutarnjih ojačanja, prilikom pripreme sendvič laminata, prilikom izlivanja trupa iz kalupa, prilikom spajanja trupa s palubom);
- .5 pregled / ispitivanje nakon izvršenog postavljanja tankova, glavne palube i nadgrađa;
- .6 pregled / ispitivanje strukture prije porinuća (uključujući ispitivanja vodonepropusnosti);
- .7 pregled / ispitivanje porivnih strojeva i

- .8 generatora;
pregled / ispitivanje cjevovoda u strojarnici;
- .9 pregled / ispitivanje postavljanja i izvedbe temeljenja glavnih porivnih strojeva i generatora;
- .10 pregled / ispitivanje postavljanja i centracije voda vratila i navlačenja brodskog vijka;
- .11 pregled / ispitivanje postavljanja kormilarskog stroja;
- .12 pregled / ispitivanje podvodnih ventila;
- .13 pregled / ispitivanje izvedbe električne instalacije prije postavljanja obloga;
- .14 pregled izvršenih radova u nastambama;
- .15 pregled / ispitivanje postavljenih cjevovoda u nadgrađu i kabinama, te palubne opreme;
- .16 pregled / ispitivanje izvršenih radova i opreme za spašavanje, protupožarne opreme, pomagala za navigaciju, sredstava za signalizaciju i sredstava za sprečavanje onečišćenja;
- .17 pregled i ispitivanja teretnog uređaja (gdje je primjenjivo),
- .18 pregled opreme i uređaja u svezi zaštite pri radu i smještaja posade;
- .19 završna ispitivanja u skladu s odobrenim programom primopredajnih ispitivanja (na vezu i pokusnoj plovidbi),
- .20 za brodove od čelika ili aluminija, ispitivanje jednom od metoda bez razaranja zavarenih spojeva prema unaprijed odobrenom planu ispitivanja zavarenih spojeva,
- .21 pregled prilikom primjene završnog premaza protiv obrastanja podvodnog dijela trupa bojama koje ne sadrže organske spojeve kositra (tributilkositar – TBT).

Gore navedeni popis ne označava nužno broj zahtjevanih posjeta mjestu gradnje već daje okvirni popis aktivnosti koje je potrebno nadzirati. Bez obzira na gore navedeno RO može proširiti prije navedeni popis aktivnosti u slučaju da se za to ukaže potreba.

3.3.5 Graditelj mora udovoljiti primjedbama RO na zadovoljstvo inspektora RO. Uvjet za uspješni završetak nadzora na mjestu gradnje je prihvaćanje i potvrđivanje svih aplikacija u potpunosti.

3.3.6 Preduvjet za gradnju brodova s trupom od stakloplastike jest da je graditelj tehnološki podoban za izvođenje takvih radova, te da posjeduje valjanu potvrdu za izvođenje radova u stakloplastici izdanu od RO.

Svjedodžbe i isprave

3.3.7 Po izvršenom nadzoru nad gradnjom RO izdaje statutarne svjedodžbe i isprave sukladno popisu navedenom u Tablici 5.1.5-1.

3.3.8 Po nadzoru nad gradnjom izvršenom na zadovoljstvo RO, RO izdaje privremene isprave valjanosti od pet mjeseci, u kojem roku je RO dužan izdati isprave punog roka valjanosti.

3.3.9 U iznimnim slučajevima kada je RO po završetku gradnje izdao privremene isprave, ali su određene manje primjedbe ostale neotklonjene (u određenim slučajevima isto je podložno prethodnom odobrenju Ministarstva), RO zadržava pravo ne izdati isprave punog roka valjanosti, bez obzira na prethodno izdane privremene isprave, sve dok se ne otklone uočeni nedostaci.

3.4 MATERIJALI, STROJEVI, UREĐAJI I OPREMA KOJI SE UGRADUJU NA BROD

3.4.1 Materijali, strojevi, uređaji i oprema za koje je potrebno ishoditi potvrde od strane proizvođača:

- .1 Za brodove od čelika ili aluminija - limovi i profili, otkivci i odljevci;
Za brodove od stakloplastike - materijali koji se upotrebljavaju za gradnju trupa i nadgrađa (smole, ljepila, ojačanja, itd.);
Za brodove od drva - materijali koji se upotrebljavaju za gradnju trupa i nadgrađa (furnirske ploče (ukočeno drvo), ljepila).
- .2 Za brodove od čelika ili aluminija - dodatni materijali za zavarivanje.
- .3 Glavni porivni strojevi bez obzira na snagu.
- .4 Pomoćni strojevi i dizel generatori pojedinačne snage ≥ 110 kW.
- .5 Posude pod tlakom namijenjene za bitne brodske službe i boce CO₂ za ugrađeni sustav gašenja požara.
- .6 Zupčanički prijenosnici (reduktori) za sve porivne strojeve.
- .7 Brodska kopča.
- .8 Vratila brodskih vijaka.
- .9 Brodski vijci.
- .10 Kaljužne i protupožarne pumpe.
- .11 Brzozatvarajući ventili goriva i protupožarni ventili.
- .12 Oplatni ventili / zasuni.
- .13 Sidreno pritezno vitlo.
- .14 Ribarsko vitlo.
- .15 Sidro i sidreni lanac.
- .16 Kormilarski uređaj.
- .17 Užad / konopi za vez i/ili sidrenje i/ili teretni uređaj.
- .18 Okna i prozori na trupu i nadgrađu.
- .19 Glavna sklopna ploča.
- .20 Navigacijska svjetla.
- .21 Navigacijska oprema.
- .22 Dojava požara.
- .23 Radiouređaj sa DSC-om.
- .24 Prenosivi aparati za gašenje požara.
- .25 Sredstva konstruktivne protupožarne zaštite.
- .26 Fiksni sustavi za gašenje požara.
- .27 Samonapuhavajuće splavi i uređaji za njihovo automatsko otpuštanje.
- .28 Koluti za spašavanje (uključujući svjetla i dimne signale).
- .29 Rakete i ručne buktinje.
- .30 Sprave za dobacivanje konopa.
- .31 Prsluci za spašavanje uključujući i svjetla

- prsluka za spašavanje.
32 Prenosivi VHF primoodašiljači sredstava za spašavanje.

3.5 POPIS TEHNIČKE DOKUMENTACIJE KOJA SE PRILAŽE NA ODOBRENJE ILI UVID

3.5.1 Ovdje navedeni popis ne sadržava broj nacрта/proračuna koje je potrebno dostaviti na odobrenje ili uvid, već isključivo popis stavki koje nacrtima/proračunima trebaju biti obuhvaćeni.

- 3.5.2** Opća dokumentacija:
- .1 Tehnički opis.
 - .2 Opći plan.
 - .3 Linije broda s tablicom očitavanja.

- 3.5.3** Trup:
- .1 glavno rebro s karakterističnim presjecima i općim podacima;
 - .2 uzdužni presjek;
 - .3 vanjska oplata (ne zahtijeva se za brodove od **drva** ili brodove od **stakloplastike**);
 - .4 palube;
 - .5 nadgrađe i kućice;
 - .6 pražnice grotala (ukoliko postoje);
 - .7 dvodno (ukoliko postoji);
 - .8 nepropusne pregrade;
 - .9 temelji strojeva i odzivnih ležajeva;
 - .10 otvori na oplati;
 - .11 strukturni tankovi i njihova oprema (ukoliko postoje);
 - .12 temelji palubne opreme, jarbola, stupova i dizalica;
 - .13 plan tlačenja i ispitivanja zavarenih spojeva (ne zahtijeva se za drvene brodove ili brodove građene od stakloplastike);
 - .14 **za brodove duljine 17 metara i više** nacrt strukture skladišta za ribu (uključujući i skladišta za pothlađivanje ribe, ukoliko postoje, gdje mora biti prikazana i izolacija skladišta). Ovi nacrti moraju uključivati i podatke o volumenima svakog pojedinog skladišta, **sukladno zahtjevima Uredbe Komisije br. 1381/87 u dijelu koji se odnosi na spremište za ribu.**

- 3.5.4** Oprema trupa:
- .1 proračun opremnog broja;
 - .2 popis i smještaj opreme za sidrenje i vez;
 - .3 sustav kormilarskog uređaja, što mora sadržavati specifikaciju kormilarskog uređaja, nacrt kormila s detaljima za struk, ležaje i štence;
 - .4 popis i smještaj otvora i sredstava za zatvaranje otvora na trupu, nadgrađu i palubnim kućicama;
 - .5 jarboli i opta jarbola.

- 3.5.5** Stabilitet i nadvođe:
- .1 izvještaj s pokusa nagiba;
 - .2 knjiga stabiliteta;
 - .3 nacrt koji prikazuje smještaj i izmjere elemenata za dodjelu nadvođa (odušnici,

zračnici, odljevni otvori u linicama, rešetkaste ograde, itd.). Na nacrtu treba navesti i opis sredstava za zatvaranje svih otvora na palubama, nadgrađu i bokovima broda.

- 3.5.6** Strojni uređaj:
- .1 opći raspored strojeva, kotlova i uređaja u prostorijama strojeva s pripadnom specifikacijom;
 - .2 proračun i nacrti pričvršćenja porivnih i pomoćnih strojeva, ležaja voda vratila, kotlova, izmjenjivača topline i posuda pod tlakom;
 - .3 nacrt statvene cijevi s elementima;
 - .4 nacrti vratila (vratila brodskog vijka, međuvratila i odzivnog vratila), s detaljem spoja s brodskim vijkom;
 - .5 nacrt spojki vratila;
 - .6 nacrt nosivih i samostalnih odzivnih ležajeva;
 - .7 proračun vratila i spojnih elemenata;
 - .8 proračun opterećenja ležajeva vratila (ne podliježe odobrenju);
 - .9 tip, vrsta i naziv proizvođača zupčaničkog prijenosnika i brodske kopče;
 - .10 nacrt brodskog vijka i podaci o vijku (samo u svrhu provjere čvrstoće vijka);
 - .11 nacrt i podaci o ostalim ugrađenim vrstama brodskih vijaka (vijak u sapnici, poprečni brodski vijak i sl.).

NAPOMENA: Za porivni sustav vrijedi i sljedeće:

- porivni stroj mora biti brodske izvedbe, tipno odobren i mora imati pojedinačnu potvrdu izdanu od **RO**;
- materijal za izradbu vratila brodskog vijka mora imati potvrdu izdanu od **RO**;
- zupčanički prijenosnik i brodska kopča moraju biti tipno odobreni i moraju imati pojedinačnu potvrdu izdanu od **RO**;
- brodski vijak i materijal za izradbu brodskog vijka moraju imati potvrde izdane od **RO**.

- 3.5.7** Cjevovodi:
- .1 shema cjevovoda kaljuže;
 - .2 shema cjevovoda balasta (ako postoji);
 - .3 shema cjevovoda sonde, odušnika, preljeva i naljeva;
 - .4 shema cjevovoda ispušnih plinova;
 - .5 shema ventilacije u prostorijama strojeva;
 - .6 shema cjevovoda goriva;
 - .7 shema cjevovoda ulja za podmazivanje;
 - .8 shema cjevovoda rashladne morske i slatke vode;
 - .9 shema cjevovoda stlačenog zraka (ako postoji);
 - .10 shema cjevovoda hidrauličkog ili pneumatskog upravljanja (vijci, pumpe, ventili, itd.);
 - .11 shema cjevovoda pitke vode;
 - .12 shema sanitarnih cjevovoda i sanitarnih izljeva;
 - .13 shema sa detaljima oplatnih ventila/zasuna uključujući pričvršćenja i zaštitne rešetke.

NAPOMENA: Sve navedene sheme moraju sadržavati i podatke o proračunskom i radnom tlaku, dimenzijama i materijalu cijevi i armature, pogonskom stroju, smještaju, te kapacitetu i dobavnoj visini pumpe.

3.5.8 Električna oprema i automatizacija, radiooprema, sredstva za signalizaciju i pomagala za navigaciju:

- .1 smještaj i popis ugrađene električne opreme, uključujući podatke o broju komada, vrsti, tipu i proizvođaču uređaja;
- .2 jednopolna shema cjelokupne instalacije, zajedno s napajanjem navigacijskih, signalnih i radio uređaja;
- .3 plan uzemljenja za brodove izrađene od **drva ili stakloplastike**;
- .4 popis i smještaj sustava i komponenti automatike, s naznakom proizvođača i tipa uređaja;
- .5 temeljne blok sheme za sustave upravljanja, uzbunjivanja i sigurnosti (npr. porivni i bitni pomoćni strojevi, kaljužni i balastni sustav, itd.);
- .7 popis i smještaj ugrađene radioopreme, s navedenim brojem komada, vrstom, tipom i nazivom proizvođača;
- .8 popis i smještaj ugrađene opreme za signalizaciju, s navedenim brojem komada, vrstom, tipom i nazivom proizvođača;
- .9 popis i smještaj ugrađenih pomagala za navigaciju, s navedenim brojem komada, vrstom, tipom i nazivom proizvođača.

3.5.9 Protupožarna zaštita:

- .1 opći plan konstrukcijske protupožarne zaštite s opisom;
- .2 opći plan i popis sredstava za gašenje požara, kako ugrađenog sustava, tako i prenosivih uređaja (**iznimno, ribarski brodovi duljine od od 12 do 24 metra u području plovidbe 5 do 8 mogu, umjesto plana protupožarne opreme imati popis protupožarne opreme sa specifikacijom i smještajem opreme**);
- .3 shema sustava za gašenje požara.

3.5.10 Sredstva za spašavanje:

- .1 opći plan sredstava za spašavanje (**iznimno, ribarski brodovi duljine od od 12 do 24 metra u području plovidbe 5 do 8 mogu, umjesto plana opreme za spašavanje imati popis opreme za spašavanje sa specifikacijom i smještajem opreme**).

3.5.11 Uređaji za rukovanje teretom (ako postoje):

- .1 opći plan uređaja za rukovanje teretom, što obuhvaća: podatke o nosivosti, podatke o tipu opreme i specifikacija dizalica, naprava za dizanje, vitala, bubnjeva, jarbola, samarica, skidljive i neskidljive opreme;
- .2 nacrti pričvršćenja za brodsku konstrukciju jarbola, stupova, vitala i dizalica, pojačanja broskog trupa na mjestima gdje su oni pričvršćeni, te nacrti pričvršćenja

samarica i dizalica za vrijeme plovidbe, s **pripadnim proračunima**.

3.5.12 Zaštita pri radu i smještaj posade:

- .1 opći plan **radnih prostora** i prostora predviđenih za boravak posade s ucrtanim ulazima / izlazima i rasporedom sredstava za smještaj (klupe, stolice, kreveti, sanitarni prostori i sl.);
- .2 opći plan stubišta i ljestava, s pripadnim podacima, te plan ograda i rukohvata;
- .3 opći plan ventilacije, klimatizacije i grijanja i pripadni proračuni i detalji;
- .4 sredstva pristupa koja moraju biti osigurana na određenim ribarskim brodovima u svrhu inspekcijskog nadzora, kao i iz zahtjeva Uredbe komisije br. 1382/87;
- .5 za brodove duljine **veće od 15 metara** ostala dokumentacija koja proizlazi iz zahtjeva Pravila 4., te Pravila 6. do Pravila 17., Priloga I. - Minimalni zahtjevi za sigurnost i zdravlje na novim plovilima za ribolov, Direktive 93/103/EZ (vidi Dodatak III. ovih Pravila).

3.5.13 Program primopredajnih ispitivanja (na vezu i na pokusnoj plovidbi).

3.5.14 Za brodove izrađene od **čelika** ili **aluminija**, tehnologija i postupak zavarivanja.

3.5.15 Popis i raspored ribarske opreme i alata.

3.6 PRIMJENJIVI ZAHTJEVI

3.6.1 Tijekom nadzora nad gradnjom primjenjuju se slijedeći zahtjevi koji se odnose na **nov**e brodove:

- .1 Trup, oprema trupa, stabilitet i nadvođe - vidi Dio B, Odjeljak 3. ovih Pravila.
- .2 Strojni uređaji, elektrooprema i automatizacija - vidi Dio B, Odjeljak 4. ovih Pravila.
- .3 Protupožarna zaštita - vidi Dio B, Odjeljak 5. ovih Pravila.
- .4 Zaštita pri radu i smještaj posade - vidi Dio C, Odjeljak 6. ovih Pravila.
- .5 Sredstva za spašavanje - vidi Dio C, Odjeljak 7. ovih Pravila.
- .6 Radiooprema - vidi Dio C, Odjeljak 8. ovih Pravila.
- .7 Pomagala za navigaciju i sredstva za signalizaciju - vidi Dio C, Odjeljak 9. ovih Pravila.
- .8 Oprema za rukovanje teretom i naprave za dizanje - vidi Dio C, Odjeljak 10. ovih Pravila.
- .9 Sprečavanje onečišćenja morskog okoliša - vidi Dio C, Odjeljak 11. ovih Pravila.
- .10 U svezi zahtjeva za nemetalnim materijalima primjenjuju se odredbe klasifikacijskih pravila *RO* (npr. vidi *Pravila za klasifikaciju brodova, Dio 24. - Nemetalni materijali*, Hrvatskog registra brodova).

.11 U svezi zahtjeva za metalnim materijalima primjenjuju se odredbe klasifikacijskih pravila RO (npr. vidi *Pravila za klasifikaciju brodova, Dio 25. - Metalni materijali*, Hrvatskog registra brodova).

.12 U svezi zahtjeva za zavarivanje primjenjuju se odredbe klasifikacijskih pravila RO (npr. vidi *Pravila za klasifikaciju brodova, Dio 26. - Zavarivanje*, Hrvatskog registra brodova).

Brodovi duljine **24 metra i više** tijekom gradnje moraju udovoljiti i normama priznate organizacije (RO) za projektiranje i gradnju: trupa, opreme trupa, strojnog uređaja, električne opreme i opreme za upravljanje (uključujući i automatizaciju), odnosno pravilima za klasifikaciju priznate organizacije (RO) na način da po završetku gradnje imaju izdanu Svjedodžbu o klasi izdanu od RO.

3.7 PREINAKE, IZMJENE I POPRAVKI NA POSTOJEĆIM BRODOVIMA

3.7.1 U slučajevima značajnijih preinaka koji mogu utjecati na strukturnu cjelovitost trupa, stabilitet, plovidbena svojstva i sustave poriva postojećeg broda, vlasnik mora odmah obavijestiti RO i to prije početka radova.

U svezi nadzora nad preinakom primjenjuju se odredbe u svezi nadzora nad gradnjom, odnosno odredbe odsjeka 3.1, 3.2, 3.3, 3.4 i 3.5 ovog dijela Pravila, u opsegu koliko je primjenjivo s obzirom na vrst i opseg preinake.

3.7.2 Prije započinjanja bilo kakvih aktivnosti u svezi preinake, graditelj, ili vlasnik broda mora preinaku pisanim putem prijaviti RO. U tu svrhu prijava preinake mora obuhvaćati:

1. Zahtjev za nadzor nad preinakom.
2. Kratki opis preinake.
3. Opći plan broda nakon preinake (ako je primjenljivo s obzirom na vrst i opseg preinake).

3.7.3 Dodatno zahtjevima iz 3.7.2 ovdje se navodi tehnička dokumentacija koju je potrebno dostaviti RO kod najčešćih slučajeva preinaka na ribarskim brodovima:

1. **Izmjena porivnog stroja** (pod uvjetom da se pri tome mijenja i zupčasti prijenosnik, kopča) - potrebno je dostaviti sljedeće:
 - a) Podatke o novom porivnom stroju (proizvođač, oznaka modela, snaga, broj okretaja), s napomenom da porivni stroj mora imati odgovarajuću potvrdu o nadzoru nad izradbom ili odgovarajuću potvrdu da je isti već bio ugrađen na brodu pod nadzorom RO.
 - b) Podatke o proizvođaču, modelu i vrsti zupčastog prijenosnika i kopče, te prijenosnom omjeru, s napomenom da zupčasti prijenosnik mora imati odgovarajuću potvrdu o nadzoru nad izradbom ili odgovarajuću potvrdu da je isti već bio ugrađen na brodu pod nadzorom RO.

c) Shemu cjevovoda goriva, shemu cjevovoda rashladne slatke i morske vode, shemu cjevovoda ispušnih plinova i shemu cjevovoda za podmazivanje (samo u slučaju izmjena u odnosu na postojeće stanje).

d) Shemu cjevovoda kaljuže i shemu cjevovoda morske vode za gašenje požara (samo u slučaju izmjena u odnosu na postojeće stanje).

e) Proračunska provjera postojećeg vratila brodskog vijka.

f) Shemu daljinskog upravljanja, signalizacije i zaštite (nije obvezno za brodove duljine do 24 metra).

g) Dokumentaciju temeljenja porivnog stroja / kopče (samo u slučaju izmjena u odnosu na postojeće stanje).

h) Nacrte izvedbe temelja porivnog stroja / kopče (u slučaju da se isti mijenjaju ili prilagođuju).

i) Proračun kojim se dokazuje da preinaka nije uzrokovala:

- promjenu opterećenja, odnosno ukupne težine skinutih i postavljenih tereta, za više od 6% istisnine praznog broda, ili

- promjenu istisnine praznog broda za više od 2%, ili

- promjenu uzdužnog položaja (LCG) težišta praznog opremljenog broda za više od 1% od L, ili

- povišenje aplikate težišta sustava praznog broda za više od povišenja izračunatog u skladu s zahtjevima *Pravila za statutarnu certifikaciju pomorskih brodova, Dio 4. - Stabilitet*, ili

- neudovoljavanje pojedinih projektiranih stanja opterećenja zahtjevima *Pravila za statutarnu certifikaciju pomorskih brodova, Dio 4. - Stabilitet*.

U suprotnom potrebno je provesti pokus nagibanja, te izraditi novi proračun stabiliteta.

2. **Izmjena vratila brodskog vijka** - potrebno je dostaviti sljedeće:

- a) Proračun vratila brodskog vijka.
- b) Nacrt vratila brodskog vijka.

3. **Izmjene na nadgrađu i trupu** - potrebno je dostaviti sljedeće:

- a) Nacrt novog dijela strukture s detaljima spoja na postojeću.
- b) Proračun naveden u 3.7.3.1 i).

4. **Ugradnja ili izmjena teretnog uređaja (samarice ili dizalice)** - potrebno je dostaviti sljedeće:

- a) Podatke o teretnom uređaju (proizvođač, oznaka modela, nosivost, maksimalni krak), s

napomenom da mora imati odgovarajuću potvrdu o nadzoru nad izradbom.

- b) Nacrt temelja teretnog uređaja s detaljima spajanja na postojeću strukturu i detaljima pojačanja potpalubne strukture, s pripadnim proračunima.
- c) Proračun naveden u 3.7.3.1 i).
- d) Dodatak proračuna stabiliteta s opisanim stanjima korištenja teretnog uređaja.

Bez obzira na prethodno navedeno, RO zadržava pravo da se umjesto kroz dostavu tehničke dokumentacije određene, gore navedene stavke zamijene provjerom na samom brodu što mora biti posebno i unaprijed dogovoreno s RO.

3.7.4 U svezi zahtjeva glede popravaka, preinaka i izmjena na postojećim ribarskim brodovima duljine 24 metra i više vidi zahtjeve iz Dodatka II. ovih Pravila - Torremolinos Protokol 1993., Poglavlje I. - Opće odredbe, pravilo 5. - Popravci, preinake i izmjene:

Pravilo 5.

Popravci, preinake i izmjene

(1) Brod podvrgnut popravcima, preinakama, izmjenama i opremanu u svezi toga, i dalje mora udovoljavati, najmanje, ranije primjenjivim zahtjevima.

(2) Značajni popravci, preinake i izmjene većeg opsega, te pripadajuće opremanje, moraju udovoljavati zahtjevima kao za nove brodove, samo za popravke, preinake i izmjene u mjeri koliko to Administracija smatra razumnim i provedivim.

4. VRSTE PREGLEDA, PRIPREMA I UVJETI ZA OBAVLJANJE PREGLEDA

4.1 OSNOVNI PREGLED

4.1.1 Za opće zahtjeve u svezi obavljanja osnovnog pregleda i utvrđivanja tehničke prihvatljivosti ribarskih brodova vidi *Pravila za statutarnu certifikaciju pomorskih brodova, Dio 1. - Opći propisi, Odjeljak 2. - Nadzor nad gradnjom i osnovni pregled, 2.*

4.1.2 Za zahtjeve u svezi obavljanja osnovnog pregleda ribarskih brodova duljine 24 metra i više, dodatno gore navedenom vrijede i odredbe *Torremolinos Protokola 1993., Poglavlje I. - Opće odredbe, pravilo 6.1 (vidi Dodatak II. ovih Pravila).*

4.2 REDOVNI PREGLEDI TEMELJNIH STAVKI

4.2.1 Godišnji pregled temeljnih stavki

4.2.1.1 Kod svih ribarskih brodova, bez obzira na veličinu, namjenu i područje plovidbe svake godine potrebno je obaviti godišnji pregled, odnosno opći pregled temeljnih stavki strukture trupa, opreme trupa, strojnog uređaja i električne opreme i uređaja, te protupožarne opreme.

4.2.1.2 Godišnji pregled temeljnih stavki može se obaviti u periodu od tri mjeseca prije do tri mjeseca nakon godišnjice dospjeća pregleda Svjedodžbe o sposobnosti broda za plovidbu.

4.2.1.3 U svrhu potvrđivanja valjanosti Svjedodžbe o sposobnosti broda za plovidbu za sve brodove hrvatske državne pripadnosti kao dodatak godišnjem pregledu temeljnih stavki potrebno je izvršiti i godišnji pregled ili međupregled statutarnih stavki (vidi 4.3.3).

4.2.2 Obnovni pregled temeljnih stavki

4.2.2.1 Kod svih ribarskih brodova, svakih pet godina, bez obzira na veličinu, namjenu i područje plovidbe potrebno je obaviti obnovni pregled, odnosno pregled određenih temeljnih stavki strukture trupa, opreme trupa, strojnog uređaja i električne opreme i uređaja, te protupožarne opreme.

Obnovni pregled uključuje preglede, ispitivanja i provjere dovoljnog opsega da bi se utvrdilo da li su pregledavane / ispitivane temeljne stavke u zadovoljavajućem stanju obzirom na namjenu broda za sljedeći petogodišnji period valjanosti Svjedodžbe o sposobnosti broda za plovidbu.

Obnovni pregled uključuje i pregled podvodnog dijela trupa na suhom. Pregled podvodnog dijela trupa na suhom koji se obavlja tijekom obnovnog pregleda može započeti do najviše 3 mjeseca prije datuma isteka valjanosti Svjedodžbe o sposobnosti broda za plovidbu, odnosno Svjedodžbe o usklađenosti ribarskog broda.

4.2.2.2 U svrhu izdavanja Svjedodžbe o sposobnosti broda

za plovidbu za sve brodove hrvatske državne pripadnosti kao dodatak obnovnom pregledu temeljnih stavki potrebno je izvršiti i obnovni pregled statutarnih stavki.

4.2.3 Pregled podvodnog dijela trupa - pregled trupa na suhom

Svjedodžba o sposobnosti broda za plovidbu

4.2.3.1 Kod svih ribarskih brodova čiji je trup izrađen od metalnih materijala ili stakloplastike i kod kojih se izdaje Svjedodžba o sposobnosti broda za plovidbu, i duljine trupa od 12 do 24 metra, pregled podvodnog dijela trupa na suhom mora se obaviti najmanje jednom u petogodišnjem periodu valjanosti svjedodžbe i to u sklopu obnovnog pregleda.

Za intervale pregleda podvodnog dijela trupa na suhom u svrhu izdavanja (potvrđivanja valjanosti) Svjedodžbe o sposobnosti broda za plovidbu vidi sliku 4.2.3-1 i 4.2.3-2.

Bez obzira na gore navedeno, kod ribarskih brodova starosti veće od 20 godina (računajući od datuma gradnje) pregled podvodnog dijela trupa na suhom mora se obaviti najmanje dva puta u petogodišnjem periodu valjanosti svjedodžbe, od čega jedan mora biti u sklopu obnovnog pregleda, a drugi u sklopu drugog ili trećeg godišnjeg pregleda (ili u periodu između njih). Najveći dozvoljeni razmak između dva pregleda trupa na suhom iznosi 36 mjeseci.

Svjedodžba o usklađenosti ribarskog broda

4.2.3.2 Kod svih ribarskih brodova bez obzira na materijal gradnje i kod kojih se izdaje Svjedodžba o usklađenosti ribarskog broda s valjanošću na četiri godine, pregled podvodnog dijela trupa na suhom mora se obaviti u sklopu obnovnog pregleda.

U slučaju da se valjanost Svjedodžbe o usklađenosti ribarskog broda duljine trupa preko 24 metra produljuje za godinu dana pregled podvodnog dijela trupa na suhom mora se obaviti najmanje dva puta u petogodišnjem periodu valjanosti svjedodžbe, od čega jedan mora biti u sklopu obnovnog pregleda, a drugi u sklopu drugog ili trećeg godišnjeg pregleda (ili u periodu između njih). Najveći dozvoljeni razmak između dva pregleda trupa na suhom iznosi 36 mjeseci.

Za intervale pregleda podvodnog dijela trupa na suhom u svrhu izdavanja (potvrđivanja valjanosti) Svjedodžbe o usklađenosti ribarskog broda vidi sliku 4.2.3-3.

Ostali zahtjevi

4.2.3.3 Kod svih ribarskih brodova čiji je trup izrađen od drva pregled podvodnog dijela trupa na suhom mora se obaviti najmanje dva puta u petogodišnjem periodu valjanosti svjedodžbe, od čega jedan mora biti u sklopu obnovnog pregleda, a drugi u sklopu drugog ili trećeg godišnjeg pregleda (ili u periodu između njih). Najveći dozvoljeni razmak između dva pregleda trupa na suhom iznosi 36 mjeseci.

4.2.3.4 Zahtjevi navedeni u 4.2.3.3 primjenljivi su i na brodove čiji je trup izrađen od furnirskih ploča (ukočenog drva) ili im je drveni trup presvučen stakloplastikom, obložen zaštitnim limovima ili sl.

4.2.4 Pregled podvodnog dijela trupa - pregled trupa u vodi

4.2.4.1 Kod svih ribarskih brodova, **RO** može, razmatrajući svaki slučaj zasebno, odobriti da se, **na temelju pisanog zahtjeva vlasnika**, pregled podvodnog dijela trupa umjesto na suhom obavi u vodi i to pod sljedećim uvjetima:

1. Pregled mora biti obavljen od strane uslužne tvrtke ovlaštene od **RO-a**.
2. Pregled se ne može obaviti u sklopu osnovnog ili obnovnog pregleda.
3. Pregled se može obaviti samo ako je prethodni pregled podvodnog dijela trupa bio na suhom.
4. Pregled se može obaviti ukoliko ne postoje primjedbe/uvjeti **RO-a** kojima se zahtijeva pregled ili popravak podvodnog dijela trupa, **oplatnih ventila**, kormila, vratila

vijka ili broskog vijka.

4.2.4.2 Pregledom podvodnog dijela trupa u vodi moraju se, koliko je moguće pribaviti podaci do kojih se inače dolazi prilikom pregleda trupa na suhom.

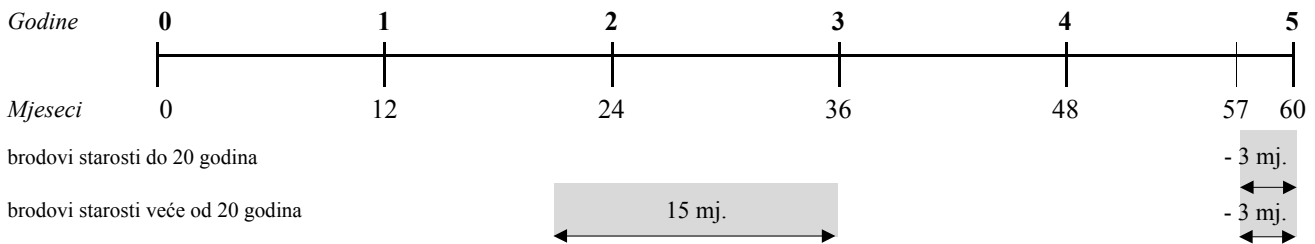
4.2.4.3 Bez obzira na sve prije navedeno, u slučajevima kada se pregledom trupa u vodi utvrdi nezadovoljavajuće stanje trupa **RO** može zahtijevati pregled podvodnog dijela trupa na suhom.

4.2.4.4 Odgoda pregleda podvodnog dijela trupa na suhom do 3 mjeseca nakon datuma dospijeća može se dopustiti u izvanrednim okolnostima uz uvjet da od prethodnog pregleda (uključujući i ova tri mjeseca produljenja) nije prošlo više od 36 mjeseci.

Pod izvanrednim okolnostima smatra se slijedeće: nepostojanje uvjeta za obavljanje popravaka, nedostupnost osnovnih materijala, opreme ili rezervnih dijelova, kašnjenja zbog loših vremenskih uvjeta.

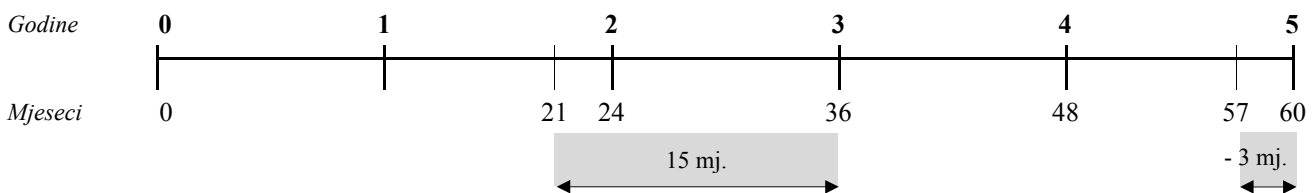
Slika 4.2.3-1

Vremenski interval pregleda podvodnog dijela trupa na suhom ribarskih brodova u svrhu izdavanja (potvrđivanja valjanosti) Svjedodžbe o sposobnosti broda za plovidbu - brodovi duljine od 12 do 24 metra i čiji je trup izrađen od metalnih materijala ili stakloplastike



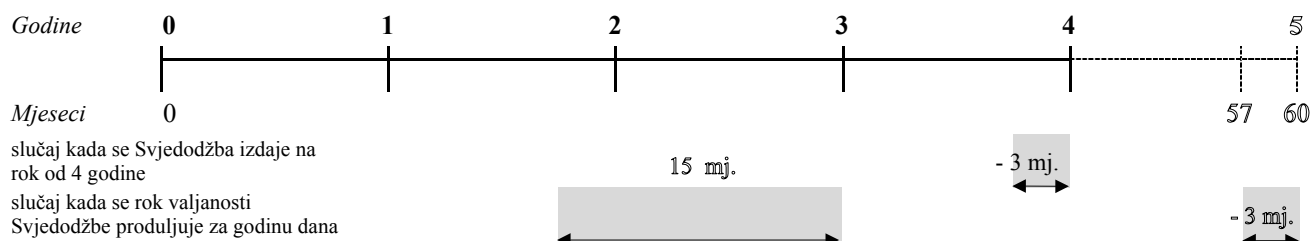
Slika 4.2.3-2

Vremenski interval pregleda podvodnog dijela trupa na suhom ribarskih brodova u svrhu izdavanja (potvrđivanja valjanosti) Svjedodžbe o sposobnosti broda za plovidbu - brodovi duljine od 12 do 24 metra i čiji je trup izrađen od drva



Slika 4.2.3-3

Vremenski interval pregleda podvodnog dijela trupa na suhom ribarskih brodova u svrhu izdavanja (potvrđivanja valjanosti) Svjedodžbe o usklađenosti ribarskog broda - brodovi duljine 24 metra i više



4.3 REDOVNI PREGLEDI STATUTARNIH STAVKI

4.3.1 Općenito

4.3.1.1 U svrhu izdavanja Svjedodžbe o sposobnosti broda za plovidbu (kao dodatak redovnim pregledima temeljnih stavki) ili u svrhu izdavanja Svjedodžbe o usklađenosti ribarskog broda za sve brodove hrvatske državne pripadnosti potrebno je izvršiti i pregled statutarnih stavki koje se odnose na:

- .1 Zaštitu pri radu i smještaj posade.
- .2 Sredstva za spašavanje.
- .3 Radioopremu.
- .4 Sredstva za signalizaciju i pomagala za navigaciju.
- .5 Uređaj za rukovanje teretom i naprave za dizanje.
- .6 Opremu na sprečavanje onečišćenja uljem, smećem i sanitarnim otpadnim vodama.
- .7 Postupke za slučaj opasnosti i obuke posade.

4.3.1.2 Pregled statutarnih stavki navedenih u 4.3.1.1 potrebno je obaviti tijekom godišnjeg pregleda, međupregleda i obnovnog pregleda.

4.3.2 Godišnji pregled statutarnih stavki

4.3.2.1 Kod svih ribarskih brodova, bez obzira na veličinu, namjenu i područje plovidbe, na prvoj i trećoj godišnjici dospjeća pregleda potrebno je obaviti godišnji pregled statutarnih stavki koje se odnose na Svjedodžbu o sposobnosti broda za plovidbu ili na Svjedodžbu o usklađenosti ribarskog broda.

4.3.2.2 Godišnji pregled statutarnih stavki može se obaviti u periodu od tri mjeseca prije do tri mjeseca nakon godišnjice dospjeća pregleda Svjedodžbe o sposobnosti broda za plovidbu ili Svjedodžbe o usklađenosti ribarskog broda.

4.3.2.3 Po zadovoljavajuće obavljenom godišnjem pregledu temeljnih i statutarnih stavki **RO** potvrđuje valjanost postojeće Svjedodžbe o sposobnosti broda za plovidbu.

Po zadovoljavajuće obavljenom godišnjem pregledu statutarnih stavki **RO** potvrđuje valjanost postojeće

Svjedodžbe o usklađenosti ribarskog broda.

4.3.3 Međupregled statutarnih stavki

Svjedodžba o sposobnosti broda za plovidbu

4.3.3.1 Kod svih ribarskih brodova kod kojih se izdaje Svjedodžba o sposobnosti broda za plovidbu, na drugoj i četvrtoj godišnjici dospjeća pregleda, prilikom godišnjeg pregleda temeljnih stavki potrebno je obaviti i međupregled statutarnih stavki.

4.3.3.2 Po zadovoljavajuće obavljenom godišnjem pregledu temeljnih stavki i međupregledu statutarnih stavki **RO** potvrđuje valjanost postojeće Svjedodžbe o sposobnosti broda za plovidbu.

Svjedodžba o usklađenosti ribarskog broda

4.3.3.3 Kod svih ribarskih brodova kod kojih se izdaje Svjedodžba o usklađenosti ribarskog broda, na drugoj godišnjici dospjeća pregleda, potrebno je obaviti i međupregled statutarnih stavki.

4.3.3.4 Dodatno, ako se zahtijeva produljenje valjanosti Svjedodžbe o usklađenosti ribarskog broda za još godinu dana, na četvrtoj godišnjici dospjeća pregleda, potrebno je obaviti i pregled statutarnih stavki u opsegu međupregleda.

4.3.3.5 Po zadovoljavajuće obavljenom međupregledu statutarnih stavki **RO** potvrđuje (ili produljava) valjanost postojeće Svjedodžbe o usklađenosti ribarskog broda.

4.3.4 Obnovni pregled statutarnih stavki

4.3.4.1 Kod svih brodova, bez obzira na veličinu, namjenu i područje plovidbe potrebno je obaviti obnovni pregled statutarnih stavki koje se odnose na Svjedodžbu o sposobnosti broda za plovidbu, odnosno na Svjedodžbu o usklađenosti ribarskog broda.

Obnovni pregled uključuje preglede, ispitivanja i provjere dovoljnog opsega da bi se utvrdilo da li su pregledavane / ispitivane statutarne stavke u zadovoljavajućem stanju obzirom na namjenu broda za sljedeći period valjanosti Svjedodžbe o sposobnosti broda za plovidbu, odnosno Svjedodžbe o usklađenosti ribarskog broda.

4.3.4.2 Obnovni pregled statutarnih stavki mora se obaviti prije datuma isteka valjanosti Svjedodžbe o sposobnosti broda

za plovidbu, odnosno datuma isteka valjanosti Svjedodžbe o usklađenosti ribarskog broda.

4.3.4.3 Po zadovoljavajuće obavljenom obnovnom pregledu temeljnih i statutarne stavki **RO** izdaje novu Svjedodžbu o sposobnosti broda za plovidbu.

Po zadovoljavajuće obavljenom obnovnom pregledu statutarne stavki **RO** izdaje novu Svjedodžbu o usklađenosti ribarskog broda.

4.4 IZVANREDNI PREGLED

4.4.1 Izvanredni pregled je obvezni i dodatni pregled ribarskog broda u sljedećim slučajevima:

- .1 Nakon što pretrpi nesreću ili havariju, ili se pronađu nedostaci koji mogu utjecati na sposobnost broda za plovidbu.
- .2 Prigodom popravaka ili obnove dijelova broda, ili prilikom otklanjanja prethodno utvrđenih nedostataka / primjedbi.
- .3 Prilikom odgode redovnih pregleda u skladu s odredbama ovog odjeljka Pravila.
- .4 Kada je brod u raspri dulje od jedne godine (vidjeti i *Pravila za statutarne certifikaciju pomorskih brodova, Dio I. - Opći propisi, Odjeljak 5. - Pregledi postojećih brodova, 2.5.3*).
- .5 Prigodom privremene promjene namjene ili područja plovidbe.
- .6 Kad to za određeni brod, kao dodatak redovnim pregledima, zahtijeva Ministarstvo ili **RO**.

4.5 PRIPREMA I UVJETI ZA OBAVLJANJE PREGLEDA

4.5.1 Pregled broda obavlja se na zahtjev vlasnika broda.

4.5.2 Vlasnik broda treba osigurati neophodna sredstva za sigurno obavljanje pregleda, te osigurati bezopasan i siguran pristup u prostore koji se pregledavaju, kao i oslobađanje pretežito zatvorenih prostora od štetnih plinova, provjetranje i sl.

4.5.3 Prostori moraju biti sigurni za ulazak za obavljanje pregleda, odnosno sigurne (ispitane) atmosfere, ventilirani, dostatno osvjetljeni i radi detaljnog pregleda dovoljno očišćeni.

Prema potrebi inspektor **RO-a** treba osigurati stalnu ili privremenu skelu, ili neka druga jednakovrijedna i prihvatljiva sredstva za pristup strukturi.

4.5.4 Mjerenje debljina strukture trupa provodi se od strane organizacije kvalificirane za tu djelatnost koja je odobrena od **RO-a**.

Mjerenje debljina se u načelu provodi opremom za ultrazvučno ispitivanje. Preciznost opreme treba biti dokazana na zahtjev inspektora **RO-a**.

Inspektor **RO-a** treba svjedočiti na brodu za vrijeme mjerenja debljina u opsegu neophodnom za nadzor procesa. U suprotnom izvještaj o mjerenju debljina može se prihvatiti na osnovu nasumičnih ponovnih izmjera u prisustvu

inspektora, te njihovom usporedbom sa vrijednostima upisanim u izvještaju.

4.6 ZAHTJEVI ZA PREGLEDE - TORREMOLINOS PROTOKOL 1993. I DIREKTIVA 97/70/EZ

4.6.1 Zahtjevi za preglede ribarskih brodova duljine 24 metra i više navedeni u ovom odsjeku usklađeni su sa zahtjevima za preglede koji proizlaze iz odredbi Torremolinos Protokola 1993., Poglavlje I. - Opće odredbe, Pravilo 6(1) i 6(2) (vidi Dodatak II. ovih Pravila), kako je dopunjeno Direktivom 97/70/EZ, Dio B, Poglavlje I. - Opće odredbe, Pravilo 6. - Pregledi (vidi Dodatak I. ovih Pravila).

4.7 VREMENSKI INTERVALI I OPSEG PREGLEDA RIBARSKIH BRODOVA

4.7.1 Brodovi duljine od 12 do 15 metara

4.7.1.1 Bez obzira na opseg pregleda naveden u 4.7.1.2 i 4.7.1.3 ukoliko se tijekom pregleda uoče nedostaci glade: trupa, otvora na trupu (i sredstvima za njihovo zatvaranje), opreme trupa, strojnog uređaja ili električne opreme i uređaja, a koji utječu (ili mogu utjecati) na sigurnost broda **RO** može proširiti opseg pregleda u svrhu otklanjanja uočenih nedostataka (vidi Tablicu 4.7-1).

1., 2. i 4. godišnji pregled

4.7.1.2 Tijekom prvog, drugog i četvrtog godišnjeg pregleda (moraju se obaviti u periodu od 3 mjeseca prije do 3 mjeseca nakon prve, druge ili četvrte godišnjice dospjeća valjanosti Svjedodžbe o sposobnosti broda za plovidbu) potrebno je obaviti sljedeće (u opsegu koliko je primjenljivo za svaku pojedinu stavku):

- .1 Pregled protupožarne opreme prema zahtjevima iz 6.2.4.
- .2 Pregled sredstava za spašavanje prema zahtjevima iz 7.1.2.
- .3 Pregled radioopreme prema zahtjevima iz 7.1.1.

3. godišnji pregled

4.7.1.3 Tijekom trećeg godišnjeg pregleda (mora se obaviti u periodu od 3 mjeseca prije do 3 mjeseca nakon treće godišnjice dospjeća valjanosti Svjedodžbe o sposobnosti broda za plovidbu) potrebno je obaviti sljedeće (u opsegu koliko je primjenljivo za svaku pojedinu stavku):

- .1 Pregled protupožarne opreme prema zahtjevima iz 6.2.4.
- .2 Pregled sredstava za spašavanje prema zahtjevima iz 7.1.2.
- .3 Pregled radioopreme prema zahtjevima iz 7.1.1.
- .4 Pregled sredstava za signalizaciju i pomagala za navigaciju prema zahtjevima iz 7.2.3.

Godišnji pregled - dodatni zahtjevi za brodove čiji je trup izrađen od drva

4.7.1.4 Tijekom drugog ili trećeg godišnjeg pregleda

dotatno zahtjevima navedenim u 4.7.1.2, odnosno u 4.7.1.3 kod brodova čiji je trup izrađen od drva potrebno je obaviti i sljedeće:

1. Pregled trupa i opreme trupa prema zahtjevima iz 6.2.2.
2. Pregled trupa na suhom i pregled vratila broskog vijka bez izvlačenja prema zahtjevima iz 6.4.

Obnovni pregled

4.7.1.5 Tijekom obnovnog pregleda (mora se obaviti u periodu od 3 mjeseca prije datuma isteka valjanosti Svjedodžbe o sposobnosti broda za plovidbu) potrebno je obaviti sljedeće (u opsegu koliko je primjenljivo za svaku pojedinu stavku):

1. Pregled trupa i opreme trupa (a što uključuje i pregled podvodnog dijela trupa na suhom, te pregled vratila broskog vijka u izvučenom stanju) prema zahtjevima iz 6.3.2.
2. Pregled strojnog uređaja i elektroopreme prema zahtjevima iz 6.3.3., te pregled stavki glede opreme za sprečavanje onečišćenja uljem, smećem i sanitarnim otpadnim vodama prema zahtjevima iz 7.3.4.
3. Pregled protupožarne opreme prema zahtjevima iz 6.3.4.
4. Pregled radioopreme prema zahtjevima iz 7.3.1.
5. Pregled sredstava za spašavanje prema zahtjevima iz 7.3.2.
6. Pregled sredstava za signalizaciju i pomagala za navigaciju prema zahtjevima iz 7.3.3.
7. Pregled stavki zaštite pri radu i smještaja posade prema zahtjevima iz 7.3.5.

4.7.2 Brodovi duljine od 15 do 24 metra

4.7.2.1 Bez obzira na opseg pregleda naveden u 4.7.2.2 ukoliko se tijekom pregleda uoče nedostaci glede: trupa, otvora na trupu (i sredstvima za njihovo zatvaranje), opreme trupa, strojnog uređaja ili električne opreme i uređaja, a koji utječu (ili mogu utjecati) na sigurnost broda *RO* može proširiti opseg pregleda u svrhu otklanjanja uočenih nedostataka (vidi Tablicu 4.7-2).

1., 2. 3. i 4. godišnji pregled

4.7.2.2 Tijekom prvog, drugog, trećeg i četvrtog godišnjeg pregleda (mora se obaviti u periodu od 3 mjeseca prije do 3 mjeseca nakon prve, druge, treće ili četvrte godišnjice dospijeća valjanosti Svjedodžbe o sposobnosti broda za plovidbu) potrebno je obaviti sljedeće (u opsegu koliko je primjenljivo za svaku pojedinu stavku):

1. Pregled protupožarne opreme prema zahtjevima iz 6.2.4.
2. Pregled sredstava za signalizaciju i pomagala za navigaciju prema zahtjevima iz 7.2.3.
3. Pregled sredstava za spašavanje prema zahtjevima iz 7.1.2.
4. Pregled radioopreme prema zahtjevima iz 7.1.1.

5. Pregled stavki zaštite pri radu i smještaja posade prema zahtjevima iz 7.2.5.

Godišnji pregled - dodatni zahtjevi za brodove čiji je trup izrađen od drva

4.7.2.3 Tijekom drugog ili trećeg godišnjeg pregleda dodatno zahtjevima navedenim u 4.7.2.2 kod brodova čiji je trup izrađen od drva potrebno je obaviti i sljedeće:

1. Pregled trupa i opreme trupa prema zahtjevima iz 6.2.2.
2. Pregled trupa na suhom i pregled vratila broskog vijka bez izvlačenja prema zahtjevima iz 6.4.

Obnovni pregled

4.7.2.4 Tijekom obnovnog pregleda (mora se obaviti u periodu od 3 mjeseca prije datuma isteka valjanosti Svjedodžbe o sposobnosti broda za plovidbu) potrebno je obaviti sljedeće (u opsegu koliko je primjenljivo za svaku pojedinu stavku):

1. Pregled trupa i opreme trupa (a što uključuje i pregled podvodnog dijela trupa na suhom, te pregled vratila broskog vijka u izvučenom stanju) prema zahtjevima iz 6.3.2.
2. Pregled strojnog uređaja i elektroopreme prema zahtjevima iz 6.3.3., te pregled stavki glede opreme za sprečavanje onečišćenja uljem, smećem i sanitarnim otpadnim vodama prema zahtjevima iz 7.3.4.
3. Pregled protupožarne opreme prema zahtjevima iz 6.3.4.
4. Pregled radioopreme prema zahtjevima iz 7.3.1.
5. Pregled sredstava za spašavanje prema zahtjevima iz 7.3.2.
6. Pregled sredstava za signalizaciju i pomagala za navigaciju prema zahtjevima iz 7.3.3.
7. Pregled stavki zaštite pri radu i smještaja posade prema zahtjevima iz 7.3.5.

4.7.3 Brodovi duljine veće od 24 metra

(vidi Tablicu 4.7-3)

1., 2. 3. i 4. godišnji pregled

4.7.3.1 Tijekom prvog, drugog, trećeg i četvrtog godišnjeg pregleda (mora se obaviti u periodu od 3 mjeseca prije do 3 mjeseca nakon prve, druge, treće ili četvrte godišnjice dospijeća valjanosti Svjedodžbe o sposobnosti broda za plovidbu, odnosno Svjedodžbe o usklađenosti ribarskog broda) potrebno je obaviti sljedeće (u opsegu koliko je primjenljivo za svaku pojedinu stavku):

1. Pregled trupa i opreme trupa prema zahtjevima iz 6.2.2.
2. Pregled strojnog uređaja i elektroopreme (uključujući i automatizaciju) prema zahtjevima iz 6.2.3.
3. Pregled protupožarne opreme prema zahtjevima iz 6.2.4.
4. Pregled radioopreme prema zahtjevima iz 7.4.1.

- .5 Pregled sredstava za spašavanje prema zahtjevima iz 7.1.2.

Međupregled

4.7.3.2 Dodatno zahtjevima iz 4.7.3.1 i tijekom drugog godišnjeg pregleda (mora se obaviti u periodu od 3 mjeseca prije do 3 mjeseca nakon druge ili četvrte godišnjice dospijea valjanosti Svjedodžbe o sposobnosti broda za plovidbu, odnosno Svjedodžbe o usklađenosti ribarskog broda), kao i tijekom četvrtog godišnjeg pregleda (ali samo ako je valjanost Svjedodžbe o usklađenosti ribarskog broda produljena za godinu dana) potrebno je obaviti sljedeće (u opsegu koliko je primjenljivo za svaku pojedinu stavku):

- .1 Pregled radioopreme prema zahtjevima iz 7.5.1.1.
- .2 Pregled sredstava za spašavanje prema zahtjevima iz 7.5.1.2.
- .3 Pregled sredstava za signalizaciju i pomagala za navigaciju prema zahtjevima iz 7.5.1.3.
- .4 Pregled stavki opreme za sprečavanje onečišćenja uljem, smećem i sanitarnim otpadnim vodama prema zahtjevima iz 7.2.4.
- .5 Pregled stavki zaštite pri radu i smještaja posade prema zahtjevima iz 7.2.5.

Obnovni pregled

4.7.3.3 Tijekom obnovnog pregleda (mora se obaviti u

periodu od 3 mjeseca prije datuma isteka valjanosti Svjedodžbe o sposobnosti broda za plovidbu, odnosno Svjedodžbe o usklađenosti ribarskog broda) potrebno je obaviti sljedeće (u opsegu koliko je primjenljivo za svaku pojedinu stavku):

- .1 Pregled trupa i opreme trupa (a što uključuje i pregled podvodnog dijela trupa na suhom, te pregled vratila brodskog vijka u izvučenom stanju) prema zahtjevima iz 6.3.2.
- .2 Pregled strojnog uređaja i elektroopreme (uključujući i automatizaciju) prema zahtjevima iz 6.3.3.
- .3 Pregled protupožarne opreme prema zahtjevima iz 6.3.4.
- .4 Pregled radioopreme prema zahtjevima iz 7.6.1.1.
- .5 Pregled sredstava za spašavanje prema zahtjevima iz 7.6.1.2.
- .6 Pregled sredstava za signalizaciju i pomagala za navigaciju prema zahtjevima iz 7.6.1.3.
- .7 Pregled stavki opreme za sprečavanje onečišćenja uljem, smećem i sanitarnim otpadnim vodama prema zahtjevima iz 7.3.4.
- .8 Pregled stavki zaštite pri radu i smještaja posade prema zahtjevima iz 7.3.5.

Tablica 4.7-1
Brodovi duljine od 12 do 15 metara

STAVKA	VREMENSKI INTERVAL	1. godišnji pregled	2. godišnji pregled	3. godišnji pregled	4. godišnji pregled	Obnovni pregled
Trup i oprema trupa - samo drveni brodovi	+/- 3 mjeseca	-	*x	*x	-	-
Trup i oprema trupa - svi brodovi (uključuje i pregled stavki nadvođa)	- 3 mjeseca	-	-	-	-	x
Strojni uređaj (uključuje i pregled električnog uređaja, automatike i pregled stavki glede sprečavanja onečišćenja uljem, smećem i sanitarnim otpadnim vodama)	- 3 mjeseca	-	-	-	-	x
Protupožarna zaštita	+/- 3 mjeseca	x	x	x	x	** x
Pomagala za navigaciju i sredstva za signalizaciju	+/- 3 mjeseca	-	-	x	-	** x
Sredstva za spašavanje	+/- 3 mjeseca	x	x	x	x	** x
Radiooprema	+/- 3 mjeseca	x	x	x	x	** x
Zaštita pri radu i smještaj posade (uključuje i pregled naprava za dizanje)	+/- 3 mjeseca	-	-	-	-	** x
Trup na suhom - samo drveni brodovi (uključuje i pregled vratila vijka bez izvlačenja)	+/- 3 mjeseca	-	*x	*x	-	-
Trup na suhom - svi brodovi ***	- 3 mjeseca	-	-	-	-	** x
Vratilo vijka, potpuni pregled	- 3 mjeseca	-	-	-	-	x

Bez obzira na navedeni opseg pregleda ukoliko se tijekom godišnjeg pregleda uoče nedostaci glede, trupa, otvora na trupu i nadgrađu (i sredstava za njihovo zatvaranje), opreme trupa ili električnog uređaja, a koji utječu na sigurnost plovila, moguće je proširiti opseg pregleda u svrhu njihovog otklanjanja

* Pregled može biti obavljen ili tijekom 2. ili tijekom 3. godišnjeg pregleda

** Pregled se može započeti unutar 3 mjeseca od datuma dospjeća valjanosti Svjedodžbe o sposobnosti broda za plovidbu

*** Za zahtjeve za pregledom trupa na suhom ribarskih brodova starosti veće od 20 godina, bez obzira na materijal gradnje, vidi 4.2.3.1

Tablica 4.7-2
Brodovi duljine od 15 do 24 metara

STAVKA	VREMENSKI INTERVAL	1. godišnji pregled	2. godišnji pregled	3. godišnji pregled	4. godišnji pregled	Obnovni pregled
Trup i oprema trupa - samo drveni brodovi	+/- 3 mjeseca	-	*x	*x	-	-
Trup i oprema trupa - svi brodovi (uključuje i pregled stavki nadvoda)	- 3 mjeseca	-	-	-	-	x
Strojni uređaj (uključuje i pregled električnog uređaja, automatike i pregled stavki glede sprečavanja onečišćenja uljem, smećem i sanitarnim otpadnim vodama)	- 3 mjeseca	-	-	-	-	x
Protupožarna zaštita	+/- 3 mjeseca	x	x	x	x	** x
Pomagala za navigaciju i sredstva za signalizaciju	+/- 3 mjeseca	x	x	x	x	** x
Sredstva za spašavanje	+/- 3 mjeseca	x	x	x	x	** x
Radiooprema	+/- 3 mjeseca	x	x	x	x	** x
Zaštita pri radu i smještaj posade (uključuje i pregled naprava za dizanje)	+/- 3 mjeseca	x	x	x	x	** x
Trup na suhom - samo drveni brodovi (uključuje i pregled vratila vijka bez izvlačenja)	+/- 3 mjeseca	-	*x	*x	-	-
Trup na suhom - svi brodovi ***	- 3 mjeseca	-	-	-	-	** x
Vratilo vijka, potpuni pregled	- 3 mjeseca	-	-	-	-	x

Bez obzira na navedeni opseg pregleda ukoliko se tijekom godišnjeg pregleda uoče nedostaci glede, trupa, otvora na trupu i nadgrađu (i sredstava za njihovo zatvaranje), opreme trupa ili električnog uređaja, a koji utječu na sigurnost plovila, moguće je proširiti opseg pregleda u svrhu njihovog otklanjanja

* Pregled može biti obavljen ili tijekom 2. ili tijekom 3. godišnjeg pregleda

** Pregled se može započeti unutar 3 mjeseca od datuma dospjeća valjanosti Svjedodžbe o sposobnosti broda za plovidbu

*** Za zahtjeve za pregledom trupa na suhom ribarskih brodova starosti veće od 20 godina, bez obzira na materijal gradnje, vidi 4.2.3.1

Tablica 4.7-3
Brodovi duljine 24 metra i više

STAVKA	VREMENSKI INTERVAL	1. godišnji pregled	2. godišnji pregled	3. godišnji pregled	4. godišnji pregled	Obnovni pregled
Trup i oprema trupa	+/- 3 mjeseca	x	x	x	x	** x
Strojni uređaj	+/- 3 mjeseca	x	x	x	x	** x
Električni uređaj	+/- 3 mjeseca	x	x	x	x	** x
Automatizacija	+/- 3 mjeseca	x	x	x	x	** x
Nadvođe	+/- 3 mjeseca	x	x	x	x	** x
Protupožarna zaštita	+/- 3 mjeseca	x	x	x	x	** x
Pomagala za navigaciju i sredstva za signalizaciju	+/- 3 mjeseca	x	x	x	x	** x
Sredstva za spašavanje	+/- 3 mjeseca	x	x	x	x	** x

STAVKA	VREMENSKI INTERVAL	1. godišnji pregled	2. godišnji pregled	3. godišnji pregled	4. godišnji pregled	Obnovni pregled
Radiooprema	+/- 3 mjeseca	x	x	x	x	** x
Zaštita pri radu i smještaj posade (uključuje i pregled naprava za dizanje)	+/- 3 mjeseca	x	x	x	x	** x
Sprečavanje onečišćenja uljem, smećem i sanitarnim otpadnim vodama	+/- 3 mjeseca	x	x	x	x	** x
Trup na suhom	- 3 mjeseca	-	-	-	-	x
Trup na suhom, uključuje i pregled vratila vijka bez izvlačenja	+/- 3 mjeseca	-	*x	*x	-	-
Vratilo vijka, potpuni pregled	- 3 mjeseca	-	-	-	-	x
* Pregled može biti obavljen ili tijekom 2. ili tijekom 3. godišnjeg pregleda						
** Pregled se može započeti unutar 3 mjeseca od datuma dospijeća valjanosti Svjedodžbe o sposobnosti broda za plovidbu						

4.7.4 Ostali zahtjevi

4.7.4.1 Za ribarske brodove koji imaju izdan Registar teretnog uređaja i skidljive opreme vrijede i zahtjevi navedeni u 7.7 i 7.8.

4.7.4.2 Za ribarske brodove koji imaju izdanu Međunarodnu svjedodžbu o sprečavanju onečišćenja sanitarnim otpadnim vodama vrijede i zahtjevi navedeni u 7.9.

4.7.4.3 Za ribarske brodove koji imaju izdanu Međunarodnu svjedodžbu o sprečavanju onečišćenja uljem vrijede i zahtjevi navedeni u 7.10.

4.7.4.4 Za ribarske brodove koji imaju izdanu Deklaraciju o sukladnosti, odnosno Međunarodnu svjedodžbu o Međunarodnu svjedodžbu o nadzoru štetnih sustava protiv obrastanja vrijede i zahtjevi navedeni u 7.11.

4.7.4.5 Za zahtjeve u svezi kompenzacije kompasa ribarskih brodova vidi stavku 4 u Tablici 5.1.2-1.

5. ISPRAVE I IZVJEŠTAJI

5.1 IZDAVANJE I OVJERAVANJE

5.1.1 U svezi zahtjeva za izdavanjem i ovjeravanjem brodskih isprava, zapisa i knjiga vidi *Pravila za statutarnu certifikaciju pomorskih brodova, Dio I. - Opći propisi, Odjeljak I. - Općenito, 4.1.*

5.1.2 Popis isprava i knjiga koje **RO** izdaje i ovjerava ribarskim brodovima dan je u Tablici **5.1.2-1**.

Isprave koje je **RO** izdao ili ovjerio moraju se nalaziti na brodu i uvijek biti raspoložive za pregled.

5.2 ROK VALJANOSTI

5.2.1 U svezi zahtjeva glede roka valjanosti pojedinih brodskih isprava vidi *Pravila za statutarnu certifikaciju pomorskih brodova, Dio I. - Opći propisi, Odjeljak I. - Općenito, 4.2.*

5.2.2 Rok valjanosti Svjedodžbe o sposobnosti broda za plovidbu je pet godina.

5.2.3 Rok valjanosti Svjedodžbe o usklađenosti ribarskog broda je četiri godine.

Dodatno, ako se zahtijeva produljenje valjanosti Svjedodžbe o usklađenosti ribarskog broda za još godinu dana na četvrtoj godišnjici dospijeca pregleda potrebno je obaviti pregled statutarne stavke u opsegu međupregleda.

5.3 PRODUŽENJE ROKA VALJANOSTI

5.3.1 U izvanrednim okolnostima ¹⁾ i na osnovu pisanog zahtjeva vlasnika može se odobriti produljenje valjanosti Svjedodžbe o sposobnosti broda za plovidbu koje ne smije biti dulje od **jedan** mjesec.

U svrhu produljenja valjanosti zahtijeva se:

1. Obaviti prigodni pregled u opsegu godišnjeg pregleda, te započeti obnovni pregled, u maksimalnom mogućem opsegu.
2. U slučajevima kada se zahtijeva pregled podvodnog dijela trupa na suhom (ili kada pregled trupa na suhom dospijeva prije datuma do kojeg se namjerava odobriti produljenje valjanosti) potrebno je obaviti podvodni pregled trupa od strane za to odobrene uslužne tvrtke.

5.3.2 Za uvjete produljenja valjanosti Svjedodžbe o usklađenosti ribarskog broda **duljine 24 metra i više** vidjeti Pravila, **Dodatak II. - Torremolinos protokol, Poglavlje I. - Opće odredbe, pravilo 11(1) - Trajanje valjanosti svjedodžbi:**

1) Izvanrednim okolnostima smatra se sljedeće: nepostojanje uvjeta za obavljanje pregleda trupa na suhom; nepostojanje uvjeta za obavljanje popravaka; nedostupnost osnovnih materijala, opreme ili rezervnih dijelova; kašnjenja prouzročena postupcima poduzetim kako bi se izbjegli loši vremenski uvjeti

Pravilo 11.

Trajanje valjanosti svjedodžbi

(1) Međunarodna svjedodžba o sigurnosti ribarskog broda ne smije biti izdata na rok dulji od četiri godine, a izuzev slučajeva iz stavaka (2), (3) i (4) ne smije se produljiti za više od godinu dana osim ako je izvršen redoviti pregled ili međupregled kako se zahtijeva Pravilom 6(1)(b) i (c). Međunarodna svjedodžba o oslobađanju ribarskog broda ne može važiti dulje od roka valjanosti Međunarodne svjedodžbe o sigurnosti ribarskog broda.

(2) Ako se neki brod u vrijeme kada mu istječe valjanost svjedodžbe ne nalazi u luci države čiju zastavu vije, svjedodžbu može produžiti Administracija, ali takvo produženje smije se dati samo u svrhu da se dopusti da brod završi putovanje u državu čiju zastavu vije ili ima biti pregledan, no i to samo onda kada se pokaže da je ispravno i razborito tako postupiti.

(3) Nijedna svjedodžba ne smije biti na ovaj način produljena za rok dulji od pet mjeseci, a brod kojem je takvo produženje dano, nema pravo po svom dolasku u državu čiju zastavu vije ili u luku u kojoj ima biti pregledan, na osnovi takvog produljenja napustiti tu luku ili zemlju, ako nije dobio novu svjedodžbu.

(4) Svjedodžbu koja nije bila produljena prema odredbama stavka (2) ovog Pravila, Administracija može produžiti za rok ne dulji od mjesec dana, računajući od datuma isteka valjanosti svjedodžbe, koji je na njoj naznačen.

(5) Svjedodžba izdata u skladu s Pravilom 7 ili 8 prestaje biti valjana u sljedećim slučajevima:

(a) ako odgovarajući pregledi nisu završeni unutar intervala navedenih u Pravilu 6;

(b) ako svjedodžba nije potvrđena sukladno ovim pravilima;

(c) nakon prijenosa broda pod zastavu druge države. Nova svjedodžba smije biti izdata jedino pod uvjetom da je Vlada koja je izdaje, u potpunosti zadovoljna udovoljavanjem broda zahtjevima Pravila 6(3)(a) i (b). U slučaju prijenosa između stranaka, ako je to zatraženo u roku od tri mjeseca nakon obavljenog prijenosa, vlada će države, čiju je zastavu ranije brod imao pravo vijoriti, čim prije dostaviti Administraciji kopije svjedodžbi, koji je brod posjedovao prije prijenosa i, ako su raspoložive, primjerke pripadajućeg izvještaja o pregledu.

pri tome primjenjujući i zahtjeve iz 5.3.1, stavak drugi.

5.3.3 Novoj Svjedodžbi o sposobnosti broda za plovidbu koja se izdaje nakon završetka pregleda radi čije je odgode postojećoj svjedodžbi produljen rok valjanosti, novi se period valjanosti računa od datuma isteka valjanosti prethodno izdate svjedodžbe prije produljenja roka valjanosti.

Gore navedeno se ne može primijeniti ukoliko se valjanost Svjedodžbe o usklađenosti ribarskog broda produljuje za još godinu dana temeljem obavljenog međupregleda na četvrtoj godišnjici dospijeca valjanosti svjedodžbe.

5.4 ODRŽAVANJE I PRESTANAK ROKA VALJANOSTI ISPRAVA

5.4.1 U svezi zahtjeva glede održavanja i prestanka valjanosti brodskih isprava vidi *Pravila za statutarnu certifikaciju pomorskih brodova, Dio I. - Opći propisi, Odjeljak I. - Općenito, 4.4.*

5.5 PONOVA USPOSTAVA VALJANOSTI

5.5.1 U svezi zahtjeva glede ponovne uspostave valjanosti brodskih isprava vidi *Pravila za statutarnu certifikaciju pomorskih brodova, Dio I. - Opći propisi, Odjeljak I. - Općenito, 4.5.*

Tablica 5.1.2-1
Popis isprava i knjiga koje izdaje i ovjerava **RO**

Br.	ISPRAVA	VRST / VELIČINA BRODOVA KOJIMA SE ISPRAVA IZDAJE	ROK VALJANOSTI	PRODULJENJE VALJANOSTI / NAPOMENE
1.	SVJEDODŽBA O SPOSOBNOSTI BRODA ZA PLOVIDBU	Ribarski brod, bez obzira na duljinu i područje plovidbe *	5 godina	<ul style="list-style-type: none"> - Ako se obnovni pregled završi, a nova svjedodžba se ne može izdati ili dostaviti na brod, postojeća se svjedodžba može ovjeriti za naredni period valjanosti koji ne prelazi pet mjeseci računajući od datuma isteka valjanosti postojeće svjedodžbe. - Ako brod u vrijeme isteka svjedodžbe nije u luci u kojoj mora biti pregledan, rok valjanosti svjedodžbe se može produljiti za period ne dulji od 1 (jedan) mjesec, prema uvjetima iz 5.3, računajući od datuma isteka valjanosti svjedodžbe * Za ribarske brodove duljine preko 24 metra, bez obzira na područje plovidbe izdaje se i SVJEDODŽBA O USKLAĐENOSTI RIBARSKOG BRODA
2.	SVJEDODŽBA O USKLAĐENOSTI RIBARSKOG BRODA - s popisom opreme	Ribarski brod duljine preko 24 metra, bez obzira na područje plovidbe	4 godine *	<ul style="list-style-type: none"> - Izdaje se u svrhu potvrđivanja udovoljavanja Direktivi 97/70/EZ - Za uvjete produljenja valjanosti Svjedodžbe vidjeti Pravila, Dodatak II. - Torremolinos protokol, Poglavlje I. - Opće odredbe, pravilo 11(1) - Trajanje valjanosti svjedodžbi * Ako se na četvrtoj godišnjici dospijeća Svjedodžbe obavi međupregled statutarnih stavki (Pravila, Dodatak II. - Torremolinos protokol, Poglavlje I. - Opće odredbe, pravilo 11(1) - Trajanje valjanosti svjedodžbi) valjanost Svjedodžbe može se produljiti za još godinu dana
3.	SVJEDODŽBA O OSLOBADANJU (od odredbi Direktive 97/70/EZ)	Ribarski brod duljine preko 24 metra, bez obzira na područje plovidbe	Ne duže od perioda valjanosti Svjedodžbe o usklađenosti ribarskog broda	Može se izdati uz SVJEDODŽBU O USKLAĐENOSTI RIBARSKOG BRODA
4.	TABLICA DEVIJACIJE MAGNETSKOG KOMPASA	Ribarski brod opremljen magnetskim kompasom	Vidi napomene	<p>2 godine - svi brodovi u međunarodnoj plovidbi (područje plovidbe 1, 2, 3 i 4)</p> <p>3 godine - brodovi u području plovidbe 5 i 6</p> <p>Za područje plovidbe 7 i 8 kompenzacija se zahtijeva kod novih brodova nakon ugradnje magnetskog kompasa, dok se kod postojećih brodova ne zahtijeva (osim u slučajevima značajnije preinake od utjecaja na rad magnetskog kompasa)</p>
5.	MEĐUNARODNA SVJEDODŽBA O SPREČAVANJU ONEČIŠĆENJA ULJEM - s dodatkom	Ribarski brod koji ima GT ≥ 400 koji obavlja međunarodna putovanja	5 godina	<p>Ako brod u vrijeme isteka svjedodžbe nije u luci u kojoj mora biti pregledan, rok valjanosti svjedodžbe se može produljiti za period ne dulji od 3 (tri) mjeseca, odnosno za brod koji obavlja kratka međunarodna putovanja za period ne dulji od 1 (jedan) mjesec</p> <p>Svjedodžba koja se izdaje brodu nakon ovakvog produljenja izdaje se s rokom valjanosti računajući od datuma isteka prethodno izdane svjedodžbe</p>

Br.	ISPRAVA	VRST / VELIČINA BRODOVA KOJIMA SE ISPRAVA IZDAJE	ROK VALJANOSTI	PRODULJENJE VALJANOSTI / NAPOMENE
6.	KNJIGA O ULJIMA, DIO I. (postupci u prostorijama strojeva)	Ribarski brod, bez obzira na područje plovidbe, koji ima GT \geq 50, ili snage na osovini pogonskog stroja \geq 110 kW bez obzira na GT, ako upotrebljava ulje kao pogonsko gorivo	Do ispunjenja knjige	//
7.	MEĐUNARODNA SVJEDODŽBA O SPREČAVANJU ONEČIŠĆENJA SANITARNIM OTPADNIM VODAMA	Sljedeći ribarski brodovi u međunarodnoj plovidbi od 27. rujna 2003. godine: - novi brodovi koji imaju GT \geq 400 - novi brodovi koji imaju GT < 400 koji prevoze više od 15 osoba Postojeći brodovi koji imaju GT \geq 400, odnosno brodovi koji imaju GT < 400, ali koji prevoze više od 15 osoba najkasnije do 27. rujna 2008. godine *	5 godina	Ako brod u vrijeme isteka svjedodžbe nije u luci u kojoj mora biti pregledan, rok valjanosti svjedodžbe se može produžiti za period ne dulji od 3 (tri) mjeseca , odnosno za brod koji obavlja kratka međunarodna putovanja za period ne dulji od 1 (jedan) mjesec Svjedodžba koja se izdaje brodu nakon ovakvog produljenja izdaje se s rokom valjanosti računajući od datuma isteka prethodno izdane svjedodžbe * Ne primjenjuje se na brodove koji ne obavljaju međunarodna putovanja
8.	REGISTAR TERETNOG UREĐAJA I SKIDLJIVE OPREME	Ribarski brod koji ima teretni uređaj nosivosti \geq 1 t	5 godina	//
9.	KNJIGA NADZORA DIZALICA / NAPRAVA ZA DIZANJE NOSIVOSTI MANJE OD 1 t	Ribarski brod koji ima dizalice, odnosno naprave za dizanje nosivosti < 1 t a koje služe za radove na brodu	Do ispunjenja knjige	Popunjava zapovjednik broda
10.	MEĐUNARODNA SVJEDODŽBA O BAŽDARENJU (1969)	Ribarski brod duljine 24 metra ili više u međunarodnoj plovidbi	Trajno	//
11.	SVJEDODŽBA O BAŽDARENJU	Ribarski brod koji ne obavlja međunarodna putovanja i ribarski brod duljine manje od 24 metra koji obavlja međunarodna putovanja	Trajno	//
12.	KNJIGA STABILITETA	Svi ribarski brodovi	Trajno	//
13.	KNJIGA O SMEČU	Brod koji ima GT \geq 400 ili brod koji prevozi više od 15 osoba, bez obzira na područje plovidbe	Do ispunjenja knjige	Popunjava zapovjednik broda

Br.	ISPRAVA	VRST / VELIČINA BRODOVA KOJIMA SE ISPRAVA IZDAJE	ROK VALJANOSTI	PRODULJENJE VALJANOSTI / NAPOMENE
14.	MEĐUNARODNA SVJEDODŽBA O NADZORU ŠTETNIH SUSTAVA PROTIV OBRASTANJA - s dodatkom	<p>* Novi brod koji ima $GT \geq 400$, bez obzira na područje plovidbe</p> <p>** Postojeći brod koji ima $GT \geq 400$ koji plovi u međunarodnoj plovidbi</p> <p>*** Postojeći brod koji ima $GT \geq 400$ koji plovi u nacionalnoj plovidbi Republike Hrvatske</p> <p>**** Novi ili postojeći brod duljine ≥ 24 metra i koji ima $GT < 400$, bez obzira na područje plovidbe</p>	Valjanost svjedodžbe prestaje u slučaju da je sustav protiv obrastanja izmijenjen a svjedodžbi nije izdan novi dodatak	<p>* Zahtijeva se za nove brodove (brodovi građeni nakon 1. siječnja 2007. godine)</p> <p>** Zahtijeva se za postojeće brodove (brodovi građeni prije 1. siječnja 2007. godine) ne kasnije od 1. siječnja 2008. godine</p> <p>*** Zahtijeva se za postojeće brodove (brodovi građeni prije 1. siječnja 2007. godine) ne kasnije od datuma prvog pregleda trupa na suhom nakon 17. rujna 2008. godine</p> <p>**** Umjesto Međunarodne svjedodžbe o nadzoru štetnih sustava protiv obrastanja neophodno je postojanje Deklaracije o nadzoru štetnih sustava protiv obrastanja koja se:</p> <p>i) zahtijeva za nove brodove (brodovi građeni nakon 1. siječnja 2007. godine)</p> <p>ii) zahtijeva za postojeće brodove (brodovi građeni prije 1. siječnja 2007. godine) u međunarodnoj plovidbi</p> <p>iii) zahtijeva za postojeće brodove (brodovi građeni prije 1. siječnja 2007. godine) koji plovi u nacionalnoj plovidbi Republike Hrvatske</p>

6. REDOVNI PREGLEDI TEMELJNIH STAVKI

Za vremenske intervale redovnih pregleda temeljnih stavki u svrhu izdavanja ili produljenja valjanosti (ovjeravanja) Svjedodžbe o sposobnosti broda za plovidbu vidi 4.2.

6.1 OPĆENITO

6.1.1 Redovni pregledi temeljnih stavki su obvezni pregledi kojima podliježe postojeći ribarski brod nakon što je uspješno završen nadzor nad gradnjom ili osnovni pregled i nakon što mu je po prvi put izdana Svjedodžba o sposobnosti broda za plovidbu.

Redovni pregledi, odnosno godišnji pregledi i obnovni pregled temeljnih stavki obavljaju se u propisanim vremenskim razmacima, te se mogu obaviti odjednom ili djelomično unutar dopuštenog vremenskog razdoblja.

6.2 GODIŠNJI PREGLED TEMELJNIH STAVKI

6.2.1 Općenito

6.2.1.1 Godišnji pregled obuhvaća vizualni pregled broda, strojnog uređaja, uređaja i opreme, uključujući i odgovarajuća ispitivanja, kako bi se utvrdilo stanje broda te da li je na zadovoljavajući način održavan.

6.2.1.2 Opseg godišnjeg pregleda ovisi o općem stanju i starosti broda. Ukoliko se tijekom obavljanja pregleda pojavi sumnja u pogledu stanja ili održavanja broda, potrebno je prema nahođenju inspektora **RO-a** povećati opseg pregleda.

6.2.1.3 Prije početka provedbe pregleda inspektor **RO-a** mora provjeriti potpunost i valjanost svih brodskih isprava.

6.2.1.4 Prije početka pregleda inspektor **RO-a** mora provjeriti postoji li na brodu odobreni proračuna stabiliteta, te da li isti odgovara stanju na brodu.

6.2.2 Trup i oprema trupa

6.2.2.1 Pregled trupa, u opsegu koliko je primjenjivo, koji obuhvaća:

- 1 Opći pregled palube i nadgrađa, krovova kormilarnice.
- 2 Opći pregled vanjske oplata iznad vodne linije.
- 3 Pregled pričvršćenja, uključujući i ona kroz balastnu kobilicu, primjenjivo za brodove čije je trup izrađen od **drva**.
- 4 Kod brodova čiji je trup izrađen od **stakloplastike** obaviti pregled spoja trupa i nadgrađa, posebno ako trup i nadgrađe nisu izrađeni od istog materijala. Dodatno, izvršiti pregled trupa kuckanjem čekićem i procjenom različitosti odjeka.
- 5 Pregled smještaja, količine i učvršćenja krutog balasta prema ovjerenj skici

smještaja balasta, ukoliko je isti ugrađen.

6.2.2.2 Pregled opreme trupa, u opsegu koliko je primjenjivo, koji obuhvaća:

- 1 Provjeru položaja oznake nadvođa.
- 2 Pregled grotala, (pražnice, skidljive sponje i sredstva za njihovo pričvršćenje, voštana platna (cerada), poklopci grotala, klinovi i letvice).
- 3 Pregled silaza, pražnica ventilatora i cijevi, vidnika, palubnih nadsvijetala i drugih otvora.
- 4 Pregled sustava za ventilaciju, odušnike, naljevne i preljevne cijevi, izvanbrodskih izljeva, odvodnih ventila i cijevi za sondiranje.
- 5 Pregled svih otvora na palubi i na bokovima, pramcu i krmi ispod glavne palube, okana i pripadnih zaštitnih poklopaca, te sredstava za njihovo osiguranje i zatvaranje.
- 6 Pregled punih palubnih ograda (linice), kao i otvore u njima predviđene za otjecanje vode s palube, a posebno provjeriti funkcionalnost otvaranja / zatvaranja klapni ili poklopaca.
- 8 Pregled pojačanja strukture u području jarbola i spojnih mjesta pripona.
- 9 Vizualni pregled pristupačnih dijelova jarbola, hvataljki i čelične užadi uz dodatni pregled visoko napregnutih područja oko jarbola i spojeva s oputom na palubi.
- 10 Pregled sidara, sidrenih lanaca i sidrenog vitla, te pregled opreme za sidrenje, vez i tegalj.
- 11 Pregled i ispitivanje u radu kormilarskog uređaja uključujući pripadajuću opremu i sustave.
- 12 Pregled palubne opreme i uređaja kao što su bitve, zjevače, pritezna vitla i sl.

6.2.3 Strojni uređaj i elektrooprema

6.2.3.1 Pregled strojnog uređaja i elektroopreme, u opsegu koliko je primjenjivo, obuhvaća:

- 1 Opći pregled prostorije strojeva s posebnom pažnjom na porivni sustav i opasnost od nastanka požara.
- 2 Provjeru pristupačnosti izlaza za slučaj nužnosti iz prostorije strojeva.
- 3 Ispitivanje u radu sustava daljinskog upravljanja (automatike) strojeva.
- 4 Ispitivanje sustava kaljuže, uključujući provjeru rada pumpi i alarma visokog nivoa kaljuže.
- 5 Opći pregled električne opreme, uređaja i trošila.

6.2.4 Protupožarna oprema

6.2.4.1 Pregled opreme za gašenje požara, u opsegu koliko je primjenjivo, koji obuhvaća:

- 1 Kod svih vrsta brodova provjera dostupnosti, smještaja i upotrebljivosti

- .2 planova (popisa) protupožarne opreme.
- .2 Pregled ugrađenog protupožarnog sustava u strojarnici (uključujući pripadne cjevovode, ventile, itd.) i provjeru podataka o redovnom servisiranju.
- .3 Provjeru da li je sva prenosiva protupožarna oprema složena na za to predviđenim mjestima, te provjeru podataka o redovnom servisiranju.
- .4 Nasumičnu provjeru prenosivih protupožarnih aparata kako bi se utvrdilo postoje li ispražnjeni aparati.
- .5 Provjeru da li je daljinsko zaustavljanje ventilatora i strojeva i zatvaranje dobave goriva uz prostore za strojeve u ispravnom stanju (izvršiti u opsegu koliko je izvodljivo).
- .6 Provjeru dostupnosti i ispravnosti prenosivih protupožarnih aparata u kuhinji.
- .7 Opći pregled sustava plina za kućanske potrebe, uključujući provjeru smještaja plinske boce za domaćinske potrebe, kao i ispravnosti plinskih trošila.

6.3 OBNOVNI PREGLED TEMELJNIH STAVKI

6.3.1 Općenito

6.3.1.1 Zahtjevi obnovenog pregleda smatraju se dodatnim onima navedenim za godišnji pregled u toč. 6.2 ovog odjeljka Pravila.

6.3.1.2 Opseg obnovenog pregleda ovisi o općem stanju i starosti broda. Ukoliko se tijekom obavljanja pregleda pojavi sumnja u pogledu stanja ili održavanja broda, potrebno je prema nađenju inspektora **RO-a** povećati opseg pregleda, što u određenim slučajevima uključuje i skidanje podnica, obloga, donjeg dijela kabine, nestrukturnih tankova, krutog balasta, itd.

6.3.2 Trup i oprema trupa

6.3.2.1 Prilikom obavljanja obnovenog pregleda trupa i opreme trupa brod mora biti podignut na navoz, suhi dok, položen na potklade i sl.

Brod je potrebno pripremiti za pregled u skladu s toč. 4.5 ovog odjeljka Pravila.

6.3.2.2 Trup i opremu trupa potrebno je pregledati u skladu s toč. 6.2.2 ovog odjeljka Pravila.

6.3.2.3 Potrebno je obaviti pregled trupa podvodnog dijela na suhom prema primjenjivim zahtjevima iz 6.4 ovog odjeljka Pravila, pri čemu je podvodne vanbrodske ventile potrebno pregledati u rastavljenom stanju.

Drveni brodovi - trup

6.3.2.4 Potrebno je, u opsegu koliko je primjenjivo, obaviti sljedeće:

- .1 Nakon čišćenja pregledati nadvodni dio trupa i dijelove koji su bili u dodiru s korozijom, utvrditi stanje rebara, te ako

inspektor **RO-a** smatra potrebnim skinuti podnice i obloge, pokrov sliva uz hrptenicu, platice vanjske oplata i zaštitne limove (ukoliko postoje).

- .2 Pregledati debljinu platica završnog voja i, ako inspektor **RO-a** smatra potrebnim, ispitati ih izvlačenjem drvenih čepova ili bušenjem.
- .3 Pregledati glavne elemente strukture kuckanjem čekićem, izvlačenjem čepova ili bušenjem, pogotovo na mjestima gdje je slaba ventilacija.
- .4 Pregledati izloženu palubu, a posebno trenice u području upora, na stikovima oko vitala, te na mjestima gdje se paluba naslanja na sponje i ostale veze. Prema potrebi potrebno je pregledati, i ukoliko inspektor **RO-a** smatra potrebnim, odstraniti dio zaštitnih obloga u lančaniku, te ustanoviti stanje strukture ispod njih.
- .5 Na elementima strukture gdje se utvrdi prisutnost morskog crva, izjedanje ili truljenje potrebno je izvršiti djelomično ili potpuno obnavljanje na zadovoljstvo inspektora **RO-a**. U slučaju mehaničkog oštećenja ili istrošenja, ako je trenica izgubila 25% ili više svoje debljine, s obzirom na nominalnu vrijednost, ili je istrošenje veće od 20 mm, potrebno ju je obnoviti djelomično ili po čitavoj duljini.
- .6 Pregledati i po potrebi obnoviti čelične spojeve kobilice s hrptenicom, spojeve pramčane statve i pramčane protustatve, krmene statve i krmene protustatve, kao i spojeve ostalih glavnih strukturnih elemenata.
- .7 Pregledati rašlje (zoju), pramčanu vjenčanicu, rebra, sponje (posebno na krajevima), koljena, rebra uz sidrene oči, rebra uz pramčanu statvu, krmeno zrcalo, te elemente strukture krme i pramca.
- .8 Ukoliko čelična koljena ne prijanjaju dobro uz sponje i oplatu, moraju se po potrebi obnoviti, što po potrebi uključuje i obnovu svornjaka.
- .9 Pregledati palubne ograde, potpornje ograde, razmu i sl.
- .10 Pregledati skladišta i pregrade, uključujući i vrata na pregradama.
- .11 Ispitati nepropusnost sredstava za zatvaranje grotala (polijevanjem vodom).
- .12 U prostoriji strojeva pregledati stanje temelja strojeva. Čelični dijelovi temelja i strukture, te pregrade moraju se očistiti od korozije, pregledati i konzervirati.
- .13 Kod brodova starosti 20 godina i više potrebno je prema nađenju inspektora **RO-a** izvršiti pregled čavala, svornjaka i sl. u izvučenom stanju, ali ne manje od:
 - a) dva svornjaka spoja pasma s kobilicom,
 - b) jedan svornjak kobiličnog ključa,
 - c) dva svornjaka učvršćenja horizontalnih i vertikalnih koljena

- d) na svakoj strani broda,
dva čavla ili svornjaka na svakoj strani na stikovima dokobiličnih platice i po dva čavla ili svornjaka na svakoj strani na stikovima vanjske oplata.
- .14 Dodatno navedenom u 6.3.2.4.13 kod brodova starosti 20 godina i više potrebno je provjeriti stanje palube, sršnica, a po potrebi i odstraniti nekoliko palubnih proveza bočnih proveza i nadproveza da bi se utvrdilo stanje drva na rubovima rebara i krajevima sponja.

Brodovi od furnirskih ploča (ukočenog drva) - trup

6.3.2.5 Kod brodova koji imaju trup izraden od furnirskih ploča (ukočenog drva), ili im je drveni trup obložen zaštitnom oblogom ili pokrovom potrebno je obaviti i sljedeće, te prema potrebi izvršiti popravak na zadovoljstvo inspektora **RO-a**:

- .1 Obratiti pažnju na stanje zaštite rubova i zaštitne obloge, te utvrditi da li postoje pukotine kroz koje bi voda mogla ući ispod zaštitne obloge.
- .2 Utvrditi da li je došlo do delaminacije između slojeva.

Brodovi od aluminijske - trup

6.3.2.6 Potrebno je obaviti pregled i mjerenje debljina elemenata strukture, oplata i ukrepa na kojima su uočena neprihvatljiva oštećenja i istrošenja uslijed korozije ili galvanskih struja.

Mjerenje debljina potrebno je obaviti na mjestima kako slijedi:

- .1 Sumnjiva područja (mjesto na kojima je uočeno istrošenje ili znatna korozija i/ili ga inspektor smatra sklonim ubrzanom trošenju) na cijelom brodu.
- .2 Vanjska oplata u području krme i strojarnice.

6.3.2.7 Elementi strukture, oplata i ukrepe na kojima su prilikom pregleda ili mjerenja debljina uočena neprihvatljiva oštećenja ili istrošenja moraju se obnoviti prema izvornoj debljini na zadovoljstvo inspektora. Obnova podvostručenjem dozvoljena je samo kao privremena mjera uz ishodovanje prethodne suglasnosti inspektora za svaki pojedini slučaj.

6.3.2.8 Na mjestima gdje su moguća visoka naprezanja strukture potrebno je obaviti detaljni pregled te prema potrebi obaviti ispitivanje nekom od metoda bez razaranja. U slučaju potrebe izvršiti neophodne popravke prema nahodjenju i na zadovoljstvo inspektora.

Posebnu pažnju potrebno je obratiti na kutovima otvora i drugim prekidima strukture.

Brodovi od stakloplastike - trup

6.3.2.9 Potrebno je izvršiti pažljivi i sveobuhvatni pregled trupa kako bi se uočili vidljivi znakovi u promjeni stanja površinskog sloja ili oštećenja uslijed kontakta s morskim dnom, molom ili sl., te izvršiti neophodne popravke prema nahodjenju i na zadovoljstvo inspektora **RO-a**.

U iznimnim slučajevima inspektora **RO-a** može obaviti pregled bušenjem na sumnjivim mjestima, zatražiti uzimanje uzoraka strukture ili zatražiti mjerenje postotka

vlage u strukturi trupa.

Dodatno je potrebno obratiti posebnu pažnju na mjestima gdje su moguća visoka naprezanja strukture, kutovima otvora i drugim prekidima strukture.

Brodovi od čelika - trup

6.3.2.10 Potrebno je obaviti pregled i mjerenje debljina kako slijedi (za osnovne zahtjeve za mjerenje debljina vidi toč. 4.5.4 ovog odjeljka Pravila).

Elementi strukture, oplata i ukrepe na kojima su uočena neprihvatljiva oštećenja ili istrošenja uslijed korozije ispod prihvatljive granice, moraju se obnoviti prema izvornoj debljini na zadovoljstvo inspektora. Obnova podvostručenjem dozvoljena je samo kao privremena mjera uz ishodovanje prethodne suglasnosti inspektora za svaki pojedini slučaj.

Mjerenje debljina elemenata strukture, oplata i ukrepa potrebno je obaviti kako slijedi:

Brodovi starosti do 10 godina:

- .1 Sumnjiva područja (mjesto na kojima je uočeno istrošenje ili znatna korozija i/ili ga inspektor smatra sklonim ubrzanom trošenju) na cijelom brodu.

Brodovi starosti od 10 do 15 godina:

- .1 Sumnjiva područja na cijelom brodu.
- .2 Glavna paluba.
- .3 Jedan poprečni presjek.
- .4 Unutarnju strukturu u pramčanom piku, gdje je primjenjivo.

Brodovi starosti preko 15 godina:

- .1 Sumnjiva područja na cijelom brodu.
- .2 Glavna paluba.
- .3 Dva poprečna presjeka.
- .4 Unutarnju strukturu u pramčanom i krmenom piku, gdje je primjenjivo.
- .5 Sve limove pojasa gaza na oba boka.
- .6 Sve kobilične limove, te dodatno i limove oplata dna u području strojarnice.
- .7 Nasumično odabrani elementi strukture, kao npr. rebara, palubnih sponja, pregrada, podveza, limova oplata pokrova dvodna, itd.

Od mjerenja debljina se može odustati, ili se zahtijevani opseg mjerenja može smanjiti uz uvjet da je inspektor zadovoljan stanjem strukture nakon pregleda izbliza, i provedenog mjerenja debljina u dovoljnom opsegu kako bi se utvrdilo postojeće prosječno stanje strukture ispod zaštitnog premaza.

Jarboli i oputa jarbola

6.3.2.11 Potrebno je obaviti pregled jarbola i opute jarbola kako slijedi, u opsegu koliko je primjenjivo:

- .1 Sveobuhvatni vizualni pregled jarbola uključujući i područja spojeva na samom jarbolu (zavarenih ili zakovanih).
- .2 Sveobuhvatni vizualni pregled opute jarbola (čelična oprema, pomična i nepomična oputa i sl.), te gromobranske instalacije.
- .3 Provjeru stanja strukture donjeg dijela jarbola, te spojeva s palubom.
- .4 Provjeru stanja ostale opreme na jarbolima.

- .5 Provjeru temelja jarbola.
.6 Kod drvenih jarbola potrebno je pregledati jarbole na peti i na prolazu kroz palubu. Također je potrebno izvršiti detaljni vizualni pregled da bi se ustanovio mogući poprečni lom jarbola, te provesti zatvaranje svih rupa od crvotočine ili sličnih oštećenja koja ne utječu na čvrstoću, kako bi se spriječio ulazak vode.

Pregled čvrstih (fiksni) pripona obuhvaća:

- .1 Vizualni pregled spojnih elemenata: zatezača (stezaljki), viljuški, spojnih mjesta pripona.
- .2 Vizualni pregled krajeva čelične užadi, s time da se krajevi čelične užadi moraju provjeriti na koroziju, pukotine ili puknutu užad.
- .3 Obaviti vizualni pregled oko 10% duljine čvrstih pripona.

Ovisno o zatečenom stanju inspektor **RO-a** može zahtijevati rastavljanje jarbola i čvrstih pripona.

Oprema trupa

6.3.2.12 Lančanik je potrebno očistiti, a sidreni lanci (sidrena užad) moraju se očistiti i rastegnuti na obali. Sidra se moraju očistiti i moraju biti pristupačna za pregled.

Potrebno izvršiti vizualni pregled i mjerenje lanaca (mjerenje se zahtijeva za lance koji nisu izrađeni od korozijski otpornog materijala). Istrošene uze lanca treba zamijeniti. Dozvoljeno istrošenje srednjeg promjera karike sidrenog lanca iznosi do 12% od izvornog promjera. Mjerenje se obavlja na po tri karike na svakoj uzi (27,5 metara) lanca i to na početku, sredini i kraju svake uze lanca.

Potrebno je izvršiti vaganje sidara. Dozvoljeno smanjenje mase sidra iznosi 10 % od izvorne mase.

6.3.2.13 Potrebno je provjeriti funkcionalnost sidrenog vitla i stopera sidrenog vitla.

6.3.2.14 Kormilo je potrebno pregledati u skladu s toč. 6.4.1.7 ovog odjeljka Pravila.

Prilikom pregleda potrebno je provjeriti spoj struka s listom, samice i sredstva za osiguranje.

Ukoliko su izmjere zračnosti neprihvatljive ili su na donjoj granici prihvatljivosti tijekom obnovnog pregleda kormilo treba skinuti kako bi se obavio detaljni pregled štenaca.

Na kormilu tipa *Simplex* obvezno je potrebno provjeriti stanje matice na dnu osovine kormila.

6.3.2.15 Potrebno je obaviti vizualni pregled glavnih i pomoćnih uređaja za kormilarenje, njihovo ispitivanje u radu, sustava upravljanja, te pregled šipke i lanaca uzdi kormila, ukoliko postoje.

Vratila broskog vijka

6.3.2.16 Za periodicitet pregleda vratila broskog vijka, s obzirom na njegovu izvedbu vidi *Pravila za statutarnu certifikaciju pomorskih brodova, Dio 1. - Opći propisi, Odjeljak 5. - Pregledi postojećih brodova, Tablica 5.1-2.15*. Za brodove kojima je pojedinačna snaga porivnog stroja iznad 50 kW zahtijeva se izvlačenje vratila broskog vijka radi vizualnog pregleda sljedećih dijelova, u opsegu koliko je

primjenjivo i izvodljivo:

- .1 Svih izloženih dijelova.
- .2 Pregledati oblogu vratila (ako postoji) odnosno radne površine.
- .3 Pregledati ležajevne statvene cijevi.
- .4 Pregledati brtvenice ulja i krom-čelične košuljice.
- .5 Pregledati broski vijak te sve elemente njegovog pričvršćenja i osiguranja.
- .6 Izmjeriti zračnosti ležajeva prije i nakon provedenog pregleda.
- .7 Kontrolirati brtvljenje (propuštanje) obiju brtvenica.
- .8 U slučaju potrebe ispitati (jednom od odobrenih metoda ispitivanja bez razaranja) stražnji cilindrični dio vratila (od navlake, ako postoji, ili izlaza vratila iz ležaja) do otprilike 1/3 duljine konusa od šireg dijela vratila, ili do prijelaza vratila u prirubnicu (ako je spoj s vijkom prirubnički).
- .9 Provjeru stanja vidljivih dijelova vratila broskog vijka.
- .10 Provjeru, ukoliko je primjenjivo, sustava upravljanja broskih vijaka sa zakretnim krilima, uz ispitivanje u radu.

Za ostale detalje pregleda i vrste vratila vidi *Pravila za statutarnu certifikaciju pomorskih brodova, Dio 1. - Opći propisi, Odjeljak 5. - Pregledi postojećih brodova, 4.1.6*.

Ostala oprema i uređaji

6.3.2.17 Potrebno je obaviti pregled u svrhu utvrđivanja stanja strukturnih tankova. Ako inspektor **RO-a** smatra potrebnim, strukturni ili nestrukturni tankovi za morsku ili slatku vodu moraju se testirati vodenim stupcem do razine preljeva.

6.3.2.18 Potrebno je obaviti pregled usisa mora i zaštitne rešetke, oplatne priključke i ventile i njihova pričvršćenja za trup u skladu s toč. 6.4.1.7 ovog odjeljka Pravila.

6.3.3 Strojni uređaj i elektrooprema

6.3.3.1 Pregled strojnog uređaja, u opsegu koliko je primjenjivo, obuhvaća:

- .1 Provjeru stanje spojki i reduktora.
- .2 Potrebno je provjeriti sljedeće sustave dojava i zaštite, u opsegu koliko je primjenjivo:
 - a) dojava niskog tlaka ulja za podmazivanje,
 - b) dojava niskog tlaka ulja kopče,
 - c) dojava visoke temperature rashladne vode,
 - d) dojava niskog nivoa goriva u dnevnom tanku,
 - e) dojava niskog nivoa vode za hlađenje motora u gravitacijskom tanku,
 - f) dojava visokog nivoa kaljuže,
 - g) dojava požara u strojarnici,
 - h) zaštita od prekoračenja broja okretaja (za porivne strojeve snage

- 220 kW i više),
i) zaštita od preniskog tlaka ulja za podmazivanje (za porivne strojeve snage 150 kW i više).

Za brodove čiji su porivni strojevi smješteni u potpalublju potrebno je provjeriti sljedeće:

- dojava niskog tlaka ulja za podmazivanje (za porivne strojeve snage 33 kW i više),
 - dojava visoke temperature rashladne vode (za porivne strojeve snage 33 kW i više),
 - dojava visokog nivoa kaljuže (za brodove s zatvorenim palubama),
 - zaštita od prekoračenja broja okretaja (za porivne strojeve snage 220 kW i više),
 - zaštita od preniskog tlaka ulja za podmazivanje (za porivne strojeve snage 150 kW i više).
- .3 Ispitivanje sustava kaljuže, uključujući provjeru rada pumpi i alarma visokog nivoa kaljuže.
- .4 Opći pregled sustava plina za kućanske potrebe i sigurnosnih uređaja.

6.3.3.2 Pregled strojeva s unutarnjim izgaranjem, u opsegu koliko je primjenjivo, obuhvaća:

- .1 Opći pregled glavnih porivnih strojeva uz ispitivanje u radu u nerastavljenom stanju (prema potrebi uz obavljanje probne vožnje).
- .2 Utvrđivanje stanja glavnih porivnih strojeva na temelju raspoložive dokumentacije kao što je dokumentacija o održavanju od proizvođača, podaci i zapisnici o servisiranju od strane ovlaštenog servisera, podaci o obavljenim popravcima, te dnevnicima stanja radnih sati stroja.
- .3 Za brodove kojima je pojedinačna snaga porivnog stroja iznad 50 kW, a za slučaj da podaci iz 6.3.3.2.2 nisu dostupni, nisu potpuni, ili da inspektor **RO-a** nije njima zadovoljan potrebno je otvoriti i pregledati:
- poklopce cilindara, glave motora, klipove, stapala i stapajice, košuljice cilindara, rashladni prostor, ležajeve i osnace križne glave, ojnice, ležajeve, razvodno vratilo i njegov pogon, ventile, podizače,
 - pumpe goriva, privješene pumpe,
 - odrivni ležaj,
 - visokotlačni cjevovod goriva (za sve glavne i pomoćne strojeve snage 375 kW i više),
 - zaštitno zatvaranje cijevi i pumpe goriva visokog pritiska (za glavne i pomoćne strojeve snage ispod 375 kW koji nemaju sustav zaštitnih cijevi),
 - prekretni mehanizam,
 - sustav upućivanja i upravljanja,

- cjevovode zraka, rashladne vode, ulja i ispušnih plinova,
- privješene strojeve i uređaje,
- turbopuhala i prigušnike vibracija,
- pričvršćenje strojeva za temelje.

- .4 Utvrđivanje ispravnog stanja izolacije ispušnog cjevovoda.
- .5 Utvrđivanje stanja zaštite od rotirajućih i ostalih pomičnih dijelova.

6.3.3.3 Pri pregledu osnovnih pomoćnih strojeva i cjevovoda, potrebno je provjeriti stanje osnovnih pomoćnih strojeva koji nisu spojeni s glavnim porivnim strojevima, kao što su:

- .1 Strojevi s unutarnjim izgaranjem koji služe za pogon generatora.
- .2 Sustavi za podmazivanje glavnih porivnih strojeva i strojeva koji pogone generatore ili osnovne pomoćne strojeve.
- .3 Sustavi rashlade morske ili slatke vode glavnih porivnih strojeva i strojeva koji pogone generatore ili osnovne pomoćne strojeve.
- .4 Sustavi goriva glavnih i pomoćnih strojeva, uključujući sustave za transfer goriva.
- .5 Sustavi komprimiranog zraka, uključujući kompresore, pročištače i rashladnike.
- .6 Sustavi kaljuže i balasta, te odljevni sustavi, uključujući pumpe, usisne košare, filtre, ventile, pipe i sl.
- .7 Nestrukturalni tankovi goriva.

Kaljužni sustavi se moraju otvoriti, ispitati i pregledati u radu. Opseg otvaranja, pregleda i ispitivanja za ostale sustave odrediti će inspektor **RO-a**.

Potrebno je vizualno pregledati sve posude pod tlakom (ako postoje). Ako se ne može jasno utvrditi stvarno stanje posude, potrebno je obaviti ispitivanje jednom odobrenom metodom bez razaranja, ili hidrauličkim tlačenjem ispitnim tlakom označenim na posudi ili tlakom ne manjim od 1,3 radnog tlaka prema nahođenju inspektora **RO-a**.

6.3.3.4 Pregled elektroopreme, u opsegu koliko je primjenjivo, obuhvaća:

- .1 Vizualni pregled električnih uređaja, izvora električne energije za nužnost, razvodne ploče i druge opreme.
- .2 Nasumični pregled kabela i kablskih trasa, osobito na mjestima gdje je moguće trošenje. Kutije sa stezaljkama sustava bitnih službi također je potrebno nasumično pregledati.
- .3 Pregled kako bi se utvrdilo da li su navigacijska svjetla, napajanje električnom energijom i pripadajući sustavi uzbunjivanja i sredstva za signalizaciju u ispravnom stanju.
- .4 Pregled kako bi se utvrdilo ispravno stanje sustava daljinskog zaustavljanja pumpi transfera goriva i ventilatora prostorija strojeva.
- .5 Ispitivanje sredstava za zaštitu kako bi se utvrdilo da li je provedena zaštita strujnih krugova odgovarajuća i prikladna.
- .6 Ispitivanje elektro instalacije u radnim

- uvjetima.
- .7 Mjerenje otpora izolacije glavnih električnih uređaja. Izmjereni otpor izolacije ne smije biti manji od 0,25 MΩ.
 - .8 Kod brodova izrađenih od **drva** ili **stakloplastike** obaviti pregled ploča za uzemljenje (gromobran, radiooprema i električna oprema).

6.3.4 Protupožarna oprema

6.3.4.1 Opremu za gašenje požara potrebno je pregledati u skladu s toč. 6.2.4 ovog odjeljka Pravila.

6.3.4.2 Potrebno je obaviti i sljedeće, u opsegu koliko je primjenjivo i izvodljivo:

- .1 Pregled i ispitivanje sustava za otkrivanje i dojavu požara.
- .2 Ispitivanje glavnog protupožarnog sustava i provjeru da li svaka protupožarna pumpa (uključujući i protupožarne pumpe za nužnost, ako postoje) može raditi odvojeno.
- .3 Izvršiti provjeru rada cjevovoda za gašenje požara i hidranta, te potpunost i stanje crijeva, mlaznica i priključnice s kopnom tamo gdje je primjenjivo.
- .4 Provjeru daljinskog upravljanja za zaustavljanje ventilatora i strojeva, te zatvaranja dovoda goriva u prostorijama strojeva.

6.4 PREGLED PODVODNOG DIJELA TRUPA NA SUHOM

6.4.1.1 Prilikom podizanja na navoz, suhi dok ili slično, brod je potrebno postaviti na dovoljno visoke potklade sa postavljenom skelom, kako bi se omogućio pregled oplate dna, krmene statve i kormila, usisa mora, izvanbrodskih ventila i broskog vijka.

6.4.1.2 Kod svih brodova, bez obzira na materijal gradnje, potrebno je pregledati oplatu dna i bokova kako bi se utvrdila pojavnost znatne korozije, istrošenja ili oštećenja nastalog kao posljedica struganja (npr. o morsko dno ili molo), ili bilo koje druge neuobičajene nepravilnosti ili izvijanja. U slučaju značajnih istrošenja ili oštećenja potrebno je obaviti neodgodivi popravak.

6.4.1.3 Kod brodova čiji je trup izrađen od **drva** pregled podvodnog dijela trupa na suhom obavlja se nakon što je trup očišćen i opran prije bojanja. Pregled drvenog trupa na suhom sastoji se od:

- .1 Detaljnog ispitivanja šuperenja i začavljenja, te pregleda stanja platica vanjske oplata s obje strane broda, a posebno na srednjem dijelu, na krajevima trupa u području pojasa gaza, te u blizini kobilice. Prema nahodanju inspektora **RO-a** zaštitni limovi koji su bili uklonjeni prilikom popravaka, moraju se ili obnoviti u potpunosti, ili samo lokalno zamijeniti. Za brodove kojima je trup građen od trenica posebnu pažnju treba obratiti na nepropusnost spojeva između trenica. Ako inspektor **RO-a** smatra potrebnim može se zahtijevati djelomično novo šuperenje ili šuperenje cijelog trupa.
- .2 Pregleda kobilice, kobiličnih ključeva, zaštićene kobilice, pramčane i krmene statve, a posebnu pažnju treba obratiti na dijelove strukture sklone koroziji ili oštećenjima uzrokovanim struganjem ili kontaktima. Ako je podvodni dio zaštićen stakloplastikom, limom ili nekim drugim sličnim sredstvima, potrebno je ispitati da li je prijanjanje tog zaštitnog sredstva zadovoljavajuće, te da li postoje pukotine kroz koje bi voda mogla ući ispod zaštitnog sloja.
- .3 Utvrđivanja da li je stanje svornjaka ili nekih drugih metalnih sredstava za pričvršćenje, kao i svih ostalih metalnih dijelova zadovoljavajuće.
- .4 Pregleda kako bi se ustanovilo postoje li mjesta gdje je drvo počelo propadati ili truliti ili gdje je drvo jako istrošeno. Na takvim mjestima drvo je potrebno obnoviti.

6.4.1.4 Kod brodova čiji je trup izrađen od **čelika** ili **aluminija** potrebno je posvetiti pažnju područjima zavarenih spojeva, privjescima trupa na mjestima pričvršćenja za trup i okolnom području na mjestima gdje je istrošenje očito.

6.4.1.5 Kod brodova čiji je trup izrađen od **stakloplastike** potrebno je provjeriti podvodni dio trupa kako bi se utvrdila

moguća pojavnost osmoze.

6.4.1.6 Sidra i sidrene lance (sidrenu užad) potrebno je vizualno pregledati.

6.4.1.7 Potrebno je pregledati usise mora i zaštitne rešetke, opladne priključke i ventile i ploče za uzemljenje i njihova pričvršćenja za trup.

Ventile je potrebno vizualno pregledati (ventile iz lijevanog željeza ili ventile koji nisu odobrenog tipa preporučuje se rastaviti prilikom svakog pregleda podvodnog dijela trupa na suhom).

6.4.1.8 Potrebno je pregledati vidljive dijelove kormila, štenca kormila, osovine kormila i krmene statve. Također je potrebno izmjeriti i zapisati zračnosti u ležajevima kormila.

6.4.1.9 Potrebno je pregledati skrokove, vidljive dijelove broskog vijka i ležaja statvene cijevi.

Zračnosti u ležaju statvene cijevi i funkcionalnost uljne brtvenice (ako postoji) treba izmjeriti i zapisati.

Ako postoje, potrebno je pregledati i vidljive dijelove bočnih propulzora.

7. REDOVNI PREGLEDI STATUTARNIH STAVKI

Za vremenske intervale redovnih pregleda statutarnih stavki u svrhu izdavanja ili produljenja valjanosti (ovjeravanja) Svjedodžbe o sposobnosti broda za plovidbu vidi 4.3.

Za vremenske intervale redovnih pregleda statutarnih stavki u svrhu izdavanja ili produljenja valjanosti (ovjeravanja) Svjedodžbe o usklađenosti ribarskog broda vidi 4.3.

7.1 GODIŠNJI PREGLEDI U SVRHU OVJERAVANJA SVJEDODŽBE O SPOSOBNOSTI BRODA ZA PLOVIDBU

7.1.1 Radiooprema

7.1.1.1 Potrebno je provjeriti da li se na brodu nalazi sva zahtijevana radiooprema i da li je u ispravnom stanju.

7.1.1.2 Potrebno je provjeriti postojanje i valjanost "Dozvole za radijsku postaju na plovilu", te usklađenost ugrađene radioopreme s onom navedenom u ovom dokumentu. Dodatno je potrebno provjeriti postoji li na brodu publikacija "Radio Služba" Hrvatskog Hidrografskog Instituta (HHI).

7.1.1.3 Potrebno je provjeriti da li je ugrađena bilo koja nova radiooprema, odnosno jesu li na postojećoj opremi vršene preinake koje bi mogle imati utjecaja na funkcionalnost opreme.

7.1.1.4 Potrebno je provjeriti smještaj, fizičku i elektromagnetsku zaštitu te rasvjetu svakog uređaja.

7.1.1.5 Potrebno je provjeriti sve antene uključujući i vizualni pregled napojnih vodova, te utvrditi da li je smještaj zadovoljavajući i ima li oštećenja ili nedostataka.

7.1.1.6 Potrebno je obaviti vizualni pregled pričuvnih izvora električne energije (akumulatorskih baterija) u svrhu otkrivanja mogućih oštećenja uključujući i sve kabele, te provjeru ugradnje i uležištenja.

7.1.2 Sredstva za spašavanje

7.1.2.1 Potrebno je provjeriti broj i smještaj, te ispitati u radu prenosive VHF primoodašiljače sredstava za spašavanje.

7.2 MEĐUPREGLED U SVRHU OVJERAVANJA SVJEDODŽBE O SPOSOBNOSTI BRODA ZA PLOVIDBU

7.2.1 Radiooprema

7.1.1.1 Potrebno je obaviti pregled prema zahtjevima iz 7.1.1.

7.2.2 Sredstva za spašavanje

7.2.2.1 Potrebno je provjeriti da li se na brodu nalaze sva zahtijevana sredstva za spašavanje za sve osobe na brodu, provjeru da li su uredno složena i dostupna, te provjeru podataka o njihovom redovnom servisiranju, uključujući i signalna sredstva za slučaj pogibelji, rakete i buktinje.

7.2.2.2 Potrebno je provjeriti broj i smještaj radar-transpondera, te ispitati u radu prenosive VHF primoodašiljače sredstava za spašavanje.

7.2.3 Sredstva za signalizaciju i pomagala za navigaciju

7.2.3.1 Potrebno je provjeriti da li se na brodu nalaze odgovarajuće pomorske karte, kao i da li se u iste unose ažurni ispravci. Dodatno je potrebno provjeriti da li se na brodu nalazi peljar, popis svjetionika, pravila za izbjegavanje sudara na moru, pomorski navigacijski rječnik, te pribor za rad na kartama.

7.2.3.2 Utvrditi ispravnost glavnog i/ili kormilarskog magnetskog kompasa, odnosno da li je valjana kompenzacija magnetskog kompasa.

7.2.3.3 Potrebno je provjeriti ispravnost radara.

7.2.3.4 Potrebno je provjeriti da li se na brodu nalaze sva zahtijevana sredstva za signalizaciju i pomagala za navigaciju (npr. radar, navigacijska svjetla, uređaji za zvučnu signalizaciju i signalna tijela, itd.) i da li su u ispravnom stanju. Kod brodova od **stakloplastike** i **drva** potrebno je utvrditi opremljenost sa radar-reflektorom.

7.2.3.5 Potrebno je provjeriti ispravnost Automatskog sustava za identifikaciju (AIS).

7.2.4 Oprema za sprečavanje onečišćenja

7.2.4.1 Potrebno je obaviti vizualni pregled izvana tanka za zadržavanje uljnih ostataka, te pregled pripadajuće pumpe, cjevovoda i armature s obzirom na koroziju, istrošenje i oštećenje (prema potrebi i u rastavljenom stanju).

Potrebno je provjeriti da li se uredno ispunjava Knjiga o uljima, Dio I. (zahtijeva za sve brodove koji koriste ulje kao pogonsko gorivo sa \geq GT 50, ili ukupne snage na osovini porivnog stroja \geq 110 kW bez obzira na GT).

Provjeriti stanje priključnice za iskrcaj uljnih ostataka na kopno.

7.2.4.2 Gdje je primjenjivo potrebno je obaviti vizualni pregled izvana tanka za odlaganje sanitarnih otpadnih voda, te pregled pokazivača razine (ako postoje), pripadajućih pumpi, cjevovoda i armature s obzirom na koroziju, istrošenje ili oštećenje.

Provjeriti stanje priključnice za iskrcaj sanitarnih otpadnih voda na kopno, i/ili upute za ispušt sanitarnih otpadnih voda tijekom plovidbe.

7.2.4.3 Gdje je primjenjivo potrebno je pregledati ugrađene i prenosive posude za prikupljanje i razvrstavanje smeća, uključujući poklopce, te njihova pričvršćenja za brodsku konstrukciju.

7.2.5 Zaštita pri radu, smještaj posade, uređaj za rukovanje teretom i postupci za slučaj opasnosti i obuka posade

- 7.2.5.1 Pregled sljedećeg, u opsegu koliko je primjenjivo:
- .1 Pristupni siz, utvrđivanje da li je u dobrom stanju i siguran za uporabu.
 - .2 Prostori nastambi, uključujući i prostore za boravak posade, te kabine za posadu, opći pregled, te da li se čisto i uredno održavaju.
 - .3 Prostori nastambi, utvrđivanje dostatnosti i ispravnosti rasvjete.
 - .4 Prostori nastambi, utvrđivanje ispravnosti sustava grijanja, ventilacije i klimatizacije.
 - .5 Prostori nastambi, utvrđivanje da li su uništeni glodavci i insekti.
 - .6 Prostori nastambi, utvrđivanje da li je kuhinja čista i prikladna za pripremu hrane.
 - .7 Prostori nastambi, utvrđivanje da li su hladnjače za hranu i zalihe čiste, odgovarajućeg kapaciteta i sposobne održavati odgovarajuću temperaturu.
 - .8 Utvrđivanje potpunosti brodske ljekarne.
 - .9 Sanitarni prostori posade, utvrđivanje da li se čisto i uredno održavaju, te da li su kupatila, sanitarne prostorije, umivaonici i slavine pitke vode u ispravnom stanju.
 - .10 Pregled kako bi se utvrdila prohodnost putova i izlaza u nužnosti, te da li su isti odgovarajuće označeni i osvijetljeni.
 - .11 Prostorije strojeva, zaštita od vrućih površina, zaštita od pokretnih dijelova, izolacija, uzemljenje, itd.
 - .12 Prostorije strojeva, uključujući i prostor kormilarskog uređaja, opći pregled, te da li se uredno i čisto održavaju (bez zauljenih voda, krpa, stupe i otpada).
 - .13 Radni prostori, utvrđivanje da li su na uređajima, opremi, vratima i opasnim zonama natpisi namjene i upozorenja od opasnosti.
 - .14 Radni prostori, utvrđivanje da li su opremljeni odgovarajućim zaštitama od pada (ograde, rukohvati), buke i vibracija.
 - .15 Radni prostori, utvrđivanje da li su odgovarajuće osvijetljeni.
 - .16 Radni prostori, zaštita od pokretnih i rotirajućih dijelova opreme za ribarenje.
 - .16 Spreme boje (za brodove na kojima je isto dopušteno), utvrđivanje da li su boje, razrjeđivači i ostale zapaljive tvari propisno smješteni.
 - .17 U slučaju da na brodu postoji teretni uređaj / naprava za dizanje dopuštenog radnog opterećenja (SWL) < 1 t, provjera da li se Knjiga nadzora dizalica / naprava za dizanje nosivosti < 1 t redovito ispunjava od strane odgovorne osobe.
 - .18 Dizalica / naprava za dizanje u svrhu provjere da li je na njima na odgovarajući način razvidno označena nosivost.

7.3 OBNOVNI PREGLED U SVRHU IZDAVANJA SVJEDODŽBE O SPOSOBNOSTI BRODA ZA PLOVIDBU

7.3.1 Radiooprema

7.3.1.1 Radioopremu potrebno je pregledati u skladu s toč. 7.1.1 ovog odjeljka Pravila.

7.3.1.2 Potrebno je provjeriti pričuvne izvore električne energije (akumulatorske baterije) kako slijedi:

- .1 Obaviti provjeru stanja akumulatorskih baterija mjerenjem gustoće elektrolita (olovne), ili mjerenjem napona (Ni-Cd).
- .2 Obaviti provjeru napona baterije i struje pražnjenja uz isključen uređaj za punjenje i uz najveće opterećenje, kada je na bateriju priključena sva radiooprema za koje se zahtjeva napajanje iz baterije.
- .3 Obaviti provjeru da uređaj za punjenje može ponovno napuniti pričuvnu bateriju.

7.3.1.3 Potrebno je provjeriti VHF primoodašiljače uključujući:

- .1 Obaviti ispitivanje funkcionalnosti na kanalima 6, 13 i 16.
- .2 Obaviti provjeru svih funkcija uređaja te provjeru prioriteta kontrolnih jedinica.
- .3 Obaviti provjeru da li se uređaj napaja iz glavnog izvora, izvora za slučaj nužnosti (ako postoji) i iz pričuvnog izvora.
- .4 Obaviti provjeru rada VHF kontrolnih jedinica ili prenosivih VHF uređaja za sigurnost plovidbe.
- .5 Obaviti provjeru ispravnog rada.

7.3.1.4 Potrebno je provjeriti VHF DSC (digitalni selektivni poziv) uređaja i DSC prijemnika dežurstva na kanalu 70, uključujući:

- .1 Bez emitiranja obaviti provjeru da li je u uređaj programiran ispravan DSC broj.
- .2 Obaviti provjeru ispravnog odašiljanja i prijema.
- .3 Obaviti provjeru da li se uređaj napaja iz glavnog izvora, izvora za slučaj nužnosti (ako postoji) i iz pričuvnog izvora napajanja.

7.3.1.5 Potrebno je (gdje je primjenjivo) provjeriti radarske transpondere, uključujući:

- .1 Obaviti provjeru smještaja i montaže.
- .2 Obaviti provjeru datuma isteka valjanosti baterija.

7.3.1.6 Gdje je primjenjivo potrebno je provjeriti EPIRB i NAVTEX.

7.3.2 Sredstva za spašavanje

7.3.2.1 Sredstva za spašavanje potrebno je pregledati u skladu s toč. 7.2.2 ovog odjeljka Pravila.

7.3.2.2 Potrebno je pregledati sve samonapuhujuće splavi i pripadne hidrostatske naprave za otpuštanje. Također je

potrebno provjeriti potvrde o servisiranju samonapuhujućih splavi i samonapuhujućih prsluka za spašavanje.

7.3.2.3 Potrebno je pregledati i provjeriti rad prenosivih VHF radiotelefonskih primoodašiljača, radar transpondera i radar-reflektora.

7.3.2.4 Prilikom obavljanja pregleda potrebno je provjeriti je li signalima pogibelji istekao rok valjanosti. Također je potrebno provjeriti i ispitati sustav unutarnjih veza i sustav općeg alarma.

7.3.2.5 Potrebno je obaviti pregled smještaja prsluka za spašavanje, hidro-termo zaštitnih odijela i sredstava za zaštitu od gubitka topline, te kod nasumce odabranih uzoraka provjere općeg stanja, kao i opremljenost prsluka za spašavanje sa zviždaljkama, svjetiljkama i retro-reflektirajućim trakama.

7.3.2.6 Potrebno je obaviti pregled i provjeru smještaja koluta za spašavanje uključujući i one sa samoupaljivim svjetlom i plutajućim konopom.

7.3.3 Sredstva za signalizaciju i pomagala za navigaciju

7.3.3.1 Sredstva za signalizaciju i pomagala za navigaciju potrebno je pregledati u skladu s toč. 7.2.3 ovog odjeljka Pravila.

7.3.4 Oprema za sprečavanje onečišćenja

7.3.4.1 Opremu za sprečavanje onečišćenja uljem potrebno je pregledati prema toč. 7.2.4.1 ovog odjeljka Pravila.

Unutarnji pregled tankova za zadržavanje uljnih ostataka i pripadnih cjevovoda obavlja se samo u iznimnim slučajevima, i to nakon temeljitog čišćenja u slučajevima bitnih popravaka, odnosno ukoliko se na temelju vanjskog pregleda utvrde bitni nedostaci.

7.3.4.2 Opremu za sprečavanje onečišćenja sanitarnim otpadnim vodama potrebno je pregledati prema toč. 7.2.4.2 ovog odjeljka Pravila.

Unutarnji pregled tankova za sanitarne otpadne vode i pripadnih cjevovoda obavlja se samo u iznimnim slučajevima, i to nakon temeljitog čišćenja i dezinfekcije u slučajevima bitnih popravaka, odnosno ukoliko se na temelju vanjskog pregleda utvrde bitni nedostaci.

7.3.4.3 Opremu za sprečavanje onečišćenja smećem potrebno je pregledati prema toč. 7.2.4.3 ovog odjeljka Pravila.

7.3.5 Zaštita pri radu i smještaj posade

7.3.5.1 Stavke u svezi zaštite pri radu i smještaja posade potrebno je pregledati prema toč. 7.2.5 ovog odjeljka Pravila.

7.4 GODIŠNJI PREGLEDI U SVRHU OVJERAVANJA SVJEDODŽBE O USKLAĐENOSTI RIBARSKOG BRODA

7.4.1 Sukladno zahtjevima Pravila, Dodatak II. -

Torremolinos Protokol 1993., Poglavlje I. - Opće odredbe, pravilo 6(1)(b)(iii):

PRAVILO 6.

Pregledi

(1) Svaki brod podliježe pregledima kako slijedi:

...

(b) Redovitim pregledima u vremenskim intervalima kako slijedi:

...

(iii) jednu godinu za radio opremu, uključujući i radio opremu u sredstvima za spašavanje i radio goniometar na brodovima navedenim u Poglavljima VII, IX i X.

...

svake godine potrebno je izvršiti pregled radioopreme prema zahtjevima toč. 7.1.1.

Potrebno je provjeriti broj i smještaj, te ispitati u radu prenosive VHF primoodašiljače sredstava za spašavanje.

7.4.2 Brodovi koji plove u međunarodnoj plovidbi (područje plovidbe 1, 2 i 3) moraju biti opremljeni GMDSS opremom za odgovarajuće morsko područje (za zahtjeve glede opreme vidi Pravila, Dodatak II. - Torremolinos Protokol 1993., Poglavlje IX. - Radiokomunikacija, Dio B - Uvjeti koje brod mora ispunjavati, pravilo 6 - Radiooprema - općenito, pravilo 7 - Radiooprema - morsko područje A1, pravilo 8 - Radiooprema - morska područja A1 i A2, pravilo 9 - Radiooprema - morska područja A1, A2 i A3, pravilo 10 - Radiooprema - morska područja A1, A2, A3 i A4). Stoga je umjesto pregleda prema zahtjevima iz toč. 7.1.1, potrebno obaviti pregled prema zahtjevima Pravila za **statutarnu certifikaciju pomorskih brodova, Dio 1. - Opći propisi, Odjeljak 5. - Pregledi postojećih brodova, 4.4.3**, u opsegu koliko je primjenjivo.

7.5 MEĐUPREGLED U SVRHU OVJERAVANJA ILI PRODULJENJA VALJANOSTI SVJEDODŽBE O USKLAĐENOSTI RIBARSKOG BRODA

7.5.1 Sukladno zahtjevima Pravila, Dodatak II. - Torremolinos Protokol 1993., Poglavlje I. - Opće odredbe, pravilo 6(1)(b)(ii):

PRAVILO 6.

Pregledi

(1) Svaki brod podliježe pregledima kako slijedi:

...

(b) Redovitim pregledima u vremenskim intervalima kako slijedi:

...

(ii) dvije godine za brodsku opremu navedenu u Poglavljima II, III, IV, V, VI, VII i X; i

...

na drugu godišnjicu dospijeća Svjedodžbe o usklađenosti ribarskog broda potrebno je izvršiti:

1. pregled radioopreme prema zahtjevima iz toč. 7.2.1. Brodovi koji plove u međunarodnoj plovidbi moraju biti opremljeni GMDSS opremom za odgovarajuće morsko područje. Stoga je umjesto pregleda prema zahtjevima iz toč. 7.2.1, potrebno obaviti pregled prema zahtjevima Pravila za **statutarnu certifikaciju pomorskih brodova, Dio 1. - Opći propisi, Odjeljak 5. - Pregledi**

- postojećih brodova, 4.4.3, u opsegu koliko je primjenjivo;
2. pregled sredstava za spašavanje prema zahtjevima iz toč. 7.2.2;
 3. pregled sredstava za signalizaciju i pomagala za navigaciju prema zahtjevima iz toč. 7.2.3. Brodovi koji plove u međunarodnoj plovidbi moraju biti opremljeni sredstvima za signalizaciju i pomagalima za navigaciju prema Pravilima, Dodatak II. - Torremolinos Protokol 1993., Poglavlje IX. - Radiokomunikacija, Dio B - Uvjeti koje brod mora ispunjavati, pravilo 6 - Radiooprema - općenito, pravilo 7 - Radiooprema - morsko područje A1, pravilo 8 - Radiooprema - morska područja A1 i A2, pravilo 9 - Radiooprema - morska područja A1, A2 i A3, pravilo 10 - Radiooprema - morska područja A1, A2, A3 i A4). Stoga je umjesto pregleda prema zahtjevima iz toč. 7.2.3, potrebno obaviti pregled prema zahtjevima *Pravila za statutarne certifikacije pomorskih brodova, Dio 1. - Opći propisi, Odjeljak 5. - Pregledi postojećih brodova, 4.3.1.4*, u opsegu koliko je primjenjivo.

7.5.2 Dodatno navedenom u toč. 7.5.1, a sukladno zahtjevima Pravila, Dodatak II. - Torremolinos Protokol 1993., Dodatak, Poglavlje I. - Opće odredbe, pravilo 6(1)(c):

PRAVILO 6.

Pregledi

(1) Svaki brod podliježe pregledima kako slijedi:

...
(c) Dodatno redovitim pregledima zahtjevanih podtočkom (b)(i), međupregled strukture broda i strojeva u intervalima kako odredi Administracija. Pregled mora biti takav da se utvrdi da nisu izvršene izmjene na brodu koje bi mogla ozbiljno ugroziti sigurnost broda i posade.
...

međupregled mora uključiti i preglede trupa i strojnog uređaja prema toč. 6.2.2 i 6.2.3 u dvogodišnjim intervalima i to tri mjeseca prije ili tri mjeseca nakon dospjeća datuma pregleda (isto se smatra ispunjenim pregledom pripadnih temeljnih stavki u svrhu izdavanja Svjedodžbe o sposobnosti broda za plovidbu).

Ovim pregledom također treba utvrditi da u međuvremenu na brodu nisu izvedene nikakve neodobrene preinake koje mogu imati utjecaja na sigurnost broda ili posade.

7.5.3 Ukoliko se valjanost Svjedodžbe o usklađenosti ribarskog broda produljuje za još godinu dana međupregled je potrebno obaviti i na četvrtu godišnjicu dospjeća valjanosti svjedodžbe (vidi Pravila, Dodatak II. - Torremolinos Protokol 1993., Poglavlje I. - Opće odredbe, pravilo 11(1) - Trajanje valjanosti svjedodžbi).

7.6 OBNOVNI PREGLED U SVRHU IZDAVANJA SVJEDODŽBE O USKLAĐENOSTI RIBARSKOG BRODA

7.6.1 Sukladno zahtjevima Pravila, Dodatak II. - Torremolinos Protokol 93, Dodatak, Poglavlje I. - Opće odredbe, pravilo 6(1)(b)(i):

PRAVILO 6.

Pregledi

(1) Svaki brod podliježe pregledima kako slijedi:

...
(b) Redovitim pregledima u vremenskim intervalima kako slijedi:

...
(i) četiri godine za strukturu uključujući vanjsku stranu broskog trupa, i strojeva kako je navedeno u Poglavljima II, III, IV, V i VI kao što je predviđeno Pravilom 11(1), razdoblje se može produljiti za jednu godinu pod uvjetom da se brod pregleda iznutra ili izvana u mjeri koliko je to razumno i provedivo.
...

prilikom obnovenog pregleda potrebno je izvršiti:

1. pregled radioopreme prema zahtjevima iz toč. 7.3.1. Brodovi koji plove u međunarodnoj plovidbi moraju biti opremljeni GMDSS opremom za odgovarajuće morsko područje. Stoga je umjesto pregleda prema zahtjevima iz toč. 7.3.1, potrebno obaviti pregled radioopreme prema zahtjevima *Pravila za statutarne certifikacije pomorskih brodova, Dio 1. - Opći propisi, Odjeljak 5. - Pregledi postojećih brodova, 4.4.4*, u opsegu koliko je primjenjivo;
2. pregled sredstava za spašavanje prema zahtjevima iz toč. 7.3.2;
3. pregled sredstava za signalizaciju i pomagala za navigaciju prema zahtjevima iz toč. 7.3.3. Kod brodova koji plove u međunarodnoj plovidbi potrebno je umjesto pregleda prema zahtjevima iz toč. 7.3.3, obaviti pregled prema zahtjevima *Pravila za statutarne certifikacije pomorskih brodova, Dio 1. - Opći propisi, Odjeljak 5. - Pregledi postojećih brodova, 4.3.1.4*, u opsegu koliko je primjenjivo;
4. pregled trupa i strojnog uređaja prema toč. 6.3.2 i 6.3.3 (isto se smatra ispunjenim obnovenim pregledom pripadnih temeljnih stavki u svrhu izdavanja Svjedodžbe o sposobnosti broda za plovidbu).

7.7 GODIŠNJI PREGLEDI U SVRHU OVJERAVANJA VALJANOSTI REGISTRA TERETNOG UREĐAJA I SKIDLJIVE OPREME

7.7.1 Za ribarske brodove koji imaju Svjedodžbu o sposobnosti broda za plovidbu ili Svjedodžbu o usklađenosti ribarskog broda, a koji imaju teretni uređaj nosivosti ≥ 1 t, dodatno je svake godine potrebno udovoljiti sljedećem:

1. za zahtjeve godišnjeg pregleda naprava za dizanje na brodu (primjenjivo samo za brodove koji imaju naprave za dizanje na

brodu nosivosti ≥ 1 t) vidi *Pravila za statutarnu certifikaciju pomorskih brodova, Dio 1. - Opći propisi, Odjeljak. 5. - Pregledi postojećih brodova, 4.13.1;*

- .2 za zahtjeve godišnjeg pregleda teretnog uređaja (primjenjivo samo brodove koji imaju teretni uređaj nosivosti ≥ 1 t) vidi *Pravila za statutarnu certifikaciju pomorskih brodova, Dio 1. - Opći propisi, Odjeljak. 5. - Pregledi postojećih brodova, 4.16.1.*

7.8 OBNOVNI PREGLEDI U SVRHU IZDAVANJA REGISTRA TERETNOG UREĐAJA I SKIDLJIVE OPREME

7.8.1 Za ribarske brodove koji imaju Svjedodžbu o sposobnosti broda za plovidbu ili Svjedodžbu o usklađenosti ribarskog broda, a koji imaju teretni uređaj nosivosti ≥ 1 t, dodatno je svake pete godine potrebno udovoljiti sljedećem:

- .1 za zahtjeve obnovnog pregleda naprava za dizanje na brodu (primjenjivo samo za brodove koji imaju naprave za dizanje na brodu nosivosti ≥ 1 t) vidi *Pravila za statutarnu certifikaciju pomorskih brodova, Dio 1. - Opći propisi, Odjeljak. 5. - Pregledi postojećih brodova, 4.13.1;*
- .2 za zahtjeve obnovnog pregleda teretnog uređaja (primjenjivo samo za brodove koji imaju teretni uređaj nosivosti ≥ 1 t) vidi *Pravila za statutarnu certifikaciju pomorskih brodova, Dio 1. - Opći propisi, Odjeljak. 5. - Pregledi postojećih brodova, 4.16.1.*

7.9 MEĐUNARODNA SVJEDODŽBA O SPREČAVANJU ONEČIŠĆENJA SANITARNIM OTPADNIM VODAMA

7.9.1 Za ribarske brodove koji obavljaju međunarodna putovanja koji imaju $GT \geq 400$ ili koji imaju $GT < 400$ ali koji prevoze više od 15 osoba potrebno je obaviti preglede u svrhu izdavanja Međunarodne svjedodžbe o sprečavanju onečišćenja otpadnim vodama.

Za dospijea pregleda vidjeti *Pravila za statutarnu certifikaciju pomorskih brodova, Dio 1. - Opći propisi, Odjeljak. 5. - Pregledi postojećih brodova, tablica 5.1-1b.*

Za zahtjeve prilikom obavljanja pregleda vidjeti *Pravila za statutarnu certifikaciju pomorskih brodova, Dio 1. - Opći propisi, Odjeljak. 5. - Pregledi postojećih brodova, 4.19.*

7.10 MEĐUNARODNA SVJEDODŽBA O SPREČAVANJU ONEČIŠĆENJA ULJEM

7.10.1 Za ribarske brodove koji obavljaju međunarodna putovanja i koji imaju $GT \geq 400$ potrebno je obaviti preglede u svrhu izdavanja Međunarodne svjedodžbe o sprečavanju onečišćenja uljem.

Za dospijea pregleda vidjeti *Pravila za statutarnu*

certifikaciju pomorskih brodova, Dio 1. - Opći propisi, Odjeljak. 5. - Pregledi postojećih brodova, tablica 5.1-1b.

Za zahtjeve prilikom obavljanja pregleda vidjeti *Pravila za statutarnu certifikaciju pomorskih brodova, Dio 1. - Opći propisi, Odjeljak. 5. - Pregledi postojećih brodova, 4.5.*

7.11 DEKLARACIJA O SUKLADNOSTI I MEĐUNARODNA SVJEDODŽBA O NADZORU ŠTETNIH SUSTAVA PROTIV OBRASTANJA

7.11.1 Za zahtjeve u svezi pregleda ribarskih brodova koji imaju izdanu Deklaraciju o sukladnosti, odnosno Međunarodnu svjedodžbu o nadzoru štetnih sustava protiv obrastanja vidjeti *Pravila za statutarnu certifikaciju pomorskih brodova, Dio 1. - Opći propisi, Odjeljak. 5. - Pregledi postojećih brodova, 4.21.*

7.12 PRIVREMENA SVJEDODŽBA O SPOSOBNOSTI BRODA ZA PRIJEVOZ PUTNIKA

Opći zahtjevi

7.12.1 Izdavanje privremenog odobrenja za prijevoz putnika brodu koji nije putnički reguliran je čl. 88. "Pomorskog zakonika" (N.N. 181/2004, s dopunama), dok je *Pravilima za statutarnu certifikaciju pomorskih brodova, Dio 1. - Opći propisi, Odj. 1 - Općenito, Tablica 4.2-1* predviđeno da se predmetna svjedodžba može izdati na period ne dulji od šest mjeseci, ali isključivo unutar perioda od 1. travnja do 31. listopada (ljetni period), te da se ista izdaje uz valjanu Svjedodžbu o sposobnosti broda za plovidbu²⁾.

7.12.2 Privremena svjedodžba o sposobnosti broda za prijevoz putnika može se pod gornjim uvjetima izdati bilo kojem ribarskom brodu u svrhu privremenog prijevoza putnika u području plovidbe 6 (nacionalna obalna plovidba), 7 (nacionalna priobalna plovidba) ili 8 (lokalna plovidba), uz vremenske uvjete jačine vjetrova do 4 Bf i stanja mora do 3 (prema ljestvici WMO).

7.12.3 Privremena svjedodžba o sposobnosti broda za prijevoz putnika izdaje se za prijevoz putnika na kratkim jednodnevnim izletima.

Iznimno, u slučajevima kada se zahtijeva privremeni prijevoz putnika uz njihov prekonadni boravak na brodu, broj putnika ne može biti veći od 12, a uvjeti za prijevoz putnika moraju biti istovjetni zahtjevima za putničke brodove iste veličine i područja plovidbe u dijelu sredstava za spašavanje, opreme za detekciju, gašenje požara i strukturne protupožarne zaštite i uvjeta za smještaj i boravak putnika.

U tu svrhu postojeći ribarski brod smije izvršiti preinaku privremenog karaktera, na način koji omogućava da

²⁾ Bez obzira na gore navedeno Privremena svjedodžba o sposobnosti broda za prijevoz putnika ne može imati rok valjanosti dulji od roka valjanosti Svjedodžbe o sposobnosti broda za plovidbu uz koju se izdaje, odnosno ne dulji od datuma dospijea prvog slijedećeg redovnog pregleda (godišnjeg pregleda, međupregleda ili obnovnog pregleda) u svrhu ovjere ili produljenja valjanosti Svjedodžbe o sposobnosti broda za plovidbu.

se po završetku ljetnog razdoblja brod ponovno može osposobiti za svoju osnovnu namjenu.

7.12.4 Tijekom privremenog prijevoza putnika brodom se istovremeno ne smije obavljati ribolov teškim ribolovnim alatima. Iznimno, RO može odobriti privremeni prijevoz putnika uz istovremeno obavljanje ribolova teškim ribolovnim alatima, ako izvedba broda omogućava siguran smještaj putnika za vrijeme ribolova o čemu odlučuje RO razmatrajući svaki slučaj zasebno, uz odgovarajuće uvjete i ograničenja.

U slučaju istovremenog prijevoza putnika i ribolova lakim ribolovnim alatima putnicima mora na odgovarajući način (sigurnosna ograda, pregrada, granični konopi i sl.) biti onemogućen pristup dijelu radne površine na kojem se obavlja manipulacija i rad s ribolovnim alatima od strane članova posade.

Uvjeti za izdavanje Privremene svjedodžbe o sposobnosti broda za prijevoz putnika

7.12.5 Privremena svjedodžba o sposobnosti broda za prijevoz putnika se ne može izdati brodu koji je u svrhu privremenog prijevoza putnika izvršio preinaku koja se ne može smatrati privremenom, odnosno koji je izvršio preinaku u takvom opsegu da se njime više ne može obavljati ribolov³⁾.

7.12.6 Za sve brodove iz 7.12.5 neće se moći izdati Privremena svjedodžba o sposobnosti broda za prijevoz putnika već će se zahtijevati da se isti preupišu iz upisnika pomorskih ribarskih brodova u upisnik pomorskih trgovačkih brodova kao putnički brod.

Pregled u svrhu izdavanja Privremene svjedodžbe o sposobnosti broda za prijevoz putnika

7.12.7 Privremena svjedodžba o sposobnosti broda za prijevoz putnika izdaje se na osnovu obavljenog prigodnog pregleda, na zadovoljstvo i od strane RO, po zahtjevu vlasnika.

7.12.8 Ukoliko prema Svjedodžbi o sposobnosti broda za plovidbu, u periodu za koji se traži izdavanje Privremene svjedodžbe o sposobnosti broda za prijevoz putnika, dospijeva pregled trupa na suhom, isti je potrebno obaviti tijekom gore navedenog prigodnog pregleda ili valjanost Privremene svjedodžbe o sposobnosti broda za prijevoz putnika treba ograničiti datumom dospijeca pregleda trupa na suhom.

7.12.9 U svrhu izdavanja Privremene svjedodžbe o sposobnosti broda za prijevoz putnika ne može se odobriti odgoda pregleda trupa na suhom.

7.12.10 Tijekom privremenog prijevoza putnika odobreni plan sredstava za spašavanje i protupožarne opreme koji se odnosi na slučaj prijevoza putnika mora biti trajno izvješten na vidljivom mjestu na brodu.

7.12.11 Tijekom privremenog prijevoza putnika vlasnik je dužan osigurati da se na brodu nalazi kopija odobrenog proračuna stabiliteta za slučaj prijevoza putnika.

³⁾ Smatra se da je ribarski brod izgubio svoju osnovnu namjenu ukoliko se je preinakom u svrhu omogućavanja privremenog prijevoza putnika trajno zatvorio i/ili preuredio skladišni prostor na način da se u njega više ne može krcati teret, skinuo teretni uređaj (uređaj za ribarenje), trajno produžilo nadgrađe na način da se je prekrilo skladišni prostor i radnu palubu, modificiralo palubu na način da je više nije moguće koristiti u svrhu manipulacije s teretom i sl.

7.12.12 Tijekom privremenog prijevoza putnika vlasnik se dužan pridržavati posebnih uvjeta i ograničenja upisanih u Privremenu svjedodžbu o sposobnosti broda za prijevoz putnika (područje plovidbe, maksimalni dozvoljeni broj putnika, maksimalni dozvoljeni gaz i sl.).

Zahtjevi za prvo izdavanje Privremene svjedodžbe o sposobnosti broda za prijevoz putnika

7.12.13 Za brodove za koje se po prvi put traži izdavanje Privremene svjedodžbe o sposobnosti broda za prijevoz putnika vlasnik je prije obavljanja prigodnog pregleda dužan uputiti pisani zahtjev RO u kojem je između ostalog potrebno naznačiti broj putnika i željeno područje plovidbe, te dostaviti sljedeću dokumentaciju na odobrenje:

1. Opći plan broda koji mora uključivati i:
 - raspored smještaja putnika,
 - raspored i opremu sanitarnih prostora,
 - podatke o visini i rasporedu ograda,
 - raspored ulaza / izlaza u zatvorene prostore, vrata, prolaza, stubišta i raspored svih otvora koji vode u prostore ispod palube.
2. Proračun stabiliteta za stanja krcanja putnika.
3. Nacrt iz kojeg je vidljiv popis i raspored sredstava za spašavanje, te popis i raspored protupožarne opreme⁴⁾.

7.12.14 Temeljem uvida u dostavljenu tehničku dokumentaciju RO donosi odluku o ograničenjima i uvjetima koje će u svrhu prijevoza putnika biti potrebno upisati u Privremenu svjedodžbu o sposobnosti broda za prijevoz putnika. Dopušteni broj putnika određuje se temeljem kriterija stabiliteta, kapaciteta sredstava za spašavanje i uvjeta za smještaj putnika navedenih u *Pravilima za statutarnu certifikaciju pomorskih brodova, Dio 21. - Prijevoz putnika, 5.3.3.*

U svrhu utvrđivanja možebitnih dodatnih zahtjeva za privremeni smještaj putnika primjenjuju se odredbe *Pravila za statutarnu certifikaciju pomorskih brodova, Dio 21. - Prijevoz putnika.*

7.12.15 Brod za koji se zahtijeva izdavanje Privremene svjedodžbe o sposobnosti broda za prijevoz putnika mora biti opremljen brodskom radio stanicom i imati dodijeljeni pozivni znak.

7.12.16 Oprema, uređaji, kao i ostale izvedbe na brodu koji služe za ribarenje (skidljiva oprema teretnog uređaja i sl.) mora biti privremeno skinuta s broda ili odgovarajuće zaštićena, učvršćena ili prekrivena (teretni uređaj, vitla, grotla, ribarska oprema i sl.) kako bi se spriječila bilo kakva mogućnost ozljede putnika ili pristupa putnika u/radne površine ili prostore.

7.12.17 Tijekom privremenog prijevoza putnika na brodu mora biti odgovarajući broj sanitarnih čvorova za putnike. U tu svrhu potrebno je ispoštovati odredbe *Pravila za statutarnu certifikaciju pomorskih brodova, Dio 21. - Prijevoz putnika.*

⁴⁾ Zahtjevi za opremom za spašavanje i protupožarnu opremu su istovjetni zahtjevima za putničke brodove na kratkim jednodnevnim izletima u nacionalnoj plovidbi iste veličine i područja plovidbe.

Iznimno, razmatrajući svaki slučaj zasebno, *RO* može odobriti i manji broj sanitarnih čvorova propisanih gore navedenim Pravilima ukoliko je ukupno trajanje putovanja u jednom smjeru kraće od 1,5 sati.

7.12.18 U slučaju da se tijekom privremenog prijevoza putnika na brodu nalazi više od 15 osoba inspektor *RO* se mora uvjeriti da su ispoštovani zahtjevi u svezi sprečavanja onečišćenja smećem.

7.12.19 Prilikom obavljanja pregleda u svrhu prvog izdavanja Privremene svjedodžbe o sposobnosti broda za prijevoz putnika inspektor *RO* se mora uvjeriti da su izvedbe na brodu u skladu s gore navedenom tehničkom dokumentacijom i svim prethodno navedenim tehničkim zahtjevima.

DIO B – TEMELJNI TEHNIČKI ZAHTJEVI
ODJELJAK 3. – TRUP, NADVOĐE, OPREMA TRUPA I STABILITET

Sadržaj:

	Stranica
1. TRUP	1
1.1 SVI BRODOVI.....	1
1.2 ZAHTJEVI ZA NOVE RIBARSKE BRODOVE DULJINE 45 METARA I VIŠE	1
1.3 ZAHTJEVI ZA POSTOJEĆE RIBARSKE BRODOVE DULJINE 45 METARA I VIŠE.....	1
2. NADVOĐE	2
2.1 SVI BRODOVI.....	2
2.2 ZAHTJEVI ZA NOVE RIBARSKE BRODOVE DULJINE 45 METARA I VIŠE	2
3. OPREMA TRUPA.....	3
3.1 SVI BRODOVI.....	3
3.2 ZAHTJEVI ZA NOVE I POSTOJEĆE RIBARSKE BRODOVE DULJINE OD 12 DO 24 METRA GLEDE OPREME ZA SIDRENJE I VEZ.....	3
3.3 ZAHTJEVI ZA NOVE RIBARSKE BRODOVE DULJINE 45 METARA I VIŠE	4
4. STABILITET	5
4.1 SVI BRODOVI.....	5
4.2 ZAHTJEVI ZA NOVE RIBARSKE BRODOVE DULJINE VEĆE OD 15 METARA	5
4.3 ZAHTJEVI ZA POSTOJEĆE RIBARSKE BRODOVE DULJINE VEĆE OD 18 METARA.....	5
4.4 ZAHTJEVI ZA NOVE RIBARSKE BRODOVE DULJINE 45 METARA I VIŠE	5
4.5 ZAHTJEVI ZA POSTOJEĆE RIBARSKE BRODOVE DULJINE 45 METARA I VIŠE.....	5

1. TRUP

1.1 SVI BRODOVI

1.1.1 Konstrukcija trupa, nadgrada i drugih struktura na ribarskim brodovima mora biti odgovarajuća u odnosu na način korištenja broda i područje plovidbe.

1.1.2 Za sve ribarske brodove kod kojih je trup građen od čelika primjenjuju se odredbe klasifikacijskih pravila *RO* (npr. vidi *Pravila za klasifikaciju brodova, Dio 2. – Trup, Hrvatskog registra brodova*).

1.1.3 Za sve ribarske brodove kod kojih je trup građen od drva, aluminijskih slitina ili plastičnih materijala primjenjuju se odredbe *Pravila za tehnički nadzor brodova od drva, aluminijskih slitina i plastičnih materijala, Dio B, Odjeljak 1.*

1.2 ZAHTJEVI ZA NOVE RIBARSKÉ BRODOVE DULJINE 45 METARA I VIŠE

1.2.1 Svi novi ribarski brodovi duljine 45 metara i više, u svezi konstrukcije trupa, a dodatno zahtjevima navedenim u 1.1.2, 1.1.3 i 1.3, moraju udovoljiti zahtjevima Dodatka II. ovih Pravila - Torremolinos Protokol 1993, Poglavlje II. - Konstrukcija, vodonepropusnost i oprema, Pravilo 1. - Konstrukcija, kako je dopunjeno Direktivom 97/70/EZ, Dodatak I., Dio B, Poglavlje II. - Konstrukcija, vodonepropusnost i oprema, Pravilo 1. - Konstrukcija (vidi Dodatak I. ovih Pravila).

1.3 ZAHTJEVI ZA POSTOJEĆE RIBARSKÉ BRODOVE DULJINE 45 METARA I VIŠE

1.3.1 Svi postojeći ribarski brodovi duljine 45 metara i više, u svezi konstrukcije trupa, a dodatno zahtjevima navedenim u 1.1.2, odnosno 1.1.3, moraju udovoljiti i dodatnim zahtjevima kako su navedeni u Direktivi 97/70/EZ, Dodatak IV. - Posebni sigurnosni uvjeti, Poglavlje II. - Konstrukcija, vodonepropusnost i oprema (vidi Dodatak I. ovih Pravila):

- a) Pravilo 16. - Radne palube unutar zatvorenog nadgrada.
- b) Pravilo 17. - Oznake gaza.
- c) Pravilo 18. - Tankovi za ribu sa smrznutom (RSW) ili rashlađenom (CSW) morskom vodom.

2. NADVOĐE

2.1 SVI BRODOVI

2.1.1 Svi ribarski brodovi, glede zahtjeva u svezi sredstava za zatvaranje otvora na trupu, nadgradima i kućicama i otvorima u ogradama za otjecanje vode, moraju udovoljavati zahtjevima *Pravila za statutarnu certifikaciju pomorskih brodova, Dio 6. – Nadvođe, Odsjek 7.*

2.2 ZAHTJEVI ZA NOVE RIBARSKE BRODOVE DULJINE 45 METARA I VIŠE

2.2.1 Svi novi ribarski brodovi duljine 45 metara i više, u svezi vodonepropusnosti, a dodatno zahtjevima navedenim u 2.1.1, moraju udovoljiti i sljedećim zahtjevima:

1. Dodatak II. ovih Pravila - Torremolinos Protokol 1993, Poglavlje II. - Konstrukcija, vodonepropusnost i oprema:
 - a) Pravilo 2. - Vodonepropusna vrata;
 - b) Pravilo 3. - Integritet trupa;
 - c) Pravilo 4. - Vremenski nepropusna vrata;
 - d) Pravilo 5. - Grotla zatvorena poklopcima od drva;
 - e) Pravilo 6. - Grotla zatvorena poklopcima koja nisu od drva;
 - f) Pravilo 7. - Otvori u prostoru strojarnice;
 - g) Pravilo 8. - Ostali palubni otvori;
 - h) Pravilo 9. - Ventilatori;
 - i) Pravilo 10. - Odušnici;
 - j) Pravilo 11. - Sondni uređaji;
 - k) Pravilo 12. - Okna i prozori;
 - l) Pravilo 13. - Usisni i izljevni otvori;
 - m) Pravilo 14. - Otvori u ogradama za otjecanje vode s palube;

kako je dopunjeno Direktivom 97/70/EZ, Dodatak I., Dio B, Poglavlje II. - Konstrukcija, vodonepropusnost i oprema, Pravilo 2. - Vodonepropusna vrata, Pravilo 5. - Grotla, Pravilo 9. - Ventilatori, Pravilo 12. - Okna (vidi Dodatak I. ovih Pravila)

3. OPREMA TRUPA

3.1 SVI BRODOVI

3.1.1 Svi ribarski brodovi, glede opreme za sidrenje, vez i tegalj, moraju udovoljavati zahtjevima klasifikacijskih pravila RO (npr. vidi *Pravila za klasifikaciju brodova, Dio 3. – Oprema trupa*, Hrvatskog registra brodova).

3.2 ZAHTJEVI ZA NOVE I POSTOJEĆE RIBARSKE BRODOVE DULJINE OD 12 DO 24 METRA GLEDE OPREME ZA SIDRENJE I VEZ

3.2.1 Navedeni zahtjevi odnose se na nove i postojeće ribarske brodove duljine od 12 do 24 metra u svrhu privremenog držanja broda na sidru unutar luke ili zaštićenog sidrišta.

3.2.2 Oprema ribarskih brodova određuje se u skladu s Tablicom 3.2-1.

3.2.3 Drugo sidro se smatra rezervnim, ali samo ako se može brzo pripremiti za obaranje.

3.2.4 Rezervno sidro može biti težine 70% od težine prema Tablici 3.2-1.

3.2.5 Strujno sidro se ne zahtijeva.

3.2.6 Ribarski brodovi kraći od 16 m u području plovidbe 6, 7 i 8 mogu imati samo jedno sidro i duljinu lanca koja odgovara polovini duljine iz Tablice 3.2-1.

Tablica 3.2-1

Duljina [m]	Pramčana sidra		Lanac s prečkom za pramčana sidra		Užad za vez		
	Broj	Masa sidra [kg]	Ukupna duljina [m]	Promjer [mm]	Ukupna duljina [m]	Promjer	
						d_1 [mm]	d_2 [mm]
12-14	2	60	95	11,0	80	-	20
14-16	2	75	105	11,0	90	10	20
16-18	2	85	110	11,0	100	10	20
18-20	2	95	110	12,5	120	10	20
20-22	2	110	137,5	12,5	150	10	22
22-24	2	140	165	14,0	180	10	22

NAPOMENA:
Umjesto lanaca s prečkom mogu se primijeniti lanci bez prečke ako RO smatra prihvatljivim njihove dimenzije, čvrstoću i materijal.
Objašnjenje oznaka:
 d_1 ... promjer čelične užadi 6 x 24, prekidne čvrstoće 1570 N/mm²
 d_2 ... promjer užadi od manile

3.3 ZAHTJEVI ZA NOVE RIBARSKÉ BRODOVE DULJINE 45 METARA I VIŠÉ

3.3.1 Svi novi ribarski brodovi duljine 45 metara i više, u svezi opreme trupa, a dodatno zahtjevima navedenim u 3.1.1, moraju udovoljiti i zahtjevima Dodataka II. ovih Pravila - Torremolinos Protokol 1993, Poglavlje II. - Konstrukcija, vodonepropusnost i oprema, Pravilo 15. - Oprema za sidrenje i vez, kako je dopunjeno Direktivom 97/70/EZ, Dodatak I., Dio B, Poglavlje II. - Konstrukcija, vodonepropusnost i oprema, Pravilo 15. - Oprema za sidrenje (vidi Dodatak I. ovih Pravila).

4. STABILITET

4.1 SVI BRODOVI

4.1.1 Svi ribarski brodovi moraju udovoljavati zahtjevima Pravila za **statutarnu certifikaciju pomorskih brodova, Dio 4. – Stabilitet, 3.5.**

4.2 ZAHTJEVI ZA NOVE RIBARSKÉ BRODOVE DULJINE VEĆE OD 15 METARA

4.2.1 Svi novi ribarski brodovi duljine veće od 15 metara, u svezi stabiliteta, a dodatno zahtjevima navedenim u 4.1.1, moraju udovoljavati i zahtjevima iz Direktive 93/103/EZ, Prilog I. - Minimalni zahtjevi za sigurnost i zdravlje na novim plovilima za ribolov, Pravilo 1. - Sposobnost za plovidbu i stabilitet (vidi Dodatak III. ovih Pravila):

1. SPOSOBNOST ZA PLOVIDBU I STABILNOST

1.1. Plovilo se mora održavati tako da je sposobno za plovidbu i mora imati prikladnu opremu u skladu s njegovom namjenom i uporabom.

1.2. Podaci o stabilnosti plovila moraju biti na dostupni na plovilu i pristupačni ljudima koji su na straži.

1.3. Sva plovila moraju u neoštećenom stanju biti dovoljno stabilna pri uvjetima za obavljanje rada za koji su namijenjena.

Zapovjednik plovila mora poduzeti potrebne mjere opreza kojima održava odgovarajuću stabilnost plovila.

Upute u vezi stabilnosti plovila moraju se strogo poštovati.

4.3 ZAHTJEVI ZA POSTOJEĆE RIBARSKÉ BRODOVE DULJINE VEĆE OD 18 METARA

4.3.1 Svi postojeći ribarski brodovi duljine veće od 18 metara, u svezi stabiliteta, a dodatno zahtjevima navedenim u 4.1.1, moraju udovoljavati i zahtjevima iz Direktive 93/103/EZ, Prilog II. - Minimalni zahtjevi za sigurnost i zdravlje za postojeća plovila za ribolov, Poglavlje I. - Sposobnost za plovidbu i stabilitet (vidi Dodatak III. ovih Pravila):

1. SPOSOBNOST ZA PLOVIDBU I STABILNOST

1.1. Plovilo se mora održavati tako da je sposobno za plovidbu i mora imati prikladnu opremu u skladu s njegovom namjenom i uporabom.

1.2. Ako postoje, podaci o stabilnosti plovila moraju biti na dostupni na plovilu i pristupačni ljudima koji su na straži.

1.3. Sva plovila moraju u neoštećenom stanju biti dovoljno stabilna pri uvjetima za obavljanje rada za koji su namijenjena.

Zapovjednik plovila mora poduzeti potrebne mjere opreza kako bi održao odgovarajuću stabilnost plovila.

Upute u vezi stabilnosti plovila moraju se strogo poštovati.

4.4 ZAHTJEVI ZA NOVE RIBARSKÉ BRODOVE DULJINE 45 METARA I VIŠE

4.4.1 Svi novi ribarski brodovi duljine 45 metara i više, u svezi stabiliteta, a dodatno zahtjevima navedenim u 4.1.1, moraju udovoljiti i sljedećim zahtjevima:

1. Dodatak II. ovih Pravila - Torremolinos

Protokol 1993., Poglavlje III. - Stabilitet i pripadajuća pomorstvenost:

a) Pravilo 1. - Općenito;

b) Pravilo 2. - Kriterij stabiliteta;

c) Pravilo 3. - Naplavljivanje spremišta za ribu;

d) Pravilo 4. - Posebne metode ribarenja;

e) Pravilo 5. - Jak vjetar i ljuljanje;

f) Pravilo 6. - Voda na palubi;

g) Pravilo 7. - Plovidbena stanja;

h) Pravilo 8. - Stvaranje leda na palubi;

i) Pravilo 9. - Pokus nagiba;

j) Pravilo 10. - Knjiga stabiliteta;

k) Pravilo 11. - Prenosive pregrade spremišta za ribu;

l) Pravilo 12. - Visina pramca;

m) Pravilo 13. - Najveći dozvoljeni gaz;

n) Pravilo 14. - Pregrađivanje i stabilitet u oštećenom stanju;

kako je dopunjeno Direktivom 97/70/EZ, Dodatak I., Dio B, Poglavlje III. - Stabilitet i pripadajuća pomorstvenost, Pravilo 1. - Općenito, Pravilo 2. - Kriterij stabiliteta, Pravilo 4. - Posebne metode ribarenja, Pravilo 5. - Jak vjetar i ljuljanje, Pravilo 8. - Stvaranje leda na palubi, Pravilo 9. - Pokus nagiba, Pravilo 12. - Visina pramca i Pravilo 14. - Pregrađivanje i stabilitet u oštećenom stanju (vidi Dodatak I. ovih Pravila).

4.5 ZAHTJEVI ZA POSTOJEĆE RIBARSKÉ BRODOVE DULJINE 45 METARA I VIŠE

4.5.1 Svi postojeći ribarski brodovi duljine 45 metara i više, u svezi stabiliteta, a dodatno zahtjevima navedenim u 4.1.1, moraju udovoljiti i dodatnim zahtjevima kako su navedeni u Direktivi 97/70/EZ, Dodatak IV. - Posebni sigurnosni uvjeti, Poglavlje III. - Stabilitet i pripadna pomorstvenost (vidi Dodatak I. ovih Pravila):

a) Pravilo 9. - Pokus nagibanja.

DIO B – TEMELJNI TEHNIČKI ZAHTJEVI
ODJELJAK 4. – STROJNI UREĐAJI, ELEKTROOPREMA I AUTOMATIZACIJA

Sadržaj:

Stranica

1.	STROJNI UREĐAJI, CJEVOVODI, STROJEVI, KOTLOVI, IZMJENJIVAČI TOPLINE I POSUDE POD TLAKOM.....	1
1.1	SVI BRODOVI.....	1
1.2	ZAHTJEVI ZA NOVE RIBARSKE BRODOVE DULJINE VEĆE OD 15 METARA.....	1
1.3	ZAHTJEVI ZA POSTOJEĆE RIBARSKE BRODOVE DULJINE VEĆE OD 18 METARA	1
1.4	ZAHTJEVI ZA NOVE I POSTOJEĆE RIBARSKE BRODOVE DULJINE 24 METRA I VIŠE	1
2.	ELEKTROOPREMA	7
2.1	ZAHTJEVI ZA NOVE I POSTOJEĆE RIBARSKE BRODOVE DULJINE VEĆE OD 12 METARA.....	7
2.2	ZAHTJEVI ZA NOVE I POSTOJEĆE RIBARSKE BRODOVE DULJINE 24 METRA I VIŠE.....	10
3.	AUTOMATIZACIJA	13
3.1	ZAHTJEVI ZA NOVE RIBARSKE BRODOVE DULJINE VEĆE OD 12 METARA.....	13
3.2	ZAHTJEVI ZA POSTOJEĆE RIBARSKE BRODOVI DULJINE VEĆE OD 12 METARA	13
3.3	ZAHTJEVI ZA NOVE RIBARSKE BRODOVI DULJINE 24 METRA I VIŠE	14
3.4	ZAHTJEVI ZA POSTOJEĆE RIBARSKE BRODOVI DULJINE 24 METRA I VIŠE.....	16

1. STROJNI UREĐAJI, CJEVOVODI, STROJEVI, KOTLOVI, IZMJENJIVAČI TOPLINE I POSUDE POD TLAKOM

1.1 SVI BRODOVI

1.1.1 U svezi zahtjeva koji se odnose na strojne uređaje, cjevovode, kotlove, izmjenjivače topline i posude pod tlakom primjenjuju se odredbe klasifikacijskih pravila RO (npr. vidi sljedeće dijelove Pravila za klasifikaciju pomorskih brodova, Dio 7. – Strojni uređaj, Dio 8. – Cjevovod, Dio 9. – Strojevi i Dio 10. – Kotlovi, izmjenjivači topline i posude pod tlakom, Hrvatskog registra brodova).

1.2 ZAHTJEVI ZA NOVE RIBARSKE BRODOVE DULJINE VEĆE OD 15 METARA

1.2.1 Svi novi ribarski brodovi duljine veće od 15 metara moraju udovoljavati i zahtjevima iz Direktive 93/103/EZ, Prilog I. - Minimalni zahtjevi za sigurnost i zdravlje na novim plovilima za ribolov, Poglavlje 2. - Mehaničke i električne instalacije (vidi Dodatak III. ovih Pravila):

2. MEHANIČKE I ELEKTRIČNE INSTALACIJE

2.1. Električne instalacije moraju biti projektirane i izrađene tako da ne predstavljaju nikakvu opasnost i da osiguravaju:

- zaštitu posade i plovila od električnih opasnosti,
- pravilan rad sve potrebne opreme za održavanje plovila u uobičajenim radnim i životnim uvjetima, tako da uporaba izvora električne energije za slučaj nužde nije potrebna,
- rad električne opreme prijeko potrebne za sigurnost u svim slučajevima nužde.

2.2. Mora se osigurati izvor električne energije za slučaj nužde.

Izvor električne energije za slučaj nužde mora biti smješten izvan strojnice, osim na otvorenim plovilima, i mora u svim slučajevima biti namješten tako da, u slučaju požara ili drugog kvara glavne električne instalacije, osigura istodoban rad od najmanje tri sata:

- internog komunikacijskog sustava, požarnih detektora i signala za slučaj nužde,
- navigacijskih svjetala i rasvjete za slučaj nužde,
- radio opreme,
- protupožarne električne crpke u slučaju nužde, kad takva postoji.

U slučaju kvara glavnog izvora električne energije, i ako je izvor električne energije za slučaj nužde akumulatorska baterija, akumulatorska baterija se mora automatski priključiti na električnu razvodnu ploču za slučaj nužde i mora sustavima navedenim u prvoj, drugoj i trećoj alineji drugog podstavka, neprekidno tri sata dovoditi energiju.

Glavna električna razvodna ploča i razvodna ploča za slučaj nužde moraju biti, što je više moguće, postavljene tako da ne mogu istodobno biti izvrgnute vodi ili vatri.

2.3. Razvodne ploče moraju biti jasno označene; redovitim pregledima ormarića s osiguračima i držača osigurača treba osigurati da se upotrebljavaju osigurači pravilne jakosti.

2.4. Odjeljci u kojima se nalaze električni akumulatori moraju imati odgovarajuće zračenje.

2.5. Elektronske pomoćne uređaje za navigaciju treba često isprobavati i dobro održavati.

2.6. Svu opremu koja se upotrebljava za dizanje treba redovito isprobavati i pregledavati.

2.7. Sve dijelove opreme za vučenje mreža i za dizanje te pripadajuću opremu treba održavati u ispravnom stanju.

2.8. Ako su ugrađeni pogoni za hlađenje i sustavi na stlačeni zrak, treba ih dobro održavati i redovito pregledavati.

2.9. Plinska kuhala i kućanski aparati smiju se upotrebljavati samo u dobro prozračenim prostorima i treba paziti da ne dođe do opasne akumulacije plinova.
Cilindre koji sadrže zapaljive i druge opasne plinove treba jasno označiti s obzirom na njihov sadržaj i čuvati ih na otvorenim palubama.
Svi ventili, regulatori tlaka i cijevi koje vode iz cilindara, moraju biti zaštićeni od oštećenja.

1.3 ZAHTJEVI ZA POSTOJEĆE RIBARSKE BRODOVE DULJINE VEĆE OD 18 METARA

1.3.1 Svi postojeći ribarski brodovi duljine veće od 18 metara moraju udovoljavati i zahtjevima iz Direktive 93/103/EZ, Prilog II. - Minimalni zahtjevi za sigurnost i zdravlje za postojeća plovila za ribolov, Poglavlje 2. - Mehaničke i električne instalacije (vidi Dodatak III. ovih Pravila):

2. MEHANIČKE I ELEKTRIČNE INSTALACIJE

2.1. Električne instalacije moraju biti projektirane i izrađene tako da ne predstavljaju nikakvu opasnost i da osiguravaju:

- zaštitu posade i plovila od električnih opasnosti,
- pravilan rad sve potrebne opreme za održavanje plovila u uobičajenim radnim i životnim uvjetima, tako da uporaba izvora električne energije za slučaj nužde nije potrebna,
- rad električne opreme prijeko potrebne za sigurnost u svim slučajevima nužde.

2.2. Mora se osigurati izvor električne energije za slučaj nužde.

Izvor električne energije za slučaj nužde mora biti smješten izvan strojnice, osim na otvorenim plovilima, i mora u svim slučajevima biti namješten tako da, u slučaju požara ili drugog kvara glavne električne instalacije, osigura istodoban rad od najmanje tri sata:

- internog komunikacijskog sustava, požarnih detektora i signala za slučaj nužde,
- navigacijskih svjetala i rasvjete za slučaj nužde,
- radio opreme,
- protupožarne električne crpke u slučaju nužde, kad takva postoji.

U slučaju kvara glavnog izvora električne energije, i ako je izvor električne energije za slučaj nužde akumulatorska baterija, akumulatorska baterija se mora automatski priključiti na električnu razvodnu ploču za slučaj nužde i mora sustavima navedenim u prvoj, drugoj i trećoj alineji drugog podstavka, neprekidno tri sata dovoditi energiju.

Glavna električna razvodna ploča i razvodna ploča za slučaj nužde moraju biti, što je više moguće, postavljene tako da ne mogu istodobno biti izvrgnute vodi ili vatri.

2.3. Razvodne ploče moraju biti jasno označene; redovitim pregledima ormarića s osiguračima i držača osigurača treba osigurati da se upotrebljavaju osigurači pravilne jakosti.

2.4. Odjeljci u kojima se nalaze električni akumulatori moraju imati odgovarajuće zračenje.

2.5. Elektronske pomoćne uređaje za navigaciju treba često isprobavati i dobro održavati.

2.6. Svu opremu koja se upotrebljava za dizanje treba redovito isprobavati i pregledavati.

2.7. Sve dijelove opreme za vučenje mreža i za dizanje te pripadajuću opremu treba održavati u ispravnom stanju.

2.8. Ako su ugrađeni pogoni za hlađenje i sustavi na stlačeni zrak, treba ih dobro održavati i redovito pregledavati.

2.9. Plinska kuhala i kućanski aparati smiju se upotrebljavati samo u dobro prozračenim prostorima i treba paziti da ne dođe do opasne akumulacije plinova.

1.4 ZAHTJEVI ZA NOVE I POSTOJEĆE RIBARSKE BRODOVE DULJINE 24 METRA I VIŠE

1.4.1 Kod svih novih i postojećih ribarskih brodova duljine 24 metra i više moraju se predvidjeti dva zasebna sredstva za vezu između zapovjedničkog mosta i središnjeg mjesta upravljanja u prostorijama strojeva, od kojih jedno mora biti strojarski telegraf.

Kod brodova kraćih od 45 metara, gdje se strojevi nadziru izravno iz kormilarnice, može se prihvatiti i neki drugačiji način komuniciranja od onoga putem strojarskog telegrafa.

1.4.2 Kod svih **novih i postojećih** ribarskih brodova duljine **24 metra i više** mora se predvidjeti upravljanje porivnim strojevima sa zapovjedničkog mosta kako slijedi:

1. Kod daljinskog upravljanja porivnim strojevima sa zapovjedničkog mosta, vrijedi sljedeće:

a) U svim radnim uvjetima, uključujući manevriranje, mora se omogućiti potpuno upravljanje sa zapovjedničkog mosta brzinom, smjerom poriva brodskog vijka, te, ako je primjenjivo, zakretom krila brodskog vijka.

b) Daljinsko upravljanje prema točki a) mora se provoditi s pomoću upravljačkog uređaja, uz, gdje je to potrebno, sredstvima za sprečavanje preopterećenja porivnog postrojenja.

c) Porivno postrojenje mora se opremiti uređajem za isključivanje u nuždi sa zapovjedničkog mosta, a neovisno od upravljačkog sustava zapovjedničkog mosta navedenog u točki a).

d) Daljinsko upravljanje porivnim postrojenjem mora se omogućiti istodobno samo s jednog mjesta upravljanja, pri čemu se mogu dopustiti upravljačke jedinice na svakom mjestu upravljanja koje se međusobno isključuju. Na svakom mjestu upravljanja mora se postaviti pokazivač koji pokazuje koje mjesto upravljanja upravlja porivnim postrojenjem. Prijenos upravljanja između zapovjedničkog mosta i prostorija strojeva mora biti omogućen samo u prostorijama strojeva ili na središnjem mjestu upravljanja. Na brodovima kraćim od 45 metara središnje mjesto upravljanja može biti samo kontrolna stanica u nuždi pod uvjetom da su nadzor i kontrola u kormilarnici odgovarajući.

e) Zapovjednički most mora se opremiti pokazivačima:

(i) brzine i smjera vrtnje brodskog vijka, u slučaju jednodijelnog brodskog vijka s pričvršćenim krilima;

(ii) brzine vrtnje i položaja krila, u slučaju brodskog vijka s upravljivim usponom; i

(iii) sustavom za uzbunjivanje.

f) Lokalno upravljanje porivnim strojevima mora se omogućiti, čak i u slučaju kvara bilo kojeg dijela sustava daljinskog upravljanja.

g) Izvedba sustava daljinskog upravljanja mora biti takva da se, ako otkáže, oglasi upozorenje, te da se održi unaprijed postavljena brzina i smjer

poriva, dok se ne uspostavi lokalno upravljanje.

h) Moraju se predvidjeti posebni uređaji koji će osigurati da automatsko upućivanje ne iscrpi ostale mogućnosti upućivanja. Mora se postaviti upozorenje koje ukazuje na nizak tlak zraka za upućivanje. Ono se mora podesiti na razinu, koja ipak dopušta radnje upućivanja porivnih strojeva.

2. Ako su porivni i pomoćni strojevi, uključujući glavni izvor električne energije, opremljeni raznim stupnjevima automatskog ili daljinskog upravljanja, te su pod neprekidnim nadzorom posade na središnjem mjestu upravljanja, središnje mjesto upravljanja mora se projektirati, opremiti i ugraditi tako da rad postrojenja bude siguran i učinkovit, kao da je pod neposrednim nadzorom.

3. U pravilu, automatsko upućivanje, radni i upravljački sustavi moraju uključivati sredstva za ručno isključivanje automatskog rada, čak i u slučaju kvara bilo kojeg dijela automatskog i daljinskog sustava upravljanja.

1.4.3 Kod svih **novih i postojećih** ribarskih brodova duljine **75 metara i više** mora se predvidjeti alarm strojara koji će se davati iz kontrolne kabine strojarnice ili manevarske platforme i koji se mora jasno čuti u nastambi strojara.

1.4.4 Svi **novi i postojeći** ribarski brodovi duljine **24 metra i više** u svezi strojeva, a dodatno zahtjevima navedenim u 1.1.1, moraju udovoljiti i sljedećem:

1. Dodatak II. ovih Pravila - Torremolinos Protokol 1993., Poglavlje IV. - Strojevi, elektrouređaji i povremeno nenadzirane prostorije strojeva, Dio A - Općenito:

a) Pravilo 2. - Definicije.

b) Pravilo 3. - Općenito - Strojni uređaj:

PRAVILO 3. - OPĆENITO

STROJNI UREĐAJ

1) Porivni sustav, upravljanje, sustavi pare, goriva, stlačenog zraka, električne energije i hlađenja; pomoćni strojevi; kotlovi i druge posude pod tlakom; cjevovodi i sustavi pumpi; kormilarski uređaji i prijenosnici, vratila i spojke za prijenos snage moraju se projektirati, izvesti, ispitati, ugraditi i održavati prema zahtjevima Administracije. Ove strojeve i opremu, uz naprave za dizanje, vitla, opremu za rukovanje ribom i preradu ribe, mora se zaštititi tako da smanje na najmanju mjeru bilo kakvu opasnost po osobe na brodu. Posebnu pažnju mora se obratiti na pomične dijelove, zagrijane površine i ostale opasnosti.

(2) Prostorije strojeva mora se izvesti tako da se omogući siguran i slobodan pristup svim strojevima i uređajima za upravljanje, kao i ostalim dijelovima koje treba održavati. Takve prostorije mora se odgovarajuće ventilirati.

(3) (a) Moraju se osigurati sredstva, kojima će se radnu sposobnost porivnih strojeva održavati ili uspostaviti i u slučaju da je jedan od bitnih pomoćnih strojeva izvan pogona. Posebnu pažnju mora se obratiti:

(i) sustavu dobave goriva porivnim strojevima;

(ii) normalnim izvorima tlaka ulja za podmazivanje;

(iii) sustavima hidraulike, pneumatike i električne energije za upravljanje porivnim strojevima, uključujući brodske vijke sa zakretljivim krilima;

(iv) izvorima tlaka vode za rashladne sustave glavnog pogona; i

(v) kompresorima zraka i posudama za zrak namijenjenima za upućivanje ili upravljanje;

pod uvjetom da Administracija može, uzevši u obzir sveukupne sigurnosne mjere, prihvatiti djelomično smanjenje sposobnosti mjesto normalnog rada.

(b) Moraju se osigurati sredstva kojima se strojevi mogu uputiti iz stanja mrtvog broda, bez pomoći izvana.
(4) Porivno postrojenje i svi pomoćni strojevi bitni za pogon i sigurnost broda moraju, kako su ugrađeni, pokretati brod bez obzira je li uspravan ili pod poprečnim statičkim nagibom do 15° sa svake strane i pod poprečnim dinamičkim nagibom do 22° sa svake strane, tj. pri valjanju sa svake strane i istovremenom posrtanju do 7° po pramcu ili krmu. Administracija može dozvoliti odstupanje od navedenih kutova, uzimajući u obzir tip, veličinu i uvjete održavanja broda.
(5) Posebnu se pažnju mora obratiti projektu, izvedbi i ugradnji sustava porivnih strojeva, tako da bilo kakve vibracije ne izazovu prekomjerna naprezanja u tim sustavima u normalnom radnom opsegu.

kako je dopunjeno Direktivom 97/70/EZ, Dodatak II., Dio B, Poglavlje IV. - Strojevi i elektrouređaji i povremeno nenadzirane prostorije strojeva, Pravilo 3. - Općenito (vidi Dodatak I. ovih Pravila):

PRAVILO 3.

OPĆENITO

Stavak 1.

Glavni pogonski sustav, sustav nadzora, sustav cjevovoda pare, goriva, komprimiranog zraka, električni i rashladni sustavi; pomoćni strojevi; kotlovi i druge posude pod tlakom; cjevovodi i pumpe; oprema i uređaji za kormilarenje, osovine i spojke za prijenos snage moraju biti projektirani, izrađeni, ispitani i postavljeni te servisirani u skladu s propisima priznate organizacije. Ovi strojevi i oprema, kao i uređaji za podizanje, vitla, oprema za rad s ribom i obradu ribe moraju biti zaštićeni kako bi se smanjila na minimum svaka opasnost za osobe na brodu. Posebnu pažnju treba posvetiti pokretnim dijelovima, toplim površinama i drugim opasnostima.

Stavak 7.

Vlasti se moraju uvjeriti da se Pravila 16. do 18. jednoznačno provode i primjenjuju u skladu s propisima priznate organizacije

Stavak 9.

Treba poduzeti mjere, koje odrede vlasti, kojima se osigurava da sva oprema radi na pouzdan način u svim radnim uvjetima, uključujući manevriranje, i da se omogućuje redovni pregledi i rutinska ispitivanja u skladu s propisima priznate organizacije kako bi se osigurao neprekinuti pouzdan rad.

Stavak 10.

Brodovi moraju imati dokumentaciju kao dokaz, u skladu s propisima priznate organizacije, o njihovoj pripravnosti za rad uz prostorije strojeva koje su povremeno bez nadzora posade.

2 Dodatak II. ovih Pravila - Torremolinos Protokol 1993., Poglavlje IV. - Strojevi, elektrouređaji i povremeno nenadzirane prostorije strojeva, Dio B - Strojno postrojenje:

a) Pravilo 4. - Strojevi:

PRAVILO 4.

STROJEVI

(1) Porivni i pomoćni strojevi, bitni za pogon i sigurnost broda, moraju se opremiti učinkovitim sredstvima upravljanja.

(2) Motori s unutarnjim izgaranjem s promjerom cilindra iznad 200 mm ili obujmom kućišta iznad 0,6 m³ moraju se opremiti sigurnosnim ventilima odobrenog tipa za odušavanje pri eksploziji s dostatnom odušnom površinom.

(3) Ako su porivni ili pomoćni strojevi, uključujući posude pod tlakom, ili bilo koji dijelovi tih postrojenja izloženi unutarnjem tlaku, a mogu biti izloženi opasnom pretlaku, moraju se opremiti, gdje je primjenjivo, sredstvima koja će ih zaštititi od takvog prekomjernog tlaka.

(4) Svi zupčanički prijenosnici, te svako vratilo i spojka za prijenos snage strojevima bitnim za poriv i sigurnost broda ili za sigurnost osoba na brodu, moraju se projektirati i izvesti tako da mogu izdržati najveća radna naprezanja, kojima mogu biti izloženi u svim radnim uvjetima. Posebnu pažnju mora se posvetiti tipovima motora koji ih pogone ili kojih su oni sastavni dio.

(5) Porivni strojevi te, ako je primjenjivo, pomoćni strojevi, moraju se opremiti automatskim sustavima za isključivanje u slučaju kvarova, kao što je oštećenje dovoda ulja za podmazivanje, koje bi moglo ubrzo dovesti do oštećenja, potpunog raspada ili eksplozije. Mora se postaviti

uređaj za dojavu, koji daje upozorenje prije automatskog isključivanja ...

b) Pravilo 5. - Sustav za plovidbu unatrag:

PRAVILO 5.

SUSTAV ZA PLOVIDBU UNATRAG

(1) Brod mora imati dovoljno snage za plovidbu unatrag kako bi se osiguralo ispravno upravljanje brodom u svim normalnim uvjetima.

(2) Sposobnost postrojenja da promijeni smjer poriva brodskega vijka u dovoljno kratkom vremenu i tako dovede brod, polazeći od najveće radne brzine u plovidbi naprijed, u stanje mirovanja na razumnoj udaljenosti mora se dokazati na moru.

c) Pravilo 6. - Parni kotlovi, sustavi napajanja i razmještaj cjevovoda pare:

PRAVILO 6.

PARNI KOTLOVI, SUSTAVI NAPAJANJA I RAZMJEŠTAJ CJEVOVODA PARE

(1) Svaki parni kotao i svaki generator pare mora se opremiti s najmanje dva sigurnosna ventila odgovarajućeg kapaciteta. Podrazumijeva se da Administracija može, uzimajući u obzir kapacitet ili neka druga svojstva parnog kotla ili generatora pare, dozvoliti ugradnju samo jednog sigurnosnog ventila ako su time ispunjeni zahtjevi o prikladnoj zaštiti protiv pretlaka.

(2) Svaki parni kotao ložen naftom namijenjen radu bez lokalnog upravljanja mora se opremiti sigurnosnim sustavima koji zatvaraju dovod goriva i oglašavaju se signalom u slučaju niske razine vode, kvara u dovodu zraka ili nestanka plamena.

(3) Administracija mora posebno razmotriti postrojenje parnog kotla s ciljem osiguranja zaštitnih mjera na sustavima napajanja, uređajima za upravljanje i sigurnosnim sustavima u cilju sigurnosti kotlova, posuda pod tlakom i cjevovoda pare.

kako je dopunjeno Direktivom 97/70/EZ, Dodatak II., Dio B, Poglavlje IV. - Strojevi i elektrouređaji i povremeno nenadzirane prostorije strojeva, Pravilo 6. - Parni kotlovi, sustavi napajanja i razmještaj cjevovoda pare (vidi Dodatak I. ovih Pravila):

PRAVILO 6.

PARNI KOTLOVI, SUSTAVI NAPAJANJA I RAZMJEŠTAJ CJEVOVODA PARE

Stavak 1.

Svaki parni kotao i svaki neloženi generator pare mora biti opremljen s najmanje dva sigurnosna ventila odgovarajućeg kapaciteta. Međutim, vlasti mogu, uzimajući u obzir izlazni kapacitet ili bilo koje drugo svojstvo parnog kotla ili neloženog generatora pare, dozvoliti postavljanje samo jednog sigurnosnog ventila ukoliko je zadovoljen uvjet da je time omogućena odgovarajuća zaštita od pretlaka u skladu s propisima priznate organizacije.

d) Pravilo 9. - Sustavi stlačenog zraka:

PRAVILO 9.

SUSTAVI STLAČENOG ZRAKA

(1) Moraju se predvidjeti sredstva u svrhu sprječavanja prekomjernog tlaka u bilo kojem dijelu sustava stlačenog zraka, kao i na rashladnim prostorima ili kućištima kompresora zraka i rashladnika izloženim opasnom pretlaku zbog propuštanja iz dijelova pod tlakom zraka. Moraju se predvidjeti odgovarajući uređaji za otpuštanje tlaka.

(2) Moraju se prikladno zaštititi glavni sustavi zraka za upućivanje porivnih motora s unutarnjim izgaranjem protiv učinaka preranog paljenja i eksplozije unutar cijevi zraka za upućivanje.

(3) Sve dobavne cijevi iz kompresora zraka za upućivanje moraju se voditi izravno do posuda zraka za upućivanje. Sve cijevi koje iz posuda zraka za upućivanje vode prema porivnim ili pomoćnim motorima moraju se potpuno odvojiti od sustava dobavnih cijevi iz kompresora.

(4) Mora se osigurati smanjivanje na najmanju moguću mjeru ulaz ulja u sustav stlačenog zraka, kao i ispuštanje vode iz tih sustava.

e) Pravilo 10. - Razmještaj goriva, ulja za podmazivanje i drugih zapaljivih tekućina:

PRAVILO 10.

RAZMJESTA J GORIVA, ULJA ZA PODMAZIVANJE I DRUGIH ZAPALJIVIH TEKUĆINA

(1) Gorivo s plamištem ispod 60°C (pokus u zatvorenoj posudi), kako je utvrđeno odobrenom napravom za određivanje plamišta, ne smije se koristiti kao gorivo, osim za generatore u nuždi, u kojem slučaju plamište mora biti najmanje 43°C. Administracija može odobriti općenitu uporabu goriva s plamištem od najmanje 43°C, uz uvjet provedbe mjera predostrožnosti koje smatra neophodnim, te uz uvjet da se temperatura u prostoriji koja služi kao spremište toga goriva neće podići na više od 10°C ispod plamišta goriva.

(2) Mora se predvidjeti siguran i učinkovit način utvrđivanja količine goriva sadržanog u bilo kojem tanku goriva. Ako su ugrađene cijevi za sondiranje, njihovi gornji završeci moraju biti u sigurnom položaju i opremljeni prikladnim poklopcem. Mogu se koristiti nivokazi sa staklom primjerene debljine i zaštićeni metalnim kućištem, pod uvjetom da su opremljeni samozatvarajućim ventilima. Mogu se dozvoliti drugi načini utvrđivanja količine goriva u tankovima goriva, pod uvjetom da neće dozvoliti istjecanje goriva ako zakažu ili ako se tankovi prepune.

(3) Mora se predvidjeti sprječavanje pretlaka u bilo kojem tanku goriva ili ulja, te bilo kojem dijelu sustava goriva uključujući naljevne cijevi. Mora se osigurati da odušni ventili i odušnici ili preljevne cijevi ispuštaju na sigurno mjesto i na siguran način.

(4) Sukladno zahtjevima Administracije, cijevi goriva koje ako su oštećene omogućuju istjecanje goriva iz skladišnog, taložnog ili dnevnog tanka smještenog iznad dvodna moraju se opremiti zasunom ili ventilom na tanku, koji se može zatvoriti sa sigurnog mjesta izvan predmetnog prostora u slučaju nastanka požara u prostoru gdje se nalaze takvi tankovi. U posebnom slučaju dubokih tankova smještenih u tunelu voda vratila ili tunelu cjevovoda, ili slično, moraju se postaviti ventili na tanku, ali upravljanje u slučaju požara može se izvršiti s pomoću dopunskog ventila na cijevi ili na cijevima izvan tunela ili sličnog prostora. Ako je takav dopunski ventil smješten u prostorijama strojeva, mora se njime moći upravljati izvan takvog prostora.

(5) Pumpe koje čine dio sustava goriva moraju biti odvojene od bilo kojega drugog sustava, a tlačni cjevovod takvih pumpi mora se opremiti učinkovitim ventilom za odušivanje, smještenim u zatvorenom krugu. Ako se tankovi goriva koriste naizmjenično kao tankovi tekućeg balasta, moraju se predvidjeti prikladna sredstva za razdvajanje sustava goriva i sustava balasta.

(6) Nikakav tank goriva ili ulja ne smije se smjestiti tamo gdje će njegovo istjecanje ili propuštanje izazvati opasnost padom na pregrjanu površinu. Moraju se poduzeti potrebne mjere za sprječavanje da gorivo ili ulje pod tlakom iz bilo koje pumpe, pročištača ili zagrijača dospije u dodir sa zagrijanim površinama.

(7) (a) Cijevi goriva s pripadajućim ventilima i opremom moraju biti izrađene od čelika ili jednakovrijednog materijala, uz uvjet da se ograničena primjena savitljivih cijevi može dozvoliti tamo, gdje Administracija smatra da su neizbježne. Takve savitljive cijevi i njihovi priključci moraju imati prikladnu čvrstoću, te moraju, uz suglasnost Administracije, biti izrađene od odobrenog vatrootpornog materijala ili imati vatrootporni premaz.

(b) Gdje je to izvedivo, cjevovodi goriva i ulja za podmazivanje moraju se prikladno zaštititi kako bi se izbjeglo, koliko je to moguće, prskanje ili curenje goriva ili ulja na zagrijane površine ili u usis zraka strojeva. Broj spojeva cjevovoda mora se svesti na najmanju moguću mjeru.

(8) Koliko je to izvedivo, tankovi goriva moraju biti strukturni i moraju se smjestiti izvan prostorija strojeva kategorije A. Ako su tankovi goriva, osim tankova u dvodnu, smješteni uz ili u prostorijama strojeva kategorije A, najmanje jedna njihova okomita stjenka mora se dodirivati s granicom prostorija strojeva, te, po mogućnosti, imati zajedničku granicu s tankovima u dvodnu gdje postoje, pri čemu se graničnu površinu tanka prema prostorijama strojeva mora svesti na najmanju mjeru. Ako su takvi tankovi smješteni unutar granica prostorija strojeva kategorije A, oni ne smiju sadržavati gorivo s plamištem ispod 60°C (ispitivanje u zatvorenoj posudi). Općenito, mora se izbjegavati uporabu nestrukturnih tankova goriva u požarno opasnim prostorima, osobito u prostorijama strojeva kategorije A. Tamo gdje se nestrukturni tankovi goriva dozvoljeni, moraju se predvidjeti tave dovoljne veličine, koje ne propuštaju gorivo, opremljene odgovarajućim odjevom prema odgovarajuće dimenzioniranom tanku ispušnog goriva.

(9) Ventilacija prostorija strojeva mora biti dovoljna, kako bi se pod svim normalnim uvjetima, spriječilo nakupljanje uljnih para.

(10) Uređaji za skladištenje, dobavu i upotrebu ulja koje se koristi u tlačnom sustavu za podmazivanje moraju zadovoljiti zahtjeve Administracije. Takvi uređaji smješteni u prostorijama strojeva kategorije A, kao i, gdje je to provedivo, u drugim prostorijama strojeva, moraju biti u skladu s odredbama stavaka (1), (3), (6) i (7), a ako to Administracija smatra potrebnim, i s odredbama stavaka (2) i (4). Time se ne isključuje upotreba mjerača protoka sa staklom u sustavima podmazivanja, pod uvjetom da su oni ispitivanjem pokazali dovoljnu vatrootpornost.

(11) Uređaji za skladištenje, dobavu i upotrebu zapaljivih ulja, pod tlakom, u sustavu za prijenos snage, osim ulja spomenutih u odlomku (10), u sustavima za upravljanje i aktivaciju, kao i sustavima za zagrijavanje moraju zadovoljiti zahtjeve Administracije. Na mjestima gdje postoje izvori zapaljenja razmještaj takvih uređaja mora udovoljiti najmanje odredbama stavaka (2) i (6) i odredbama odlomaka (3) i (7), u smislu čvrstoće i izvedbe.

(12) Gorivo, ulje za podmazivanje i ostala zapaljiva ulja ne smiju se prevoziti u tankovima u pramčanom piku.

kako je dopunjeno Direktivom 97/70/EZ, Dodatak II., Dio B, Poglavlje IV. - Strojevi i elektrouređaji i povremeno nenadzirane prostorije strojeva, Pravilo 10. - Razmještaj goriva, ulja za podmazivanje i drugih zapaljivih tekućina (vidi Dodatak I. ovih Pravila):

PRAVILO 10.

RAZMJESTA J GORIVA, ULJA ZA PODMAZIVANJE I DRUGIH ZAPALJIVIH TEKUĆINA

Stavak 4.

Cijevi goriva čije bi oštećenje prouzročilo istjecanje ulja iz skladišnog, taložnog ili dnevnog tanka smještenog iznad dvodna, moraju biti opremljene ventilom za dotok na tanku koji se može zatvoriti sa sigurnog mjesta izvan prostora o kome je riječ, u slučaju požara koji nastane u prostoru u kome su smješteni tankovi. U posebnom slučaju dubokih tankova smještenih u bilo kojem tunelu osovinskog voda ili cijevi ili sličnom prostoru, moraju se postaviti ventili na tanku, ali se upravljanje u slučaju požara može provoditi pomoću dodatnog ventila na cijevi ili cijevima izvan tunela ili sličnog prostora. Ako se takav dodatni ventil postavi u prostoriji strojeva, on mora imati sposobnost da se njime upravlja izvan ovoga prostora.

Stavak 7.a)

Cijevi goriva i njihovi ventili i oprema moraju biti od čelika ili drugog jednakovrijednog materijala, pod uvjetom da se fleksibilne cijevi minimalno upotrebljavaju. Takve fleksibilne cijevi i njihovi krajnji priključci moraju biti odgovarajuće čvrstoće i moraju biti izrađene od odobrenog vatrootpornog materijala ili imati vatrootporne premaze u skladu s propisima priznate organizacije. Oprema tih fleksibilnih cijevi mora biti u skladu s okružnicom IMO-a MSC. Circ. 647 "Smjernice za smanjivanje na najmanju moguću mjeru propuštanja iz sustava zapaljivih tekućina".

Stavak 10.

Rješenja u vezi skladištenja, razdiobe i upotrebe ulja koja se koriste u sustavima za podmazivanje pod tlakom, moraju biti u skladu s propisima priznate organizacije. Ta rješenja u prostorijama strojeva kategorije A i, kad god je to izvedivo, u drugim prostorijama strojeva moraju zadovoljavati najmanje odredbe stavaka 1., 3., 6. i 7. te prema potrebi, u skladu s propisima priznate organizacije, stavke 2. i 4. Ovo ne isključuje upotrebu okanaca za nadzor protoka u sustavima podmazivanja, pod uvjetom da je ispitivanjem dokazano da imaju prikladan stupanj vatrootpornosti.

Stavak 11.

Rješenja u vezi skladištenja, razdiobe i upotrebe zapaljivih ulja koja su pod tlakom u sustavima za prijenos snage, osim ulja navedenih u stavku 10., u sustavima upravljanja i pokretanja i sustavima grijanja, moraju biti u skladu s propisima priznate organizacije. Na mjestima gdje su prisutni izvori zapaljenja, takva rješenja moraju zadovoljavati najmanje odredbe stavaka 2. i 6. te odredbe stavaka 3. i 7. u vezi čvrstoće i izrade.

f) Pravilo 11. - Kaljužni pumpni uređaji:

PRAVILO 11.

KALJUŽNI PUMPNI UREĐAJI

(1) Mora se osigurati učinkoviti kaljužni sustav, koji pod svim normalnim uvjetima mora crpiti i ispuštati vodu iz bilo kojeg vodonepropusnog odjeljka, koje nije niti stalni tank ulja ili goriva, niti stalni tank vode, bez obzira je li brod uspravan ili nagnut. Prema potrebi, moraju se predvidjeti usisi na bokovima. Mora se osigurati nesmetani tok vode do usisnih

cijevi. Pod uvjetom da se Administracija uvjeri da sigurnost broda nije dovedena u pitanje, kaljužni pumpni uređaj može se izostaviti iz određenih odjeljaka.

(2) (a) Moraju se predvidjeti najmanje dvije neovisno pogonjene pumpe kaljuže, od kojih jedna može biti pogonjena glavnim strojem. Kao kaljužne pumpe može se koristiti balastne pumpe, ili pumpe opće službe zadovoljavajućeg kapaciteta.

(b) Pumpe kaljuže moraju omogućiti brzinu vode od najmanje 2 m/s kroz glavni cjevovod kaljuže, koji mora imati unutarnji promjer od najmanje:

$$d = 25 + 1,68 \cdot [L \cdot (B+D)]^{0,5}$$

gdje je: d – unutarnji promjer, [mm];

L, B, D – glavne izmjere broda, [m].

Stvarni unutarnji promjer glavnog cjevovoda kaljuže može se, međutim, zaokružiti na najbližu standardnu mjeru.

(c) Svaka od pumpi kaljuže predviđenih u skladu s ovim pravilom mora se spojiti s izravnim usisom kaljuže, od kojih jedan usisava s lijeve strane a drugi s desne strane prostorije strojeva. Za brodove ispod 75 m duljine, može se predvidjeti samo jedna pumpa s izravnim usisom kaljuže.

(d) Usis kaljuže mora imati unutarnji promjer od najmanje 50 mm. Razmještaj i izmjere kaljužnog sustava moraju biti takvi da je nazivni kapacitet gore navedenih pumpi dostatan za svaki od vodonepropusnih odjeljaka smještenih između pramčane sudarne i krmene pregrade.

(3) Može se ugraditi kaljužni ejetor u kombinaciji s neovisno pogonjenom pumpom morske vode, u zamjenu za jednu neovisno pogonjenu pumpu kaljuže navedenu u stavku (2) (a), pod uvjetom da ovakav sustav zadovoljava Administraciju.

(4) Na brodovima gdje rukovanje ribom ili prerada ribe mogu prouzročiti nakupljanje većih količina vode u zatvorenim prostorima mora se predvidjeti prikladno odvođenje vode.

(5) Kaljužni cjevovod ne smije se voditi kroz tankove goriva, balasta ili tankove u dvodnu, ako nije od čelika i čvrste izvedbe.

(6) Kaljužne i balastne cjevovode mora se rasporediti tako da nije moguć prolaz vode iz mora ili iz balastnih prostora u skladišta ili prostorije strojeva, kao i iz jednog vodonepropusnog odjeljaka u drugi. Spoj kaljužnog cjevovoda na pumpu koja crpi vodu iz mora ili iz balastnih tankova mora se opremiti nepovratnim ventilom ili pipcem, koji se ne može istovremeno otvoriti bilo prema kaljuži i prema moru, bilo prema kaljuži i vodenom balastu. Ventil na kaljužnoj ventilnoj kutiji također moraju biti nepovratni.

(7) Kaljužnu cijev koja prolazi kroz sudarnu pregradu mora se opremiti djelatnim sredstvom zatvaranja na pregradi s daljinskim upravljanjem s radne palube, s pokazivačem položaja ventila. U slučaju da je ventil postavljen na stražnjoj strani pregrade i lako dostupan u svim radnim uvjetima, daljinsko upravljanje se može izostaviti.

g) Pravilo 12. - Zaštita od buke:

PRAVILO 12.

ZAŠTITA OD BUKE

Moraju se poduzeti mjere za smanjenje utjecaja buke na osoblje u prostorijama strojeva na razinu koja zadovoljava zahtjeve Administracije.

kako je dopunjeno Direktivom 97/70/EZ, Dodatak II., Dio B, Poglavlje IV. - Strojevi i elektrouređaji i povremeno nenadzirane prostorije strojeva, Pravilo 12. - Zaštita od buke (vidi Dodatak I. ovih Pravila):

PRAVILO 12.

ZAŠTITA OD BUKE

Treba poduzeti mjere smanjenja učinka buke nad osobljem u prostorijama strojeva do razina koje su propisane u IMO-vom Kodeksu o razinama buke na brodovima

h) Pravilo 13. - Kormilarski uređaj:

PRAVILO 13.

KORMILARSKI UREĐAJ

(1) Brodovi se moraju opremiti glavnim kormilarskim uređajem i pomoćnim uređajem za pokretanje kormila, u skladu sa zahtjevima Administracije. Glavni kormilarski uređaj i pomoćni uređaj za pokretanje kormila moraju se izvesti tako da, ukoliko je to razumno i provedivo, kvar na jednome ne onemogućuje rad drugog uređaja.

(2) Ako glavni kormilarski uređaj obuhvaća dva ili više jednakih pogonskih strojeva, pomoćni kormilarski uređaj nije potreban ako glavni

kormilarski uređaj može sam pokretati kormilo prema zahtjevu iz stavka (10), kad je jedna od jedinica izvan pogona. Svakim pogonskim strojem mora se upravljati iz zasebnog kruga.

(3) Položaj kormila mora se pokazati na zapovjedničkom mostu, ako se glavni kormilarski uređaj pogoni strojem. Pokazivač kutnog položaja kormila za kormilarski uređaj koji se pogoni strojem mora biti neovisan od sustava upravljanja kormilarskog uređaja.

(4) U slučaju kvara bilo koje jedinice kormilarskog uređaja, mora se dati upozorenje na zapovjedničkom mostu.

(5) Pokazivači rada motora električnog i elektrohidrauličkog kormilarskog uređaja moraju se postaviti na zapovjedničkom mostu. Za navedene krugove i motore mora se predvidjeti zaštitu od kratkog spoja i upozorenje za pojavu preopterećenja. Zaštita od prekomjerne struje, ako se predviđa, ne smije biti manja od dvostrukog punog strujnog opterećenja motora ili strujnog kruga koji se zaštićuje i mora se izvesti tako da se dozvoli prolaz odgovarajućih struja upućivanja.

(6) Glavni kormilarski uređaj mora biti odgovarajuće čvrstoće i omogućiti kormilarenje pri najbržoj plovidbi naprijed. Glavni kormilarski uređaj i struk kormila moraju se projektirati tako da se ne oštete pri najbržoj plovidbi unatrag, ili manevrima pri ribarenju.

(7) Glavni kormilarski uređaj mora biti sposoban, pri najdubljem dopuštenom gazu broda i pri najbržoj plovidbi naprijed, prebaciti kormilo s položaja od 35° na jednoj strani do položaja od 35° na drugoj strani, te pod istim uvjetima prebaciti kormilo s položaja od 35° na bilo kojoj strani do položaja od 30° na drugoj strani za 28 sekundi. Glavni kormilarski uređaj mora se pokretati strojem, gdje je to potrebno da bi se udovoljilo ovim zahtjevima.

(8) Pogonski strojevi glavnog kormilarskog uređaja moraju biti takvi da se mogu ručno uključiti sa zapovjedničkog mosta, ili da se automatski ponovno uključuju kad se, nakon prekida, uspostavi dovod energije.

(9) Pomoćni uređaj za pokretanje kormila mora biti odgovarajuće čvrstoće i omogućiti kormilarenje brodom pri zadovoljavajućoj brzini, te se mora moći u nužnosti brzo uključiti u rad.

(10) Pomoćni uređaj za pokretanje kormila mora biti sposoban prebaciti kormilo s položaja od 15° na jednoj strani do položaja od 15° na drugoj strani za najviše 60 sekundi, i to pri polovini najveće brzine pri plovidbi naprijed, odnosno 7 čvorova (ovisno o tome koja je vrijednost veća). Pomoćni uređaj za pokretanje kormila mora se pokretati strojem, gdje je to potrebno da bi se udovoljilo ovim zahtjevima.

(11) Električni ili elektrohidraulički kormilarski uređaj na brodovima duljim od 75 m mora se napajati s najmanje dva kruga s glavne sklopne ploče, a krugove se mora razdvojiti što je moguće više.

kako je dopunjeno Direktivom 97/70/EZ, Dodatak II., Dio B, Poglavlje II. - Strojevi i elektrouređaji i povremeno nenadzirane prostorije strojeva, Pravilo 13. - Kormilarski uređaj (vidi Dodatak I. ovih Pravila):

PRAVILO 13.

KORMILARSKI UREĐAJ

Stavak 1.

Brodovi moraju imati glavni kormilarski uređaj i pomoćno sredstvo za pokretanje kormila u skladu s propisima priznate organizacije. Glavni kormilarski uređaj i pomoćna sredstva pokretanja kormila moraju biti riješeni tako da, koliko je to razumno i izvedivo, kvar jednoga od njih ne uzrokuje nemogućnost rada drugoga.

te kako je dopunjeno Direktivom 97/70/EZ, Dodatak IV., Poglavlje IV. - Strojevi i elektrouređaji i povremeno nenadzirane prostorije strojeva, Pravilo 13. - Kormilarski uređaj (vidi Dodatak I. ovih Pravila):

PRAVILO 13.

KORMILARSKI UREĐAJ

Dodati sljedeći tekst stavku 10.:

'Ako je taj izvor energije električni, izvor električne energije u nuždi mora biti u stanju opslužiti pomoćna sredstva za aktiviranje kormila u trajanju od najmanje 10 minuta.'

i) Pravilo 15. - Rashladni sustav za čuvanje ulova:

PRAVILO 15.**RASHLADNI SUSTAV ZA ČUVANJE ULOVA**

(1) Projektirati, izgraditi, ispitati i ugraditi rashladne sustave, uzimajući u obzir sigurnost sustava kao i emisiju klorofluorogljika (CFC) ili bilo koje po ozon štetne tvari, koja se koristi u rashladnim uređajima, a opasne po zdravlje čovjeka, a koji će udovoljiti zahtjevima Administracije.

(2) Rashladna sredstva korištena u rashladnom sustavu moraju udovoljiti zahtjevima Administracije. Međutim, metilklorid ili CFC, čija je opasnost po ozon veća od 5 posto od CFC-11 ne smije se koristiti kao rashladno sredstvo.

(3) (a) Odgovarajuće zaštititi rashladne instalacije od vibracija, udaraca, širenja, skupljanja, itd., te ih opremiti automatskim zaštitnim kontrolnim uređajem radi sprječavanja opasnog porasta temperature i tlaka.

(b) Opremiti rashladne sustave koji koriste zapaljiva ili toksična rashladna sredstva odvodnim sustavom, koji vodi do mjesta gdje rashladno sredstvo ne predstavlja opasnost za brod ili osobe.

(4) (a) Odvojiti svaki prostor, u kojem se nalaze rashladni strojevi, uključujući kondenzatore i spremnike plina koji koriste toksična rashladna sredstva, od susjednog prostora pregradama nepropusnim na plin. Opremiti sve prostore u kojima se nalaze rashladni strojevi, uključujući kondenzatore i spremnike, sustavom za detekciju propuštanja s indikatorom postavljenim izvan prostora uz ulaz, te ih opremiti zasebnim ventilacijskim sustavom te sustavom raspršivanja.

(b) Ako je takvo odvajanje nemoguće zbog veličine broda, rashladni sustav se može ugraditi u strojarnici pod uvjetom da količina korištenog rashladnog sredstva neće naštetiti osobama u strojarnici, čak i ako bi sav plin iscurio, i pod uvjetom da se postavi alarm koji će upozoriti na opasnu koncentraciju plina u slučaju curenja plina u prostoru.

(5) U prostorijama rashladnih strojeva, spojiti uređaje za uzbunu s kormilarnicom ili kontrolnom stanicom ili izlazima za nuždu, te tako spriječiti da netko u njima ne ostane zarobljen. Osposobiti najmanje jedan izlaz u takvim prostorima koji će se moći otvoriti iznutra. Gdje je to izvedivo, izlazi iz prostora koji sadrže rashladne strojeve koji koriste toksične ili zapaljive plinove neće voditi izravno u nastambe.

(6) Ako se koristi opasno rashladno sredstvo u rashladnom sustavu, osigurati najmanje dva kompleta uređaja za disanje, od kojih jedan smjestiti tako da ne postane nedostupan u slučaju curenja rashladnog sredstva. Može se smatrati da uređaj za disanje predviđen kao dio protupožarne brodske opreme udovoljava svim zahtjevima ove odredbe ili jednom njezinom dijelu, pod uvjetom da njegov smještaj zadovoljava obje namjene. Ako se koristi samostalan uređaj za disanje, osigurati rezervne boce.

(7) Osigurati odgovarajuće upute za siguran rad i postupke u nuždi za rashladni sustav postavljanjem odgovarajućih obavijesti na brodu.

2. ELEKTROOPREMA

2.1 ZAHTJEVI ZA NOVE I POSTOJEĆE RIBARSKE BRODOVE DULJINE VEĆE OD 12 METARA

2.1.1 Objašnjenje izraza i pojmova

U ovom Odjeljku Pravila upotrijebljeni su sljedeći pojmovi:

2.1.1.1 Izvor električne energije za slučaj nužnosti - izvor električne energije predviđen za napajanje bitnih brodskih trošila, kada nestane napona na sabirnicama glavne sklopne ploče.

2.1.1.2 Rasvjeta u slučaju nužnosti - rasvjeta brodskih prostorija i prostora svjetiljkama napajanim iz izvora električne energije za slučaj nužnosti.

2.1.1.3 Sigurnosni napon - napon koji ne predstavlja opasnost za posadu. Smatra se da je ovaj uvjet ispunjen, ako su namotaji transformatora, pretvarača i drugih naprava za smanjenje napona međusobno galvaniski odvojeni, i ako tako smanjeni naponi ne prelaze sljedeće vrijednosti:

- 50 V između vodiča za istosmjerni napon;
- 50 V između vodiča, ili između vodiča i trupa broda za izmjenični napon.

2.1.1.4 Bitne službe - službe čiji normalni rad osigurava neprekidno funkcioniranje sljedećeg:

- poriv, manevriranje, navigaciju i sigurnost broda;
- sigurnost posade.

Primjeri opreme bitne službe:

- kormilarski strojevi;
- ventilatori strojnice;
- pumpe goriva, rashladne pumpe vode;
- protupožarne pumpe, kaljužne pumpe;
- električni generatori za napajanje gore navedene opreme.

2.1.1.5 Službe za prikladan boravak - službe čiji rad osigurava održavanje uvjeta minimalne udobnosti posade na brodu.

Primjer opreme za održavanje uvjeta prikladnog boravka:

- kuhanje;
- grijanje;
- rashladni uređaji za domaćinstvo;
- prisilna ventilacija;
- sanitarna i pitka voda;
- električni generatori za napajanje gore navedenog.

2.1.1.6 Uzemljenje - vodljivi spoj metalnih dijelova uređaja, koji u normalnom pogonu nisu pod naponom, s metalnim dijelovima broda, koji imaju pouzdani vodljivi spoj s vanjskom oplatom. Na brodovima s nevodljivom oplatom uzemljenje se postiže posebnom metalnom pločom (u skladu s Tablicom 2.1.1-1 pričvršćenom na vanjsku oplatu broda ispod vodne linije pri najmanjem gazu).

Tablica 2.1.1-1
Ploča za uzemljenje

Površina ploče za uzemljenje	Upotrebljiva za uzemljenje		
	Zaštitno	Radiouređaja	Gromobranskog uređaja
1,0 m ²	DA	DA	DA
0,5 m ²	NE	DA	DA
0,2 m ²	NE	NE	DA

Ploča mora biti debela najmanje 2 mm, a može biti sastavljena od dva dijela, u kojem slučaju ukupna izložena površina mora biti jednaka ili veća od navedenih površina.

2.1.1.7 Sklopni uređaji su sklopne ploče i razdjelnici. Tu spadaju:

1. Glavna sklopna ploča (GSP) na koju su priključeni osnovni izvori električne energije.
2. Sklopna ploča za slučaj nužnosti, na koju je spojen izvor energije za slučaj nužnosti, te se preko nje napajaju trošila za slučaj nužnosti.
3. Glavna sklopna ploča rasvjete, ako ona nije u sklopu GSP, a služi isključivo da se preko nje napaja cjelokupna rasvjeta broda, osim rasvjete za slučaj nužnosti.
4. Razdjelnici su ormari, niše i ormarići u kojima su ugrađeni osigurači i sklopni aparati, a služe za napajanje nekoliko trošila iz grupe srodnih trošila, npr. razdjelnik navigacijskih svjetala, razdjelnik rasvjete nadgrađa, itd.

2.1.1.8 Upravljački uklopni uređaji su:

1. Upravljački i komandni pultevi, s kojih se daju zapovijedi i vrši upravljanje, a ujedno kontrolira u većoj ili manjoj mjeri stanje pogona.
2. Uputnici za stavljanje u pogon nekog stroja koji mogu obuhvaćati i električnu zaštitu tog stroja.

2.1.1.9 Kabelska mreža - naziv koji obuhvaća sve električne kabele i cjelokupan pribor za njihovo pravilno polaganje, kao što je kabelska trasa, razvodne i spojne kutije, uzemljena metalnih plašteva i sl.

2.1.1.10 Sklopni aparat - zajednički naziv koji obuhvaća sve aparate za prekidanje i spajanje strujnih krugova.

2.1.1.11 Zaštitno područje odvoda groma - područje unutar kojeg je brod zaštićen od izravnog udara groma.

2.1.1.12 Hvatač groma - najviši dio uređaja za odvod groma.

2.1.1.13 Odvodni vod - vod koji vodljivo spaja hvatač groma s uzemljivačem u skladu s Tablicom 2.1.1-1.

2.1.1.14 Teško gorivi materijali - materijali koji sporo izgaraju, ne podržavaju gorenje i ne stvaraju dim, kao ni otrovne i agresivne plinove.

2.1.1.15 Osovinski generatori - električni generatori pogonjeni od porivnih strojeva, ili strojeva koji pogone generator električnog porivnog uređaja, a koji napajaju brodsku električnu mrežu ili odvojene potrošače.

2.1.1.16 Protueksplozijski zaštićeni električni uređaji -

električni uređaji, aparati i naprave koji, ako su ispravno odabrani, ugrađeni i ako se pravilno koriste u granicama svojih nazivnih vrijednosti, neće izazvati paljenje eksplozivnih mješavina para i/ili plinova sa zrakom.

2.1.1.17 Stanje mrtvog broda - stanje u kome za vrijeme prestanka rada izvora energije porivni sustav i pomoćne službe nisu u radu.

2.1.1.18 Ispad električnog sustava - black out - stanje u kojem glavni i pomoćni strojevi, uključujući glavni i pomoćni izvor električne energije, nisu u radu ali službe koje bi ih dovele u rad (npr. kompresori zraka, startne baterije i slično) su na raspolaganju.

2.1.2 Konstrukcija električnih uređaja

2.1.2.1 Za sve ribarske brodove primjenjuju se odredbe klasifikacijskih pravila RO (npr. vidi *Pravila za klasifikaciju brodova, Dio 12. – Električna oprema, Hrvatskog registra brodova*), u dijelu koji se odnosi na:

- .1 Pogonske uvjete (za plovidbu izvan tropskog područja).
- .2 Materijale.
- .3 Konstrukcijske zahtjeve i stupanj mehaničke zaštite dijelova električne opreme.
- .4 Zaštitno uzemljenje.
- .5 Zaštitu od udara groma.
- .6 Razmještaj električne opreme.
- .7 Električnu opremu protueksplozijske izvedbe.

2.1.3 Osnovni izvor električne energije

2.1.3.1 Na svim brodovima treba predvidjeti osnovni izvor električne energije, koji se mora sastojati od najmanje dva izvora električne energije, čija je snaga dovoljna za napajanje električne opreme navedenim u 2.1.1.4 i 2.1.1.5.

Za brodove s akumulatorskim baterijama osnovni izvor električne energije mora se sastojati od najmanje jedne akumulatorske baterije kapaciteta šest sati bez nadopunjavanja, za napajanje električne opreme navedene u 2.1.1.4 i 2.1.1.5 i generator ili alternator s kapacitetom za napajanje električne opreme navedene u 2.1.1.4 i 2.1.1.5.

2.1.3.2 Gdje je generator ili alternator pogonjen porivnim strojem promjena brzine broda ili promjena smjera okretanja osovinskog voda ne smije utjecati na napajanje bilo kojeg uređaja navedenog u 2.1.1.4 i 2.1.1.5.

2.1.3.3 Strojevi za pogon generatora moraju udovoljavati zahtjevima klasifikacijskih pravila RO (npr. vidi *Pravila za klasifikaciju brodova, Dio 9. – Strojevi, Odsjek 2. i Odsjek 3., Hrvatskog registra brodova*), kao i dopunskim zahtjevima navedenim u ovom odjeljku.

2.1.3.4 Pogonski strojevi generatora moraju biti predviđeni za trajni pogon u uvjetima plovidbe izvan tropskog područja, odnosno sukladno zahtjevima klasifikacijskih pravila RO (npr. vidi *Pravila za klasifikaciju brodova, Dio 12. – Električna oprema, Hrvatskog registra brodova*).

2.1.3.5 Naponska regulacija generatora treba udovoljavati zahtjevima klasifikacijskih pravila RO (npr. vidi *Pravila za klasifikaciju brodova, Dio 12. – Električna oprema, poglavlje*

10.6 i 10.7, Hrvatskog registra brodova).

Frekvencijska regulacija treba udovoljavati zahtjevima klasifikacijskih pravila RO (npr. vidi *Pravila za klasifikaciju brodova, Dio 9. – Strojevi, Odsjek 2. i Odsjek 3., Hrvatskog registra brodova*).

2.1.3.6 Ako je predviđen paralelan rad generatora izmjenične struje, u glavnoj sklopnoj ploči mora biti ugrađena naprava za sinkronizaciju. Ako je sinkronizacija automatska, dodatno treba predvidjeti i mogućnost ručnog sinkroniziranja.

2.1.3.7 Ako je predviđeno napajanje brodske mreže iz vanjskih izvora za tu svrhu se mora koristiti utičnica koja mora sadržavati i vodič za uzemljenje. Vod mora biti zaštićen od preopterećenja i kratkog spoja.

2.1.4 Razdioba električne energije

2.1.4.1 Za brodske električne mreže dopušteni su sljedeći sustavi razdiobe:

- .1 Sustavi istosmjerne struje:
 - a) dvovodni sustav s mogućnošću uzemljenja jednog pola;
 - b) trovodni sustav s uzemljenim srednjim vodom.
- .2 Sustavi izmjenične struje:
 - a) dvovodni jednofazni sustav s mogućnošću uzemljenja jedne faze;
 - b) četverovodni trofazni sustav s nul vodom izoliranim ili uzemljenim.
- .3 Sustavi s brodskim trupom kao povratnim vodom:
 - a) za napone do 50 V.

2.1.4.2 Najviši dopušteni napon na stezaljkama izvora električne energije pri frekvenciji 50 i 60 Hz ne smije preći 500 V a najveći dopušteni naponi na stezaljkama izvora istosmjerne struje ne smije preći 250 V.

2.1.4.3 Za mreže izolirane od zemlje mora se predvidjeti odgovarajući način indikacije nivoa izolacije.

2.1.5 Električni uređaj za slučaj nužnosti

2.1.5.1 Na svakom brodu s vlastitim porivom treba se nalaziti izvor električne energije za slučaj nužnosti.

2.1.5.2 Kao izvor električne energije za slučaj nužnosti može se koristiti diesel generator ili akumulatorska baterija.

2.1.5.3 Snaga izvora energije za slučaj nužnosti treba biti tolika da osigura istovremeno napajanje svih trošila neophodnih za sigurnost plovidbe u slučaju nužnosti.

2.1.5.4 Izvor električne energije za slučaj nužnosti smije se zaštititi samo od struja kratkog spoja. Ako je izvor energije za slučaj nužnosti diesel generator, potrebno je na središnjem mjestu upravljanja i sklopnoj ploči za slučaj nužnosti predvidjeti svjetlosnu i zvučnu signalizaciju preopterećenja.

2.1.5.5 Na brodovima s osnovnim izvorom električne energije koji je u skladu s točkom 2.1.3.1, izvor električne energije za nužnost mogu biti akumulatorske baterije zahtijevane u toj točki s kapacitetom koji odgovara zahtjevima za izvor električne energije za nužnost. Smještaj akumulatorskih baterija mora udovoljavati zahtjevima točke 2.1.5.6.

2.1.5.6 Električni uređaj za slučaj nužnosti mora biti smješten izvan strojarnice i poviše glavne palube. Gdje navedeno pravilo ne može biti u potpunosti ispunjeno za svaki pojedini slučaj isto će se razmatrati u dogovoru s **RO**.

2.1.5.7 Ako je izvor energije za slučaj nužnosti diesel generator, sklopna ploča za slučaj nužnosti mora se nalaziti u istoj prostoriji s diesel generatorom, osim ako bi takav razmještaj negativno utjecao na rad sklopne ploče. U toj se prostoriji moraju nalaziti i sve naprave za pokretanje i punjenje, kao i akumulatorske baterije za pokretanje izvora energije za slučaj nužnosti.

2.1.5.8 Ako je izvor električne energije za slučaj nužnosti akumulatorska baterija, sklopna ploča za slučaj nužnosti mora se nalaziti u odvojenoj prostoriji.

2.1.5.9 Izvor za nužnost mora u toku tri sata osigurati neprekidno istovremeno napajanje slijedećih trošila:

1. rasvjeta u nužnosti:
 - na mjestima ukrcavanja u sredstva za spašavanje;
 - strojarnice;
 - svih upravljačkih pultova, kao i glavne sklopne ploče i sklopne ploče za nužnost;
 - prostorije agregata za nužnost;
 - zapovjedničkog mosta;
 - prostorije kormilarskog stroja;
 - mjesta za posluživanje protupožarnih i kaljužnih pumpi;
2. navigacijskih i signalnih svjetala i zvučnih signala;
3. radioopreme;
4. sredstava unutarnje veze, sustava dojava požara.

2.1.5.10 Ako je izvor energije za nužnost generatorski agregat isti mora:

1. Biti pogonjen motorom s unutrašnjim izgaranjem, u skladu sa zahtjevima klasifikacijskih pravila **RO** (npr. vidi **Pravila za klasifikaciju brodova, Dio 9. – Strojevi, Odsjek 2., Hrvatskog registra brodova**).
2. Automatski startati pri nestanku napona na sabirnicama glavne sklopne ploče i samostalno se uključiti na sklopnu ploču za nužnost.
Vrijeme preuzimanja nazivnog opterećenja, računajući od trenutka startanja, ne smije biti dulje od 45 sekundi.

2.1.6 Električni pogon brodskih strojeva i uređaja

2.1.6.1 Rasvjeta:

1. U svim prostorijama, te u prostorima i mjestima na brodu, kojima je rasvjeta važna za sigurnost plovidbe, upravljanje strojevima i uređajima, kao i boravak i evakuaciju posade, treba postaviti stalne svjetiljke osnovne rasvjete priključene na osnovni izvor električne energije.
2. Svjetiljke koje se nalaze na mjestima gdje

su izložene mogućim mehaničkim oštećenjima, moraju imati zaštitne mreže.

3. Svjetiljke vanjske rasvjete treba ugraditi na takav način da svojom svjetlošću ne utječu na upravljanje brodom
4. Akumulatorske i ostale prostorije označene kao opasni prostori treba osvijetljavati svjetiljkama protueksplozijske izvedbe, postavljenim u tim prostorima.
5. Zaštitne naprave krajnjih rasvjetnih krugova trebaju biti predviđene do najviše 16 A, pri čemu ukupna struja priključenih trošila ne smije iznositi više od 80% nazivne struje zaštitne naprave.
6. U svim mrežama rasvjete treba koristiti dvopolne sklopke. U suhim nastambama i službenim prostorijama dopušta se upotreba jednopolnih sklopki za paljenje pojedinačnih ili skupnih svjetiljki, kojima nazivna struja ne prelazi 6 A, kao i za paljenje svjetiljki pod sigurnosnim naponom.

2.1.6.2 Signalna i navigacijska svjetla:

1. Razdjelnik navigacijskih svjetala treba napajati preko dva odvojena voda, predviđena samo za ovu svrhu:
 - a) jednim vodom iz glavne sklopne ploče preko sklopne ploče za slučaj nužnosti;
 - i
 - b) drugim vodom iz najbližeg razdjelnika koji se ne napaja iz sklopne ploče za slučaj nužnosti.
2. Gdje nije moguće vizualna provjera navigacijskih svjetala iz kormilarnice, mora se predvidjeti kontrolni uređaj rada navigacijskih svjetala.
3. Na brodovima na kojima je osnovni izvor električne energije akumulatorska baterija, i na kojima je glavna sklopna ploča smještena u kormilarnici napajanje i upravljanje navigacijskim svjetlima dopušta se neposredno iz glavne sklopne ploče.

2.1.6.3 Sustav dojava požara i požarne uzbune:

Gdje je predviđen sustavi dojava požara mora se napajati iz dva neovisna izvora električne energije s odvojenim vodovima namijenjenim samo za tu svrhu. Ako je osnovni izvor napajanja glavna sklopna ploča, pričuvni izvor napajanja mora biti izvor energije za slučaj nužnosti, ili akumulatorska baterija. Mora se osigurati automatsko prikapčanje napajanja na pričuvni izvor energije u slučaju potrebe, uz odgovarajuću zvučnu signalizaciju.

2.1.6.4 Opća uzbuna:

1. Ako se opća uzbuna koja se daje glasom, ili drugim pomoćnim sredstvima, ne može istovremeno čuti na svim mjestima gdje se mogu nalaziti ljudi, brod treba biti opremljen takvim električnim sustavom opće uzbune, da se signal dobro čuje na svim takvim mjestima.
2. Sustav opće uzbune treba napajati iz

glavne sklopne ploče i sklopne ploče za slučaj nužnosti.

2.1.6.5 Signalizacija puštanja u pogon sustava ugrađenog gašenja požara

Gdje je predviđeno gašenje požara ugrađenim sustavom mora se predvidjeti zvučna signalizacija koja se mora napajati iz glavne sklopne ploče i akumulatorske baterije.

2.1.6.6 Električni pogon pumpi goriva i ventilatora:

- .1 Elektromotori pumpi za dobavu goriva, te ventilatora strojarne moraju biti opremljeni napravama za daljinsko isklapanje, smještenim izvan prostorija u kojima se nalaze.
- .2 Elektromotori opće brodske ventilacije moraju biti opremljeni napravama za daljinsko isklapanje iz kormilarnice.

2.1.7 Sklopne ploče

2.1.7.1 Smještaj i konstrukcija:

Primjenjuju se odredbe **klasifikacijskih pravila RO** (npr. vidi *Pravila za klasifikaciju brodova, Dio 12. – Električna oprema, toč. 4.6*, Hrvatskog registra brodova).

2.1.7.2 Sklopne naprave i instalacijski materijal:

Primjenjuju se odredbe **klasifikacijskih pravila RO** (npr. vidi *Pravila za klasifikaciju brodova, Dio 12. – Električna oprema, toč. 14.1 i toč. 14.2*, Hrvatskog registra brodova).

2.1.7.3 Električna zaštita:

Primjenjuju se odredbe **klasifikacijskih pravila RO** (npr. vidi *Pravila za klasifikaciju brodova, Dio 12. – Električna oprema, Odsjek 8.*, Hrvatskog registra brodova).

2.1.8 Električni rotacijski strojevi

Primjenjuju se odredbe **klasifikacijskih pravila RO** (npr. vidi *Pravila za klasifikaciju brodova, Dio 12. – Električna oprema, Odsjek 10.*, Hrvatskog registra brodova).

2.1.9 Transformatori

Primjenjuju se odredbe **klasifikacijskih pravila RO** (npr. vidi *Pravila za klasifikaciju brodova, Dio 12. – Električna oprema, Odsjek 11.*, Hrvatskog registra brodova).

2.1.10 Akumulatori

Primjenjuju se odredbe **klasifikacijskih pravila RO** (npr. vidi *Pravila za klasifikaciju brodova, Dio 12. – Električna oprema, Odsjek 13.*, Hrvatskog registra brodova).

2.1.11 Kabeli i vodovi

Primjenjuju se odredbe **klasifikacijskih pravila RO** (npr. vidi *Pravila za klasifikaciju brodova, Dio 12. – Električna oprema, Odsjek 16.*, Hrvatskog registra brodova).

2.2 ZAHTJEVI ZA NOVE I POSTOJEĆE RIBARSKE BRODOVE DULJINE 24 METARA I VIŠE

2.2.1 Svi novi i postojeći ribarski brodovi duljine 24 metara i više moraju, dodatno zahtjevima navedenim u 2.1, udovoljavati i slijedećim zahtjevima, udovoljiti zahtjevima Dodatka II. ovih Pravila - Torremolinos Protokol 1993, Poglavlje IV. - Strojevi, elektrouređaji i povremeno nenadzirane prostorije strojeva, Dio A - Općenito:

- a) Pravilo 3. - Općenito - Električna oprema:

PRAVILO 3. - OPĆENITO

ELEKTRIČNA OPREMA

- (6) Projektom i izvedbom električne opreme mora se osigurati:
 - (a) rad službi potrebnih za održavanje broda u normalnim uvjetima rada i boravka, bez izvora električne energije za nužnost;
 - (b) rad službi za sigurnost kod kvara osnovnog izvora električne energije; i
 - (c) zaštita posade i broda od opasnosti od električne energije.
- (7) Moraju se udovoljiti zahtjevima Pravila 16 do 18 na zadovoljene Administracije.

2.2.2 Svi novi i postojeći ribarski brodovi duljine 24 metara i više moraju, dodatno zahtjevima navedenim u 2.1, udovoljavati i slijedećim zahtjevima, udovoljiti zahtjevima Dodatka II. ovih Pravila - Torremolinos Protokol 1993, Poglavlje IV. - Strojevi, elektrouređaji i povremeno nenadzirane prostorije strojeva, Dio C - Električne instalacije:

- a) Pravilo 16. - Osnovni izvor električne energije:

PRAVILO 16.

OSNOVNI IZVOR ELEKTRIČNE ENERGIJE

- (1) (a) Gdje je električna energija jedini izvor održavanja pomoćnih službi važnih za pogon i sigurnost broda, osnovni izvor električne energije mora biti predviđen s najmanje dva generatora, od koji jedan može biti pogonjen glavnim strojem. Administracija može prihvatiti druge opcije ako imaju jednakovrijedne elektroenergetske mogućnosti.
- (b) Električna energija tih generatora mora biti dovoljna da osigura rad službi navedenih u Pravilu 3 (6) (a), isključujući snagu potrebnu za ribolov, preradu i čuvanje ulova, u slučaju da je jedan od generatora u kvaru.
- (c) Uređenje osnovnog izvora električne energije mora biti takvo da održava u radu službe navedene u Pravilu 3 (6) (a) neovisno o broju okretaja i smjeru glavnih pogonskih strojeva ili osovina.
- (d) Gdje transformatori čine sastavni dio sustava za napajanje u skladu s ovom točkom, sustav mora biti tako uređen da osigura neprekidno napajanje.
- (2) (a) Uređenje osnovnog sustava rasvjete mora biti takvo da požar ili druga nezgoda u prostoru u kojem se nalazi osnovni izvor električne energije, uključujući transformatore, ako postoje, neće onesposobiti sustav rasvjete u slučaju nužnosti.
- (b) Uređenje sustava rasvjete u slučaju nužnosti mora biti takvo da požar ili druga nezgoda u prostoru u kojem se nalazi izvor električne energije za slučaj nužnosti, uključujući transformatore, ako postoje, neće onesposobiti osnovni sustav rasvjete

kako je dopunjeno Direktivom 97/70/EZ, Dodatak II., Poglavlje IV. - Strojevi i elektrouređaji i povremeno nenadzirane prostorije strojeva, Pravilo 16. - Osnovni izvor električne energije (vidi Dodatak I. ovih Pravila):

PRAVILO 16.

OSNOVNI IZVOR ELEKTRIČNE ENERGIJE

- Stavak 1. točka (b) treba sadržavati sljedeći dodatak:

...setovi zaustavljeni. Međutim, kod plovila kraćih od 45 metara u slučaju da stane bilo koji od setova generatora, potrebno je osigurati funkcioniranje servisa bitnih za pogon o sigurnosti plovila.

te kako je dopunjeno Direktivom 97/70/EZ, Dodatak IV., Poglavlje IV. - Strojevi i elektrouređaji i povremeno nenadzirane prostorije strojeva, Pravilo 16. - Osnovni izvor električne energije (vidi Dodatak I. ovih Pravila):

PRAVILO 16.

OSNOVNI IZVOR ELEKTRIČNE ENERGIJE

Dodati sljedeći stavak 3.:

'3. Navigacijska svjetla, ako su samo električna, napajat će se putem zasebne sklopke, a treba postojati i adekvatni sustav nadgledanja tih svjetala.'

b) Pravilo 17. - Izvori električne energije za slučaj nužnosti:

PRAVILO 17.

IZVOR ELEKTRIČNE ENERGIJE ZA SLUČAJ NUŽNOSTI

(1) Mora se predvidjeti samostalni izvor električne energije za slučaj nužnosti smješten, u skladu sa zahtjevima Administracije, izvan strojarnice i uređen tako da je osiguran njegov rad u slučaju požara ili ispada osnovnog izvora električne energije.

(2) Izvor električne energije za slučaj nužnosti mora osigurati, uzimajući u obzir startnu struju i kratkotrajnost određenih opterećenja, istovremeno napajanje u razdoblju od najmanje tri sata:

(a) VHF radio uređaja, u skladu s Pravilom IX/6(1)(a) i (b), i ako je primjenljivo:

(i) MF radio uređaja u skladu s Pravilom IX/8(1)(a) i (b) i Pravilom IX/9(1)(b) i (c);

(ii) brodske zemaljske postaje u skladu s Pravilom IX/9(1)(a); i

(iii) MF/HF radio uređaj u skladu s Pravilom IX/9(2)(a) i (b) i Pravilom IX/10(1);

(b) uređaje unutarnje komunikacije, sustav i signalizaciju za otkrivanje požara i upozorenja zahtjevana u slučaju nužnosti;

(c) navigacijska svjetla ako su samo električna i rasvjetu za slučaj nužnosti:

(i) na postajama za spuštanje brodice i na bokovima broda;

(ii) u prolazima, stepenicama i izlazima;

(iii) u strojarnici i u prostor s izvorom energije za nužnost;

(iv) u kontrolnim stanicama; i

(v) u prostorima koji služe za rukovanje ribom i preradu; i

(d) za rad protupožarne pumpe za nužnost, ako postoji.

(3) Izvor energije za slučaj nužnosti može biti generator ili akumulatorska baterija.

(4) (a) Gdje je generator izvor električne energije za slučaj nužnosti, mora se predvidjeti zaseban dovod goriva i učinkoviti uređaj za upućivanje, u skladu sa zahtjevima Administracije. Ukoliko nije predviđen drugi zaseban način upućivanja generatora za nužnost, taj izvor akumulirane energije mora se zaštititi tako da se kod automatskog upućivanja onemogućiti potpuno pražnjenje.

(b) Gdje je akumulatorska baterija izvor električne energije za slučaj nužnosti, mora podnijeti opterećenje bez punjenja i održavati napon baterije u cijelom razdoblju pražnjenja unutar plus/minus 12% nazivnog napona. U slučaju kvara osnovnog izvora električne energije, akumulatorska baterija se mora automatski spojiti na sklopnu ploču za slučaj nužnosti i odmah napajati službe navedene u (2)(b) i (c) ovog Pravila. Sklopna ploča za slučaj nužnosti mora biti opremljena sa sklopkom kojom se baterija može ručno spojiti u slučaju kvara na automatskom spojnem sustavu.

(5) Sklopna ploča za slučaj nužnosti mora biti, ako je to izvedivo, što je bliže moguće izvoru električne energije za slučaj nužnosti, i mora biti smještena u skladu sa točkom (1). Gdje je generator izvor električne energije za slučaj nužnosti sklopna ploča mora biti smještena u istom prostoru, osim ako time nije ugrožen njezin rad.

(6) Akumulatorska baterija, opremljena u skladu s ovim pravilom mora biti smještena u ventiliranom prostoru u kome ne smije biti smještena sklopna ploča za slučaj nužnosti. Mora se predvidjeti instrument na glavnoj sklopnoj ploči ili u kontrolnoj kabini strojarnice, koji će pokazati da su baterije izvora električne energije za slučaj nužnosti ispražnjene. Sklopna ploča za slučaj nužnosti, u normalnom radu, mora se napajati iz glavne sklopne ploče međuspojnim napojnim vodom zaštićenim na glavnoj sklopnoj ploči protiv preopterećenja i kratkog spoja. Uređenje sklopne ploče za slučaj nužnosti mora biti takvo da se u slučaju kvara

osnovnog izvora električne energije automatski uključuje izvor za slučaj nužnosti. Gdje je sustav izveden s povratnom vezom, međuspojni vod na sklopnoj ploči za slučaj nužnosti mora biti zaštićen najmanje od kratkog spoja.

(7) Generator za slučaj nužnosti s pogonskim strojem i akumulatorske baterije moraju biti predviđeni za rad pri punoj nazivnoj snazi u uspravnom položaju broda pod nagibom od 22° na svaku stranu i pri istovremenom usponu od 10° po krmi ili pramcu ili u bilo kojoj kombinaciji kutova u datim granicama.

(8) Izvor električne energije za slučaj nužnosti i oprema za automatsko upućivanje moraju biti tako izvedeni da posada može izvršiti odgovarajuće ispitivanje za vrijeme normalnog rada broda.

kako je dopunjeno Direktivom 97/70/EZ, Dodatak II., Poglavlje IV. - Strojevi i elektrouređaji i povremeno nenadzirane prostorije strojeva, Pravilo 17. - Izvori električne energije u nužnosti (vidi Dodatak I. ovih Pravila):

PRAVILO 17.

IZVOR ELEKTRIČNE ENERGIJE ZA SLUČAJ NUŽNOSTI

U stavak 6. treba uvrstiti sljedeće:

'Akumulatorska baterija postavljena u skladu s ovom Uredbom, osim baterija za radijski odašiljač i prijemnik kod plovila kraćih od 45 metara, instalirat će se...'

te kako je dopunjeno Direktivom 97/70/EZ, Dodatak IV., Poglavlje IV. - Strojevi i elektrouređaji i povremeno nenadzirane prostorije strojeva, Pravilo 17. - Izvor električne energije u nuždi (vidi Dodatak I. ovih Pravila):

PRAVILO 17.

IZVOR ELEKTRIČNE ENERGIJE U NUŽDI

Usprkos stavku 2., za brodove dužine 45 metara i više, izvor električne energije u nuždi mora biti sposoban opsluživati instalacije navedene u Pravilu najmanje osam sati.

c) Pravilo 18. - Mjere protiv udara, požara i drugih opasnosti od električne energije:

PRAVILO 18.

MJERE PROTIV UDARA, POŽARA I DRUGIH OPASNOSTI OD ELEKTRIČNE ENERGIJE

(1) (a) Moraju se uzemljiti svi izloženi metalni dijelovi električnih uređaja ili opreme, koji sami po sebi nisu pod naponom, ali koji bi mogli doći pod napon u slučaju kvara, osim ako:

(i) se napajaju naponom, koji nije veći od 55 V istosmjerne struje ili 55 V kvadra srednje vrijednosti izmjenične struje, između vodiča; autotransformatori se ne mogu koristiti za postizavanje tog napona; ili

(ii) se napajaju naponom ne većim od 250 V s transformatorima za odvajanje, koji napajaju samo jedan uređaj; ili

(iii) su izvedeni u skladu s dvostrukom izolacijom.

(b) Prenosiva električna oprema mora raditi na sigurnosnom naponu, a metalne dijelove takve opreme, koji nisu pod naponom, ali koji mogu doći pod napon uslijed kvara, moraju se uzemljiti. Administracija može zahtijevati dodatne mjere za prenosive električne svjetiljke, alat ili slične uređaje, koji se koriste u zatvorenim ili osobito vlažnim prostorima, gdje postoji opasnost zbog povećane električne vodljivosti.

(2) Glavna sklopna ploča i sklopna ploča za slučaj nužnosti moraju biti tako uređene da je omogućen pristup, ako je to potrebno, uređajima ili opremi, bez opasnosti po rukovatelja. Moraju se odgovarajuće zaštititi bočne i stražnje, a gdje je to potrebno i prednje strane sklopnih ploča.

Izložene dijelove pod naponom koji prelazi napon određen od Administracije, ne smiju se ugraditi na prednjoj strani sklopnih ploča. Mora se postaviti s prednje i stražnje strane, tamo gdje je potrebno, nevodljivi prostrirajući ili rešetka.

(3) (a) Sustav razdiobe s brodskim trupom kao povratnim vodom ne smije se koristiti za napajanje, grijanja ili rasvjeta na brodovima duljine 75 m i više.

(b) Zahtjev podtočke (a) ne isključuje, pod uvjetima koje odobrava Administracija, korištenje:

- (i) narinutog sustava katodne zaštite;
- (ii) ograničenih i lokalno uzemljenih sustava; ili
- (iii) uređaja za praćenje nivoa izolacije pod uvjetom da struja greške po najpovoljnijim uvjetima ne prelazi 30 mA.

(c) Gdje se koristi sustav razdiobe s brodskim trupom kao povratnim vodom, svi završni strujni krugovi (svi strujni krugovi poslije zadnjeg zaštitnog uređaja) moraju biti dvovodni, i moraju se poduzeti posebne mjere prema zahtjevima Administracije.

(4) (a) Gdje se koristi razdioba s izoliranim sustavom, bilo za primarnu ili sekundarnu mrežu, za snagu, grijanje ili rasvjetu, mora se predvidjeti uređaj za praćenje nivoa izolacije.

(b) Gdje je sustav u skladu s pod točkom (a) i koristi se napon iznad 55 V istosmjerne struje ili 55 V kvadrata srednje vrijednosti izmjenične struje, između vodiča, mora se predvidjeti uređaj kojim će se neprekidno motriti nivo izolacije prema zemlji i mora se predvidjeti zvučno ili vizualno upozorenje u slučaju niske vrijednosti izolacije.

(c) Sustavi razdiobe za napon ispod 250 V istosmjerne struje ili 250 V kvadrata srednje vrijednosti izmjenične struje, između vodiča i čija je veličina ograničena, mogu biti u skladu s pod točkom (a), pod uvjetom da udovoljavaju zahtjevima Administracije.

(5) (a) Svi kabelski metalni električni zaštitni opleti i mehanički zaštitni opleti moraju biti električno neprekinuti i uzemljeni, osim ako Administracija pod iznimnim okolnostima ne dozvoli drugačije.

(b) Svi električni kabeli moraju biti, najmanje, iz materijala koji ne podržava gornje i moraju se tako ugraditi da ne ugroze ta svojstva. Administracija može odobriti upotrebu specijalnih tipova kabela za posebne primjene, kao što su kabeli za radiofrekvencije, koji nisu u skladu s gore navedenim.

(c) Kabeli ili vodiči za bitne službe i službe za slučaj nužnosti koje služe za snagu, rasvjetu, unutarnju komunikaciju ili signalizaciju voditi koliko je to moguće izvan kuhinje prostora strojarne kategorije A i ostalih prostora visokog požarnog rizika, te praonica, prostora za rukovanje i preradu ribe, te ostalih prostora s visokim postotkom vlage. Kabeli koji spajaju protupožarne pumpe na sklopnu ploču za slučaj nužnosti moraju biti vatrootpornog tipa ako prolaze kroz prostore visokog požarnog rizika. Koliko je moguće izvesti, kabele treba voditi tako da je isključena svaka mogućnost da budu van službe zbog pregrijavanja pregrada prouzročeno požarom u susjednom prostoru.

(d) Gdje su kabeli smješteni u prostorima gdje postoji opasnost od požara ili eksplozije zbog električnog kvara moraju se poduzeti posebne mjere u skladu sa zahtjevima Administracije protiv takvog rizika.

(e) Ožičenje se moraju izvesti tako da se izbjegne nagnječenje ili drugo oštećenje.

(f) Stezaljke i spojevi kod svih vodiča mora se izvesti tako da zadržavaju izvorna električna, mehanička, nepodržavanje gorenju svojstva i, tamo gdje je potrebno, vatrootporna svojstva kabela.

(g) Kabeli ugrađeni u rashladna odjeljenja, moraju imati odgovarajuća svojstva za nisku temperaturu i visoku vlažnost.

(6) (a) Strojni krugovi moraju biti zaštićeni od kratkog spoja. Strujni krugovi također moraju biti zaštićeni od preopterećenja, osim u skladu s Pravilom 13 ili gdje Administracija može iznimno drukčije dozvoliti.

(b) Nazivnu ili odgovarajuću podešenu vrijednost zaštitnog uređaja za preopterećenje za svaki strujni krug mora biti trajno označena na zaštitnom uređaju.

(7) Rasvjetna tijela moraju biti izrađena tako da se spriječi porast temperature koja može oštetiti ožičenje i spriječi pregrijavanje materijala.

(8) Strujni krugovi rasvjetne ili snage koji završavaju u prostorima s povećanim rizikom od požara ili eksplozije moraju imati izolacijske sklopke izvan toga prostora.

(9) (a) Prostor akumulatorskih baterija mora biti izrađen i ventiliran u skladu sa zahtjevima Administracije.

(b) Nije dozvoljena ugradnja električne ili druge opreme, koja može biti izvor zapaljenja zapaljivih para u ova odjeljenja, osim ako je dozvoljeno točkom (10).

(c) Akumulatorske baterije nije dozvoljeno smjestiti u nastambe, osim ako nisu ugrađene u hermetično zabrtvljenom kućištu.

(10) U prostorima gdje se skupljaju zapaljive smjese i u svakom odjeljenju namijenjenom smještaju akumulatorskih baterija ne smiju se ugraditi nikakva električna oprema osim ako Administraciji ne prihvati da je:

- (a) bitna za radne svrhe;
- (b) tipa koji neće zapaliti predmetnu smjesu;
- (c) odgovarajuća za predmetni prostor; i
- (d) odgovarajuće certificirana za sigurnu upotrebu u okruženju prašine, pare ili plina.

(11) Na sve drvene jarbole ili produžetke jarbola moraju se postaviti gromobranski odvodni vodiči. Na brodovima izgrađenim od nevodljivih materijala gromobranski odvodni moraju biti spojeni s odgovarajućim vodičima na bakrenu ploču smještenu na brodskom trupu dovoljno duboko ispod vodne linije.

2.2.3 Svi novi ribarski brodovi duljine 24 metara i više, moraju, dodatno zahtjevima navedenim u 2.2.1 i 2.2.2, udovoljavati i zahtjevima Direktive 97/70/EZ, Dodatak I., Dio B, Poglavlje IV. - Strojevi i elektrouredaji i povremeno nenadzirane prostorije strojeva, Pravilo 16. - Osnovni izvor električne energije (vidi Dodatak I. ovih Pravila):

PRAVILO 16.

OSNOVNI IZVOR ELEKTRIČNE ENERGIJE

Podstavak 1.a)

Kada električna energija predstavlja jedino sredstvo održavanja pomoćnih službi koje su bitne za pogon i sigurnost broda, treba osigurati glavni izvor električne energije koji mora sadržavati najmanje dva generatora, od kojih jedan može pogoniti glavni stroj. U skladu s propisima priznate organizacije, mogu se prihvatiti i druga rješenja koja imaju jednaki električni kapacitet.

3. AUTOMATIZACIJA

3.1 ZAHTJEVI ZA NOVE RIBARSKE BRODOVE DULJINE VEĆE OD 12 METARA

3.1.1 Svi novi ribarski brodovi (i svi postojeći ribarski brodovi kod kojih se vrši ugradnja novog porivnog stroja) duljine veće od 12 metara moraju imati mogućnost daljinskog nadzora i upravljanja porivnih i ostalih strojeva u službi (oznaka automatizacije "AUT3") i moraju udovoljiti sljedećim zahtjevima:

- .1 Strojarnica mora imati strojeve i sustave koji su predviđeni za rad bez lokalnog nadzora. Dopuštaju se kratkotrajna posluživanja koja nisu česta i koja se rade u razmacima ne kraćim od četiri sata.
- .2 Glavni i pomoćni strojevi s unutarnjim izgaranjem moraju biti izvedeni s pomoćnim uređajima privješnim na samom stroju.
- .3 Udaljenosti i način komuniciranja između kormilarnice i strojarnice su takvi da omogućuju lako posluživanje i nadgledanje rada stroja i brzo otkrivanje grešaka.
- .4 Snaga svih strojeva ne prelazi 1500 kW.

3.1.2 Na daljinskom mjestu upravljanja, odnosno u kormilarnici mora postojati potreban broj alarma, instrumenata i indikacija koji pokazuju da sustav funkcionira ispravno i koji omogućuju sigurno upravljanje strojevima i uređajima.

3.1.3 Sustav zaštite mora automatski djelovati na strojeve kojima se upravlja u cilju sprečavanja havarije.

3.1.4 Sustavi koji nisu u direktnoj vezi s porivom, kormilarenjem, otkrivanjem i gašenjem požara, te ispumpavanjem kaljuže, mogu biti nadzirani preko grupnih alarma kombiniranjem više individualnih alarma.

3.1.5 Alarmni sustav mora moći upozoriti posadu na pojavu nedopuštenih veličina nadziranih parametara strojeva u službi. U tom smislu sustav signalizacije na upravljačkom pultu u kormilarnici mora sadržavati najmanje sljedeće alarme (svjetlosne i zvučne):

- .1 niski tlak ulja za podmazivanje stroja (svi strojevi iznad 33 kW),
- .2 niski tlak ulja kopče (hidrauličke ili druge koja se podmazuje pod tlakom),
- .3 visoka temperatura rashladne vode stroja,
- .4 niski nivo goriva u dnevnom tanku (ili indikacija),
- .5 niski nivo vode za hlađenje stroja u gravitacijskom tanku,
- .6 visoki nivo kaljuže,
- .7 dojava požara u strojarnici.

3.1.6 Za nadzor postrojenja na upravljačkom pultu u kormilarnici potrebno je izvesti indikaciju za:

- .1 broj okretaja porivnog stroja,
- .2 tlak ulja za podmazivanje porivnog stroja,
- .3 temperaturu rashladne vode porivnog stroja,

- .4 otklon lista kormila,
- .5 punjenje startnih baterija.

3.1.7 Na mjestu daljinskog upravljanja u kormilarnici mora postojati mogućnost daljinskog zaustavljanja porivnog stroja u nuždi koje će biti izvedeno neovisno o redovnom start-stopu stroja.

3.1.8 Mora postojati mogućnost provjere ispravnosti zvučne i svjetlosne signalizacije, kao i dugme za podešavanje intenziteta svjetla za instrumente i signalizaciju.

3.1.9 Mora se izvesti sustav automatske zaštite porivnih strojeva:

- od prekoračenja broja okretaja (strojevi snage 220 kW i više),
- za niski tlak ulja stroja (strojevi snage 150 kW i više).

Sustav zaštite mora proraditi automatski pri pojavi greške koja može izazvati oštećenje, odnosno uništenje stroja.

Sustav zaštite mora osigurati ne samo sigurnost strojeva i pripadne instalacije, već i sigurnost broda u cjelini. Automatsko zaštitno djelovanje može imati mogućnost isključenja, ali se ono ne smije moći nehotice aktivirati.

3.1.10 Za slučaj nužnosti potrebno je omogućiti komunikaciju između upravljačkog mjesta u kormilarnici i lokalnog mjesta upravljanja u strojarnici.

3.1.11 Sve vanjske cijevi goriva visokog pritiska između pumpe goriva visokog pritiska i rasprskaća goriva (na glavnim i pomoćnim strojevima) moraju biti zaštićene s zaštitnim sustavom cijevi koji je u stanju zadržavati gorivo za slučaj neispravnosti cijevi visokog pritiska.

Strojevi snage ispod 375 kW mogu umjesto sustava zaštitnih cijevi kao alternativu imati zaštitno zatvaranje cijevi i pumpe goriva visokog pritiska.

3.1.12 Na strojevima mora postojati indikator broja okretaja kao i manometar ulja za podmazivanje porivnih strojeva.

3.1.13 Na brodovima na kojima su poriv i kormilarenje neovisni o brodskoj električnoj centrali, ne postoje nikakvi zahtjevi za automatizaciju brodske električne centrale.

3.1.14 Daljinsko mjesto upravljanja u kormilarnici mora biti opremljeno s dovoljnim informacijama o radu diesel električnog agregata (ako postoji).

3.1.15 U svezi ostalih zahtjeva koji se odnose na daljinski nadzor i upravljanje porivnih i ostalih strojeva u službi primjenjuju se odredbe klasifikacijskih pravila RO (npr. vidi sljedeće dijelove Pravila za klasifikaciju pomorskih brodova, Dio 13. – Automatizacija, Hrvatskog registra brodova).

3.2 ZAHTJEVI ZA POSTOJEĆE RIBARSKE BRODOVI DULJINE VEĆE OD 12 METARA

3.2.1 Svi postojeći ribarski brodovi duljine veće od 12 metara i koji već imaju dodijelenu oznaku automatizacije "AUT3" moraju udovoljavati zahtjevima navedenim u 3.1.

3.3 ZAHTJEVI ZA NOVE RIBARSKE BRODOVI DULJINE 24 METRA I VIŠE

3.3.1 Svi novi brodovi duljine od 24 metra i više moraju udovoljavati sljedećim zahtjevima:

1. Dodatak II. ovih Pravila - Torremolinos Protokol 1993., Poglavlje IV. - Strojevi, elektrouređaji i povremeno nenadzirane prostorije strojeva, Dio A - Općenito, Pravilo 4. - Općenito - Povremeno nenadzirane prostorije strojeva;

PRAVILO 3. - OPĆENITO

POVREMENO NENADZIRANE PROSTORIJE STROJEVA

- (8) Pravila 19 do 24 primjenjuju se, uz Pravila 3 do 18 i Pravila V/1 do V/44, na brodove s povremeno nenadziranim prostorijama strojeva.
- (9) Moraju se poduzeti mjere, prema zahtjevima Administracije, u cilju osiguranja pouzdanog rada sve opreme u svim radnim uvjetima, uključujući manevriranje, te omogućavanja, prema zahtjevima Administracije, redovitih pregleda i pojedinačnih ispitivanja u cilju osiguranja neprekidnog pouzdanog rada.
- (10) Na brodu se moraju nalaziti dokumentirani dokazi, prema zahtjevima Administracije, o sposobnosti pogona s povremeno nenadziranim prostorijama strojeva.

2. Dodatak II. ovih Pravila - Torremolinos Protokol 1993., Poglavlje IV. - Strojevi, elektrouređaji i povremeno nenadzirane prostorije strojeva, Dio B - Strojno postrojenje:
 - a) Pravilo 7. - Sredstva za vezu između zapovjedničkog mosta i prostorija strojeva;

PRAVILO 7.

SREDSTVA ZA VEZU IZMEĐU ZAPOVJEDNIČKOG MOSTA I PROSTORIJA STROJEVA

Moraju se predvidjeti dva zasebna sredstva za vezu između zapovjedničkog mosta i središnjeg mjesta upravljanja u prostorijama strojeva, od kojih jedno mora biti strojarski telegraf.

- b) Pravilo 8. - Upravljanje porivnim strojevima sa zapovjedničkog mosta;

PRAVILO 8.

UPRAVLJANJE PORIVNIM STROJEVIMA SA ZAPOVJEDNIČKOG MOSTA

- (1) Kod daljinskog upravljanja porivnim strojevima sa zapovjedničkog mosta, vrijedi sljedeće:
- (a) U svim radnim uvjetima, uključujući manevriranje, mora se omogućiti potpuno upravljanje sa zapovjedničkog mosta brzinom, smjerom poriva broskog vijka, te, ako je primjenjivo, zakretom krila broskog vijka;
- (b) Daljinsko upravljanje prema točki (a) mora se provoditi s pomoću upravljačkog uređaja, prema zahtjevima Administracije, uz, gdje je to potrebno, sredstvima za sprječavanje preopterećenja porivnog postrojenja;
- (c) Porivno postrojenje mora se opremiti uređajem za isključivanje u nuždi sa zapovjedničkog mosta, a neovisno od upravljačkog sustava zapovjedničkog mosta navedenog u točki (a);
- (d) Daljinsko upravljanje porivnim postrojenjem mora se omogućiti istodobno samo s jednog mjesta upravljanja, pri čemu se mogu dopustiti upravljačke jedinice na svakom mjestu upravljanja koje se međusobno isključuju. Na svakom mjestu upravljanja mora se postaviti pokazivač koji pokazuje koje mjesto upravljanja upravlja porivnim postrojenjem. Prijenos upravljanja između zapovjedničkog mosta i prostorija strojeva mora biti omogućen samo u prostorijama strojeva ili na središnjem mjestu upravljanja.
- (e) Zapovjednički most mora se opremiti pokazivačima:
- (i) brzine i smjera vrtnje broskog vijka, u slučaju broskog vijka s nezakretljivim krilima;

- (ii) brzine vrtnje i položaja krila, u slučaju broskog vijka s zakretljivim krilima; i
 - (iii) sustavom za uzbunjivanje, prema zahtjevu Pravila 4 (5).
- (f) Lokalno upravljanje porivnim strojevima mora se omogućiti, čak i u slučaju kvara bilo kojeg dijela sustava daljinskog upravljanja;
- (g) Ako to Administracija ne smatra neprovedivim, izvedba sustava daljinskog upravljanja mora biti takva da se, ako otkáže, oglasi upozorenje, te da se održi unaprijed postavljena brzina i smjer poriva, dok se ne uspostavi lokalno upravljanje;
- (h) Moraju se predvidjeti posebni uređaji koji će osigurati da automatsko upućivanje ne iscrpi ostale mogućnosti upućivanja. Mora se postaviti upozorenje koje ukazuje na nizak tlak zraka za upućivanje. Ono se mora podesiti na razinu, koja ipak dopušta radnje upućivanja porivnih strojeva.
- (2) Ako su porivni i pomoćni strojevi, uključujući glavni izvor električne energije, opremljeni raznim stupnjema automatskog ili daljinskog upravljanja, te su pod neprekidnim nadzorom posade na središnjem mjestu upravljanja, središnje mjesto upravljanja mora se projektirati, opremiti i ugraditi tako da rad postrojenja bude siguran i učinkovit, kao da je pod neposrednim nadzorom.
- (3) U pravilu, automatsko upućivanje, radni i upravljački sustavi moraju uključivati sredstva za ručno isključivanje automatskog rada, čak i u slučaju kvara bilo kojeg dijela automatskog i daljinskog sustava upravljanja.

c) Pravilo 14. - Alarm strojara:

PRAVILO 14.

ALARM STROJARA

Na brodovima duljine 75 m i više, mora se predvidjeti alarm strojara koji će se davati iz kontrolne kabine strojarnice ili manevarske platforme i koji se mora jasno čuti u nastambi strojara.

3. Dodatak II. ovih Pravila - Torremolinos Protokol 1993., Poglavlje IV. - Strojevi, elektrouređaji i povremeno nenadzirane prostorije strojeva, Dio D - Povremeno nenadzirane prostorije strojeva:
 - a) Pravilo 19. - Protupožarna zaštita;

PRAVILO 19.

PROTUPOŽARNA ZAŠTITA

Sprečavanje požara

- (1) Posebna pozornost mora se posvetiti visokotlačnim cijevima goriva. Gdje je izvedivo, iscureni sadržaj iz takvih cijevi mora se prikupiti u prikladan tank iscurenog goriva, koji mora biti opremljen alarmom visoke razine.
- (2) Ako se dnevni tankovi pune gorivom automatski ili s pomoću daljinskoga upravljanja, moraju se predvidjeti sredstva koja sprječavaju prelijevanje. Jednaku pozornost mora se obratiti ostaloj opremi koja automatski obrađuje zapaljive tekućine, primjerice, pročištačima goriva, koje se, kad god je moguće, mora ugraditi u poseban prostor određen za separatore s pripadajućim zagrijačima.
- (3) Kad su dnevni ili taložni tankovi goriva opremljeni uređajima za zagrijavanje, mora se predvidjeti alarm visoke temperature, ako postoji mogućnost zagrijavanja iznad plamišta goriva.

Otkrivanje požara

- (4) Odobreni sustav za otkrivanje požara, koji se osniva na načelu samopraćenja, uključujući i naprave za povremeno ispitivanje, mora se ugraditi u prostorije strojeva.
- (5) Sustav za otkrivanje požara mora pokretati uređaj za zvučnu i vizualnu signalizaciju na zapovjedničkom mostu, kao i u dovoljnom broju ostalih prostorija, gdje ga mogu čuti i vidjeti osobe na brodu i kad je brod u luci.
- (6) Sustav za otkrivanje požara mora se automatski napajati iz izvora energije za nuždu, ako dođe do kvara glavnog izvora energije.
- (7) Motori s unutarnjim izgaranjem od 2500 kW i više moraju se opremiti detektorima uljnih para u kućištu motora, ili detektorima temperature ležajeva motora, ili jednakovrijednim uređajima.

Gašenje požara

- (8) Mora se osigurati ugrađeni protupožarni sustav za prostoriju strojeva, prema zahtjevima Uprave, usklađen sa zahtjevima Uredbe V/22 i V/40.
- (9) Na brodovima duljine 75 m i više, mora se osigurati trenutačnu dobavu vode iz glavnog protupožarnog cjevovoda:
- (a) uređajima za daljinsko upućivanje jedne od glavnih protupožarnih pumpi sa zapovjedničkog mosta i iz protupožarne stanice, ako postoji; ili
 - (b) stalnim tlakom u glavnom protupožarnom cjevovodu, vodeći računa o mogućnosti zamrzavanja.

(10) Zahtjevima Administracije mora udovoljiti održavanje protupožarne cjelovitosti prostorija strojeva, smještaj i centralizacija upravljačkih uređaja sustava za gašenje požara, uređaj za isključivanje naveden u Uredbi 24, primjerice za isključivanje ventilacije, pumpi goriva, itd. Uprava može zahtijevati uređaje za gašenje požara, ostalu protupožarnu opremu, kao i uređaje za disanje, dodatne onima prema odgovarajućim zahtjevima iz poglavlja V.

b) Pravilo 20. - Zaštita od naplavlivanja:

PRAVILO 20.

ZAŠTITA OD NAPLAVLJIVANJA

(1) U prostorijama strojeva mora se predvidjeti alarm visoke razine kaljuže, tako da se nakupljanje tekućine može otkriti pod normalnim kutom trima i poprečnog nagiba. Sustav dojava mora pokrenuti zvučni i vizualni alarm na mjestima gdje se održava stalna straža.
(2) Upravljanje bilo kojim ventilom na usisu morske vode, ispuštima ispod vodne linije, ili ektorima u sustavu kaljuže mora se tako postaviti da se omogućí dovoljno vremena za djelovanje u slučaju prodora vode u prostoriju.

c) Pravilo 21. - Sredstva za vezu:

PRAVILO 21.

SREDSTVA ZA VEZU

Na ribarskim brodovima duljine 75 m i više, jedan od dvaju odvojenih sredstava veze, kako se zahtjeva Pravilom 7, mora biti pouzdana govorna veza. Dodatno, sredstva za pouzdanu govornu vezu moraju biti osigurana između kormilarnice i prostorija smještaja posade strojeva.

d) Pravilo 22. - Alarmni sustav:

PRAVILO 22.

ALARMNI SUSTAV

(1) Alarmni sustav mora biti izveden tako da indicira svaku grešku koja zahtjeva nadzor.
(2) (a) Alarmni sustav mora biti u stanju da se oglasi zvučno u strojarnici i pokaže vizualno svaku zasebnu alarmnu funkciju na odgovarajućem mjestu.
(b) Alarmni sustav mora imati mogućnost da se spoji s kabinama strojara s izbornom preklapkom, radi osiguranja veze sa jednom od tih kabina i strojarskim zajedničkim prostorom, ako postoji. Administracija može dozvoliti alternativna uređenja koja pružaju jednakovrijedne mjere zaštite.
(c) Mora se predvidjeti alarm strojara i alarm za kormilarnicu za osobe na straži koji će se aktivirati, ako se na alarmnu funkciju nije odgovarajuće reagiralo unutar određenog vremena, kako propisuje Administracija.
(d) Mora se predvidjeti zvučni i vizualni alarm u kormilarnici za svaku situaciju koja zahtjeva reakciju od odgovorne osobe na straži ili na koju on treba obratiti pozornost.
(e) Alarmni sustav mora biti projektiran koliko je moguće izvesti, po principu samosigurnosti.
(3) Alarmni sustav mora biti:
(a) neprekinutog napajanja s automatskim prebacivanjem na pomoćno napajanje u slučaju gubitka glavnog napajanja; i
(b) aktivira se gubitkom glavnog napajanja.
(4) (a) Alarmni sustav mora biti u stanju istovremeno indicirati više od jedne greške a prihvat jednog alarma ne smije poništiti drugi alarm.
(b) Prihvat alarma na mjestu spomenutom u točki (2) (a), mora se indicirati na mjestu gdje se pojavio. Alarmi se moraju ostati dok se ne prihvate, a vizualne indikacije moraju ostati dok se greška ne ispravi. Svi alarmi se moraju automatski resetirati kad se greška ispravi.

kako je dopunjeno Direktivom 97/70/EZ, Dodatak II., Poglavlje IV. - Strojevi i elektrouređaji i povremeno nenadzirane prostorije strojeva, Pravilo 22. - Alarmni sustav (vidi Dodatak I. ovih Pravila):

PRAVILO 22.

ALARMNI SUSTAV

Stavak 2. točka (a) treba sadržavati sljedeći dodatak:

'Alarmni sustav... na prikladnoj poziciji. Međutim, kod plovila kraćih od 45 metara uprava može dozvoliti da sustav zvukovno i vizualno označava svaku alarmnu funkciju samo unutar kormilarnice.'
Stavak 2. točka (b) treba sadržavati sljedeći dodatak:
'Kod brodova dužine 45 metara i više alarmni sustav bit će povezan...'
Stavak 2. točka (c) treba sadržavati sljedeći dodatak:
'Kod brodova dužine 45 metara i više strojarski alarm...'

e) Pravilo 23. - Posebni zahtjevi za strojeve, kotao i elektroinstalacije:

PRAVILO 23.

POSEBNI ZAHTJEVI ZA STROJEVE, KOTAO I ELEKTROINSTALACIJE

(1) Na brodovima duljine 75 m i više, osnovni izvor električne energije napajat će se kako slijedi:
(a) Gdje se električna energija napaja iz jednog generatora, mora se predvidjeti rasterećivanje generatora u cilju osiguranja integriteta napajanja za propulziju i kormilarenje. U slučaju gubitka generatora u radu, mora se predvidjeti automatsko upućivanje i spajanje na glavnu sklopnu ploču generatora u pripremi, dovoljnog kapaciteta za službe potrebne za propulziju i kormilarenje i automatsko upućivanje bitnih službi uključujući, tamo gdje je to potrebno, postupno upućivanje. Mora se predvidjeti, u skladu sa zahtjevima Administracije, daljinsko (ručno) upućivanje i spajanje generatora u pripremi na glavnu sklopnu ploču, te mogućnost za ponovljeno daljinsko upućivanje bitnih pomoćnih službi; i
(b) Gdje se električna energija napaja istovremeno iz više od jednog generatora, mora se osigurati način, npr. rasterećenje generatora, kako bi u slučaju gubitka jednog od ovih generatora, preostali preuzeli rad bez preopterećenja i omogućili propulziju i kormilarenje.
(2) Gdje se zahtjeva udvostručenje pomoćnih strojeva bitnih za pogon mora se predvidjeti automatsko upućivanje i omogućiti prijenos rada na stroj u pripremi. Kod automatskog prebacivanja mora se pojaviti alarm.
(3) Automatski nadzor i alarmni sustav mora osigurati sljedeće:
(a) sustav mora biti takav da automatskim uređenjem potrebnih službi osigura rad glavnog porivnog stroja i pomoćnih strojeva;
(b) gdje se koriste motori s unutarnjim izgaranjem za propulziju moraju se osigurati sredstva kojima će se tlak zraka za upućivanje održavati na potrebnoj razini;
(c) alarmni sustav u skladu s Pravilom 22 mora biti predviđen za sve važne podatke o tlaku, temperaturi, razini tekućine, itd.; i
(d) gdje je prikladno, mora se predvidjeti odgovarajuće kontrolno mjesto s potrebnim alarmnim panelima i instrumentima za indikaciju alarma.

f) Pravilo 24. - Zaštitni sustav:

PRAVILO 24.

ZAŠTITNI SUSTAV

Mora se predvidjeti zaštitni sustav koji će pri ozbiljnoj nepravilnosti u radu strojeva ili kotla, a koja predstavlja neposrednu opasnost, odmah aktivirati automatsko isključenje dijela postrojenja, te dati alarm. Isključenje propulzije se ne smije automatski aktivirati, osim u slučajevima koji bi mogli prouzročiti ozbiljno oštećenje, potpuni raspad sustava ili eksploziju. Gdje je predviđeno premošćenje automatskog isključenja glavnog propulzivnog stroja mora biti tako uređeno da onemogućí nenamjerno aktiviranje. Mora se predvidjeti vizualni prikaz koji će pokazati da je premošćenje automatskog iskopčanja aktivirano.

4. Direktiva 97/70/EZ, Dodatak II., Poglavlje IV. - Strojevi i elektrouređaji i povremeno nenadzirane prostorije strojeva (vidi Dodatak I. ovih Pravila), kojom se dopunjuju zahtjevi iz 3.3.1.2, i to kako slijedi:

a) Pravilo 7. - Sredstva za vezu između zapovjedničkog mosta i prostorije strojeva:

PRAVILO 7.

SREDSTVA ZA VEZU IZMEĐU ZAPOVJEDNIČKOG MOSTA I PROSTORIJE STROJEVA

Treba sadržavati sljedeći dodatak:
'Dva odvojena načina komunikacije... bit će dostupna, jedan od njih će biti telegraf u strojarnici, osim kod plovila kraćih od 45 metara gdje se

strojevi nadziru izravno iz kormilarnice, te uprava može prihvatiti drugačiji način komuniciranja od onoga putem telegrafa u strojarnici.'

b) Pravilo 8. - Upravljanje porivnim strojevima sa zapovjedničkog mosta.

PRAVILO 8.

UPRAVLJANJE PORIVNIM STROJEVIMA SA ZAPOVJEDNIČKOG MOSTA

Stavak 1. točka (d) treba sadržavati sljedeći dodatak:
'...ili nadzorna soba. Na brodovima kraćim od 45 metara, uprava može dozvoliti da kontrolna stanica u strojarnici bude samo stanica u nuždi, pod uvjetom da su nadziranje i kontrola u kormilarnici odgovarajući.'

3.4 ZAHTJEVI ZA POSTOJEĆE RIBARSKE BRODOVI DULJINE 24 METRA I VIŠE

3.4.1 Svi postojeći ribarski brodovi duljine od 24 metra i više i koji već imaju dodijeljenu oznaku automatizacije "AUT3" moraju udovoljavati zahtjevima navedenim u 3.2.

DIO B – TEMELJNI TEHNIČKI ZAHTJEVI **ODJELJAK 5. – PROTUPOŽARNA ZAŠTITA**

Sadržaj:

Stranica

1. ZAHTJEVI ZA NOVE I POSTOJEĆE RIBARSKE BRODOVE DULJINE VEĆE OD 12 METARA.....	1
1.1 OPĆI ZAHTJEVI	1
1.1.1 Primjena.....	1
1.1.2 Objašnjenja izraza i pojmova.....	1
1.1.3 Plan protupožarne zaštite.....	1
1.1.4 Podjela brodskih prostorija.....	1
1.2 KONSTRUKCIJSKA PROTUPOŽARNA ZAŠTITA.....	1
1.2.1 Opći zahtjevi.....	1
1.2.2 Konstrukcijska protupožarna zaštita ribarskih brodova građenih od drva ili plastičnog materijala.....	2
1.2.3 Konstrukcijska protupožarna zaštita ribarskih brodova građenih od čelika i aluminijskih slitina.....	3
1.3 DOJAVA POŽARA	3
1.3.1 Opći zahtjevi.....	3
1.3.2 Sustavi otkrivanja požara i požarne uzbune.....	3
1.4 SUSTAVI ZA GAŠENJE POŽARA	3
1.4.1 Glavni sustav gašenja požara.....	3
1.4.2 Sustav raspršivanja.....	4
1.4.3 Sustav ugljičnog dioksida.....	4
1.4.4 Drugi ugrađeni sustavi za gašenje požara.....	4
1.5 PROTUPOŽARNA OPREMA.....	4
1.6 ZAHTJEVI ZA PROTUPOŽARNU OPREMU.....	5
1.7 SUSTAV STLAČENOG PLINA ZA KUHINJSKE POTREBE.....	5
1.8 DODATNI ZAHTJEVI ZA NOVE RIBARSKE BRODOVE DULJINE VEĆE OD 15 METARA.....	6
1.9 DODATNI ZAHTJEVI ZA POSTOJEĆE RIBARSKE BRODOVE DULJINE VEĆE OD 18 METARA.....	6
2. ZAHTJEVI ZA NOVE I POSTOJEĆE RIBARSKE BRODOVE DULJINE 24 METRA I VIŠE.....	8
2.1 OPĆENITO	8
2.2 ZAHTJEVI ZA NOVE I POSTOJEĆE RIBARSKE BRODOVE DULJINE OD 24 DO 60 METARA.....	8
2.3 ZAHTJEVI ZA NOVE I POSTOJEĆE RIBARSKE BRODOVE DULJINE 60 METARA I VIŠE.....	13

1. ZAHTJEVI ZA NOVE I POSTOJEĆE RIBARSKE BRODOVE DULJINE VEĆE OD 12 METARA

1.1 OPĆI ZAHTJEVI

1.1.1 Primjena

1.1.1.1 Svi novi i postojeći ribarski brodovi duljine veće od 12 metara (osim na mjestima gdje je drugačije navedeno) moraju udovoljavati zahtjevima ovog odsjeka glede konstrukcijske protupožarne zaštite, sustava dojave požara, sustava za gašenje požara, te protupožarne opreme i alata.

1.1.1.2 Na svim brodovima građenim od drva ili plastičnog materijala nije dopušteno skladištenje boja i zapaljivih tekućina.

1.1.2 Objašnjenja izraza i pojmova

1.1.2.1 Objašnjenja izraza i pojmova koja se odnose na brodove građene od čelika ili aluminijevih slitina navedena su u *Pravilima za statutarnu certifikaciju, Dio 17. - Protupožarna zaštita*.

1.1.2.2 Objašnjenja izraza i pojmova koji se odnose na brodove građene od drva ili plastičnog materijala navedena su

u *Pravilima za tehnički nadzor brodova od drva, aluminijevih slitina i plastičnih materijala*.

1.1.3 Plan protupožarne zaštite

1.1.3.1 Na svakom brodu u kormilarnici mora biti izvršen plan protupožarne zaštite koji za svaku palubu jasno pokazuje:

1. Razmještaj upravljačkih stanica.
2. Raspored vatrootpornih konstrukcija.
3. Prostorije štucene sustavom otkrivanja požara.
4. Prostorije štucene ugrađenim sustavom za gašenje požara i mjesta odakle se upravlja tim sustavima.
5. Sredstva za pristup u razne odjeljke, na palube, itd.
6. Raspored i mjesta upravljanja ventilatorima i protupožarnim zaklopkama.
7. Razmještaj protupožarne opreme, protupožarnih ventila i pričuvnih dijelova i alata.

1.1.3.2 Iznimno, novi i postojeći ribarski brodovi duljine od 12 do 24 metra u području plovidbe 5 do 8 mogu, umjesto plana protupožarne zaštite, imati popis protupožarne zaštite sa specifikacijom i smještajem opreme.

1.1.4 Podjela brodskih prostorija

1.1.4.1 U svrhu određivanja protupožarne klase konstrukcija koje odjeljuju susjedne prostorije, ovisno o opasnosti od požara, prostorije se razvrstavaju u kategorije prema Tablici 1.1.4.1.

Tablica 1.1.4.1
Podjela brodskih prostorija

KATEGORIJA PROSTORIJE	OPIS
(1) Upravljačke stanice	Kormilarnice, prostorije radio uređaja i protupožarne stanice
(2) Nastambe	Kabine, blagovaonice, društvene prostorije, spremišta (u koje se ne spremaju zapaljive tekućine), hodnici, stubišta i predvorja
(3) Prostorije strojeva	Prostorije u kojima se nalaze strojevi s unutarnjim izgaranjem koji služe kao: - porivni strojevi; ili - za druge svrhe i kojima ukupna snaga nije manja od 25 kW
(4) Prostorije s velikom opasnošću od požara	Prostorije u kojima se nalaze strojevi s unutarnjim izgaranjem, osim prostorija navedenih u kategoriji (3) Kuhinje Spremišta zapaljivih tekućina
(5) Prostorije za teret	Prostorije namijenjene za obradu ili skladištenje ribe

1.2 KONSTRUKCIJSKA PROTUPUŽARNA ZAŠTITA

1.2.1 Opći zahtjevi

1.2.1.1 Svi novi i postojeći ribarski brodovi duljine veće od 15 metara moraju udovoljavati zahtjevima ovog poglavlja. Svi novi i postojeći ribarski brodovi duljine od 12 do 15 metara moraju udovoljavati zahtjevima ovog poglavlja u opsegu koliko je razumno i primjenjivo.

1.2.1.2 U svim prostorijama na brodu, osim prostorija za teret i hladnih brodskih spremišta, izolacija mora biti od negorivog materijala i odobrenog tipa. Kada prostorije za teret i hladna brodska spremišta imaju izolaciju od gorivog materijala izložene površine moraju biti zaštićene oblogama od negorivog materijala.

1.2.1.3 Boje, lakovi i slični proizvodi koji se koriste za izložene površine u unutrašnjosti broda u nastambama i upravljačkim stanicama ne smiju biti požarno opasni niti pri gojenju stvarati velike količine dima i otrovnih proizvoda.

1.2.1.4 Zahtjevi kojima moraju udovoljavati vatrootporne konstrukcije klase "A", "B" i "C" navedeni su u **Pravilima za statutaru certifikaciju pomorskih brodova, Dio 17. – Protupožarna zaštita, 2.1.2.**

1.2.1.5 Osnovne protupožarne konstrukcije (na brodovima građenim od drva ili plastičnog materijala) su konstrukcijske pregrade ili palube, koje moraju udovoljavati slijedećim zahtjevima:

- .1 Biti dovoljno čvrste.
- .2 Biti otporne na prolaz dima i plamena pri osnovnom ispitivanju vatrootpornosti do kraja vremena zahtjevanog u 1.2.2.1 i 1.2.2.4, tj. vremenske klase pojedine konstrukcije.
- .3 Biti odgovarajuće izolirane tako da pri osnovnom ispitivanju vatrootpornosti srednja temperatura na strani koja nije izložena djelovanju vatre ne smije porasti više od 140 °C u odnosu na početnu temperaturu. Pri tome se temperatura u bilo kojoj točki, uključivo i bilo koji spoj, ne smije porasti više od 180 °C u odnosu na početnu temperaturu do kraja vremena zahtjevanog u 1.2.2.1 i 1.2.2.4, tj. vremenske klase pojedine konstrukcije.
- .4 **RO** može zahtijevati provođenje ispitivanja konstrukcije radi utvrđivanja da li ona udovoljava navedenim zahtjevima.

1.2.1.6 Unutarnje protupožarne pregrade, koje odjeljuju prostorije različitih kategorija, moraju se protezati od palube do palube.

1.2.1.7 Kada je prostorija strojeva štíčena ugrađenim sustavom raspršivanja, ne zahtijeva se primjena zahtijeva za konstrukcijsku protupožarnu zaštitu navedenih u točkama 1.2.2.1 i 1.2.3.1 za pregrade i palube koje omeđuju prostoriju strojeva.

1.2.1.8 Ispuh strojeva s unutarnjim izgaranjem i slični izvori zapaljenja ne smiju biti u dodiru s gorivim materijalom i, tamo gdje je potrebno, moraju biti izolirani negorivim materijalima.

1.2.1.9 Otvori u protupožarnim konstrukcijama moraju imati stalno ugrađena sredstva za zatvaranje, koja imaju istu klasu protupožarne izolacije kao i konstrukcija na kojoj se nalaze.

1.2.1.10 Prolazi ventilacijskih vodova, cjevovoda i kabela ne smiju smanjiti protupožarnu cjelovitost konstrukcije kroz koju prolaze i moraju biti izvedeni na zadovoljstvo **RO**.

1.2.1.11 Tankovi goriva smješteni u prostorijama strojeva moraju biti od metala. Tankovi goriva od drugih materijala moraju biti smješteni izvan prostorije strojeva.

1.2.1.12 U prostoriji u kojoj se nalaze plinski ili električni uređaji za pripremu hrane, strop i pregrade moraju biti obloženi negorivim materijalom, a paluba mora biti prekrivena keramičkim pločicama ili nekom drugom jednakovrijednom oblogom.

1.2.1.13 Putovi bježanja moraju biti jasno označeni i izvedeni kako slijedi:

- .1 Moraju se predvidjeti ne manje od dva međusobno što više udaljena izlaza iz svih prostora na brodu u kojima je smještena ili normalno zaposlena posada.
- .2 **RO** može odustati od zahtjeva za drugim izlazom uzimajući u obzir namjenu, veličinu i smještaj same prostorije, te broj osoba koje su tamo uobičajeno smještene ili zaposlene.
- .3 Prozori i okna mogu se smatrati izlazom ako omogućavaju izlaz na otkrivenu palubu, moguće ih je ručno otvoriti, imaju neometan pristup i veličinu svijetlog otvora najmanje 460 mm.
- .4 Grotla koja se koriste za izlaz u nuždi moraju imati svijetli otvor ne manji od 460 mm u bilo kojem smjeru. Moraju se predvidjeti sredstva za pristup otvoru grotla i otvaranje poklopca grotla s obje strane.
- .5 Hodnici i stubišta moraju imati svijetlu širinu ne manju od 650 mm u nastambama i upravljačkim stanicama, ili 500 mm u ostalim prostorima.

1.2.1.14 Prostorije strojeva i prostorije s velikom opasnošću od požara moraju imati sredstva za nepropusno zatvaranje svih otvora za slučaj požara i moraju biti izvedene na zadovoljstvo **RO**.

1.2.2 Konstrukcijska protupožarna zaštita ribarskih brodova građenih od drva ili plastičnog materijala

1.2.2.1 Kada prostorije strojeva, prostorije s velikom opasnošću od požara i upravljačke stanice dodiruju s nastambama, bilo koja pregrada ili paluba koja ih razdvaja mora biti osnovna protupožarna konstrukcija vremenske klase od, najmanje, 15 minuta.

1.2.2.2 Izolacija protupožarne konstrukcije, ako postoji, mora biti postavljena sa strane prostorije koja ima veću požarnu opasnost.

1.2.2.3 Vremenska klasa protupožarne konstrukcije mora biti potvrđena osnovnim ispitivanjem vatrootpornosti. Konstrukcije od drva i plastičnog materijala izvedene u skladu s Tablicom 1.2.2.3 mogu se koristiti kao protupožarne konstrukcije jednakovrijedne konstrukciji koja se zahtijeva u točkama 1.2.2.1 i 1.2.2.4, bez provođenja osnovnog ispitivanja vatrootpornosti.

1.2.2.4 Ako su brodice za spašavanje ili samonapuhavajuće splavi smještene neposredno iznad prostorije strojeva ili prostorije s velikom opasnošću od požara, paluba u tom području mora imati, najmanje, protupožarnu vremensku klasu 15 minuta.

1.2.2.5 Na brodovima od plastičnog materijala, završni sloj laminata na unutarnjim površinama trupa i nadgrađa mora biti samogasiv.

Tablica 1.2.2.3
Jednakovrijednost protupožarnih konstrukcija

ZAHTIJEVANA OSNOVNA PROTUPOŽARNA KONSTRUKCIJA	KONSTRUKCIJA OD DRVA ILI PLASTIČNOG MATERIJALA JEDNAKOVRIJEDNA ZAHTIJEVANOJ KONSTRUKCIJI
S vremenskom klasom 15 minuta	Pregrada ili paluba s izolacijom od mineralne vune debljine 35 mm i gustoće 150 kg/m ³ obložena čeličnim limom debljine ne manje od 1 mm ili Pregrada ili paluba od plastičnog materijala debljine ne manje od 13 mm sa samogasivim završnim slojem laminata debljine ne manje od 1,5 mm

1.2.3 Konstrukcijska protupožarna zaštita ribarskih brodova građenih od čelika i aluminijevih slitina

1.2.3.1 Kada prostorije strojeva graniče s nastambama, bilo koja pregrada ili paluba koja ih razdvaja mora biti protupožarna konstrukcija klase "A-15".

1.2.3.2 Kada prostorije s velikom opasnošću od požara i upravljačke stanice graniče s nastambama, bilo koja pregrada ili paluba koja ih razdvaja mora biti protupožarna konstrukcija klase "A-0".

1.2.3.3 Ako su brodice za spašavanje ili samonapuhavajuće splavi smještene neposredno iznad prostorije strojeva ili prostorije s velikom opasnošću od požara, paluba u tom području mora biti protupožarne klase "A-15".

1.3 DOJAVA POŽARA

1.3.1 Opći zahtjevi

1.3.1.1 Kod svih postojećih ribarskih brodova duljine veće od 15 metara, kao i kod svih novih ribarskih brodova duljine veće od 12 metara prostorije strojeva moraju se opremiti automatskim sustavom otkrivanja požara i požarne uzbune.

1.3.2 Sustavi otkrivanja požara i požarne uzbune

1.3.2.1 Sustavi otkrivanja požara i požarne uzbune moraju udovoljavati zahtjevima navedenim u *Pravilima za statutarnu certifikaciju pomorskih brodova, Dio 17. – Protupožarna zaštita, 4.2 i 4.3.*

1.4 SUSTAVI ZA GAŠENJE POŽARA

1.4.1 Glavni sustav gašenja požara

1.4.1.1 Osnovni zahtjevi za protupožarne pumpe

1.4.1.1.1 Protupožarna pumpa može biti privješena uz porivni stroj, ako konstrukcija prijenosa stroj-vratilo-brodski vijak dopušta rad protupožarne pumpe i kada brod nije u plovidbi.

1.4.1.1.2 Kapacitet protupožarne pumpe ne smije biti manji od 12 m³/h uz minimalni tlak, na bilo kojem protupožarnom ventilu, od 0,2 MPa.

1.4.1.1.3 Protupožarna pumpa i njen izvor energije ne smiju biti smješteni ispred sudarne pregrade.

Iznimno, temeljem posebnog zahtjeva i razmatrajući svaki slučaj zasebno RO može odobriti oslobađanje od ovog zahtjeva.

1.4.1.1.4 Protupožarna pumpa može služiti kao pumpa kaljuže u nuždi za prostorije strojeva.

1.4.1.1.5 Sanitarne, balastne, kaljužne i pumpe opće službe mogu služiti kao protupožarne pumpe samo ako se njima ne obavlja pretakanje goriva, ulja za podmazivanje i sl., i ako njihov kapacitet i radni tlak odgovaraju zahtjevima za protupožarne pumpe (vidi 1.4.1.1.2). Ako je predviđeno da ove pumpe u izuzetnim slučajevima služe i za pretakanje goriva, ulja za podmazivanje i sl., na priključnom cjevovodu mora se postaviti odobreni uređaj za prebacivanje spoja.

1.4.1.1.6 Protupožarna pumpa mora imati zaporni ventil na usisnoj i tlačnoj cijevi. Na usisnoj cijevi dopušta se postaviti zasun.

1.4.1.1.7 Centrifugalna protupožarna pumpa mora biti priključena na glavni protupožarni cjevovod pomoću zapornopovratnog ventila ili kombinacije zaporne i nepovratne naprave.

1.4.1.1.8 Protupožarna pumpa i njen usis mora moraju se smjestiti čim dublje ispod lake vodne linije broda. Ako ovakav smještaj nije praktički moguć, pumpa mora biti samosisne izvedbe ili mora biti priključena na usisnu napravu.

1.4.1.1.9 Protupožarna pumpa smještena izvan prostorije strojeva mora imati neovisni usis mora u prostoriji u kojoj se pumpa nalazi.

1.4.1.2 Cjevovod glavnog sustava gašenja požara

1.4.1.2.1 Promjer glavnog cjevovoda i ogranaka mora biti dovoljan za djelotvornu raspodjelu vode pri najvećoj zahtjevanoj dobavi protupožarne pumpe. Unutarnji promjer glavnog protupožarnog cjevovoda mora biti 40 mm.

1.4.1.2.2 Cjevovod ne smije biti od lijevanog željeza, a ako je izveden od čelika mora biti pocinčan.

1.4.1.2.3 Glavni cjevovod i njegovi ogranci koji prolaze na otkrivenim palubama moraju imati ventile za drenažu radi sprečavanja smrzavanja.

1.4.1.2.4 Na glavnom protupožarnom cjevovodu nije dopušteno postavljati druge ogranke osim za pranje sidrenog

ždrijela i za druge protupožarne svrhe. Na mjestu upravljanja ventilom za pranje sidrenog ždrijela mora se postaviti natpis upozorenja osoblju da se ventil zatvori nakon upotrebe.

1.4.1.3 Protupožarni ventili

1.4.1.3.1 Protupožarni ventili moraju imati zaporni ventil i standardnu spojnicu za brzo priključivanje. Ventili postavljeni na otkrivenim palubama moraju imati spojnicu za brzo priključivanje i poklopac.

1.4.1.3.2 Protupožarni ventili moraju se tako postaviti da se protupožarne cijevi mogu lako priključiti i mora ih biti toliko da se osigura dobava jednog mlaza vode u svaki dio broda normalno pristupačnog posadi, i sva spremišta i svaki dio svake prostorije za teret kad je prazna.

1.4.1.3.3 Na otkrivenim palubama i u području nadgrađa protupožarni ventili moraju biti u blizini ulaza u prostorije, ili rovove i grotla koji vode u te prostorije.

1.4.1.3.4 Protupožarni ventili ne smiju biti na kraju slijepih hodnika i u zatvorenim i rijetko posjećenim prostorijama.

1.4.1.3.5 Na brodovima koji prevoze teret na palubi protupožarni ventili moraju biti zaštićeni od oštećenja teretom.

1.4.1.3.6 Svi protupožarni ventili moraju biti obojani u crveno.

1.4.1.4 Protupožarne cijevi

1.4.1.4.1 Brod mora biti opremljen protupožarnim cijevima u skladu sa zahtjevima navedenim u Tablici 1.6.1.

1.4.1.4.2 Ako za svaki protupožarni ventil na brodu nije predviđena protupožarna cijev i protupožarna mlaznica, sve spojke protupožarnih cijevi i sve mlaznice na brodu moraju biti međusobno zamjenjive.

1.4.1.4.3 Protupožarne cijevi zajedno s pripadajućom opremom i alatom moraju se čuvati, pripravne za upotrebu, u blizini protupožarnih ventila i držati na kolutima ili u košarama.

1.4.1.4.4 Na otkrivenoj palubi protupožarne cijevi se moraju čuvati u ventiliranim ormarićima, zaštićene od vremenskih utjecaja. Ormarići moraju biti obojani u crveno i označeni slovom "H".

1.4.1.4.5 Protupožarne cijevi moraju udovoljavati sljedećim zahtjevima:

- .1 Moraju biti dugačke najmanje 6 metara i ne više od 15 metara.
- .2 Moraju biti od materijala otpornog na truljenje.
- .3 Moraju biti opremljene protupožarnom mlaznicom i spojkama odobrene izvedbe.

1.4.1.5 Protupožarne mlaznice

1.4.1.5.1 Promjer otvora protupožarnih mlaznica mora omogućavati rad glavnog sustava gašenja požara sa zahtjevanom dobavom količine vode protupožarne pumpe (vidi 1.4.1.1.2).

1.4.1.5.2 Dopuštena je upotreba protupožarnih mlaznica promjera otvora ne većeg od 10 mm.

1.4.1.5.3 Protupožarna mlaznica mora udovoljavati slijedećim zahtjevima:

- .1 Mora biti dvostruke namjene (mlaz i raspršivanje) i sa zapornim uređajem.
- .2 Može biti izrađena od plastičnog materijala, na primjer polikarbonata, ako je njen kapacitet, uporabivost i održavanje potkrijepljen dokazima i ako je otporna na utjecaj morske okoline.

1.4.2 Sustav raspršivanja

1.4.2.1 Sustav raspršivanja mora udovoljavati zahtjevima navedenim u *Pravilima za statutaru certifikaciju pomorskih brodova*, Dio 17. – Protupožarna zaštita, 3.4.

1.4.3 Sustav ugljičnog dioksida

1.4.3.1 Sustav ugljičnog dioksida mora udovoljavati zahtjevima navedenim u *Pravilima za statutaru certifikaciju pomorskih brodova*, Dio 17. – Protupožarna zaštita, 3.8.

1.4.3.2 Kada je brod većinom ili u cijelosti izrađen od drva, količina ugljičnog dioksida mora se povećati 1,5 puta od količine zahtijevane u 1.4.3.1.

1.4.3.3 Iznimno, a posebice na brodovima građenim od drva ili plastičnog materijala, RO može odobriti ugradnju nekog drugog alternativnog sustava gašenja požara (npr. aerosol), razmatrajući svaki slučaj zasebno (uzimajući u obzir veličinu i namjenu broda, područje plovidbe, volumen strojarne, broj i snagu strojeva u šticienom području, itd.). Za zahtjeve takvog sustava vidi 1.4.4.

1.4.4 Drugi ugrađeni sustavi za gašenje požara

1.4.4.1 Ugrađena naprava za gašenje požara smještena izvan prostorije koju štiti, i omogućava ispuštanje sredstva za gašenje u šticienu prostoriju s upravljanjem izvan šticiene prostorije. Šticiena prostorija mora biti opremljena sustavom otkrivanja požara koji se uključuje na djelovanje topline, dima ili drugih proizvoda izgaranja, plamena ili na bilo koju kombinaciju navedenih faktora.

1.4.4.2 RO može prihvatiti izvedbu s ugrađenom napravom za gašenje požara smještenom unutar šticiene prostorije, ako je ta izvedba odobrena od RO. Naprava za gašenje požara može imati ručno otpuštanje smješteno izvan šticiene prostorije ili automatsko otpuštanje na osnovi točno određenog povećanja temperature u šticienoj prostoriji.

1.4.4.3 Kada se kao sredstvo za gašenje koristi plin koji ne podržava gorenje i kada je brod većinom ili u cijelosti izrađen od drva, količina plina mora se povećati 1,5 puta od količine zahtijevane u 1.4.3.1 ili u tipnom odobrenju sustava.

1.5 PROTUPOŽARNA OPREMA

1.5.1 Protupožarna oprema na brodu mora biti tako raspoređena i u takvom stanju da je lako pristupačna i spremna za upotrebu u svakom trenutku.

1.5.2 Prenosiva protupožarna oprema (protupožarne cijevi, protupožarne mlaznice, itd.) mora imati spojke standar-

dne izvedbe i odgovarajuće veličine, prema ugrađenim spojkama na brodu.

Prenosiva protupožarna oprema mora biti otporna na djelovanje mora.

1.5.3 Protupožarna oprema mora udovoljavati zahtjevima navedenim u *Pravilima za statutarnu certifikaciju pomorskih brodova*, Dio 17. – Protupožarna zaštita, 5.1.

1.6 ZAHTJEVI ZA PROTUPOŽARNU OPREMU

1.6.1 Zahtjevi za opremanjem protupožarnom opremom ribarskih brodova navedeni su u Tablici 1.6.1.

Tablica 1.6.1
Zahtjevi za protupožarnom opremom

PROTUPUOŽARNA PUMPA	Jedna protupožarna pumpa u skladu sa 1.4.1.1
PROTUPUOŽARNA PUMPA U NUŽDI	Umjesto protupožarne pumpe u nuždi brod se može opremiti s tri protupožarna kablčića u skladu s 1.5.3
PROTUPUOŽARNI VENTILI U PROSTORIJAMA STROJEVA	Jedan protupožarni ventil u svakoj prostoriji strojeva
PROTUPUOŽARNI VENTILI U OSTALIM PROSTORIJAMA	Moraju biti u skladu sa 1.4.1.3 i omogućavati dobavu jednog mlaza vode u skladu sa 1.4.1.3.2
PROTUPUOŽARNE CIJEVI	Jedna protupožarna cijev s mlaznicom u skladu sa 1.4.1.4 i 1.4.1.5
UGRAĐENI SUSTAV ZA GAŠENJE POŽARA - PROSTORIJA STROJEVA	Ugrađeni sustav za gašenje požara u skladu s 1.4.2, 1.4.3 ili 1.4.4
PRENOSIVE NAPRAVE ZA GAŠENJE POŽARA	<p>Prenosive naprave za gašenje požara moraju biti u skladu s 1.5.3. Broj prenosivih naprava za gašenje požara, za različite kategorije prostorija, ne smije biti manji od:</p> <p>UPRAVLJAČKE STANICE:</p> <ul style="list-style-type: none"> - jedna naprava za gašenje požara ugljičnim dioksidom za svaku prostoriju <p>NASTAMBE:</p> <ul style="list-style-type: none"> - jedna naprava za gašenje požara prahom za svaki prostor posade na svakoj palubi <p>PROSTORIJE S VELIKOM OPASNOŠĆU OD POŽARA:</p> <ul style="list-style-type: none"> - jedna naprava za gašenje požara pjenom, prahom ili ugljičnim dioksidom u svakoj kuhinji - jedna naprava za gašenje požara pjenom ili prahom u prostorijama s pomoćnim strojevima - jedna naprava za gašenje požara pjenom za svako spremište zapaljivih tekućina <p>PROSTORIJE STROJEVA:</p> <ul style="list-style-type: none"> - jedna naprava za gašenje požara pjenom u svakoj prostoriji
SLOG ALATA ZA BORBU PROTIV POŽARA	Jedan slog alata za borbu protiv požara u skladu s 1.5.3

1.7 SUSTAV STLAČENOG PLINA ZA KUHINJSKE POTREBE

1.7.1 Stlačeni plin smije se koristiti za kuhinjske štednjake, za protočne grijače vode i za hladnjake za hranu, koji troše najviše 1 kg stlačenog plina na sat.

1.7.2 Trošila stlačenog plina moraju imati automatski uređaj za prekid dovoda plina ako se plamen gorionika ugasi.

Za neposredne grijače takav uređaj mora imati kontrolni plamen.

1.7.3 Spremište boca plina u zasebnoj zatvorenoj prostoriji mora imati djelotvornu ventilaciju. Prostorija i ulaz u prostoriju moraju biti na otkrivenoj palubi. Vrata prostorije moraju se otvarati prema vani, imati bravu i na njima moraju biti vidljivi natpisi: "OPASNOST OD EKSPLOZIJE" i "ZABRANJENO PUŠENJE".

1.7.4 Spremište boca plina na otkrivenoj palubi mora biti na mjestu gdje ne postoji opasnost od mehaničkog oštećenja boca, i udaljeno najmanje 2 metra od nastambi i upravljačkih stanica te ne smije graničiti sa spremištem zapaljivih tekućina. Boce se moraju zaštititi od pristupa neovlaštenih osoba i izravnog djelovanja sunčevih zraka. U blizini spremišta moraju se nalaziti odgovarajući natpisi upozorenja opasnosti (vidi 1.7.3).

1.7.5 Električna oprema u spremištu boca plina mora udovoljavati zahtjevima **klasifikacijskih pravila RO** (npr. vidi *Pravila za klasifikaciju pomorskih brodova*, Dio 12. – *Električna oprema*, Hrvatskog registra brodova).

1.7.6 Smještaj boca plina u prostoriji mora udovoljavati sljedećim zahtjevima:

1. Boce moraju biti postavljene uspravno, s ventilima na vrhu, i pričvršćene napravama za brzo otpuštanje.

- .2 Između boce plina i cjevovoda mora se postaviti redukcijski ventil.
- .3 Ako se predviđa priključenje skupine boca na kolektor, može se predvidjeti samo jedan redukcijski ventil postavljen na kolektoru. U tom slučaju boce se moraju spojiti s kolektorom bakrenim cijevima.
- .4 Između svake boce i kolektora mora se postaviti zaporni ventil ili pipac, a u prostoriji mora postojati natpis kojim se zabranjuje istovremena upotreba više od jedne boce.

1.7.7 Prostorija u kojoj se nalaze plinska trošila mora udovoljavati sljedećem:

- .1 Prostorija ne smije biti smještena ispod glavne palube.
- .2 Protočna plinska trošila moraju imati posebne kanale za odvod produkata izgaranja.

1.7.8 Cjevovod stlačenog plina mora biti od bešavnih čeličnih ili bakrenih cijevi. Čelične cijevi moraju biti zaštićene od korozije.

1.7.9 Debljina stijenki cjevovoda mora biti u skladu sa zahtjevima **klasifikacijskih pravila RO** (npr. vidi *Pravila za klasifikaciju pomorskih brodova, Dio 8. – Cjevovodi, Tablica 1.3.4.4, Hrvatskog registra brodova*).

1.7.10 Cjevovod od boca plina do trošila mora biti položen na otkrivenoj palubi i zaštićen od mehaničkih oštećenja.

1.7.11 Spojevi cjevovoda moraju biti zavareni. Spojevi s navojem ili prirubnicom dopuštaju se samo na mjestima priključaka kontrolno-mjernih instrumenata, plinskih trošila i armature.

1.7.12 Na izlazu cjevovoda iz spremišta boca plina mora se postaviti zaporni pipac ili ventil kojim se upravlja izvan prostorije.

1.7.13 Ako se na brodu predviđa postavljanje više od jednog plinskog trošila, na odvojcima od glavnog cjevovoda do pojedinih trošila mora se postaviti zaporni pipac ili ventil s graničnikom okretanja i pokazivačem položaja "OTVORENO" - "ZATVORENO".

Ako se ovi pipci ili ventili nalaze u spremištu boca plina, mora postojati mogućnost rukovanja tim pipcima, odnosno ventilima, izvan prostorije. U tom slučaju se ne zahtijeva postavljanje pipca ili ventila na glavni cjevovod (vidi 1.7.12).

1.7.14 Redukcijski ventil mora osiguravati tlak u cjevovodu ne veći od 5 kPa.

1.7.15 Na cjevovodu iza redukcijskog ventila mora se postaviti sigurnosni ventil podešen na tlak do 7 kPa, s odvođom plina na bezopasno mjesto, na otkrivenoj palubi. Ako je redukcijski ventil izrađen tako da se pri pucanju ili oštećenju membrane zatvori prolaz plina u cjevovod niskog tlaka, ne zahtijeva se postavljanje sigurnosnog ventila.

1.7.16 Armatura cjevovoda mora biti od bronce, mesinga ili nekog drugog neiskrećeg i nekorodirajućeg materijala.

1.7.17 Cjevovod plina, od boca do redukcijskog ventila, mora se ispitati:

- .1 U radionici - hidrauličkim tlakom od 2,5 MPa.
- .2 Na brodu - zrakom tlaka 1,7 MPa.

Cjevovod stlačenog plina, od redukcijskog ventila do trošila, nakon postavljanja, mora se ispitati na nepropusnost, zrakom tlaka 0,02 MPa.

1.8 DODATNI ZAHTJEVI ZA NOVE RIBARSKE BRODOVE DULJINE VEĆE OD 15 METARA

1.8.1 Dodatno navedenom u 1.1 do 1.7 svi **novi** ribarski brodovi duljine **veće od 15 metara** moraju udovoljavati i zahtjevima članka 5. - Otkrivanje požara i protupožarna zaštita, Priloga I. - Minimalni zahtjevi za sigurnost i zdravlje na novim plovilima za ribolov, Direktive 93/103/EZ (vidi Dodatak III. ovih Pravila), kako slijedi:

5. Otkrivanje požara i protupožarna zaštita

5.1. Ovisno o veličini i uporabi plovila, njegove opreme, fizikalnim i kemijskim svojstvima tvari koje su na njemu i najvećem mogućem broju prisutnih osoba, životni prostori i radna mjesta u zatvorenim prostorima, uključujući strojarnicu, i po potrebi, spremnik za ribu, moraju biti opremljeni odgovarajućom protupožarnom opremom i, po potrebi, požarnim detektorima i alarmnim sustavima.

5.2. Protupožarna oprema mora se uvijek čuvati na za to određenom mjestu, održavati u ispravnom stanju i biti raspoloživa za trenutnu uporabu.

Radnici moraju znati gdje se nalazi protupožarna oprema, kako radi i kako ju trebaju upotrebljavati.

Prije nego plovilo isplovi uvijek treba provjeriti jesu li aparati za gašenje požara i druga prijenosna protupožarna oprema na plovilu.

5.3. Ručna protupožarna oprema mora biti lako dostupna i jednostavna za uporabu i mora biti označena znakovima u skladu s nacionalnim odredbama koje preuzimaju Direktivu 92/58/EEZ.

Takvi znakovi moraju biti postavljeni na odgovarajućim mjestima i izrađeni od trajnih materijala.

5.4. Požarne detektore i alarmne sustave treba redovito isprobavati i dobro održavati.

5.5. Treba redovito izvoditi protupožarne vježbe.

1.9 DODATNI ZAHTJEVI ZA POSTOJEĆE RIBARSKE BRODOVE DULJINE VEĆE OD 18 METARA

1.8.1 Dodatno navedenom u 1.1 do 1.7 svi **postojeći** ribarski brodovi duljine **veće od 18 do 24 metra** moraju udovoljavati i zahtjevima članka 5. - Otkrivanje požara i protupožarna zaštita, Priloga II. - Minimalni zahtjevi za sigurnost i zdravlje za postojeća plovila za ribolov, Direktive 93/103/EZ (vidi Dodatak III. ovih Pravila), kako slijedi:

5. Otkrivanje požara i protupožarna zaštita

5.1. Ovisno o veličini i uporabi plovila, njegove opreme, fizikalnim i kemijskim svojstvima tvari koje su na njemu i najvećem mogućem broju prisutnih osoba, životni prostori i radna mjesta u zatvorenim prostorima, uključujući strojarnicu, i po potrebi, spremnik za ribu, moraju biti opremljeni odgovarajućom protupožarnom opremom i, po potrebi, požarnim detektorima i alarmnim sustavima.

5.2. Protupožarna oprema mora se uvijek čuvati na za to određenom mjestu, održavati u ispravnom stanju i biti raspoloživa za trenutnu uporabu.

Radnici moraju znati gdje se nalazi protupožarna oprema, kako radi i kako ju trebaju upotrebljavati.

Prije nego plovilo isplovi uvijek treba provjeriti jesu li aparati za gašenje požara i druga prijenosna protupožarna oprema na plovilu.

5.3. Ručna protupožarna oprema mora biti lako dostupna i jednostavna za uporabu i mora biti označena znakovima u skladu s nacionalnim odredbama koje preuzimaju Direktivu 92/58/EEZ. Takvi znakovi moraju biti postavljeni na odgovarajućim mjestima i izrađeni od trajnih materijala.

5.4. Požarne detektore i alarmne sustave treba redovito isprobavati i dobro održavati.

5.5. Treba redovito izvoditi protupožarne vježbe.

2. ZAHTJEVI ZA NOVE I POSTOJEĆE RIBARSKE BRODOVE DULJINE 24 METRA I VIŠE

2.1 OPĆENITO

2.1.1 Dodatno zahtjevima navedenim u 1 i zahtjevima u *Pravilima za statutaru certifikaciju, Dio 17. - Protupožarna zaštita novi i postojeći* ribarski brodovi duljine **24 metra i više** moraju udovoljavati zahtjevima Dodatka II. ovih Pravila - Torremolinos Protokol 1993., Poglavlje V. - Protupožarna zaštita, dojava požara, gašenje i borba protiv požara, Dio A:

1. Pravilo 1. - Općenito, kako je dopunjeno Direktivom 97/70/EZ, Dodatak I., Dio B, Poglavlje V. - Protupožarna zaštita, dojava i gašenje požara, Pravilo 1. - Općenito (vidi Dodatak I. ovih Pravila):

PRAVILO 1.

OPĆENITO

Podstavak c)

Način III F: Postavljanje automatskog sustava požarnog alarma i otkrivanja požara u svim prostorima u kojima bi se moglo očekivati izbijanje požara, općenito, bez ograničavanja vrste unutrašnjih pregradnih stijena, osim što površina bilo koje prostorije nastambi ili prostorija koje su omeđene pregradama klase "A" ili "B" ni u kom slučaju ne smije biti veća od 50 m². Međutim, vlasti mogu povećati iznos ove površine za javne prostorije do 75 m².

2. Pravilo 2. - Definicije, kako je dopunjeno Direktivom 97/70/EZ, Dodatak I., Dio B, Poglavlje V. - Protupožarna zaštita, dojava i gašenje požara, Pravilo 2. - Definicije (vidi Dodatak I. ovih Pravila):

PRAVILO 2.

DEFINICIJE

Stavak 14. točka (b) treba sadržavati sljedeću promjenu: '...ne manje od 375 kilovata.'

i kako je dopunjeno Direktivom 97/70/EZ, Dodatak I., Dio B, Poglavlje V. - Protupožarna zaštita, dojava i gašenje požara, Pravilo 2. - Definicije (vidi Dodatak I. ovih Pravila):

PRAVILO 2.

DEFINICIJE

Stavak 1.

"Negorivi materijal" je materijal koji, kada se ugrije do približno 750° C, niti gori, niti širi zapaljive pare u količini dovoljnoj za samozapaljenje, što se utvrđuje u skladu s Kodeksom IMO-a o postupcima požarnog ispitivanja. Svaki drugi materijal je gorivi materijal.

Stavak 2. "standardno ispitivanje vatrootpornosti" tumači se kako slijedi:

"Standardno ispitivanje vatrootpornosti" je ono kod kojega se uzorci odgovarajućih pregrada ili paluba izlažu u ispitnoj peći temperaturama koje približno odgovaraju standardnoj temperaturnoj krivulji. Ispitne metode moraju biti u skladu s IMO-vim Kodeksom o postupcima požarnog ispitivanja.

Stavak 3. (posljednja rečenica)

Uprava će zatražiti ispitivanje prototipne pregrade ili palube kako bi se osiguralo da iste zadovoljavaju gornje zahtjeve otpornosti i temperaturnog porasta u skladu s IMO-vim Kodeksom o postupcima požarnog ispitivanja.

Stavak 4. (posljednja rečenica)

Uprava će zatražiti ispitivanje prototipnog pregradka kako bi se osiguralo da isti zadovoljava gornje zahtjeve otpornosti i temperaturnog porasta u skladu s IMO-vim Kodeksom o postupcima požarnog ispitivanja.

Stavak 6. (posljednja rečenica)

Uprava će zatražiti ispitivanje prototipnog pregradka kako bi se osiguralo da isti zadovoljava gornje zahtjeve otpornosti i temperaturnog porasta u skladu s IMO-vim Kodeksom o postupcima požarnog ispitivanja.

Stavak 9.

Sporo širenje plamena znači da će površina koja je tako opisana na odgovarajući način ograničiti širenje plamena, što se utvrđuje u skladu s IMO-vim Kodeksom o postupcima požarnog ispitivanja.

2.2 ZAHTJEVI ZA NOVE I POSTOJEĆE RIBARSKE BRODOVE DULJINE OD 24 DO 60 METARA

2.2.1 Dodatno zahtjevima navedenim u 2.1 novi i postojeći ribarski brodovi duljine od **24 do 60 metara** moraju udovoljavati zahtjevima Dodatka II. ovih Pravila - Torremolinos Protokol 1993., Poglavlje V. - Protupožarna zaštita, dojava požara, gašenje i borba protiv požara, Dio C:

1. Pravilo 28. - Konstrukcijska protupožarna zaštita:

PRAVILO 28.

KONSTRUKCIJSKA PROTUPUŽARNA ZAŠTITA

(1) Trup, nadgrađe, konstrukcijske pregrade, palube i palubne kućice moraju biti od negorivog materijala. Administracija može dozvoliti upotrebu gorivog materijala uz uvjet da je udovoljeno zahtjevima ovog pravila i, dodatno, zahtjevima protupožarne zaštite navedenim u Pravilu 40(3).

(2) (a) Na brodovima, čiji je trup izgrađen od negorivih materijala, palube i pregrade koje odvajaju prostorije strojeva A kategorije od nastambi, službenih prostorija i upravljačkih stanica moraju biti klase 'A-60', ako prostorija strojeva nije opremljena ugrađenim sustavom za gašenje požara, ili klase 'A-30' ako je takav sustav predviđen. Palube i pregrade koje odvajaju upravljačke stanice od nastambi i službenih prostorija moraju biti klase 'A', izolirane prema zahtjevima Administracije, osim što Administracija može dozvoliti opremanje pregradama klase 'B-15' za odvajanje prostora kao što je kabina zapovjednika od kormilarice.

(b) Na brodovima, čiji je trup izgrađen od gorivih materijala, palube i pregrade koje odvajaju prostorije strojeva od nastambi, službenih prostorija i upravljačkih stanica moraju biti klase 'F' ili klase 'B-15'. Osim toga, pregrade i palube prostorije strojeva, moraju prijeći prolaz dima, koliko je to izvedivo. Palube i pregrade koji odvajaju upravljačke stanice od nastambi i službenih prostorija moraju biti klase 'F'.

(3) (a) Na brodovima, čiji je trup izgrađen od negorivih materijala, pregrade hodnika u području nastambi, službenih prostorija i upravljačkih stanica moraju biti klase 'B-15'.

(b) Na brodovima, čiji je trup izgrađen od gorivih materijala, pregrade hodnika u području nastambi, službenih prostorija i upravljačkih stanica moraju biti klase 'F'.

(c) Svaka pregrada zahtjevana točkom (a) ili (b) mora se protezati od palube do palube, osim ako se neprekinuti strop iste klase kao i pregrada ne postavi s obje strane pregrade, u kojem slučaju se pregrada može prekinuti na neprekinutom stropu.

(4) Unutarnja stubišta u području nastambi, službenih prostorija i upravljačkih stanica moraju biti od čelika ili nekog drugog istovrijednog materijala. Ta stubišta moraju biti ograđena pregradama klase 'F' na brodovima čiji je trup izgrađen od gorivih materijala, ili pregradama klase 'B-15' na brodovima čiji je trup izgrađen od negorivih materijala, s tim da tamo gdje stubište prolazi kroz samo jednu palubu, mora biti ograđeno na samo jednoj razini.

(5) Vrata i ostali zatvori otvora u pregradama i palubama spomenuti u stavcima (2) i (3), vrata na ogradama stubišta spomenutih u stavku (4) i vrata na grotlištima strojarnice i kotlovnice, moraju biti, koliko je to izvedivo, jednako vatrootporna kao i pregrade na kojima su postavljena. Vrata prostorija strojeva A kategorije moraju biti samozatvoriva.

(6) Rovovi dizala koji prolaze kroz nastambe i službene prostorije moraju biti od čelika ili drugog istovrijednog materijala, te opremljeni napravom za zatvaranje, koja omogućuje nadzor nad propuhom i dimom.

(7) (a) Na brodovima, čiji je trup izgrađen od gorivih materijala, granične pregrade i palube prostorija u kojima se nalaze izvori energije u nuždi, te pregrade i palube između kuhinje, spremišta boja i spremišta svjetiljki ili bilo kojih drugih spremišta, koja sadrže znatne količine zapaljivih mate-

rijala, i nastambi, službenih prostorija i upravljačkih stanica moraju biti klase 'B-15'.

(b) Na brodovima, čiji je trup izgrađen od negorivog materijala, palube i pregrade spomenute u točki (a) moraju biti klase 'A', s izolacijom prema zahtjevima Administracije, vodeći računa o požarnoj opasnosti, osim što Administracija može prihvatiti pregrade klase 'B-15' između kuhinje i nastambi, službenih prostorija i upravljačkih stanica, ako kuhinja sadrži električne peći, uređaje za grijanje vode na električnu energiju ili druge uređaje zagrijavane električnom strujom.

(c) Jako zapaljivi proizvodi moraju se prevoziti u prikladno zatvorenim posudama.

(8) Ako kroz pregrade ili palube klase A, klase B ili klase F zahtijevane u stavcima (2), (3), (5) ili (7), prolaze električni kabeli, cijevi, kanali, vodovi, itd., mora se osigurati da njihova protupožarna cjelovitost nije ugrožena.

(9) Ograđeni zračni prostori iza stropova, panela ili obloga u nastambama, službenim prostorijama i upravljačkim stanicama, moraju se pregrediti branama protiv propuha koje nisu udaljene više od 7 m.

(10) Prozori i vidnici prostorija strojeva moraju udovoljavati sljedećem:

(a) ako se vidnici mogu otvoriti, moraju imati mogućnost zatvaranja izvana. Ostakljeni vidnici moraju se opremiti trajno pričvršćenim vanjskim čeličnim poklopcima ili od drugog istovrijednog materijala;

(b) staklo ili sličan materijal ne smije se koristiti za pregrade prostorije strojeva. Ovim se ne isključuje upotreba armiranog stakla za vidnike i stakla u upravljačkim stanicama koje su dio prostorije strojeva; i

(c) za vidnike spomenute u točki (a) mora se koristiti armirano staklo.

(11) Izolacijski materijal u nastambama i službenim prostorijama, osim domaćinskih rashladnih odjeljenja, upravljačkim stanicama i prostorijama strojeva mora biti negoriv. Površina izolacije postavljene u prostorijama strojeva A kategorije mora biti nepropusna za ulje i uljne pare.

(12) Unutar odjeljenja za skladištenje ribe, goriva izolacija mora se zaštititi priključnom negorivom oblogom.

(13) Usprkos zahtjevima ovog pravila, Administracija može prihvatiti pregrađivanja klase 'A-0' umjesto pregrađivanja klase 'B-15' ili 'F', vodeći računa o količini gorivog materijala korištenog u susjednim prostorima.

kako je dopunjeno Direktivom 97/70/EZ, Dodatak I., Dio B, Poglavlje V. - Protupožarna zaštita, dojava i gašenje požara, Pravilo 28. - Konstrukcijska protupožarna zaštita (vidi Dodatak I. ovih Pravila):

PRAVILO 28.

KONSTRUKCIJSKA PROTUPOŽARNA ZAŠTITA

Podstavak 2.a)

Na brodovima, čiji je trup izgrađen od negorivih materijala, palube i pregrade koje dijele prostorije strojeva kategorije A od prostorija nastambi, radnih prostorija ili upravljačkih stanica, moraju biti izrađene u skladu s klasom "A-60" kada prostorija strojeva kategorije A nije opremljena fiksnim sustavom za gašenje požara te u skladu s klasom "A-30" kada takav sustav postoji. Palube i pregrade koje odvajaju ostale prostorije strojeva od nastambi, radnih prostorija i upravljačkih stanica moraju biti izrađene u skladu s klasom "A-0".

Palube i pregrade koje razdvajaju upravljačke stanice od prostorija nastambi i radnih prostorija moraju biti izrađene u skladu s klasom "A" prema tablicama 1. i 2. Pravila 7. ovoga poglavlja, osim što vlasti mogu dozvoliti postavljanje pregrada klase "B-15" za razdvajanje takvih prostorija kao što je kabina zapovjednika od kormilarnice, kada se takvi prostori smatraju dijelom kormilarnice.

2. Pravilo 29. - Ventilacijski sustavi:

PRAVILO 29.

VENTILACIJSKI SUSTAVI

(1) Osim ako nije drukčije predviđeno Pravilom 30(2), moraju se predvidjeti sredstva za isključenje ventilatora i zatvaranje glavnih otvora ventilacijskog sustava, s mjesta izvan opsluživanih prostorija.

(2) Moraju se osigurati sredstva za zatvaranje, sa sigurnog mjesta, prostora dimnjaka.

(3) Dopušteno je postavljanje ventilacijskih otvora u vratima i ispod vrata u pregradama hodnika, ali ne u i ispod vrata rovova stubišta. Otvori se smiju postaviti samo u donjoj polovici vrata. Ako se takvi otvori nalaze u vratima ili ispod, ukupna površina takvog otvora ili više njih ne smije prijeći 0,05 m². Ako se takav otvor nalazi u vratima, mora imati rešetku od negorivog materijala.

(4) Ventilacijski vodovi za prostorije strojeva A kategorije ili kuhinje, općenito, ne smiju prolaziti kroz nastambe, službene prostorije ili upravljačke stanice. Ako Administracija dopušta ovakav razmještaj, vodovi moraju

biti od čelika ili istovrijednog materijala i moraju se postaviti tako da sačuvaju integritet pregrađivanja.

(5) Ventilacijski vodovi za nastambe, službene prostorije ili upravljačke stanice ne smiju, općenito, prolaziti kroz prostorije strojeva A ili kategorije kuhinje. Ako Administracija dopušta ovakav razmještaj, vodovi moraju biti od čelika ili istovrijednog materijala i moraju se postaviti tako da sačuvaju integritet pregrađivanja.

(6) Spremišta u kojima se nalazi znatnija količina visoko zapaljivih proizvoda moraju imati ventilacijski sustav odvojen od drugih ventilacijskih sustava. Ventiliranje mora biti pri vrhu i dnu prostorije, a usisni i odsisni otvori moraju se smjestiti na sigurna mjesta. Usisni i odsisni otvori moraju imati prikladne žičane mreže radi sprječavanja prolaza iskrama.

(7) Ventilacijski sustavi za prostorije strojeva moraju biti neovisni od sustava za druge prostorije.

(8) Ako kanali ili vodovi opslužuju prostorije s obje strane pregrada klase 'A' ili paluba, moraju se predvidjeti zaklopke kako bi se spriječilo širenje požara i dima između odjeljenja. Mora se omogućiti rukovanje ručnim zaklopkama s obje strane pregrade ili palube. Kanali ili vodovi s presjekom površine iznad 0,02 m², koji prolaze kroz pregrade ili palube klase 'A' moraju se opremiti automatskim samozatvarajućim zaklopkama. Kanali u službi odjeljenja na samo jednoj strani takvih pregrada moraju udovoljiti zahtjevima navedenim u Pravilu 9(1)(b).

3. Pravilo 30. - Uređaji za grijanje:

PRAVILO 30.

UREĐAJI ZA GRIJANJE

(1) Izvedba i pričvršćenje električnih radijatora mora biti takvo da se čim više smanji opasnost od požara. Nijedan radijator ne smije imati izloženi element za grijanje kojim će se opeći odjeća, zavjese ili slični materijali i izazvati požar.

(2) Grijanje otvorenim plamenom nije dozvoljeno. Peći za grijanje i drugi slični uređaji moraju se sigurno pričvrstiti, a odgovarajuća zaštita i protupožarna izolacija mora se postaviti ispod i oko takvih uređaja i na njihovim dimovodima. Dimovodi peći na kruta goriva moraju se izvesti i smjestiti tako da se što je moguće više smanji mogućnost začepljenja proizvodima izgaranja i moraju biti opremljeni sredstvima za čišćenje. Zaklopke koje ograničavaju propuh u dimovodima i zatvorene će imati dovoljan otvor. Prostorije u kojima se peći nalaze, moraju imati zračnike dovoljne površine, kojima se osigurava odgovarajuća količina zraka za sagorijevanje. Takvi zračnici ne smiju imati zatvore, a njihov položaj ne smije zahtijevati, u skladu s Pravilom 11/9, nikakve naprave za zatvaranje.

(3) Plinski uređaji s otvorenim plamenom, osim kuhala i zagrijača vode, nisu dozvoljeni. Prostorije u kojima se takva kuhala ili zagrijači vode nalaze, moraju imati dovoljnu ventilaciju da se može ukloniti dim ili moguće curenje plina. Sve cijevi kojima se plin dovodi od spremnika do kuhala ili zagrijača vode moraju biti od čelika ili drugog odobrenog materijala. Moraju se predvidjeti automatske sigurnosne naprave za isključenje dovoda plina za slučaj pada tlaka u plinskoj mreži ili gašenja plamena na nekom od uređaja.

4. Pravilo 31. - Razno:

PRAVILO 31.

RAZNO

(1) Sve izložene površine u nastambama, službenim prostorijama ili upravljačkim stanicama, hodnicima i rovovima stubišta i skrivene površine iza pregrada, stropova, panela i obloga u nastambama, službenim prostorijama ili upravljačkim stanicama moraju imati svojstva sporog širenja plamena.

(2) Sve izložene površine stakloplastične konstrukcije u nastambama, službenim prostorijama ili upravljačkim stanicama, prostorijama strojeva A kategorije i drugim prostorijama strojeva slične požarne opasnosti moraju imati završni sloj od odobrene smole sporo-gorećih svojstava, ili biti premazane odobrenom sporo-gorećom bojom ili zaštićene negorivim materijalom.

(3) Boje, lakovi i ostali premazi korišteni na izloženim unutarnjim površinama ne smiju proizvoditi prekomjernu količinu dima ili otrovnih plinova ili para. U skladu sa zahtjevima Administracije, oni sami po sebi ne smiju predstavljati opasnost od požara.

(4) Osnovne obloge paluba u nastambama, službenim prostorijama i upravljačkim stanicama moraju biti od odobrenog materijala, koji se neće lako zapaliti ili biti uzrokom pojave otrovne ili eksplozivne opasnosti pri povišenim temperaturama.

(5) (a) U nastambama, službenim prostorijama i upravljačkim stanicama, cijevi koje prolaze pregrade klase 'A' ili 'B' moraju biti od odobrenog materijala, vodeći računa o temperaturi koju takve pregrade moraju podnijeti. Ako Administracija dozvoljava prolaz cjevovoda goriva i zapaljivih tekućina kroz nastambe i službene prostorije, cijevi kroz koje prolazi go-

rivo ili zapaljive tekućine moraju biti od odobrenog materijala, vodeći računa o požarnoj opasnosti.

(b) Materijale, koje toplina čini neučinkovitim, ne smije se koristiti za vanbrodske izljeve, sanitarne ispuste i ostale otvore u blizini vodne linije i tamo gdje bi greška materijala prouzročila opasnost od poplave u slučaju požara.

(6) Sve posude za otpad, osim onih koje se koriste za preradu ribe, moraju biti od negorivog materijala bez otvora bočno ili na dnu.

(7) Strojve, koji pokreću pumpe za prebacivanje goriva, pumpe za dobavu goriva, te ostale slične pumpe za gorivo, mora se opremiti daljinskim upravljačem smještenim izvan odnosnog prostora, tako da se mogu isključiti u slučaju nastanka požara u prostoru gdje su smješteni.

(8) Tave za prikupljanje moraju se predvidjeti tamo gdje je potrebno radi sprječavanja curenja ulja u kaljuže.

kako je dopunjeno Direktivom 97/70/EZ, Dodatak I., Dio B, Poglavlje V. - Protupožarna zaštita, dojava i gašenje požara, Pravilo 31. - Razno (vidi Dodatak I. ovih Pravila);

PRAVILO 31.

RAZNO

Stavak 1.

Izložene površine unutar prostorija nastambi, radnih prostorija, upravljačkih stanica, hodnika i trankova stepeništa te zaklonjene površine iza pregrada, stropova i obloga u prostorijama strojeva, radnim prostorijama i upravljačkim stanicama moraju imati svojstvo sporog širenja plamena, kako je utvrđeno u skladu s IMO-vim Kodeksom o postupcima požarnog ispitivanja.

Stavak 3.

Boje, lakovi i drugi završni slojevi koji se upotrebljavaju na izloženim unutrašnjim površinama ne smiju imati sposobnost proizvodnje prekomjernih količina dima ili otrovnih plinova ili para, što se utvrđuje u skladu s IMO-vim Kodeksom o postupcima požarnog ispitivanja.

.5 Pravilo 32. - Skladištenje boca za plin i opasnih materijala;

PRAVILO 32.

SKLADIŠTENJE BOCA ZA PLIN I OPASNIH MATERIJALA

(1) Boce za komprimirane, ukapljene ili tekuće plinove mora se jasno označiti propisanim identifikacijskim bojama, s jasno ispisanom identifikacijom imena i kemijske formule njihovog sadržaja, te propisno pričvrstiti.

(2) Boce, koje sadrže zapaljive ili druge opasne plinove te ispražnjene boce, moraju se spremati i propisno pričvrstiti na otkrivenoj palubi, a svi ventili, regulatori tlaka i cijevi iz takvih boca moraju se zaštititi od oštećenja. Boce se moraju zaštititi od prekomjernih promjena temperature, izravnih sunčevih zraka i nakupina snijega. Ipak, Administracija može dozvoliti skladištenje boca u zatvorenim odjeljenjima u skladu sa zahtjevima iz stavaka (3) do (5).

(3) Prostorije, u kojima su smještene visoko zapaljive tekućine, kao što su hlapive boje, parafin, benzol, itd., i, ako je dozvoljeno, ukapljeni plin, moraju imati pristup samo s otkrivenih palube. Ispušteni plin kroz uređaje za podešavanje tlaka i odušne ventile mora se odvoditi izvan prostorije. Ako se granične pregrade takvih odjeljenja nalaze uz zatvorene prostore, one moraju biti plinonepropusne.

(4) Osim ako nisu potrebni za rad unutar prostorije, električni vodovi i oprema ne smiju se nalaziti unutar prostorija koje se koriste kao spremište visoko zapaljivih tekućina ili ukapljenih plinova. Tamo gdje se nalazi takva električna oprema, ona mora udovoljavati zahtjevima Administracije za upotrebu u zapaljivom okruženju. Izvori topline moraju biti podalje od takvih prostorija, a na vidno mjesto moraju se istaknuti oznake 'Zabranjeno pušenje' i 'Zabranjen otvoreni plamen'.

(5) Za svaku vrstu komprimiranog plina mora se osigurati zasebna prostorija. Odjeljenja koja se koriste kao spremišta takvih plinova ne smiju se koristiti kao spremišta ostalih zapaljivih materijala, niti alata ili predmeta koji ne čine dio razvodnog sustava plina. Ipak, Administracija može ublažiti navedene zahtjeve imajući u vidu svojstva, volumen i namjenu takvih komprimiranih plinova.

kako je dopunjeno Direktivom 97/70/EZ, Dodatak I., Dio B, Poglavlje V. - Protupožarna zaštita, dojava i gašenje požara, Pravilo 32. - Skladištenje plinskih boca i

opasnih materijala (vidi Dodatak I. ovih Pravila);

PRAVILO 32.

SKLADIŠTENJE BOCA ZA PLIN I OPASNIH MATERIJALA

Stavak 4.

Osim kada je to potrebno za upotrebu unutar prostorije, električne žice i oprema nisu dozvoljeni unutar odjeljaka koji se upotrebljavaju za skladištenje visoko zapaljivih tekućina ili ukapljenih plinova. Kada je takva električna oprema postavljena, ona mora biti odobrene sigurnosne vrste, usklađena s odgovarajućim odredbama Publikacije Međunarodnih standarda IEC 79 "Električni aparati za upotrebu u atmosferi eksplozivnih plinova". Izvori topline moraju se držati dalje od takvih prostorija i na uočljivom mjestu treba izložiti natpise "Zabranjeno pušenje" i "Zabranjena upotreba otvorenog plamena".

.6 Pravilo 33. - Putevi za bježanje;

PRAVILO 33.

PUTEVI ZA BJEŽANJE

(1) Stubišta i ljestve koje vode do i iz svih nastambi i prostorija u kojima je posada normalno zaposlena, osim prostorija strojeva, moraju biti smješteni tako da osiguravaju brzi put za bježanje na otkrivenu palubu i do sredstva za spašavanje. Osobito u odnosu na ove prostorije:

(a) na svim razinama nastambi moraju se predvidjeti ne manje od dva međusobno što više udaljena puta za bježanje, koji mogu uključivati uobičajena sredstva pristupa iz svake ograđene prostorije ili skupine prostorija;

(b) (i) ispod otkrivenih palube, glavni put za bježanje mora biti stubište, a drugi put za bježanje može biti grotlo ili stubište; i

(ii) iznad otkrivenih palube, put za bježanje mora biti stubište ili vrata na otkrivenu palubu ili njihova kombinacija. Tamo gdje nije prikladna ugradnja stubišta ili vrata, jedan od puteva za bježanje mogu biti otvori ili grotlašca prikladnih dimenzija i zaštićeni, gdje je potrebno, od blokiranja ledom.

(c) iznimno, Administracija može dopustiti samo jedan put za bježanje, uzimajući u obzir namjenu, veličinu i smještaj prostorija, te broj osoba koje su tamo uobičajeno smještene ili zaposlene;

(d) hodnik ili dio hodnika sa samo jednim putem za bježanje, preporuča se da nije dulji od 2,5 m, a ni u kom slučaju ne smije biti dulji od 5 m; i

(e) širina i neprekinutost puta za bježanje mora biti u skladu sa zahtjevima Administracije.

(2) Prostorije strojeva A kategorije moraju imati dva međusobno što više udaljena puta za bježanje. Vertikalne puteve bježanja moraju činiti čelične ljestve. Uzimajući u obzir veličinu prostorije strojeva jedan od ovih puteva za bježanje može se izostaviti. U tom slučaju posebna pozornost mora se posvetiti preostalom izlazu.

(3) Dizala se ne smiju smatrati kao put za bježanje.

.7 Pravilo 34. - Automatski sustavi požarne uzbune i otkrivanja požara;

PRAVILO 34.

AUTOMATSKI SUSTAVI POŽARNE UZBUNE I OTKRIVANJA POŽARA

Tamo gdje je Administracija dopustila u skladu s Pravilom 28(1) konstrukciju od gorivih materijala, ili gdje su korištene značajne količine gorivog materijala za konstrukciju nastambi, službenih prostorija i upravljačkih stanica, posebna pozornost mora se posvetiti ugradnji sustava požarne uzbune i otkrivanja požara u tim prostorijama, uzimajući u obzir veličinu tih prostorija, njihov smještaj i položaj u odnosu na upravljačke stanice kao i, gdje je to primjenjivo, na svojstvo sporog širenja plamena po površini ugrađenog namještaja.

.8 Pravilo 35. - Protupožarne pumpe;

PRAVILO 35.

PROTUPOŽARNE PUMPE

(1) Minimalni broj i tip protupožarnih pumpi mora biti kako slijedi:

(a) jedna mehanička pumpa s pogonom neovisnim od porivnog stroja; ili

(b) jedna mehanička pumpa privješena porivnom stroju, pod uvjetom da se osovina vijka može lako odspojiti ili da ima vijak s promjenjivim usponom.

(2) Sanitarne, kaljužne, balastne i pumpe opće službe mogu služiti kao protupožarne pumpe samo ako udovoljavaju zahtjevima ovog poglavlja, te ako to ne utječe na sposobnost crpljenja kaljuže. Protupožarne pumpe

moraju biti spojene tako da je onemogućeno njihovo korištenje za preta-
kanje goriva ili drugih zapaljivih tekućina.

(3) Centrifugalne pumpe ili druge pumpe spojene na glavni sustav ga-
šenja požara kroz koje bi se mogao pojaviti povratni tok moraju se opre-
miti nepovratnim ventilima.

(4) Brodovi koji nisu opremljeni mehanički pogonjenom protupožarnom
pumpom u nuždi i nemaju ugrađeni sustav za gašenje požara u prosto-
rijama strojeva moraju se dodatno opremiti sredstvima za gašenje požara
prema zahtjevima Administracije.

(5) Ako je ugrađena, mehanička protupožarna pumpa u nuždi mora biti
ili neovisno pogonjena samostalna pumpa s vlastitim dizelskim motorom
i opskrbom goriva s lako pristupačnog mjesta izvan odjeljka u kojem su
smještene glavne protupožarne pumpe, ili elektromotorna pumpa s do-
bavom energije od generatora u nuždi, dovoljnog kapaciteta i koja je
smještena na sigurnom položaju izvan strojarnice i, po mogućnosti, iznad
glavne palube.

(6) Protupožarnom pumpom u nuždi, ako je ugrađena, ventilima za usis
mora i ostalim potrebnim ventilima mora se moći upravljati s mjesta izvan
odjeljka u kojem se nalaze glavne protupožarne pumpe, i koje neće biti
odsječeno požarom u tom odjeljku.

(7) Ukupni kapacitet (Q) glavne mehanički pogonjene protupožarne
pumpe mora biti najmanje:

$$Q = (0,15 \sqrt{L(B+D)} + 2,25)^2 \quad [m^3/h],$$

gdje su L, B i D u metrima.

(8) Kada su ugrađene dvije neovisne mehanički pogonjene protupožar-
ne pumpe, kapacitet svake pumpe ne smije biti manji od 40% kapaciteta
zahtjevanog u stavku (7).

(9) Kada glavna mehanička protupožarna pumpa dobavlja količinu vode
zahtjevanu u stavku (7) kroz cjevovod glavnog sustava, protupožarne
cijevi i mlaznice, tlak na bilo kojem protupožarnom ventilu ne smije biti
manji od 0,25 N/mm².

(10) Kada mehanički pogonjena protupožarna pumpa u nuždi dobavlja
najveću količinu vode preko mlaza zahtjevanog u Pravilu 37(1), tlak na
bilo kojem protupožarnom ventilu mora odgovarati zahtjevima Adminis-
tracije.

kako je dopunjeno Direktivom 97/70/EZ,
Dodatak II., Poglavlje V. - Protupožarna
zaštita, dojava i gašenje požara, Pravilo 35.
- Protupožarne pumpe (vidi Dodatak I.
ovih Pravila):

PRAVILO 35.

PROTUPOŽARNE PUMPE

Umetnuti sljedeći stavak:

'Bez obzira na odredbe Uredbe V/35 čl. 1, uvijek trebaju postojati dvije
pumpe za gašenje požara.'

Dodati stavku 8.:

'...ili 25 m³/h, što god je više.'

9 Pravilo 36. - Cjevovod glavnog sustava gašenja požara:

PRAVILO 36.

CJEVOVOD GLAVNOG SUSTAVA GAŠENJA POŽARA

(1) Ako je potreban više od jedan hidrant da se osigura broj mlazova
vode kako je zahtjevano u Pravilu 37(1), mora se predvidjeti cjevovod
glavnog sustava za gašenje požara.

(2) Za cjevovod glavnog sustava gašenje požara ne smiju se koristiti
materijali koje toplina čini neučinkovitim, osim ako nisu odgovarajuće
zaštićeni.

(3) Ako dobavni tlak protupožarne pumpe prelazi proračunski radni tlak
cjevovoda glavnog sustava za gašenje požara, moraju se postaviti sigurnosni
ventili.

(4) Cjevovod glavnog sustava za gašenje požara ne smije imati drugih
priključaka doli za gašenje požara, osim priključaka za pranje palube i
sidrenih lanaca te rad ejektora kaljuže, uz uvjet održanja učinkovitosti
protupožarnog sustava.

(5) Ako glavni protupožarni sustav nema samo-drenažu, moraju se pre-
dvidjeti odgovarajući ispusni pipci tamo gdje se može očekivati oštećenje
zbog smrzavanja.

10 Pravilo 37. - Protupožarni hidranti, protu- požarne cijevi i mlaznice:

PRAVILO 37.

PROTUPOŽARNI HIDRANTI, PROTUPOŽARNE CIJEVI I MLAZNICE

(1) Protupožarni hidranti moraju imati takav položaj da omogućavaju lako
i brzo prispajanje na protupožarne cijevi i jedan mlaz vode koji može
doprijeti do bilo kojeg dijela broda, u koji posada može normalno pristu-
piti, dok brod plovi.

(2) Mlaz vode u skladu sa zahtjevom iz stavka (1) mora biti iz jedne
protupožarne cijevi standardne duljine.

(3) Dodatno zahtjevima stavka (1), prostorije strojeva kategorije A mo-
raju se opremiti, najmanje, jednim hidrantom s protupožarnom cijevi i
mlaznicom dvostruke namjene. Protupožarni hidrant mora se postaviti
izvan štíčene prostorije u blizini ulaza.

(4) Za svaki zahtijevani hidrant mora se osigurati jedna protupožarna
cijev. Dodatno ovom zahtjevu, mora se predvidjeti najmanje jedna pri-
čuvna protupožarna cijev.

(5) Duljina protupožarne cijevi ne smije biti veća od 20 m.

(6) Protupožarne cijevi moraju biti od odobrenog materijala. Svaka pro-
tupožarna cijev mora se opremiti spojnicama i mlaznicom dvostruke
namjene.

(7) Sve spojke protupožarnih cijevi i sve mlaznice na brodu moraju biti
međusobno zamjenjive, osim ako protupožarne cijevi nisu stalno spojene
na cjevovod glavnog sustava za gašenje požara.

(8) Mlaznice koje se zahtijevaju u stavku (6) moraju odgovarati dobav-
nom kapacitetu ugrađenih protupožarnih pumpi, ali ni u kom slučaju nji-
hov promjer ne smije biti manji 12 mm.

11 Pravilo 38. - Naprave za gašenje požara:

PRAVILO 38.

NAPRAVE ZA GAŠENJE POŽARA

(1) Naprave za gašenje požara moraju biti odobrenog tipa. Kapacitet
propisane prenosive naprave s tekućinom mora biti najviše 13,5 l, a naj-
manje 9 l. Druge naprave ne smiju biti teže od naprave s tekućinom od
13,5 l niti manje učinkovite od naprave s tekućinom od 9 l. Administracija
će utvrditi ekvivalente prenosivih naprava za gašenje požara.

(2) Moraju se osigurati pričuvna punjenja za naprave prema zahtjevima
Administracije.

(3) Nije dozvoljena upotreba naprava koje sadrže sredstvo za gašenje,
koje, prema mišljenju Administracije, samo po sebi ili pod očekivanim
uvjetima, ispušta otrovne plinove u tolikoj mjeri da ugrozi osobe.

(4) Naprave za gašenje požara moraju se povremeno pregledavati i
podvrgi ispitivanjima, kako zahtijeva Administracija.

(5) Normalno, jedna od prenosivih naprava za gašenje požara nami-
jenjena upotrebi u bilo kojem prostoru, mora se postaviti uz ulaz toga
prostora.

kako je dopunjeno Direktivom 97/70/EZ,
Dodatak I., Dio B, Poglavlje V. - Protupo-
žarna zaštita, dojava i gašenje požara, Pra-
vilo 38. - Naprave za gašenje požara (vidi
Dodatak I. ovih Pravila):

PRAVILO 38.

NAPRAVE ZA GAŠENJE POŽARA

Stavak 2.

1. Osim u slučajevima spomenutim pod stavkom 2. (niže) za svaku vr-
stu aparata za gašenje na brodu koja ima sposobnost ponovnog punje-
nja, treba predvidjeti 100 % rezervnih punjenja za prvih 10 aparata za
gašenje požara i 50 % za preostale aparate za gašenje požara, ali ne vi-
še od 60.

2. Za brodove duljine manje od 45 m i za aparate za gašenje požara
koji se ne mogu ponovno puniti na brodu, treba predvidjeti najmanje 50
% dodatnih aparata za gašenje požara iste vrste i kapaciteta umjesto re-
zervnih punjenja.

3. Uputstva za ponovno punjenje moraju biti na brodu. Samo punjenja
odobrena za dotične aparate za gašenje požara mogu se upotrebljavati
za ponovno punjenje.

Stavak 4.

Aparate za gašenje požara godišnje ispituje nadležna osoba koja ima
ovlaštenje vlasti. Svaki aparat za gašenje požara mora imati oznaku o
ispitivanju. Svi spremnici aparata za gašenje požara koji su stalno pod
tlakom i boce s medijem aparata za gašenje koji nisu pod tlakom ispituju
se hidrauličkim tlakom svakih 10 godina.

12 Pravilo 39. - Prenosive naprave za gašenje požara u upravljačkim stanicama, nastam- bama i službenim prostorijama:

PRAVILO 39.**PRENOSIVE NAPRAVE ZA GAŠENJE POŽARA U UPRAVLJAČKIM STANICAMA, NASTAMBAMA I SLUŽBENIM PROSTORIJAMA**

- (1) Za upravljačke stanice, nastambe i službene prostorije mora se predvidjeti dovoljan broj odobrenih prenosivih naprava za gašenje požara tako da se osigura najmanje jedna naprava odgovarajućeg tipa raspoloživa za upotrebu u bilo kojem dijelu tih prostorija.
- (2) Moraju se osigurati pričuvna punjenja, prema zahtjevima Administracije.

kako je dopunjeno Direktivom 97/70/EZ, Dodatak I., Dio B, Poglavlje V. - Protupožarna zaštita, dojava i gašenje požara, Pravilo 39. - Prenosive naprave za gašenje požara u upravljačkim stanicama, nastambama i službenim prostorijama (vidi Dodatak I. ovih Pravila):

PRAVILO 39.**PRENOSIVE NAPRAVE ZA GAŠENJE POŽARA U UPRAVLJAČKIM STANICAMA, NASTAMBAMA I SLUŽBENIM PROSTORIJAMA****Stavak 2.**

1. Osim u slučajevima navedenim pod stavkom 2. (niže) za svaku vrstu aparata za gašenje na brodu koja ima sposobnost ponovnog punjenja, treba predvidjeti najmanje 100 % rezervnih punjenja za prvih 10 aparata za gašenje požara i 50 % za preostale aparate za gašenje požara, ali ne više od 60.
2. Za brodove duljine manje od 45 m i za aparate za gašenje požara koji se ne mogu ponovno puniti na brodu, treba predvidjeti najmanje 50 % dodatnih aparata za gašenje požara iste vrste i kapaciteta umjesto rezervnih punjenja.
3. Uputstva za ponovno punjenje moraju biti na brodu. Za ponovno punjenje smiju se upotrebljavati samo punjenja odobrena za dotične aparate za gašenje požara.

.13 Pravilo 40. - Uređaji za gašenje požara u prostorijama strojeva:

PRAVILO 40.**UREĐAJI ZA GAŠENJE POŽARA U PROSTORIJAMA STROJEVA**

- (1) (a) Prostorije u kojima se nalaze kotlovi na tekuće gorivo, uređaji tekućeg goriva ili strojevi s unutarnjim izgaranjem ukupne izlazne snage ne manje od 750 kW moraju se opremiti jednim od sljedećih ugrađenih sustava za gašenje požara, prema zahtjevima Administracije:
- (i) sustavom za gašenje požara raspršenom vodom;
 - (ii) sustavom za gašenje požara plinom;
 - (iii) sustavom za gašenje požara pjenom visoke ekspanzije; ili
 - (iv) sustavom za gašenje požara aerosolom ili na osnovu vode, jednakovrijednim sustavima navedenim u (i), (ii) i (iii).
- (b) Zabranjena je ugradnja novih sustava koji kao sredstvo za gašenje požara koriste Halon, na novim i postojećim brodovima.
- (c) Ako strojarica i kotlovnica nisu potpuno odvojene, ili ako tekuće gorivo može curiti iz kotlovnice u strojaricu, spojena strojarica s kotlovnicom mora se smatrati jednim odjeljkom.
- (2) Instalacijama navedenim u stavku (1)(a) mora se moći upravljati s lako pristupačnog mjesta izvan štičene prostorije koje neće biti odsječeno požarom u štičenoj prostoriji. Mora se osigurati dobava energije i vode potrebne za rad sustava u slučaju požara u štičenoj prostoriji.
- (3) Brodovi izgrađeni većinom ili u cijelosti od drva ili plastičnog materijala s palubom iznad prostorije strojeva od takvog materijala i opremljeni kotlovima na tekuće gorivo ili strojevima s unutarnjim izgaranjem moraju se opremiti ugrađenim sustavom za gašenje požara navedenim u stavku (1).
- (4) U svim prostorijama strojeva A kategorije moraju se postaviti najmanje dvije prenosive naprave za gašenje požara, tipa pogodnog za gašenje požara tekućih goriva. U prostorijama koje sadrže strojeve ukupne izlazne snage ne manje od 250 kW moraju se postaviti najmanje tri takve prenosive naprave za gašenje požara. Jedna od naprava mora se postaviti uz ulaz te prostorije.
- (5) Brodovi kojima prostorije strojeva nisu opremljene ugrađenim sustavom za gašenje požara moraju se opremiti napravom za gašenje požara pjenom kapaciteta najmanje 45 l ili ekvivalentno, pogodnom za gašenje požara tekućih goriva. Ako je, zbog veličine prostorija strojeva, ovaj zahtjev nepraktičan, Administracija može prihvatiti kao zamjenu dodatne prenosive naprave za gašenje požara.

kako je dopunjeno Direktivom 97/70/EZ, Dodatak II., Poglavlje V. - Protupožarna zaštita, dojava i gašenje požara, Pravilo 40. - Uređaji za gašenje požara u prostorijama strojeva (vidi Dodatak I. ovih Pravila):

PRAVILO 40.**UREĐAJI ZA GAŠENJE POŽARA U PROSTORIJAMA STROJEVA**

Stavak 1. točka (a) treba sadržavati sljedeću promjenu: '...od najmanje 375 kilovata...'

te kako je dopunjeno Direktivom 97/70/EZ, Dodatak IV., Poglavlje V. - Protupožarna zaštita, dojava i gašenje požara, Pravilo 40. - Uređaji za gašenje požara u prostorijama strojeva (vidi Dodatak I. ovih Pravila):

PRAVILO 40.**UREĐAJI ZA GAŠENJE POŽARA U PROSTORIJAMA STROJEVA**

Usprkos odredbama ovog Pravila, sve prostorije strojeva kategorije A moraju biti opremljeni stalnim uređajima za gašenje požara.

.14 Pravilo 41. - Oprema vatrogasaca:

PRAVILO 41.**OPREMA VATROGASACA**

(1) Broj slogova opreme za vatrogasca i njihov smještaj moraju u skladu sa zahtjevom Administracije.

kako je dopunjeno Direktivom 97/70/EZ, Dodatak I., Dio B, Poglavlje V. - Protupožarna zaštita, dojava i gašenje požara, Pravilo 41. - Oprema vatrogasaca (vidi Dodatak I. ovih Pravila):

PRAVILO 41.**OPREMA VATROGASACA**

Za brodove duljine 45 m i više treba imati najmanje dva kompleta opreme za vatrogasca, pohranjena na lako dostupnim i široko razmaknutim mjestima, koja u slučaju požara ne mogu biti lako odsječena. Kompleti opreme vatrogasaca moraju biti u skladu s IMO-vim Kodeksom o sustavima sigurnosti od požara, Poglavlje III, Pravila 2.1., 2.1.1. i 2.1.2.. Za svaki zahtijevani aparat za gašenje požara treba predvidjeti najmanje dva rezervna punjenja.

.15 Pravilo 42. - Plan protupožarne zaštite:

PRAVILO 42.**PLAN PROTUPUŽARNE ZAŠTITE**

Plan protupožarne zaštite mora biti trajno izložen na brodu prema zahtjevima Administracije. Na malim brodovima Administracija može odustati od ovog zahtjeva.

kako je dopunjeno Direktivom 97/70/EZ, Dodatak I., Dio B, Poglavlje V. - Protupožarna zaštita, dojava i gašenje požara, Pravilo 42. - Plan protupožarne zaštite (vidi Dodatak I. ovih Pravila):

PRAVILO 42.**PLAN PROTUPUŽARNE ZAŠTITE**

Mora postojati trajno izložen plan protupožarne zaštite. Sadržaj takvog plana mora biti u skladu s IMO Rezolucijom A.654(16) "Grafički simboli za planove protupožarne zaštite" i IMO Rezolucijom A.756(18) "Smjernice o podacima koje moraju pružati planovi protupožarne zaštite".

Na brodovima duljine manje od 45 m, vlasti mogu odustati od ovog zahtjeva.

Pravilo 42 treba čitati kako slijedi: na svakom brodu u kormilarnici mora biti izvešen plan protupožarne zaštite koji za svaku palubu jasno pokazuje:

- razmještaj upravljačkih stanica,
- raspored vatrootpornih konstrukcija,
- prostorije štíćene sustavom otkrivanja požara,
- prostorije štíćene ugrađenim sustavom za gašenje požara i mjesta odakle se upravlja tim sustavima,
- sredstva za pristup u razne odjeljke, na palube, itd.,
- raspored i mjesta upravljanja ventilatorima i protupožarnim zaklopkama,
- razmještaj protupožarne opreme, protupožarnih ventila i pričuvnih dijelova i alata.

Nacrt mora biti na hrvatskom jeziku, a simboli moraju biti u bojama i u skladu s IMO Rez. A.952(23) (vidi normu ISO 17631:2002 i IMO MSC/Circ.1050).

- .16 Pravilo 43. - Dostupnost protupožarne opreme:

PRAVILO 43.

DOSTUPNOST PROTUPUŽARNE OPREME

Protupožarna oprema mora se uvijek održavati urednom i dostupnom za trenutnu upotrebu u svako doba.

- .17 Pravilo 44. - Prihvaćanje zamjena:

PRAVILO 44.

PRIHVAĆANJE ZAMJENA

Tamo gdje su u ovom Dijelu navedeni posebni tipovi uređaja, naprave, sredstva za gašenje ili razmještaj, može se dozvoliti bilo koji drugi tip uređaja, itd., uz uvjet da Administracija smatra da nije manje učinkovit.

U slučaju potrebe za posebnim i dodatnim interpretacijama gore navedenih zahtjeva vrijede odredbe Pravila za statutarnu certifikaciju, Dio 17. - Protupožarna zaštita.

2.3 ZAHTJEVI ZA NOVE I POSTOJEĆE RIBARSKE BRODOVE DULJINE 60 METARA I VIŠE

2.3 Dodatno zahtjevima navedenim u 2.1 novi i postojeći ribarski brodovi duljine 60 metara i više moraju udovoljavati zahtjevima Dodatka II. ovih Pravila - Torremolinos Protokol 1993., Poglavlje V. - Protupožarna zaštita, dojava požara, gašenje i borba protiv požara, Dio B:

- 1 Pravilo 3. - Konstrukcija,
- 2 Pravilo 4. - Pregrade u nastambama i službenim prostorijama, kako je dopunjeno Direktivom 97/70/EZ, Dodatak I., Dio B, Poglavlje V. - Protupožarna zaštita, dojava i gašenje požara, Pravilo 4. - Pregrade u nastambama i službenim prostorijama (vidi Dodatak I. ovih Pravila).

- 3 Pravilo 5. - Zaštita stubišta i rovova dizala u nastambama, službenim prostorijama i upravljačkim stanicama.
- 4 Pravilo 6. - Vrata na vatrootpornim pregradama.
- 5 Pravilo 7. - Protupožarna klasa pregrada i paluba, kako je dopunjeno Direktivom 97/70/EZ, Dodatak I., Dio B, Poglavlje V. - Protupožarna zaštita, dojava i gašenje požara, Pravilo 7. - Protupožarna klasa pregrada i paluba (vidi Dodatak I. ovih Pravila).
- 6 Pravilo 8. - Konstruktivni detalji, kako je dopunjeno Direktivom 97/70/EZ, Dodatak I., Dio B, Poglavlje V. - Protupožarna zaštita, dojava i gašenje požara, Pravilo 8. - Konstruktivni detalji (vidi Dodatak I. ovih Pravila).
- 7 Pravilo 9. - Ventilacijski sustavi, kako je dopunjeno Direktivom 97/70/EZ, Dodatak I., Dio B, Poglavlje V. - Protupožarna zaštita, dojava i gašenje požara, Pravilo 9. - Ventilacijski sustavi (vidi Dodatak I. ovih Pravila).
- 8 Pravilo 10. - Uređaji za grijanje.
- 9 Pravilo 11. - Razno, kako je dopunjeno Direktivom 97/70/EZ, Dodatak I., Dio B, Poglavlje V. - Protupožarna zaštita, dojava i gašenje požara, Pravilo 11. - Razno (vidi Dodatak I. ovih Pravila).
- 10 Pravilo 12. - Skladištenje boca za plin i opasnih materijala, kako je dopunjeno Direktivom 97/70/EZ, Dodatak I., Dio B, Poglavlje V. - Protupožarna zaštita, dojava i gašenje požara, Pravilo 12. - Skladištenje boca za plin i opasnih materijala (vidi Dodatak I. ovih Pravila).
- 11 Pravilo 13. - Putevi za bježanje, kako je dopunjeno Direktivom 97/70/EZ, Dodatak I., Dio B, Poglavlje V. - Protupožarna zaštita, dojava i gašenje požara, Pravilo 13. - Putevi bježanja (vidi Dodatak I. ovih Pravila).
- 12 Pravilo 14. - Sustavi rasprskivanja, otkrivanja požara i požarne uzbune, kako je dopunjeno Direktivom 97/70/EZ, Dodatak I., Dio B, Poglavlje V. - Protupožarna zaštita, dojava i gašenje požara, Pravilo 14. - Sustavi rasprskivanja, otkrivanja požara i požarne uzbune (Način IIF) (vidi Dodatak I. ovih Pravila).
- 13 Pravilo 15. - Automatski sustav za otkrivanje požara i požarnu uzbunu, kako je dopunjeno Direktivom 97/70/EZ, Dodatak I., Dio B, Poglavlje V. - Protupožarna zaštita, dojava i gašenje požara, Pravilo 15. - Automatski sustav za otkrivanje požara i požarnu uzbunu (Način IIF) (vidi Dodatak I. ovih Pravila).
- 14 Pravilo 16. - Ugrađeni sustav za gašenje požara u prostorijama za teret visoke požarne opasnosti.
- 15 Pravilo 17. - Protupožarne pumpe, kako je dopunjeno Direktivom 97/70/EZ, Dodatak

- I., Dio B, Poglavlje V. - Protupožarna zaštita, dojava i gašenje požara, Pravilo 17. - Protupožarne pumpe (vidi Dodatak I. ovih Pravila).
- .16 Pravilo 18. - Cjevovod glavnog sustava gašenja požara.
- .17 Pravilo 19. - Protupožarni hidranti, protupožarne cijevi i mlaznice.
- .18 Pravilo 20. - Naprave za gašenje požara, kako je dopunjeno Direktivom 97/70/EZ, Dodatak I., Dio B, Poglavlje V. - Protupožarna zaštita, dojava i gašenje požara, Pravilo 10. - Naprave za gašenje požara (vidi Dodatak I. ovih Pravila).
- .19 Pravilo 21. - Prenosive naprave za gašenje požara u upravljačkim stanicama, nastambama i službenim prostorijama.
- .20 Pravilo 22. - Uređaji za gašenje požara u prostorijama strojeva, kako je dopunjeno Direktivom 97/70/EZ, Dodatak IV., Poglavlje V. - Protupožarna zaštita, dojava i gašenje požara, Pravilo 22. - Uređaji za gašenje požara u prostorijama strojeva (vidi Dodatak I. ovih Pravila).
- .21 Pravilo 23. - Međunarodna priključnica za kopno.
- .22 Pravilo 24. - Oprema vatrogasaca, kako je dopunjeno Direktivom 97/70/EZ, Dodatak I., Dio B, Poglavlje V. - Protupožarna zaštita, dojava i gašenje požara, Pravilo 24. - Oprema vatrogasaca (vidi Dodatak I. ovih Pravila).
- .23 Pravilo 25. - Plan protupožarne zaštite, kako je dopunjeno Direktivom 97/70/EZ, Dodatak I., Dio B, Poglavlje V. - Protupožarna zaštita, dojava i gašenje požara, Pravilo 25. - Plan protupožarne zaštite (vidi Dodatak I. ovih Pravila).
- .24 Pravilo 26. - Dostupnost protupožarne opreme.
- .25 Pravilo 27. - Prihvaćanje zamjena.

U slučaju potrebe za posebnim i dodatnim interpretacijama gore navedenih zahtjeva vrijede odredbe *Pravila za statutarnu certifikaciju, Dio 17. - Protupožarna zaštita.*

**DIO C – STATUTARNI ZAHTJEVI ZA BRODOVE KOJI VIJU ZASTAVU
REPUBLIKE HRVATSKE**
ODJELJAK 6. – ZAŠTITA PRI RADU I SMJEŠTAJ POSADE

Sadržaj:

	Stranica
1. ZAHTJEVI ZA SVE RIBARSKE BRODOVE.....	1
2. ZAHTJEVI ZA NOVE I POSTOJEĆE RIBARSKE BRODOVE DULJINE VEĆE OD 15 METARA.....	2
2.1 ZAHTJEVI ZA NOVE RIBARSKE BRODOVI DULJINE VEĆE OD 15 METARA	2
2.2 ZAHTJEVI ZA POSTOJEĆE RIBARSKE BRODOVI DULJINE VEĆE OD 18 METARA.....	3
3. ZAHTJEVI ZA NOVE I POSTOJEĆE RIBARSKE BRODOVI DULJINE VEĆE OD 24 METRA.....	6

1. ZAHTJEVI ZA SVE RIBARSKE BRODOVE

1.1 Svi novi i postojeći ribarski brodovi, zavisno o svojoj veličini, moraju udovoljiti primjenjivim zahtjevima navedenim u ovom Odjeljku Pravila, te dodatno i zahtjevima u *Pravila za statutarnu certifikaciju pomorskih brodova, Dio 20. - Zaštita pri radu i smještaj posade.*

1.2 Obveza vlasnika je osigurati da se rad na brodu odvija bez ugrožavanja sigurnosti i zdravlja posade.

1.3 Posada mora odgovarajuće biti obučena sukladno zahtjevima Odjeljka 12., Dijela C, ovih Pravila.

1.4 Tamo gdje se rizike za sigurnost i zdravlje posade ne može spriječiti ili dovoljno ograničiti sredstvima kolektivne ili tehničke zaštite, treba osigurati osobnu zaštitnu opremu. Osobna zaštitna odjeća trebala bi biti u jarkim kontrastnim i jasno vidljivim bojama.

1.5 Kako bi se osigurala sigurnost osoba protiv pada, uključujući i protiv pada u more, potrebno je osigurati da na brodu postoje odgovarajuće ograde i rukohvati, sukladno *Pravila za statutarnu certifikaciju pomorskih brodova, Dio 20. - Zaštita pri radu i smještaj posade, poglavlje 2.3.*

Kod **postojećih** brodova visina ograda i rukohvata ne smije biti manja od 915 mm.

U slučajevima kada zahtjevi navedeni u stavku prvom i drugom ometaju normalne radne aktivnosti na brodu, mogu se prihvatiti i odgovarajuća alternativna rješenja.

1.6 Na ribarskim brodovima koji obavljaju ribolov povlačnom mrežom (koče) i koji imaju rampu kroz koju se povlači mreža, gornji dio rampe treba biti opremljen vratima ili sličnim štitnikom iste visine kao i susjedna linica, kako bi se posada zaštitila od rizika pada u rampu. Ovakva vrata se moraju moći trenutno otvoriti / zatvoriti i smiju biti otvorena samo tijekom spuštanja ili potezanja mreže.

1.7 Za sve članove posade koji rade na rampi ili izloženom radnom dijelu palube moraju biti osigurani sigurnosni pojasevi s konopom (najmanje dva). Na palubi moraju postojati odgovarajuće čvrsta mjesta za učvršćenje sigurnosnih pojaseva.

1.8 Radne površine moraju biti čiste, dovoljno prostrane i koliko je moguće i primjenjivo zaštićene od valova kako bi se osigurala odgovarajuća zaštita posade od mogućeg pada ili pada u more.

Radne površine moraju biti protuklizne izvedbe.

1.9 U svezi zahtjeva za zaštitu pri radu kod korištenja uređaja za rukovanje teretom i naprava za dizanje vidi zahtjeve Odjeljka 10., Dijela C, ovih Pravila.

1.10 U svezi zahtjeva za ventilacijom zatvorenih prostora vidi *Pravila za statutarnu certifikaciju pomorskih brodova, Dio 20. - Zaštita pri radu i smještaj posade, poglavlje 3.16.*

1.11 U svezi zahtjeva za grijanjem vidi *Pravila za statutarnu certifikaciju pomorskih brodova, Dio 20. - Zaštita pri radu i smještaj posade, poglavlje 3.15.*

1.12 U svezi zahtjeva za rasvjetom vidi *Pravila za statutarnu certifikaciju pomorskih brodova, Dio 20. - Zaštita*

pri radu i smještaj posade, poglavlje 3.14.

1.13 Moraju se poduzeti odgovarajuće tehničke mjere da se što je više moguće smanji razina buke na radnim mjestima i u životnim prostorima, uzimajući u obzir veličinu plovila.

1.14 Sva vrata moraju biti tako izvedena da se bez upotrebe posebnih sredstava mogu otvarati s obje strane.

Sva vrata, a posebno klizna vrata, moraju funkcionirati na način da su sigurna posadu, a posebno u uvjetima korištenja pri nepovoljnim vremenskim uvjetima i stanjima mora.

2. ZAHTJEVI ZA NOVE I POSTOJEĆE RIBARSKE BRODOVE DULJINE VEĆE OD 15 METARA

2.1 ZAHTJEVI ZA NOVE RIBARSKE BRODOVI DULJINE VEĆE OD 15 METARA

2.1.1 Svi novi ribarski brodovi duljine veće od 15 metara moraju udovoljavati sljedećim odredbama Priloga I. - Minimalni zahtjevi za sigurnost i zdravlje na novim plovilima za ribolov, Direktive 93/103/EZ (vidi Dodatak III. ovih Pravila):

1. Pravilo 4. - Putovi i izlazi za nuždu:

4. Putovi i izlazi za nuždu

4.1. Putovi i izlazi koji se mogu upotrebljavati kao putovi i izlazi za nuždu moraju biti stalno slobodni i lako pristupačni i moraju najkraćim putem voditi na otvorenu palubu ili na sigurno područje i od tamo do brodice za spašavanje tako da se radnici mogu napustiti svoja radna mjesta ili životne prostore što je moguće brže i sigurnije.

4.2. Broj, raspoređenost i dimenzije putova i izlaza koji se mogu upotrebljavati kao putovi i izlazi za nuždu, moraju ovisiti o uporabi, opremi i dimenzijama radnih mjesta i životnih prostora i o najvećem mogućem broju prisutnih osoba.

Izlazi koji se mogu koristiti kao izlazi za nuždu i koji su zatvoreni, moraju biti takvi da ih u slučaju nužde radnik ili spasilačke ekipe mogu odmah i bez poteškoća otvoriti.

4.3. S obzirom na njihov smještaj i posebnu funkciju, vrata za nuždu i drugi izlazi za nuždu moraju biti odgovarajuće otporni prema nevremenu i ne propuštati vodu.

Vrata za nuždu i drugi izlazi za nuždu moraju biti otporni na vatru kao što su to nepropusne pregrade.

4.4. Putovi i izlazi za nuždu moraju biti označeni znakovima u skladu s nacionalnim odredbama koje preuzimaju Direktivu 92/58/EEZ.

Takvi znakovi moraju biti postavljeni na odgovarajuća mjesta i izrađeni od trajnih materijala.

4.5. Putovi, sredstva i izlazi za nuždu koji moraju biti osvijetljeni, moraju biti opremljeni rasvjetom za slučaj nužde primjerene jakosti u slučaju nestanka svjetla.

2. Pravilo 6. - Proračivanje radnih mjesta u zatvorenim prostorima:

6. Proračivanje radnih mjesta u zatvorenim prostorima

Na radnim mjestima u zatvorenim prostorima treba osigurati dovoljno svježeg zraka, pri čemu treba uzeti u obzir radne metode i fizički napor radnika na radu.

Ako se upotrebljava mehanički sustav proračivanja, treba ga održavati u dobrom stanju.

3. Pravilo 7. - Temperatura radnih prostora:

7. Temperatura radnih prostora

7.1. Za vrijeme sati rada temperatura u radnim prostorima mora biti primjerena za ljudsko tijelo, pri čemu treba uzeti u obzir radne metode, fizički napor radnika na radu i stvarne ili moguće vremenske uvjete u području na kojem plovidlo radi.

7.2. Temperatura u životnim prostorima, sanitarnim prostorijama, kantinama i sobama za prvu pomoć, kad takvi prostori postoje, mora biti prikladna za posebne namjene tih prostora.

4. Pravilo 8. - Prirodna i umjetna rasvjeta radnih mjesta:

8. Prirodna i umjetna rasvjeta radnih mjesta

8.1. Radna mjesta moraju biti što je više moguće osvijetljena prirodnom rasvjetom i opremljena umjetnom rasvjetom koja je primjerena za

obavljanje ribolova i ne ugrožava sigurnost i zdravlje radnika ili druga plovila.

8.2. Instalacije za rasvjetu radnih prostora, stepenica, ljestvi i prolaza moraju biti izvedene tako da predviđena vrsta rasvjete ne predstavlja opasnost od nesreće za radnike i ne ometa navigaciju plovila.

8.3. Radna mjesta na kojima su radnici posebno izloženi opasnostima u slučaju kvara umjetne rasvjete moraju biti opremljena rasvjetom za slučaj nužde primjerene jakosti.

8.4. Rasvjeta za slučaj nužde mora se održavati tako da djelotvorno radi i treba ju redovito isprobavati.

5. Pravilo 9. - Palube, pregrade i stropovi:

9. Palube, pregrade i stropovi

9.1. Površine do kojih radnici imaju pristup moraju biti protuklizne ili takve da sprečavaju klizavost, ili opremljene napravama koje sprečavaju padove i biti koliko je god moguće bez prepreka.

9.2. Radna mjesta s radnim stanicama moraju biti odgovarajuće zaštićena od buke i izolirana, pri čemu treba voditi računa o vrsti zadataka koji se obavljaju i fizičkoj aktivnosti radnika.

9.3. Površine paluba, pregrada i stropova u radnim prostorima moraju biti takve da ih se može čistiti ili polirati u skladu s odgovarajućim standardom higijene.

6. Pravilo 10. - Vrata:

10. Vrata

10.1. Treba osigurati da se vratima uvijek može upravljati s unutarnje strane bez posebne opreme.

Vratima se mora moći upravljati s obje strane, kad se na radnom mjestu obavlja rad.

10.2. Rad vrata, a posebno kliznih vrata, kad je uporaba takvih nužna, mora biti za radnike najsigurniji mogući, posebno u nepovoljnim vremenskim i morskim uvjetima.

7. Pravilo 11. - Prometni putovi - opasna područja:

11. Prometni putovi - opasna područja

11.1. Prolazi, trup, vanjski dijelovi kućica na palubi i svi prometni putovi moraju biti opremljeni sa zaštitnim ogradama, ogradama za držanje i užadi za spašavanje ili drugim sredstvima koji osiguravaju sigurnost radnika pri obavljanju rada na plovidlu.

11.2. Ako postoji opasnost da radnici mogu pasti kroz otvore na palubi, ili s jedne palube na drugu, treba se, kad god je to moguće, osigurati odgovarajuća zaštita.

Kad se za takvu zaštitu upotrebljavaju zaštitne ograde, moraju biti visoke najmanje jedan metar.

11.3. Pristup instalacijama iznad palube radi rada ili održavanja mora biti takav da osigurava sigurnost radnika.

Za sprečavanje padova moraju se postaviti zaštitne ograde ili slična zaštitna sredstva odgovarajuće visine.

11.4. Palubne ograde ili druga sredstva koja sprečavaju pad osoba preko palube moraju se održavati u djelotvornom stanju.

11.3. Pristup instalacijama iznad palube radi rada ili održavanja mora biti takav da osigurava sigurnost radnika.

Za sprečavanje padova moraju se postaviti zaštitne ograde ili slična zaštitna sredstva odgovarajuće visine.

11.4. Palubne ograde ili druga sredstva koja sprečavaju pad osoba preko palube moraju se održavati u djelotvornom stanju.

Palubne ograde moraju imati otvore ili druga slična sredstva koja omogućuju brzo otjecanje vode.

11.5. Nagib na krmu plovila s kojega se lovi povlačnom mrežom, mora biti na gornjem dijelu opremljen vratnicom ili zaštićen kakvim drugim sredstvima koja su jednake visine kao palubna ograda ili drugi susjedni dio, kako bi se zaštitilo radnike od opasnosti pada po nagibu.

Ova vratnica ili druga naprava mora se lako otvarati i zatvarati, po mogućnosti daljinskim upravljanjem, i mora se otvarati samo za bacanje mreže ili za dizanje mreže.

8. Pravilo 12. - Raspored radnih stanica:

12. Raspored radnih stanica

12.1. Radni prostori moraju biti prazni i što je više moguće zaštićeni od mora i pružiti odgovarajuću zaštitu radnicima od pada na plovidlu ili s njega.

Prostori za rukovanje moraju biti dovoljno prostrani, u smislu visine kao i površine prostora.

12.2. Ako se strojevima upravlja iz strojarnice, njima se mora upravljati iz odvojenog prostora, posebno izoliranog i zaštićenog od buke iz strojarnice, i dostupnom tako, da se u njega ne mora ući kroz strojarnicu. Smatra se da je navigacijski most područje koje ispunjava zahtjeve iz prvog podstavka.

12.3. Upravljačke naprave za opremu za dizanje moraju biti ugrađene u dovoljno velikom prostoru da omogućer operatorima neometani rad.

Oprema za vučenje također mora imati odgovarajuće sigurnosne naprave za slučaj nužde, uključujući uređaje za zaustavljanje u slučaju nužde.

12.4. Operator opreme za vučenje mora imati odgovarajući pogled na opremu za vuču i radnike pri radu.

Ako se opremom za vučenje upravlja s mosta, operator mora jasno vidjeti radnike pri radu, bilo neposredno ili kakvim drugim primjerenim sredstvom.

12.5. Za komuniciranje između mosta i palube na kojoj se obavlja rad, mora se upotrebljavati pouzdani komunikacijski sustav.

12.6. Uvijek treba pazljivo gledati okoliš i upozoriti posadu na neposrednu opasnost od visokih valova za vrijeme ribolova ili pri obavljanju drugog rada na palubi.

12.7. Kontakt s golom užadi i konopima te pokretnim dijelovima opreme mora se svesti na najmanju mjeru postavljanjem zaštitnih naprava.

12.8. Moraju se ugraditi upravljačke naprave za premještanje težina, posebno na plovilima s kojih se lovi povlačnom mrežom:

- naprave za osiguravanje nepomičnosti daska za mreže,
- naprave za nadzor njihanja mreže.

9 Pravilo 13. - Životni prostori:

13. Životni prostori

13.1. Smještaj, struktura, zvučna izolacija, izolacijska sredstva i raspored životnih prostora i drugih prostora za radnike, ako takvi prostori postoje, i pristup do njih, trebaju biti takvi da osiguraju odgovarajuću zaštitu od vremena i mora, vibracije, buke i neugodnih mirisa iz drugih dijelova plovila koji bi mogli ometati radnike za vrijeme njihovog odmora.

Kad oblik, veličina i/ili namjena plovila to dopuštaju, životni prostori za radnike moraju biti smješteni tako da se smanje učinci gibanja i ubrzanja. Treba poduzeti odgovarajuće mjere kako bi se što je više moguće zaštitilo nepušače od neugodnosti prouzročenih dimom duhana.

13.2. Životne prostore za radnike treba pravilno prozračivati kako bi se osigurao stalan dotok svježeg zraka i spriječila kondenzacija.

Odgovarajuća rasvjeta mora se osigurati u životnim prostorima putem:

- odgovarajuće uobičajene opće rasvjete,
- smanjene opće rasvjete da se izbjegne ometanje radnika koji se odmaraju,
- lokalne rasvjete kod svakog ležaja.

13.3. Kuhinja i blagovaonica, ako ih plovilo ima, trebaju biti odgovarajuće veličine, dobro osvijetljene i prozračene te takve da ih se može lako čistiti.

Moraju se osigurati hladnjaci i druga oprema za spremanje hrane na niskim temperaturama.

10 Pravilo 14. - Sanitarne prostorije:

14. Sanitarne prostorije

14.1. Na plovilima koja imaju životne prostore, moraju se ugraditi i primjereno opremiti tuševi s hladnom i toplom tekućom vodom, umivaonici i toaleti i ti se prostori moraju primjereno prozračivati.

14.2. Svaki radnik mora imati na raspolaganju prostor za držanje svoje odjeće.

11 Pravilo 15. - Prva pomoć:

15. Prva pomoć

Na svim plovilima mora biti na raspolaganju oprema za prvu pomoć koja ispunjava zahtjeve iz Priloga II. Direktive 92/29/EEZ.

Za brodove hrvatske državne pripadnosti Pravilo 15. interpretira se kako slijedi: svi ribarski brodovi moraju imati lijekove i medicinsku opremu u skladu sa zahtjevima Pravilnika o minimalnim zahtjevima i uvjetima pružanja medicinske skrbi na brodovima, brodicama i jahtama (N.N. 14/2008).

12 Pravilo 16. - Pristupne ljestve i mostići:

16. Pristupne ljestve i mostići

Na raspolaganju moraju biti pristupne ljestve, mostići ili slična oprema koji omogućuju primjereno i sigurno ukrcavanje na plovilo.

13 Pravilo 17. - Buka:

17. Buka

Moraju se poduzeti sve odgovarajuće tehničke mjere da se što je više moguće smanji razina buke na radnim mjestima i u životnim prostorima, uzimajući u obzir veličinu plovila.

2.2 ZAHTJEVI ZA POSTOJEĆE RIBARSKE BRODOVI DULJINE VEĆE OD 18 METARA

2.2.1 Svi postojeći ribarski brodovi duljine veće od 18 metara moraju udovoljavati sljedećim odredbama Priloga II. - Minimalni zahtjevi za sigurnost i zdravlje za postojeća plovila za ribolov, Direktive 93/103/EZ (vidi Dodatak III. ovih Pravila):

1 Pravilo 4. - Putovi i izlazi za nuždu:

4. Putovi i izlazi za nuždu

4.1. Putovi i izlazi koji se mogu upotrebljavati kao putovi i izlazi za nuždu moraju biti stalno slobodni i lako pristupačni i moraju najkraćim putem voditi na otvorenu palubu ili na sigurno područje i od tamo do brodice za spašavanje tako da se radnici mogu napustiti svoja radna mjesta ili životne prostore što je moguće brže i sigurnije.

4.2. Broj, raspoređenost i dimenzije putova i izlaza koji se mogu upotrebljavati kao putovi i izlazi za nuždu, moraju ovisiti o uporabi, opremi i dimenzijama radnih mjesta i životnih prostora i o najvećem mogućem broju prisutnih osoba.

Izlazi koji se mogu koristiti kao izlazi za nuždu i koji su zatvoreni, moraju biti takvi da ih u slučaju nužde radnik ili spasilačke ekipe mogu odmah i bez poteškoća otvoriti.

4.3. Putovi i izlazi za nuždu moraju biti označeni znakovima u skladu s nacionalnim odredbama koje preuzimaju Direktivu 92/58/EEZ.

Takvi znakovi moraju biti postavljeni na odgovarajućim mjestima i izrađeni od trajnih materijala.

4.4. Putovi, sredstva i izlazi za nuždu koji moraju biti osvijetljeni, moraju biti opremljeni rasvjetom za slučaj nužde primjerene jakosti u slučaju nestanka svjetla.

2 Pravilo 6. - Prozračivanje radnih mjesta u zatvorenim prostorima:

6. Prozračivanje radnih mjesta u zatvorenim prostorima

Na radnim mjestima u zatvorenim prostorima treba osigurati dovoljno svježeg zraka, pri čemu treba uzeti u obzir radne metode i fizički napor radnika na radu.

Ako se upotrebljava mehanički sustav prozračivanja, treba ga održavati u dobrom stanju.

3 Pravilo 7. - Temperatura radnih prostora:

7. Temperatura radnih prostora

7.1. Za vrijeme sati rada temperatura u radnim prostorima mora biti primjerena za ljudsko tijelo, pri čemu treba uzeti u obzir radne metode, fizički napor radnika na radu i stvarne ili moguće vremenske uvjete u području na kojem plovilo radi.

7.2. Temperatura u životnim prostorima, sanitarnim prostorijama, kantinama i sobama za prvu pomoć, kad takvi prostori postoje, mora biti prikladna za posebne namjene tih prostora.

4 Pravilo 8. - Prirodna i umjetna rasvjeta radnih mjesta:

8. Prirodna i umjetna rasvjeta radnih mjesta

8.1. Radna mjesta moraju biti što je više moguće osvijetljena prirodnom rasvjetom i opremljena umjetnom rasvjetom koja je primjerena za

obavljanje ribolova i ne ugrožava sigurnost i zdravlje radnika ili druga plovila.

8.2. Instalacije za rasvjetu radnih prostora, stepenica, ljestvi i prolaza moraju biti izvedene tako da predviđena vrsta rasvjete ne predstavlja opasnost od nesreće za radnike i ne ometa navigaciju plovila.

8.3. Radna mjesta na kojima su radnici posebno izloženi opasnostima u slučaju kvara umjetne rasvjete moraju biti opremljena rasvjetom za slučaj nužde primjerene jakosti.

8.4. Rasvjeta za slučaj nužde mora se održavati tako da djelotvorno radi i treba ju redovito isprobavati.

5 Pravilo 9. - Palube, pregrade i stropovi:

9. Palube, pregrade i stropovi

9.1. Površine do kojih radnici imaju pristup moraju biti protuklizne ili takve da sprečavaju klizavost, ili opremljene napravama koje sprečavaju padove i biti koliko je god moguće bez prepreka.

9.2. Radna mjesta s radnim stanicama moraju biti odgovarajuće zaštićena od buke i izolirana, pri čemu treba voditi računa o vrsti zadataka koji se obavljaju i fizičkoj aktivnosti radnika.

9.3. Površine paluba, pregrada i stropova u radnim prostorima moraju biti takve da ih se može čistiti ili polirati u skladu s odgovarajućim standardom higijene.

6 Pravilo 10. - Vrata:

10. Vrata

10.1. Treba osigurati da se vratima uvijek može upravljati s unutarnje strane bez posebne opreme.

Vratima se mora moći upravljati s obje strane, kad se na radnom mjestu obavlja rad.

10.2. Rad vrata, a posebno kliznih vrata, kad je uporaba takvih nužna, mora biti za radnike najsigurniji mogući, posebno u nepovoljnim vremenskim i morskim uvjetima.

7 Pravilo 11. - Prometni putovi - opasna područja:

11. Prometni putovi - opasna područja

11.1. Prolazi, trup, vanjski dijelovi kućica na palubi i svi prometni putovi moraju biti opremljeni sa zaštitnim ogradama, ogradama za držanje i užadi za spašavanje ili drugim sredstvima koji osiguravaju sigurnost radnika pri obavljanju rada na plovilu.

11.2. Ako postoji opasnost da radnici mogu pasti kroz otvore na palubi, ili s jedne palube na drugu, treba se, kad god je to moguće, osigurati odgovarajuća zaštita.

11.3. Pristup instalacijama iznad palube radi rada ili održavanja mora biti takav da osigurava sigurnost radnika.

Za sprečavanje padova moraju se postaviti zaštitne ograde ili slična zaštitna sredstva odgovarajuće visine.

11.4. Palubne ograde ili druga sredstva koja sprečavaju pad osoba preko palube moraju se održavati u djelotvornom stanju.

11.3. Pristup instalacijama iznad palube radi rada ili održavanja mora biti takav da osigurava sigurnost radnika.

Za sprečavanje padova moraju se postaviti zaštitne ograde ili slična zaštitna sredstva odgovarajuće visine.

11.4. Palubne ograde ili druga sredstva koja sprečavaju pad osoba preko palube moraju se održavati u djelotvornom stanju.

Palubne ograde moraju imati otvore ili druga slična sredstva koja omogućuju brzo otkjecanje vode.

11.5. Nagib na krmi plovila s kojega se lovi povlačnom mrežom, mora biti na gornjem dijelu opremljen vratnicom ili zaštićen kakvim drugim sredstvima koja su jednake visine kao palubna ograda ili drugi susjedni dio, kako bi se zaštitilo radnike od opasnosti pada po nagibu.

Ova vratnica ili druga naprava mora se lako otvarati i zatvarati, po mogućnosti daljinskim upravljanjem, i mora se otvarati samo za bacanje mreže ili za dizanje mreže.

8 Pravilo 12. - Raspored radnih stanica:

12. Raspored radnih stanica

12.1. Radni prostori moraju biti prazni i što je više moguće zaštićeni od mora i pružiti odgovarajuću zaštitu radnicima od pada na plovilo ili s njega.

Prostori za rukovanje moraju biti dovoljno prostrani, u smislu visine kao i površine prostora.

12.2. Ako se strojevima upravlja iz strojarnice, njima se mora upravljati iz odvojenog prostora, posebno izoliranog i zaštićenog od buke

iz strojarnice, i dostupnom tako, da se u njega ne mora ući kroz strojarnicu.

Smatra se da je navigacijski most područje koje ispunjava zahtjeve iz prvog podstavka.

12.3. Upravljačke naprave za opremu za dizanje moraju biti ugrađene u dovoljno velikom prostoru da omoguće operaterima neometani rad.

Oprema za vučenje također mora imati odgovarajuće sigurnosne naprave za slučaj nužde, uključujući uređaje za zaustavljanje u slučaju nužde.

12.4. Operater opreme za vučenje mora imati odgovarajući pogled na opremu za vuču i radnike pri radu.

Ako se opremom za vučenje upravlja s mosta, operater mora jasno vidjeti radnike pri radu, bilo neposredno ili kakvim drugim primjerenim sredstvom.

12.5. Za komuniciranje između mosta i palube na kojoj se obavlja rad, mora se upotrebljavati pouzdani komunikacijski sustav.

12.6. Uvijek treba pazljivo gledati okoliš i upozoriti posadu na neposrednu opasnost od visokih valova za vrijeme ribolova ili pri obavljanju drugog rada na palubi.

12.7. Kontakt s golom užadi i konopima te pokretnim dijelovima opreme mora se svesti na najmanju mjeru postavljanjem zaštitnih naprava.

12.8. Moraju se ugraditi upravljačke naprave za premještanje težina, posebno na plovilima s kojih se lovi povlačnom mrežom:

- naprave za osiguravanje nepomičnosti dasaka za mreže,
- naprave za nadzor njihanja mreže.

9 Pravilo 13. - Životni prostori:

13. Životni prostori

13.1. Životni prostori radnika, ako postoje, moraju biti takvi da umanje buku, vibraciju, učinke gibanja i ubrzanja i neugodne mirise iz drugih dijelova plovila.

U životne prostore mora se ugraditi odgovarajuća rasvjeta.

13.2. Kuhinja i blagovaonica, ako ih plovilo ima, trebaju biti odgovarajuće osvijetljene i prozračene te takve da ih se može lako čistiti. Moraju se osigurati hladnjaci i druga oprema za spremanje hrane na niskim temperaturama.

10 Pravilo 14. - Sanitarne prostorije:

14. Sanitarne prostorije

14.1. Na plovilima koja imaju životne prostore, moraju se ugraditi i primjereno opremiti tuševi s hladnom i toplom tekućom vodom, umivaonici i toaleti i ti se prostori moraju primjereno prozračivati.

11 Pravilo 15. - Prva pomoć:

15. Prva pomoć

Na svim plovilima mora biti na raspolaganju oprema za prvu pomoć koja ispunjava zahtjeve iz Priloga II. Direktive 92/29/EEZ.

Za brodove hrvatske državne pripadnosti Pravilo 15. interpretira se kako slijedi: svi ribarski brodovi moraju imati lijekove i medicinsku opremu u skladu sa zahtjevima *Pravilnika o minimalnim zahtjevima i uvjetima pružanja medicinske skrbi na brodovima, brodicama i jahtama* (N.N. 14/2008).

12 Pravilo 16. - Pristupne ljestve i mostići:

16. Pristupne ljestve i mostići

Na raspolaganju moraju biti pristupne ljestve, mostići ili slična oprema koji omogućuju primjereno i sigurno ukrcavanje na plovilo.

2.2.2 Svi postojeći ribarski brodovi duljine veće od 18 metara moraju udovoljavati sljedećim odredbama Priloga IV. - Minimalni zahtjevi za sigurnost i zdravlje koji se odnose na osobnu zaštitnu opremu, Direktive 93/103/EZ (vidi Dodatak III. ovih Pravila), kako slijedi, a zavisno od značajke radnog mjesta, djelatnosti, okolnosti ili opasnosti na brodu:

1. Kad se opasnosti za sigurnost i zdravlje članova posade ne mogu spriječiti ili

dostatno ograničiti zajedničkim ili tehničkim sredstvima zaštite, članovima posade se mora osigurati osobna zaštitna oprema.

2. Osobna zaštitna oprema u obliku odjeće ili kombinezona mora biti živih boja, u kontrastu s morskim okolišem i dobro vidljiva.

Zahtjevi navedeni u 2.2.2.2 trebaju se smatrati se preporukom za brodove duljine **do 24 metra** i koji plove u području plovidbe **6 do 8**.

3. ZAHTJEVI ZA NOVE I POSTOJEĆE RIBARSKE BRODOVI DULJINE VEĆE OD 24 METRA

3.1 Svi novi i postojeći ribarski brodovi duljine veće od 24 metra moraju, dodatno zahtjevima iz Odsjeka 1., odnosno Odsjeka 3. ovog Odjeljka Pravila, udovoljavati i sljedećim odredbama Dodatka II. ovih Pravila - Torremolinos Protokol 1993., Poglavlje VI. - Zaštita posade:

1 Pravilo 1. - Opće mjere zaštite:

PRAVILO 1.

OPĆE MJERE ZAŠTITE

- (1) Mora se predvidjeti učinkoviti sustav sigurnosnog užeta u svakoj nuždi, uključivo čelik čela, užad, škopce, očne vijke i kuke.
- (2) Palubni otvori s pražnicama visine manje od 600 mm moraju imati skidljivu zaštitnu ogradu ili mrežu, odnosno prienosnu ogradu ili mrežu. Administracija može osloboditi od ovih zahtjeva male otvore za ubacivanje ribe.
- (3) Vidnici i slični otvori moraju imati zaštitne šipke razmaknute ne više od 350 mm. Administracija može osloboditi od ovih zahtjeva male otvore.
- (4) Površine svih paluba moraju biti protuklizne izvedbe. Posebno, radne površine paluba u strojarnici, kuhinjama, oko vitala i svuda gdje se radi s ribom, kao i pristupne površine stepenicama, gazišta i površine ispred vrata moraju biti protuklizne izvedbe.

Brodovi hrvatske državne pripadnosti duljine do 45 metara oslobođeni su od zahtjeva Pravila 1(2) kod malih otvora za ubacivanje ribe.

Brodovi hrvatske državne pripadnosti duljine do 45 metara oslobođeni su od zahtjeva Pravila 1(3) kod malih otvora.

2 Pravilo 2. - Palubni otvori:

PRAVILO 2.

PALUBNI OTVORI

- (1) Poklopci grotala s šarnirima, poklopci provlaka i drugih otvora moraju imati osiguranje od slučajnog zatvaranja. Posebno, teški poklopci na izlazima u nuždi moraju imati protuuteg, i moraju se moći otvoriti s obje strane poklopca.
- (2) Svijetli otvor pristupnih grotala mora biti, najmanje, 600 mm x 600 mm ili promjera, najmanje, 600 mm.
- (3) Iznad palube pored izlaza u nuždi, ako je to moguće, moraju se postaviti rukohvati.

3 Pravilo 3. - Linice, ograde i rukohvati:

PRAVILO 3.

LINICA, OGRADE I RUKOHVATI

- (1) Linica i ograde moraju se postaviti na svim otkrivenim dijelovima radnih paluba i palubama, ako su iste radne površine. Visina linice ili zaštitne ograde mora biti, najmanje, 1 m iznad palube. Administracija može odobriti manju visinu, ako navedena visina ometa normalan rad broda.
- (2) Najmanja okomita udaljenost od vodne linije pri najvećem gazu do najniže točke na vrhu linice, ili do ruba radne palube s ogradom, mora osigurati prikladnu zaštitu posade od preljevanja mora na palubu, uzimajući u obzir stanje mora i vremenske uvjete u kojima će brod raditi, područje plovidbe, tip broda i njegov način ribolova, i mora udovoljiti zahtjevima Administracije.
- (3) Visina slobodnog otvora ispod najdonje prečnice ograde mora biti 230 mm ili manje. Razmak između prečnica, te prečnice i rukohvata ne smije biti veći od 380 mm, a razmak između stupaca ograde ne smije biti veći od 1,5 m.
Na brodovima koji imaju zaobljeni završni voj stupci ograde moraju biti postavljeni na ravnom dijelu palube. Rukohvati ne smiju imati oštri izdanaka, krajeva ili kutova i moraju biti dovoljno čvrsti.

- (4) Za zaštitu posade od mora i nevremena mora se predvidjeti sigurna komunikacija između nastambi, strojarnice i drugih radnih mjesta, koja može biti ograda, sigurnosno uže, prilazni mostić ili prolaz ispod palube. Sredstva koja bi zadovoljavala uvjete Administracije, kao što su zaštitni rukohvati, užad, sizovi ili potpalubni prolazi, moraju se postaviti za zaštitu posade pri kretanju između prostora za posadu, strojarnice i drugih radnih prostora. Na otkrivenim palubama uzduž komunikacijskih putova uz stijene i pregrade palubnih kućica, gdje je to potrebno, moraju se postaviti olujni rukohvati.
- (5) Koče s krmenom rampom moraju se opremiti odgovarajućom zaštitom, kao što su vrata, ograde ili mreže, iste visine kao i obližnja linica ili ograda. Ako takva zaštita nije na mjestu, rampa se mora zaštititi lancem ili nekim drugim oblikom zaštite.

kako je dopunjeno Direktivom 97/70/EZ, Dodatak II., Dio B, Poglavlje VI. - Zaštita posade, Pravilo 3. - Linice i ograde (vidi Dodatak I. ovih Pravila) i odnosi se samo na nove ribarske brodove duljine veće od 24 metra.

PRAVILO 3.

LINICE I OGRADE

Stavak 2.

Minimalna vertikalna udaljenost od najdublje radne vodne linije do najniže točke vrha linice, ili do vrha radne palube ako je postavljena ograda, mora osigurati odgovarajuću zaštitu posade od vode koja se preljeva na palubu, uzimajući u obzir stanja mora i vremenske uvjete u kojima brod može djelovati, područja rada, vrstu broda i njegov način ribolova. Nadvođe mjereno na sredini broda od vrha radne palube s koje se odvija ribolov ne smije biti manje od nadvođa koje odgovara maksimalno dozvoljenom gazu, ovisno o tome što je veće. Za brodove sa zaklonjenim radnim palubama, koji su tako uređeni da voda neće ući u zaklonjene radne prostorije ne zahtijeva se drugačije minimalno nadvođe od onoga koje odgovara maksimalnom dozvoljenom gazu.

4 Pravilo 4. - Stepence i ljestve:

PRAVILO 4.

STEPENICE I LJESTVE

Zbog sigurnosti posade, moraju se predvidjeti stepenice i ljestve prikladnih dimenzija i čvrstoće, s rukohvatima i protukliznim gazištima, koji udovoljavaju zahtjevima Administracije.

kako je dopunjeno Direktivom 97/70/EZ, Dodatak II., Dio B, Poglavlje VI. - Zaštita posade, Pravilo 4. - Stepence i ljestve (vidi Dodatak I. ovih Pravila) i odnosi se samo na nove ribarske brodove duljine veće od 24 metra.

PRAVILO 4.

STEPENIŠTA I LJESTVE

Zbog sigurnosti posade, moraju se, u skladu s odgovarajućim ISO normama, predvidjeti i izraditi stepeništa i ljestve odgovarajuće veličine i čvrstoće s rukohvatima i protukliznim šipkama.

**DIO C – STATUTARNI ZAHTJEVI ZA BRODOVE KOJI VIJU ZASTAVU
REPUBLIKE HRVATSKE
ODJELJAK 7. – SREDSTVA ZA SPAŠAVANJE**

Sadržaj:

Stranica

1. ZAHTJEVI ZA NOVE I POSTOJEĆE RIBARSKE BRODOVE DULJINE VEĆE OD 12 METARA.....	1
1.1 OPĆI ZAHTJEVI	1
1.2 RADIOUREĐAJI SREDSTAVA ZA SPAŠAVANJE	1
1.3 PIROTEHNIČKA SIGNALNA SREDSTVA	1
1.4 LJESTVE ZA UKRCAJ U PLOVILA ZA PREŽIVLJAVANJE.....	1
1.5 RASVJETA	1
1.6 MJESTA ZA PRIKUPLJANJE I UKRCAJ U PLOVILA ZA PREŽIVLJAVANJE.....	1
1.7 SMJEŠTAJ SREDSTAVA ZA SPAŠAVANJE.....	1
1.7.1 Općenito.....	1
1.7.2 Smještaj splavi za spašavanje	1
1.7.3 Smještaj prsluka za spašavanje	2
1.7.4 Smještaj koluta za spašavanje.....	2
1.7.5 Smještaj naprave za bacanje konopa i pirotehničkih naprava.....	2
1.8 ODRŽAVANJE I PREGLEDI	2
1.8.1 Održavanje.....	2
1.8.2 Mjesečni pregledi.....	2
1.8.3 Periodično održavanje splavi za spašavanje	2
1.8.4 Periodično održavanje hidrostatskih uređaja za otpuštanje.....	2
1.9 SREDSTVA ZA SPAŠAVANJE	2
1.9.1 Ribarski brodovi područja plovidbe 5.....	2
1.9.2 Ribarski brodovi u području plovidbe 6 i 7	3
1.9.3 Ribarski brodovi u području plovidbe 8	3
1.9.4 Osobna sredstva za spašavanje	3
1.10 VHF RADIOPLUTAČA ZA OTKRIVANJE MJESTA NESREĆE (EPIRB).....	3
1.11 ZAHTJEVI ZA POSTOJEĆE RIBARSKE BRODOVI DULJINE VEĆE OD 18 METARA.....	3
2. ZAHTJEVI ZA NOVE I POSTOJEĆE RIBARSKE BRODOVE DULJINE VEĆE OD 24 METRA.....	5
2.1 ZAHTJEVI ZA NOVE RIBARSKE BRODOVE DULJINE VEĆE OD 24 METRA	5
2.2 ZAHTJEVI ZA POSTOJEĆE RIBARSKE BRODOVE DULJINE VEĆE OD 24 METRA	8
2.3 ZAHTJEVI ZA SREDSTVA ZA SPAŠAVANJE ZA NOVE I POSTOJEĆE RIBARSKE BRODOVE DULJINE VEĆE OD 24 METRA.....	8
3. ZAHTJEVI ZA NOVE I POSTOJEĆE RIBARSKE BRODOVE - ZAHTJEVI ZA SERVISIRANJE SIGURNOSNE OPREME	9

1. ZAHTJEVI ZA NOVE I POSTOJEĆE RIBARSKE BRODOVE DULJINE VEĆE OD 12 METARA

1.1 OPĆI ZAHTJEVI

1.1.1 Sredstva za spašavanje i pripadna oprema **novih i postojećih** ribarskih brodova duljine **veće od 12 metara** moraju, osim na mjestima gdje u ovom Odjeljku drugačije navedeno, udovoljavati zahtjevima *Pravila za statutarnu certifikaciju pomorskih brodova, Dio 18. - Sredstva za spašavanje, poglavlje 6.*

1.1.2 Svi **novi i postojeći** ribarski brodovi moraju imati plan sredstava za spašavanje ovjeren od RO. Plan sredstava za spašavanje mora biti trajno izvješten u kormilarnici i mora prikazivati specifikaciju i smještaj opreme.

Iznimno, **novi i postojeći** ribarski brodovi duljine **od 12 do 24 metra**, kao i svi ribarski brodovi duljine **od 24 do 45 metara** u području plovidbe **5 do 8** mogu, umjesto plana opreme za spašavanje imati popis opreme za spašavanje sa specifikacijom i smještajem opreme.

1.2 RADIOUREĐAJI SREDSTAVA ZA SPAŠAVANJE

1.2.1 Svi **novi i postojeći** ribarski brodovi duljine **od 12 do 24 metra** u području plovidbe **5 i 6** moraju imati najmanje jedan VHF primoodašiljač sredstava za spašavanje.

1.3 PIROTEHNIČKA SIGNALNA SREDSTVA

1.3.1 Svi **novi i postojeći** ribarski brodovi duljine **od 12 do 24 metra** u području plovidbe **5**, kao i ribarski brodovi koji plove u gospodarskom pojasu Republike Hrvatske moraju biti opremljeni sa šest raketa s padobranom (crvene) i sa tri ručne buktinje (crvene).

1.3.2 Svi **novi i postojeći** ribarski brodovi duljine **od 12 do 24 metra** u području plovidbe **6 i 7** moraju biti opremljeni sa tri rakete s padobranom (crvene) i sa tri ručne buktinje (crvene).

1.3.3 Svi **novi i postojeći** ribarski brodovi duljine **od 12 do 24 metra** u području plovidbe **8** moraju imati najmanje dvije ručne buktinje (crvene).

1.4 LJESTVE ZA UKRCAJ U PLOVILA ZA PREŽIVLJAVANJE

1.4.1 Na svakom **novom i postojećem** ribarskom brodu duljine **od 12 do 24 metra**, pored mjesta za ukrcaj u plovila za preživljavanje moraju se predvidjeti ljestve, koje sežu od mjesta smještaja do vodne linije pri najmanjem gazu broda.

1.4.2 Iznimno, ribarski brod se može osloboditi od zahtjeva iz **1.4.1** ako visina mjerena od vodne linije pri

najmanjem gazu broda do predviđenog mjesta za ukrcaj nije veća od **2 m**.

1.5 RASVJETA

1.5.1 Prolazi, unutarnja i vanjska vrata, izlazi koji vode do mjesta za prikupljanje i mjesta za napuštanje ribarskog broda moraju biti odgovarajuće osvijetljeni. Napajanje rasvjete mora biti s izvora električne energije u nužnosti (vidi *Pravila, Dio B, Odjeljak 4*).

1.5.2 U blizini plovila za preživljavanje, uređaja za spuštanje (ako su predviđeni) i vanjske strane boka broda u području spuštanja plovila mora se predvidjeti odgovarajuća rasvjeta. Napajanje rasvjete mora biti iz izvora električne energije u nužnosti.

1.6 MJESTA ZA PRIKUPLJANJE I UKRCAJ U PLOVILA ZA PREŽIVLJAVANJE

1.6.1 Mjesta za prikupljanje i mjesta za ukrcaj moraju biti lako pristupačna iz nastambi i prostora za boravak posade.

1.7 SMJEŠTAJ SREDSTAVA ZA SPAŠAVANJE

1.7.1 Općenito

1.7.1.1 Smještaj i raspored sredstava za spašavanje odobrava RO.

1.7.1.2 Sva sredstva za spašavanje moraju biti: redovno servisirana ili zamjenjivana u intervalima preporučenim od proizvođača (vidi 1.8), postavljena i učvršćena na odgovarajućim mjestima na brodu, vidljivo označena odgovarajućim simbolima na mjestima gdje su smještene, redovno održavana i biti spremna za uporabu, provjeravana prije isplavljenja i provjeravana od strane posade u redovnim intervalima (vidi 1.8).

1.7.2 Smještaj splavi za spašavanje

1.7.2.1 Splavi za spašavanje moraju biti privezane pomoću klizne kuke i pričvršćene za brod pomoću naprave koja osigurava nesmetano isplivavanje, i ako su napuhavajuće, moraju se moći napuhati u slučaju kada brod tone. Vežaljka kojom se aktivira napuhavanje splavi za spašavanje mora se pričvrstiti za brod preko slabe karike. Slaba karika može biti dio vežaljke ili dio naprave za otpuštanje.

Naprave za otpuštanje moraju biti postavljene isključivo prema preporukama proizvođača. Naprave za otpuštanje moraju biti servisirane prema preporukama proizvođača. Naprave za otpuštanje koje se ne servisiraju moraju se zamijeniti nakon datum isteka valjanosti, kako je na njima naznačen.

1.7.2.2 Splavi za spašavanje moraju:
1. Biti dostupne za sigurno i brzo korištenje u nužnosti, na sigurnom mjestu, zaštićenom ili odgovarajuće udaljenom od mjestu

mogućeg nastanka požara ili eksplozije.

- .2 Biti smještene da budu u položaju koji omogućuje lako prebacivanje s boka na bok i lako prebacivanje preko boka broda (ako se spuštaju bacanjem).
- .3 Biti u stanju biti spuštene i pod nepovoljnim trimom broda do 15° i nagibom broda od 15° na bilo koju stranu.
- .4 Biti postavljene takav način da se omogući njihovo slobodno isplivavanje, napuhivanje i odvajanje od broda prilikom tonjenja.
- .5 Biti smještene podalje od bilo kakve opreme, uređaja i užadi koja se nalazi iznad palube i koja bi mogla onemogućiti slobodno isplivavanje.

1.7.3 Smještaj prsluka za spašavanje

1.7.3.1 Prsluci za spašavanje moraju:

- .1 Biti lako i trajno dostupni, bilo u kormilarnici, bilo na nekom drugom suhom i zaštićenom mjestu.
- .2 Biti smješteni na označenim mjestima. Oznake moraju biti jasne i trajne.
- .3 Biti opremljeni samoupaljivim svjetlom (ako se isto zahtijeva).

1.7.4 Smještaj koluta za spašavanje

1.7.4.1 Koluti za spašavanje moraju:

- .1 Biti smješteni u blizini kormilarnice i u blizini izložene radne palube.
- .2 Biti spremni za trenutnu uporabu (ne smiju biti trajno pričvršćeni).
- .3 Označeni imenom broda i lukom upisa kojoj brod pripada (latiničnim slovima).

1.7.5 Smještaj naprava za bacanje konopa i pirotehničkih naprava

1.7.4.1 Naprave za bacanje konopa i pirotehničke naprave moraju:

- .1 Biti smještene u ili u neposrednoj blizini kormilarnice, na nekom suhom i zaštićenom mjestu.
- .2 Biti smještene na označenim mjestima.
- .3 Biti zapakirane u odgovarajuće sanduke.

1.8 ODRŽAVANJE I PREGLEDI

1.8.1 Održavanje

1.9.1.1 Održavanje sredstava za spašavanje mora se obavljati u skladu s uputama za održavanje i servisiranje proizvođača sredstava za spašavanje.

Za periodicitet servisiranja sredstava za spašavanje vidi odsjek 3. ovog Odjeljka Pravila.

1.8.2 Mjesečni pregledi

1.9.2.1 Zapovjednik je odgovoran da se sredstva za spašavanje redovno pregledavaju. preporučljivo jednom mjesečno, ali obvezno najmanje jednom u tri mjeseca, kako bi se utvrdilo jesu li potpuna i u dobrom stanju. Izvještaj o pregledu mora se upisati u Brodski dnevnik.

1.8.3 Periodično održavanje splavi za spašavanje

1.8.3.1 Splavi za spašavanje moraju se servisirati:

- .1 U vremenskim razmacima ne duljim od 17 mjeseci.
- .2 U uslužnoj tvrtki koja je za to odobrena i ovlaštena i ima odgovarajuće osposobljeno osoblje u skladu s preporukama IMO rezolucije A.761(18) (vidi odjek 3. ovog Odjeljka Pravila).
- .3 Splavi za spašavanje na ribarskim bodovima duljine od 12 do 15 metara koji plove u području plovidbe 6 do 8 moraju se servisirati u vremenskim razmacima preporučenim od proizvođača, ali najmanje jednom u 24 mjeseca.

1.8.4 Periodično održavanje hidrostatskih uređaja za otpuštanje

1.8.4.1 Hidrostatski uređaji za otpuštanje, osim onih kojima je trajnost ograničena, moraju se servisirati:

- .1 U vremenskim razmacima ne duljim od 17 mjeseci.
- .2 U uslužnoj tvrtki koja je za to odobrena i ovlaštena i ima odgovarajuće osposobljeno osoblje u skladu s preporukama IMO rezolucije A.761(18) (vidi odjek 3. ovog Odjeljka Pravila).

1.9 SREDSTVA ZA SPAŠAVANJE

1.9.1 Ribarski brodovi područja plovidbe 5

1.9.1.1 Svi novi i postojeći ribarski brodovi duljine od 12 do 24 metra u području plovidbe 5, kao i ribarski brodovi koji plove u gospodarskom pojasu Republike Hrvatske moraju biti opremljeni sa:

- .1 Splav(ima) za spašavanje, ukupnog kapaciteta za smještaj svih osoba na brodu. Splav(i) mora(ju) biti opremljena(e) SOLAS B opremom, s time da splav(i) mora(ju) biti privezana(e) pomoću klizne kuke, a za brod pričvršćena(e) pomoću naprave koja osigurava nesmetano isplivavanje (hidrostatska kuka).
- .2 Ribarski brodovi koji love mrežama plivaricama i koji za sobom vuku dvije brodice, koje se za vrijeme lova ne udaljavaju više od 500 metara od matičnog broda, ne moraju udovoljavati zahtjevu navedenom u 1.9.1.1.1.

1.9.2 Ribarski brodovi u području plovidbe 6 i 7

1.9.2.1 Svi novi i postojeći ribarski brodovi duljine od 12 do 24 metra u području plovidbe 6 i 7 moraju biti opremljeni sa:

1. Splav(ima) za spašavanje, ukupnog kapaciteta za smještaj svih osoba na brodu. Splavi za spašavanje mogu biti otvorene dvostrane.
2. Ribarski brodovi koji love mrežama plivaricama i koji za sobom vuku dvije brodice, koje se za vrijeme lova ne udaljavaju više od 500 metara od matičnog broda, ne moraju udovoljavati zahtjevu navedenom u 1.9.2.1.1.

1.9.3 Ribarski brodovi u području plovidbe 8

1.9.3.1 Svi novi i postojeći ribarski brodovi duljine od 12 do 24 metra u području plovidbe 8 ne moraju biti opremljeni sa splavi(ma) za spašavanje.

1.9.4 Osobna sredstva za spašavanje

1.9.4.1 Koluti za spašavanje

1.9.4.1.1 Svi novi i postojeći ribarski brodovi duljine od 12 do 24 metra u području plovidbe 5, kao i ribarski brodovi koji plove u gospodarskom pojasu Republike Hrvatske moraju udovoljavati slijedećim zahtjevima:

1. Ukupan broj koluta za spašavanje ... 2 (dva).
2. Koluti za spašavanje sa samoupaljivim svjetlom ... 1 (jedan).
3. Koluti za spašavanje sa plutajućim užetom za spašavanje ... 1 (jedan).

1.9.4.1.2 Ribarski brodovi koji plove u gospodarskom pojasu Republike Hrvatske moraju se opremiti s dva plutajuća dimna signala koji se moraju nalaziti u kormilarnici spremna za trenutnu uporabu.

1.9.4.1.3 Svi novi i postojeći ribarski brodovi duljine od 12 do 24 metra u području plovidbe 6, 7 i 8 moraju udovoljavati slijedećim zahtjevima:

1. Ukupan broj koluta za spašavanje ... 2 (dva).
2. Koluti za spašavanje sa samoupaljivim svjetlom ... 1 (jedan).
3. Koluti za spašavanje sa plutajućim užetom za spašavanje ... 1 (jedan).

1.9.4.2 Prsluci za spašavanje

1.9.4.2.1 Svaka osoba na ribarskom brodu mora imati prsluk za spašavanje.

1.9.4.2.2 Prsluci za spašavanje moraju biti lako dostupni, a njihovo mjesto smještaja vidljivo označeno odobrenim simbolima.

1.9.4.2.3 Ako ribarski brod plovi u gospodarskom pojasu Republike Hrvatske mora biti opremljen prslucima za spašavanje za sve osobe na brodu i dodatno prslucima za spašavanje za posadu u službi (najmanje s dva).

1.9.4.3 Svjetla za prsluke za spašavanje

1.9.4.3.1 Na svim novim i postojećim ribarskim brodovima duljine od 12 do 24 metra u području plovidbe 5, kao i na ribarskim brodovima koji plove u gospodarskom pojasu Republike Hrvatske prsluci za spašavanje moraju biti opremljeni svjetlom.

1.10 VHF RADIOPLUTAČA ZA OTKRIVANJE MJESTA NESREĆE (EPIRB)

1.10.1 VHF radioplutača za otkrivanje mjesta nesreće (EPIRB) (gdje se prema Pravilima, Dio C, Odjeljak 8., toč. 1.1 isti zahtijeva) mora udovoljavati zahtjevima navedenim u *Pravila za statutarnu certifikaciju pomorskih brodova Dio 14. – Radiooprema.*

1.10.2 EPIRB (ukoliko se zahtijeva) mora:

1. Biti postavljen na takav način da se omogući njegovo oslobađanje i slobodno izronjavanje sa 4 metra dubine, pri nagibu broda pod bilo kojim kutom.
2. Biti opremljen napravom za slobodno izronjavanje s aktivatorom.
3. Biti postavljen na mjestu zaštićenom od mogućeg oštećenja.
4. Biti postavljen na takav način da ga je moguće lako odvojiti od mjesta na kojem je pričvršćen kako bi se mogao prenijeti u plovilo za preživljavanje.
5. Imati napravu za slobodno izronjavanje koja se redovito zamjenjuje ili servisira sukladno preporukama proizvođača.
6. Imati izvor energije koji se redovito zamjenjuje sukladno preporukama proizvođača.

1.11 ZAHTJEVI ZA POSTOJEĆE RIBARSKE BRODOVI DULJINE VEĆE OD 18 METARA

1.11.1 Svi postojeći ribarski brodovi duljine veće od 18 metara moraju udovoljavati i zahtjevima Priloga III. - Minimalni zahtjevi za sigurnost i zdravlje koji se odnose na opremu za spašavanje i preživljavanje, Direktive 93/103/EZ (vidi Dodatak III. ovih Pravila), kako slijedi, a zavisno o značajkama radnog mjesta, djelatnosti, okolnostima ili opasnosti na plovilu:

1. Plovila moraju imati odgovarajuću opremu za spašavanje i preživljavanje, uključujući odgovarajuća sredstva za spašavanje članova posade iz vode, i radio opremu za spašavanje, posebice radio plutaču za otkrivanje mjesta nesreće EPIRB s automatskim mehanizmom za otpuštanje, vodeći računa o broju osoba na plovilu i području u kojem plovilo radi.
2. Svi dijelovi opreme za spašavanje i preživljavanje moraju se čuvati na za to određenim mjestima, održavati u ispravnom stanju i biti na raspolaganju za trenutnu uporabu.
3. Članovi posade moraju pregledati opremu za spašavanje i preživljavanje prije nego plovilo napusti luku i za vrijeme plovidbe.
4. Svi članovi posade moraju dobiti primjerenu izobrazbu i odgovarajuće upute za djelovanje u slučaju nužde.
5. Ako je plovilo dulje od 45 metara ili ako je na njemu pet ili više članova posade, mora imati popis osoblja s jasnim uputama za svakog člana posade koje se moraju slijediti u slučaju nužde.

6. *Smotre članova posade za vježbe preživljavanja trebaju se izvoditi svaki mjesec u luci i/ili na moru. Ove vježbe moraju osigurati da članovi posade potpuno razumiju i izvršavaju dužnosti koje trebaju obaviti pri rukovanju i radu opreme za spašavanje i preživljavanje. Članovi posade moraju dobiti izobrazbu o postavljanju i uporabi pokretne radio opreme, kad je takva oprema na plovilu.*

2. ZAHTJEVI ZA NOVE I POSTOJEĆE RIBARSKE BRODOVE DULJINE VEĆE OD 24 METRA

2.1 ZAHTJEVI ZA NOVE RIBARSKE BRODOVE DULJINE VEĆE OD 24 METRA

2.1.1 Svi novi ribarski brodovi duljine 24 metra i više u svezi primjene odredbi vezanih uz sredstva za spašavanje moraju udovoljavati zahtjevima Dodatka II. ovih Pravila - Torremolinos Protokol 1993., Poglavlje VII. - Sredstva za spašavanje, Dio A - Općenito:

1. Pravilo 2. - Definicije.
2. Pravilo 3. - Procjena, testiranje i odobravanje sredstava za i uređaja za spašavanje:

PRAVILO 3.

PROCJENA, TESTIRANJE I ODOBRAVANJE SREDSTAVA I UREĐAJA ZA SPAŠAVANJE

- (1) Sredstva i uređaji za spašavanje propisani ovim pravilom moraju biti odobreni od Administracije, osim ako nije drugačije kazano u stavkama (5) i (6).
- (2) Prije odobravanja sredstava i uređaja za spašavanje, Administracija mora utvrditi da su te sredstva i uređaji:
 - (a) ispitani, kako bi se potvrdilo da ispunjavaju uvjete ovoga poglavlja, u skladu s preporukama Organizacije; ili
 - (b) zadovoljivši uvjete Administracije, uspješno prošli ispitivanja jednakovrijedna tim preporukama.
- (3) Prije nego odobri nova sredstva i uređaje za spašavanje, Administracija mora utvrditi da te sredstva i uređaji:
 - (a) osiguravaju stupanj sigurnosti najmanje jednak zahtjevima ovoga poglavlja, i da su ispitani i ocijenjeni u skladu s preporukama Organizacije; ili
 - (b) su uspješno prošla, u skladu sa zahtjevima Administracije, ispitivanja jednakovrijedna tim preporukama.
- (4) Procedure za tipno odobrenje, prihvaćene od Administracije, moraju uključivati uvjete prema kojima će se odobrenje produžiti ili povući.
- (5) Prije prihvaćanja sredstava i uređaja za spašavanje koji prethodno nisu odobreni od Administracije, Administracija se mora uvjeriti da sredstva i uređaji za spašavanje ispunjavaju uvjete ovoga poglavlja.
- (6) Sredstva za spašavanje propisana ovim poglavljem, koja nisu detaljno opisana u Dijelu C, moraju udovoljavati zahtjevima Administracije.

kako je dopunjeno Direktivom 97/70/EZ, Dodatak I., Dio B, Poglavlje VII. - Sredstva za spašavanje, Pravilo 3. - Procjena, testiranje i odobravanje sredstava za i uređaja za spašavanje (vidi Dodatak I. ovih Pravila):

PRAVILO 3.

PROCJENA, ISPITIVANJE I ODOBRAVANJE SREDSTAVA I UREĐAJA ZA SPAŠAVANJE

Stavak 2.

Prije odobravanja sredstava i uređaja za spašavanje, Administracija mora osigurati da su takva sredstva i uređaji za spašavanje ispitani, kako bi se potvrdilo da zadovoljavaju zahtjevima ovog poglavlja, u skladu sa zahtjevima Direktive Vijeća 96/98/EZ o brodskoj opremi koja uključuje Preporuke IMO-a o ispitivanju sredstava za spašavanje.

Stavak 6.

Sredstva za spašavanje koja se zahtijevaju ovim poglavljem, za koja detaljni opisi nisu uključeni u dio C, moraju biti u skladu sa zahtjevima Administracije, uzimajući u obzir detaljne opise kako su za ta sredstva dani u Poglavlju III. Konvencije SOLAS 1974., kako je izmijenjen i

dopunjen, i u IMO-vom Međunarodnom Kodeksu o sredstvima za spašavanje.

3. Pravilo 4. - Proizvodna ispitivanja.

2.2 Svi novi ribarski brodovi duljine 24 metra i više u svezi sa opremanjem sa sredstvima za spašavanje moraju udovoljavati zahtjevima navedenim u 1, i dodatno zahtjevima (zavisno od veličine broda i područja plovidbe) Dodatka II. ovih Pravila - Torremolinos Protokol 1993, Poglavlje VII. - Sredstva za spašavanje, Dio B - Zahtjevi za brod:

1. Pravilo 5. - Broj i vrste plovila za preživljavanje i brodice za prikupljanje:

PRAVILO 5.

BROJ I VRSTE PLOVILA ZA PREŽIVLJAVANJE I BRODICA ZA PRIKUPLJANJE

- (1) Svaki brod mora imati najmanje dva plovila za preživljavanje.
- (2) Broj, kapacitet i vrsta plovila za preživljavanje i brodice za prikupljanje na brodovima duljine 75 m i više moraju udovoljavati sljedećem:
 - (a) mora se predvidjeti plovilo za preživljavanje na svakom boku broda, dovoljnog ukupnog kapaciteta za smještaj najmanje ukupnog broja osoba na brodu. Međutim, ako brod udovoljava zahtjevima pregrađivanja, kriterijima stabilneta broda u oštećenom stanju i kriterijima povećane konstrukcijske protupožarne zaštite, te ako Administracija smatra da smanjeni broj plovila za preživljavanje i njihov kapacitet neće štetno utjecati na sigurnost broda, tada Administracija može dopustiti ovo smanjenje pod uvjetom da je ukupni kapacitet plovila za preživljavanje na bokovima broda dovoljan za smještaj najmanje 50% osoba na brodu. Uz to, moraju se predvidjeti splavi za spašavanje za najmanje 50% ukupnog broja osoba na brodu; i
 - (b) mora se predvidjeti brodice za prikupljanje osim ako je brod opremljen brodicom za spašavanje koja udovoljava zahtjevima za brodicu za prikupljanje i koja se može vratiti na svoje mjesto nakon prikupljanja.
- (3) Brodovi duljine manju od 75 m moraju udovoljavati sljedećem:
 - (a) na svakom boku broda plovila za preživljavanje ukupnog kapaciteta za smještaj ukupnog broja osoba na brodu; i
 - (b) mora se predvidjeti brodice za prikupljanje, osim ako je brod opremljen odgovarajućim plovilom za preživljavanje koji se može vratiti na svoje mjesto nakon prikupljanja
- (4) Umjesto udovoljavanja zahtjevima stavke (2)(a) ili (3)(a), brodovi mogu imati jednu ili više brodice za spašavanje koje se mogu spuštati slobodnim padom preko krme broda i dovoljnog kapaciteta za smještaj ukupnog broja osoba koje se nalaze na brodu i splavi za spašavanje dovoljnog kapaciteta za smještaj ukupnog broja osoba na brodu.
- (5) Broj brodice za spašavanje i brodice za prikupljanje koje se nalaze na brodu mora biti dovoljan da svaka od njih, ako brod napuste sve osobe, može prikupiti ne više od devet splavi za spašavanje.
- (6) Plovila za preživljavanje i brodice za prikupljanje moraju biti u skladu sa zahtjevima Pravila 17 do zaključno 23, koje se odnose na njih.

kako je dopunjeno Direktivom 97/70/EZ, Dodatak II., Poglavlje VII. - Sredstva za spašavanje, Pravilo 5. - Broj i vrsta plovila za preživljavanje i spašavanje (vidi Dodatak I. ovih Pravila):

PRAVILO 5.

BROJ I VRSTA PLOVILA ZA PREŽIVLJAVANJE I SPAŠAVANJE

1. Početak stavka 3. treba glisiti: 'Brodovi kraći od 75 metara, ali od 45 metara i duži moraju zadovoljavati sljedeće:.'
2. Stajati zajedno s novim stavkom 3. točkom (a): '(3a) Brodovi kraći od 45 metara bit će opremljeni:
 - (a) brodice za preživljavanje s dovoljnim agregatnim kapacitetom da opsluže najmanje 200 % od ukupnoga broja osoba na brodu. Dovoljno takvih brodice za preživljavanje koji mogu primiti najmanje cjelokupan broj osoba na brodu, moći će se porinuti s obje strane broda; i
 - (b) brodice za spašavanje, osim kada je uprava zadovoljna da zbog veličine i upravljačkih sposobnosti plovila, blizine tragačkih i spasilačkih stanica i meteoroloških sustava za upozorenje, djelovanja plovila u područjima koja nisu podložna nepovoljnim vremenskim uvjetima ili zbog sezonske prirode njihova djelovanja, takva odredba nije potrebna.'
3. Početak stavka 4. treba glisiti:

'Umjesto zadovoljavanja uvjeta stavka 2. točke (a), stavka 3. točke (a) i stavka 3a. točke (a), brodovi mogu imati...'

2 Pravilo 6. - Dostupnost i smještaj plovila za preživljavanje i brodice za prikupljanje:

PRAVILO 6.

DOSTUPNOST I SMJEŠTAJ PLOVILA ZA PREŽIVLJAVANJE I BRODICA ZA PRIKUPLJANJE

- (1) Plovilo za preživljavanje mora:
- (a) (i) biti lako dostupno u slučaju opasnosti;
- (ii) se moći sigurno i brzo spustiti u skladu sa zahtjevima Pravila 32 (1)(a); i
- (iii) imati mogućnost brzog podizanja, ako ispunjava i uvjete brodice za prikupljanje;
- (b) biti tako smješteno da:
- (i) ne ometa okupljanje osoba na palubi za ukrcaj;
- (ii) ne ometa brzo rukovanje plovilom;
- (iii) se osigura brz i siguran ukrcaj; i
- (iv) ne ometa rad drugog plovila za preživljavanje.
- (2) Ako je udaljenost između palube za ukrcaj i vodne linije pri najmanjem gazu broda veća od 4,5 m, plovila za preživljavanje se, osim splavi za spašavanje koje se spuštaju bacanjem, moraju spuštati sohama s ukupnim brojem osoba ili se moraju osigurati slična odobrena sredstva za ukrcaj.
- (3) Plovila za preživljavanje i uređaji za spuštanje moraju biti ispravni i odmah spremni za korištenje prije nego što brod napusti luku i za cijelo vrijeme trajanja putovanja.
- (4) (a) Plovila za preživljavanje moraju biti smještena u skladu sa zahtjevima Administracije.
- (b) Svaka brodice za spašavanje mora biti pričvršćena za zasebnu sohu ili odobreni uređaj za spuštanje.
- (c) Plovilo za spašavanje mora biti smješteno što je bliže moguće prostorima za smještaj posade i službenim prostorijama, Položaj stanica za spuštanje mora omogućiti sigurno spuštanje u vodu plovila za preživljavanje, imajući naročito u vidu da budu slobodni od brodskog vijka i zakrivljenih dijelova krme, tako da se koliko je to moguće, plovilo za preživljavanje, osim plovila za preživljavanje koje se spušta slobodnim padom, može spustiti niz ravni bok broda.
- Ako su stanice za spuštanje smještene na pramcu, moraju biti na zaštićenom mjestu iza sudarne pregrade, i tada Administracija posebno razmatra čvrstoću uređaja za spuštanje.
- (d) Način spuštanja i podizanja brodice za prikupljanje odobrava se uzimajući u obzir težinu brodice za prikupljanje, uključujući njenu opremu i polovicu od ukupnoga broja ljudi za koje je odobrena u skladu sa zahtjevima Pravila 23(1)(b)(ii) i 23(1)(c), konstrukciju i veličinu brodice za prikupljanje i smještaj iznad vodne linije pri najmanjem gazu broda. Međutim, za svaku brodicu za prikupljanje smještenu na visini većoj od 4,5 m iznad vodne linije pri najmanjem gazu broda moraju se predvidjeti odobreni uređaji za spuštanje i podizanje.
- (e) Uređaji za spuštanje i ukrcaj moraju biti u skladu sa zahtjevima Pravila 32.
- (f) (i) Splavi za spašavanje moraju biti smještene zajedno s uređajem za slobodno izranjanje, tako da svaka samostalno ispliva i, ako je samonapuhavajuća, da se napuše ako brod tone.
- (ii) pričvršćenja, ako se koriste, moraju se otpuštati automatskim (hidrostatskim) uređajem za otpuštanje odobrenoga tipa.
- (g) Administracija može, ako je zadovoljna konstrukcijskim značajkama broda i načinom ribarenja, smatrati primjenu određenih odredbi ovog stavka neopravdanom i nepraktičnom, te može prihvatiti ublažavanje tih odredbi, pod uvjetom da je brod opremljen alternativnim uređajima za spuštanje i podizanje, prikladnih za djelatnost za koju je brod namijenjen. Administracija, koja je odobrila uporabu alternativnih uređaja za spuštanje i podizanje prema ovom stavku, mora obavijestiti Organizaciju o pojedinostima kako bi se obavijestile druge Države potpisnice.

kako je dopunjeno Direktivom 97/70/EZ, Dodatak I., Dio B, Poglavlje VII. - Sredstva za spašavanje, Pravilo 6. - Dostupnost i smještaj plovila za preživljavanje i brodice za prikupljanje (vidi Dodatak I. ovih Pravila):

PRAVILO 23.

BRODICE ZA PRIKUPLJANJE

Podstavak 1.b)
Brodice za prikupljanje mogu biti čvrste ili napuhne konstrukcije ili kombinacija jednog i drugog i moraju:

- i) biti duljine najmanje 3,8 m i ne više od 8,5 m, osim za brodove duljine manje od 45 m, gdje zbog veličine broda, ili zbog drugih razloga kada se prijevoz takvih brodica smatra nerazumnim ili nepraktičnim, Administracija može prihvatiti brodicu za prikupljanje manje duljine, ali ne manje od 3,3 m;
- ii) imati sposobnost prenošenja najmanje pet osoba u sjedećem položaju i jedne osobe u ležećem položaju, ili za brodove duljine manje od 45 m, u slučaju brodice za prikupljanje manje od 3,8 m, imati sposobnost prenošenja najmanje četiri osobe u sjedećem i jedne u ležećem položaju.
- Podstavak 1.c)
Broj osoba koje se smiju smjestiti u brodicu određuje Administracija ispitivanjem sjedenja. Minimalni kapacitet prenošenja mora biti kako je dano u Pravilu 23.1(b)ii). Sjedišta, osim za kormilara, mogu biti predviđena na podu. Ni jedan dio položaja za sjedenje ne smije biti na razmi, krmenom zrcalu, ili na napuhanom uzgonskom dijelu na bokovima brodice."

3 Pravilo 7. - Ukrcaj u plovila za preživljavanje:

PRAVILO 7.

UKRCAJ U PLOVILA ZA PREŽIVLJAVANJE

- Za ukrcaj u plovila za preživljavanje mora se predvidjeti:
- (a) najmanje jedne ljestve za ukrcaj, ili neko drugo odobreno sredstvo, na svakom boku broda, koje omogućuje pristup u plovilo za preživljavanje dok je na vodi, osim u slučajevima kada je Administracija procijenila da je udaljenost između mjesta ukrcaja i plovila za preživljavanje na vodi tolika da su ljestve za ukrcaj nepotrebne;
- (b) rasvjeta mjesta za smještaj plovila za preživljavanje i pripadajućih uređaja za spuštanje tijekom pripreme za spuštanje i samog spuštanja, za osvjetljavanje mjesta na vodi u koju se plovila za preživljavanje spuštaju dok se spuštanje ne završi, a napajanje istih se mora osigurati iz izvora električne energije u nuždi, u skladu s Pravilom IV/17;
- (c) sustav uzbune u nuždi mora omogućiti upozoravanje svih osoba na brodu da se brod mora napustiti, i
- (d) sredstva za sprječavanje izlivanja vode u plovilo za preživljavanje.

4 Pravilo 8. - Prsluci za spašavanje:

PRAVILO 8.

PRSLUCI ZA SPAŠAVANJE

- (1) Prsluk za spašavanje odobrenoga tipa, u skladu s 24, mora se predvidjeti za svaku osobu na brodu.
- (2) Prsluci za spašavanje moraju biti tako smješteni da su lako dostupni, a njihov položaj mora biti jasno označen.

5 Pravilo 9. - Hidro-termo zaštitna odijela i sredstva za zaštitu od gubitka topline:

PRAVILO 9.

HIDRO-TERMO ZAŠTITNA ODIJELA I SREDSTVA ZA ZAŠTITU OD GUBITKA TOPLINE

- (1) Odobreno hidro-termo odijelo odgovarajuće veličine u skladu sa zahtjevima Pravila 25, mora se predvidjeti za svaku osobu određenu za posadu brodice za prikupljanje.
- (2) Brodovi u skladu sa zahtjevima Pravila 5(2) i (3) moraju imati hidro-termo odijela u skladu s Pravilom 25 za svaku osobu na brodu koja nije smještena:
- (a) u brodicu za spašavanje; ili
- (b) splavi za spašavanje koje se spuštaju sohom; ili
- (c) splavi za spašavanje koje poslužuju uređaji koji ne zahtijevaju ulazak u vodu da bi se ukrcao na splav za spašavanje.
- (3) Dodatno stavku (2)(a), brodovi moraju imati najmanje tri hidro-termo odijela, u skladu sa zahtjevima Pravila 25, za svaku brodicu za spašavanje.
- Uz sredstva za zaštitu od gubitka topline, koja se zahtijevaju u Pravilu 17(8)(xxx), brodovi moraju imati sredstva za zaštitu od gubitka topline, u skladu sa zahtjevima Pravila 26, za sve osobe u brodicu za spašavanje, za koje nisu predviđena hidro-termo zaštitna odijela.
- Hidro-termo zaštitna odijela i sredstva za zaštitu od gubitka topline nisu potrebna ako brod ima potpuno zatvorene brodice za spašavanje na svakom boku broda, ukupnog kapaciteta za smještaj svih osoba na brodu ili brodice za spašavanje koje se spuštaju slobodnim padom ukupnog kapaciteta dovoljnog za smještaj ukupnog broja osoba na brodu.

(4) Zahtjevi stavke (2) i (3) ne primjenjuju se na brodove koji stalno plove u području tople klime, gdje, po mišljenju Administracije, hidro-termo zaštitna odijela i sredstva za zaštitu od gubitka topline nisu potrebna.
(5) Hidro-termo zaštitna odijela zahtjevana u stavku (2) i (3) mogu biti odijela zahtjevana u stavku (1).

.6 Pravilo 10. - Koluti za spašavanje:

PRAVILO 10.

KOLUTI ZA SPAŠAVANJE

(1) Broj koluta za spašavanje, u skladu sa zahtjevima Pravila 27(1), mora biti:
(a) 8 koluta za spašavanje na brodovima duljine 75 m i više;
(b) 6 koluta za spašavanje na brodovima duljine manje od 75 m.
(2) Najmanje polovina od ukupnog broja koluta za spašavanje zahtjevanih u stavku (1) mora se opremiti samoupaljivim svjetlima, u skladu sa zahtjevima Pravila 27(2).
(3) Najmanje dva od koluta za spašavanje sa samoupaljivim svjetlom zahtjevana u stavku (2) moraju imati samoaktivirajuće dimne signale, u skladu sa zahtjevima Pravila 27(3), koji se moraju, gdje je to moguće, moći brzo otpustiti sa zapovjedničkog mosta.
(4) Na svakom boku broda najmanje jedan kolut za spašavanje mora imati plutajući konop za spašavanje, u skladu sa zahtjevima Pravila 27(4), duljine ne manje od dvostruke visine smještanja iznad vodne linije kod stanja najmanjeg gaza broda, ili 30 m, što je veće.
Navedeni koluti za spašavanje ne moraju imati samoupaljiva svjetla.
(5) Svi koluti za spašavanje moraju biti lako dostupni osobama na brodu i moraju biti tako smješteni da se mogu brzo izbaciti i ne smiju biti ni na koji način trajno pričvršćeni.

kako je dopunjeno Direktivom 97/70/EZ, Dodatak II., Poglavlje VII. - Sredstva za spašavanje, Pravilo 10. - Kolutovi za spašavanje (vidi Dodatak I. ovih Pravila):

PRAVILO 10.

KOLUTOVI ZA SPAŠAVANJE

1. Podstavak 1. točka (b) glasi:
'šest pojaseva za spašavanje kod brodova kraćih od 75 metara ali od 45 metara i dužih;'.
2. Umetnuti novi podstavak 1. točka (c) koji glasi:
'(c) četiri pojasa za spašavanje kod brodova kraćih od 45 metara.'

.7 Pravilo 11. - Sprave za dobacivanje konopa:

PRAVILO 11.

SPRAVE ZA DOBACIVANJE KONOPA

Svaki brod mora imati spravu za dobacivanje konopa odobrenog tipa, u skladu sa zahtjevima Pravila 28.

.8 Pravilo 12. - Pirotehnička signalna sredstva:

PRAVILO 12.

PIROTEHNIČKA SIGNALNA SREDSTVA

(1) U skladu sa zahtjevima Administracije, svaki brod mora imati sredstva za davanje učinkovitih znakova opasnosti danju i noću, uključujući najmanje 12 raketa s padobranom, u skladu sa zahtjevima Pravila 29.
(2) Sredstva za davanje znakova opasnosti moraju biti odobrenoga tipa i moraju biti tako smještena da budu lakodostupna, a njihov položaj mora biti jasno označen.

.9 Pravilo 13. - Radiouređaji sredstava za spašavanje:

PRAVILO 13.

RADIOUREĐAJI SREDSTAVA ZA SPAŠAVANJE

(1) Svaki brod mora imati najmanje tri VHF primoodašiljača. Standardi izvedbe tih primoodašiljača moraju biti, najmanje, jednaki standardima prihvaćenim od Organizacije. Ako je plovilo za preživljavanje opremljeno

ugrađenim VHF primoodašiljačem, standardi izvedbe moraju biti, najmanje, jednaki standardima prihvaćenim od Organizacije.
(2) ...

kako je dopunjeno Direktivom 97/70/EZ, Dodatak II., Poglavlje VII. - Sredstva za spašavanje, Pravilo 13. - Radiouređaji sredstava za spašavanje (vidi Dodatak I. ovih Pravila):

PRAVILO 13.

RADIOUREĐAJ SREDSTVA ZA SPAŠAVANJE

Umetnuti novi stavak 1. točku (a):
'1a. Međutim, za brodove kraće od 45 metra, broj takvih uređaja može se smanjiti na dva ako uprava smatra da je uvijek posjedovanja tri takva uređaja nepotreban uzimajući u obzir područje djelovanja broda i broj osoba zaposlenih na brodu;'.
(2) ...

.10 Pravilo 14. - Radar transponder:

PRAVILO 14.

RADAR TRANSPONDER

Najmanje jedan radar transponder mora se nositi na svakom boku broda. Standardi izvedbe tih radar transpondera moraju biti, najmanje, jednaki standardima prihvaćenim od Organizacije. Radar transponderi moraju se držati na mjestu odakle se mogu brzo prenijeti u bilo koje plovilo za preživljavanje.
Alternativno, jedan radar transponder mora se držati u svakom plovilu za preživljavanje.

kako je dopunjeno Direktivom 97/70/EZ, Dodatak II., Poglavlje VII. - Sredstva za spašavanje, Pravilo 14. - Radar transponder (vidi Dodatak I. ovih Pravila):

PRAVILO 14.

RADAR TRANSPONDER

Na kraju dodati sljedeće:
'...u svaku brodicu za preživljavanje. Na svaki brod kraći od 45 metara ugradit će se najmanje jedan radarski transponder.'

.11 Pravilo 15. - Retroreflektirajući materijali na sredstvima za spašavanje:

PRAVILO 15.

RETROREFLEKTIRAJUĆI MATERIJALI NA SREDSTVIMA ZA SPAŠAVANJE

Sva plovila za preživljavanje, brodice za prikupljanje, prsluci za spašavanje koluti za spašavanje moraju biti opremljeni retroreflektirajućim materijalom, u skladu s preporukama Organizacije.

.12 Pravilo 16. - Spremnost za korištenje, održavanje i pregledi:

PRAVILO 16.

SPREMNOST ZA KORIŠTENJE, ODRŽAVANJE I PREGLEDI

(1) Spremnost za korištenje
Prije nego brod napusti luku i cijelo vrijeme za vrijeme putovanja, sva sredstva za spašavanje moraju biti ispravna i odmah spremna za korištenje.
(2) Održavanje
(a) Na brodu moraju postojati upute za održavanje sredstava za spašavanje na brodu, odobrene od Administracije, prema kojima se mora provoditi njihovo održavanje;
(b) Administracija može, umjesto uputa propisanih u stavku (a), prihvatiti brodski program održavanja.
(3) Održavanje užadi za zavlješene
Užadi za zavlješene koja se koristi za spuštanje, moraju se zamijeniti krajevi u vremenskom razmacima od najviše 30 mjeseci i zamijeniti ih ako je to zbog istrošenosti potrebno, ili u razmacima ne duljim od 5 godina, prema tome što je kraće.
(4) Rezervni dijelovi i oprema za popravak

Rezervni dijelovi i oprema za popravak moraju se predviđjeti za sredstva za spašavanje i njihove dijelove koji su podložni trošenju, i mora ih se redovito mijenjati.

(5) Tjedni pregledi

Sljedeća ispitivanja i pregledi se moraju obavljati jednom tjedno:

(a) plovila za preživljavanje, brodice za prikupljanje i uređaji za spuštanje moraju se vizualno pregledati, da se utvrdi jesu li spremni za korištenje;

(b) motori u brodicama za spašavanje i brodicama za prikupljanje moraju se uputiti i raditi u vožnji naprijed i natrag najmanje 3 min. ako je okolna temperatura viša od najniže temperature potrebne za upućivanje i rad motora.

(c) mora se ispitati opći sustav uzbune u nuždi.

(6) Mjesečni pregledi

Pregled sredstava za spašavanje, uključujući opremu brodice za spašavanje, mora se obaviti jednom mjesečno, koristeći kontrolni popis da se utvrdi jesu li ona potpuna i u dobrom stanju. Izvještaj o pregledu mora se upisati u brodski dnevnik.

(7) Pregled napuhavajućih splavi za spašavanje, napuhavajućih prsluka za spašavanje i napuhavajućih brodice za prikupljanje

(a) Svaka napuhavajuća splav za spašavanje i napuhavajući prsluk za spašavanje mora se pregledati:

(i) u vremenskim razmacima koji ne prelaze 12 mjeseci. Međutim, ako je to u nekim slučajevima nepraktično, Administracija može produljiti rok pregleda koji ne prelazi 17 mjeseci;

(ii) u odobrenoj uslužnoj tvrtki osposobljenoj da ih pregledava, održava ispravno sredstva za preglede i koristi odgovarajuće osposobljeno osoblje.

(b) Svi popravci i održavanje napuhavajućih brodice za prikupljanje moraju se obavljati u skladu s uputama proizvođača. Nužni popravci mogu se obavljati na brodu, a popravci većeg obima moraju se obavljati u odobrenoj uslužnoj tvrtki.

(8) Periodično održavanje hidrostatskih uređaja za otpuštanje Hidrostatski uređaji za otpuštanje, osim onih kojima je trajnost ograničena, moraju se pregledavati:

(i) u vremenskim razmacima koji ne prelaze 12 mjeseci. Međutim, ako je to u nekim slučajevima nepraktično, Administracija može produljiti rok pregleda koji ne prelazi 17 mjeseci;

(ii) u odobrenoj uslužnoj tvrtki osposobljenoj da ih pregledava, održava ispravno sredstva za preglede i koristi odgovarajuće osposobljeno osoblje.

(9) Ako način ribolova ne omogućava ispunjavanje zahtjeva odredbi stavaka (7) i (8), Administracija može produljiti rok pregleda koji ne prelazi 24 mjeseca, ako Administracija procijeni da izvedba tih naprava osigurava njihov siguran rad do sljedećeg roka za pregled.

4 Pravilo 20. - Opći uvjeti za splavi za spašavanje.

5 Pravilo 21. - Samonapuhavajuće splavi za spašavanje.

6 Pravilo 22. - Krute splavi za spašavanje.

7 Pravilo 23. - Brodice za prikupljanje,

kako je dopunjeno Direktivom 97/70/EZ, Dodatak I., Dio B, Poglavlje VII. - Sredstva za spašavanje, Pravilo 23. - Brodice za prikupljanje (vidi Dodatak I. ovih Pravila).

8 Pravilo 24. - Prsluci za spašavanje.

9 Pravilo 25. - Hidro-termo odijela.

10 Pravilo 26. - Sredstva za zaštitu od gubitka topline.

11 Pravilo 27. - Koluti za spašavanje.

12 Pravilo 28. - Sprave za dobacivanje konopa.

13 Pravilo 29. - Rakete s padobranima.

14 Pravilo 30. - Ručne buktinje.

15 Pravilo 31. - Plutajući dimni signali.

16 Pravilo 32. - Uređaji za spuštanje i ukrcaj.

2.2 ZAHTJEVI ZA POSTOJEĆE RIBARSKE BRODOVE DULJINE VEĆE OD 24 METRA

2.2.1 Svi postojeći ribarski brodovi duljine 24 metra i više moraju udovoljavati zahtjevima Pravila za statutarnu certifikaciju pomorskih brodova, Dio 18. - Sredstva za spašavanje.

2.3 ZAHTJEVI ZA SREDSTVA ZA SPAŠAVANJE ZA NOVE I POSTOJEĆE RIBARSKE BRODOVE DULJINE VEĆE OD 24 METRA

2.3.1 Sredstva za spašavanje novih i postojećih ribarskih brodova duljine 24 metra i više moraju udovoljavati sljedećim zahtjevima Dodatka II. ovih Pravila - Torremolinos Protokol 1993., Poglavlje VII. - Sredstva za spašavanje, Dio C - Zahtjevi za sredstva za spašavanje:

1 Pravilo 17. - Opći zahtjevi za brodice za spašavanje.

2 Pravilo 18. - Samouspravljive djelomično zatvorene brodice za spašavanje.

3 Pravilo 19. - Potpuno zatvorene brodice za spašavanje.

3. ZAHTJEVI ZA NOVE I POSTOJEĆE RIBARSKE BRODOVE - ZAHTJEVI ZA SERVISIRANJE SIGURNOSNE OPREME

DIO OPREME	ZAHTJEVI ZA PREGLEDOM / SERVISIRANJEM	NAPOMENA
SAMONAPUHAVAJUĆE SPLAVI ZA SPAŠAVANJE	Servisiranje u tvrtki priznatoj od RO u intervalima koji ne prelaze 17 mjeseci Za servisiranje samonapuhujućih splavi za spašavanje na ribarskim brodovima duljine od 12 do 15 metara koji plove u području 6 do 8 vidi 1.8.3.1.3	/
SAMONAPUHAVAJUĆE BRODICE ZA PRIKUPLJANJE		
SAMONAPUHAVAJUĆI PRSLUCI ZA SPAŠAVANJE		
HIDROSTATSKE KOPČE		
PODIZAČI BRODICA ZA SPAŠAVANJE I PRIKUPLJANJE	Obnova svakih 5 godina	/
UREĐAJI ZA SPUŠTANJE I UREĐAJI ZA OTPUŠTANJE POD OPTEREĆENJEM	Periodički, godišnji pregled i ispitivanje Temeljiti pregled i ispitivanje svakih 5 godina, te uvijek nakon što se uređaj rastavi	Ispitno opterećenje mora biti jednako masi opremljene brodice bez osoba Ispitno opterećenje je 1,1 puta ukupna masa brodice kada se u njoj nalazi puni broj osoba i opreme
RAKETE NAPRAVE ZA IZBACIVANJE KONOFA	Zamjenu vršiti prema datumu istjecanja valjanosti preporučenom od proizvođača	Ukoliko datum isteka valjanosti preporučen od proizvođača nije naznačen zamjenu je preporučljivo vršiti svake 3 godine
RAKETE S PADOBRANOM		
DIMNI SIGNALI		
SVJETLA SIGNALNE PLUTAČE	Zamjenu vršiti prema datumu istjecanja valjanosti preporučenom od proizvođača	Ukoliko datum isteka valjanosti preporučen od proizvođača nije naznačen zamjenu je preporučljivo vršiti svake godine
HRANA KOJA SE NALAZI U OPREMI ČAMACA ZA SPAŠAVANJE	Zamjenu vršiti prema datumu istjecanja valjanosti preporučenom od proizvođača	Ukoliko datum isjeka valjanosti preporučen od proizvođača nije naznačen, zamjenu je preporučljivo vršiti svakih 5 godina
KOMPLET ZA PRVU POMOĆ KOJI SE NALAZI U OPREMI ČAMACA ZA SPAŠAVANJE	Zamjenu vršiti prema datumu istjecanja valjanosti preporučenom od proizvođača	Ukoliko datum isjeka valjanosti preporučen od proizvođača nije naznačen zamjenu je preporučljivo vršiti svake godine
APARAT ZA DISANJE (SCBA)	Servisiranje u tvrtki priznatoj od RO u intervalima koji ne prelaze 24 mjeseca	Boce aparata za disanje se moraju se hidraulički tlačiti na ispitni tlak u razmacima koji ne prelaze 5 godina
AUTOMATSKI IDENTIFIKACIJSKI SUSTAV (AIS)	Testiranje AIS-a treba obaviti odobrena uslužna tvrtka za servisiranje radiouređaja na brodovima (najmanje jednom u 5 godina)	Za detaljnije zahtjeve vidi <i>Pravila za statutarne certifikaciju pomorskih brodova, Dio 16. – Pomagala za navigaciju</i>
EPIRB RADIO PLUTAČA	Godišnje testiranje na brodu u rasponu od ± 3 mjeseca od datuma dospijea godišnjeg pregleda Svjedodžbe o sposobnosti broda za plovidbu Održavanje na kopnu u uslužnoj tvrtci odobroj od RO u razmacima koji ne prelaze 5 godina	Održavanje na kopnu obavlja se sukladno zahtjevima IMO MSC/Circ. 1039 (SOLAS 74, Ch. IV/15). Godišnje testiranje na brodu obavlja se sukladno zahtjevima IMO MSC Circ. 1040 i IMO MSC Circ. 1123. Sukladno zahtjevima IMO MSC/Circ.955 intervali servisiranja mogu biti povezani sa intervalima redovnih pregleda Svjedodžbe o sposobnosti broda za plovidbu
HIDRO-TERMO ZAŠTITNA ODIJELA	Ispitivanje kod ovlaštenog servisera u intervalima koji ne prelaze 3 godine	Sukladno zahtjevima IMO MSC/Circ. 1114

**DIO C – STATUTARNI ZAHTJEVI ZA BRODOVE KOJI VIJU ZASTAVU
REPUBLIKE HRVATSKE
*ODJELJAK 8. – RADIOOPREMA***

Sadržaj:

	Stranica
1. ZAHTJEVI ZA NOVE I POSTOJEĆE RIBARSKE BRODOVE DULJINE OD 12 DO 24 METRA.....	1
2. ZAHTJEVI ZA NOVE I POSTOJEĆE RIBARSKE BRODOVE DULJINE 24 METRA I VIŠE.....	2

1. ZAHTJEVI ZA NOVE I POSTOJEĆE RIBARSKE BRODOVE DULJINE OD 12 DO 24 METRA

1.1 Svi novi i postojeći ribarski brodovi duljine od 12 do 24 metra moraju udovoljavati sljedećim zahtjevima za opremanjem radioopremom:

Vrst radioopreme	Područje plovidbe			
	6 ili 7 ili 8	3 ili 4 ili 5	2	1 ili 2
1. VHF radiooprema	x ¹⁾	x ⁵⁾	x	x
2. MF radiooprema	-	-	x ²⁾	-
3. MF/HF radiooprema	-	-	-	x ⁴⁾
4. INMARSAT SES	-	-	x ³⁾	x ³⁾
5. NAVTEX prijemnik	-	-	x	x
6. SAT EPIRB COSPAS-SARSAT	-	-	x	x
7. Radar transponder sredstava za spašavanje	-	x	x	x
8. Ručni VHF primoodašiljač sredstava za spašavanje	-	x	x	x
Korespondirajuće GMDSS morsko područje	/	A1	A1 i A2	A1, A2 i A3

OBJAŠNENJE:

- 1) Postojeći brodovi s ugrađenom VHF radijskom postajom mogu je koristiti i dalje, a novi ili postojeći brodovi koje se opremaju s novom VHF radijskom postajom moraju se opremiti s VHF radioopremom koja može biti klase D. Za VHF radioopremu klase A ili B mora uz osnovni izvor napajanja biti predviđena i posebna pričuvna baterija kapaciteta za tri sata rada sa posebnim punjačem, dok se za VHF radioopremu klase D može koristiti samo baterija za nužnost.
- 2) Ne mora se postaviti ukoliko je brod opremljen s INMARSAT SES komunikacijskim uređajem.
- 3) Ne mora se postaviti ukoliko je brod opremljen s MF ili MF/HF radioopremom.
- 4) Ne mora se postaviti ukoliko je brod opremljen s INMARSAT SES komunikacijskim uređajem. Sva radiooprema na brodu koja može automatski uključiti brodsku poziciju u uzbunu pogibelji mora biti automatski snabdijevana s ovom informacijom s unutarnjeg ili vanjskog GNSS prijemnika, ako je bilo koji instaliran.
- 5) Ribarski brodovi koji plove u gospodarskom pojasu Republike Hrvatske moraju biti opremljeni s VHF radioopremom klase D.

1.2 U svezi ostalih zahtjeva u svezi radioopreme, antena i izvedbenih normi vidi *Pravila za statutarnu certifikaciju pomorskih brodova Dio 14. – Radiooprema* u opsegu koliko je primjenljivo.

1.3 Ispunjavanjem gore navedenih zahtjeva smatra se da je ispunjen zahtjev Direktive 93/103/EZ, Prilog I. - Minimalni zahtjevi za sigurnost i zdravlje na novim plovilima za ribolov, Poglavlje 3. - Radiooprema (vidi Dodatak III. ovih Pravila), koji se odnosi na **nova** ribarska plovila duljine **veće od 15 metara**.

1.4 Ispunjavanjem gore navedenih zahtjeva smatra se da je ispunjen zahtjev Direktive 93/103/EZ, Prilog II. - Minimalni zahtjevi za sigurnost i zdravlje za postojeća plovila za ribolov, Poglavlje 3. - Radiooprema (vidi Dodatak III. ovih Pravila), koji se odnosi na **postojeća** ribarska plovila duljine **veće od 18 metara**.

2. ZAHTJEVI ZA NOVE I POSTOJEĆE RIBARSKE BRODOVE DULJINE 24 METRA I VIŠE

2.1 Svi novi brodovi duljine 24 metra i više, kao i postojeći brodovi duljine 45 metara i više, ako nije drugačije određeno, u svezi radioopreme moraju udovoljavati zahtjevima Dodatka II. ovih Pravila - Torremolinos Protokol 1993., Poglavlje IX. - Radiokomunikacija, Dio A - Primjena i definicije:

1. Pravilo 4. – Funkcionalni uvjeti:

PRAVILO 4.

FUNKCIONALNI UVJETI

Svaki brod dok je na moru mora moći:

- (a) osim kao što je predviđeno Pravilima 7(1)(a) i 9(1)(d)(iii), odašiljati poruke za uzbunjivanje brod-kopno s najmanje dva različita i neovisna sredstva, od kojih svaki koristi različitu radiokomunikacijsku službu;
- (b) primiti poruke za uzbunjivanje kopno-brod;
- (c) odašiljati i primiti poruke za uzbunjivanje brod-brod;
- (d) odašiljati i primiti komunikaciju tijekom koordinacije traganja i spašavanja;
- (e) odašiljati i primiti komunikaciju na mjestu nezgode;
- (f) odašiljati i, kako je propisano Pravilom X/3(6), primiti signale za određivanje mjesta nezgode;
- (g) odašiljati i primiti navigacijske obavijesti;
- (h) odašiljati i primiti opću radiokomunikaciju sa i od radiosustava na obali ili mreža podložnih Pravilu 14(8); i
- (i) odašiljati i primiti poruke brod-brod.

2.2 Svi novi brodovi duljine 24 metra i više, kao i postojeći brodovi duljine 45 metara i više, ako nije drugačije određeno, u svezi radioopreme moraju udovoljavati zahtjevima Dodatka II. ovih Pravila - Torremolinos Protokol 1993., Poglavlje IX. - Radiokomunikacija, Dio B - Uvjeti koje brod mora ispunjavati:

1. Pravilo 5. – Radiooprema:

PRAVILO 5.

RADIOOPREMA

- (1) Svaki brod mora imati radioopremu koja ispunjava funkcionalne uvjete propisane Pravilom 4 tijekom cijeloga planiranog putovanja i koja, osim ako nisu izuzeti prema Pravilu 3, ispunjava uvjete Pravila 6, te ovisno o morskom području ili morskim područjima kroz koje će proći tijekom svojega putovanja, uvjete Pravila 7, 8, 9 ili 10.
- (2) Svaka radio-oprema mora:
 - (a) biti tako smještena da nema štetnog utjecaja mehaničkog, električnog ili drugog izvora koji bi utjecao na njenu pravilnu uporabu, te tako da osigura elektromagnetsku kompatibilnost i izbjegavanje štetnog međusobnog djelovanja s drugom opremom ili sustavima;
 - (b) biti tako smještena da osigura najveći mogući stupanj sigurnosti i operativne dostupnosti;
 - (c) biti zaštićena od štetnog utjecaja vode, ekstremnih temperatura i drugih nepovoljnih okolišnih uvjeta;
 - (d) imati pouzdano, stalno postavljeno električno osvjetljenje, neovisno o glavnom i pomoćnom sustavu napajanja, za odgovarajuće osvjetljavanje radio-upravljača za upravljanje radio-opremom; i
 - (e) biti jasno označen s pozivnim znakom, identitetom brodske radiostanice i drugim kodovima koji su primjenjivi za tu radio-opremu.
- (3) Nadzor nad VHF radiotelefonskim kanalima, potreban za navigacijsku sigurnost, mora biti izravno dostupan sa zapovjedničkog mosta, omogućen iz položaja upravljanja i, gdje je potrebno, trebaju biti dostupna sredstva koja bi omogućavala radiokomunikaciju s krila zapovjedničkog mosta. Prijenosna VHF oprema može se koristiti za ispunjavanje posljednjeg uvjeta.

2. Pravilo 6. – Radiooprema - općenito:

PRAVILO 6.

RADIOOPREMA – OPĆENITO

- (1) Osim kao što je propisano Pravilom 9(4), svaki brod mora biti opremljen:
 - (a) jednom VHF radio-opremom sposobnom za odašiljanje i primanje:
 - (i) DSC-a na frekvenciji 156,525 MHz (kanal 70). Mora biti moguće započeti prijenos poruka za uzbunjivanje na kanalu 70 iz uobičajenog položaja za upravljanje brodom; i
 - (ii) radiotelefonijske na frekvenciji 156,300 MHz (kanal 6), 156,650 MHz (kanal 13) i 156,800 MHz (kanal 16);
 - (b) jednim radio-uređajem sposobnim za održavanje stalne straže nad DSC-om na VHF kanalu 70 koji može biti odvojen od, ili kombiniran sa onim uređajem propisanim točkom (a)(i);
 - (c) jednim radarskim transponderom, sposobnim za rad na frekvenciji od 9 GHz, koji:
 - (i) mora biti tako spremljen da se može lako koristiti;
 - (ii) može biti jedan od uređaja propisanih Pravilom VII/14 za brodovi za spašavanje;
 - (d) jednim prijemnikom za primanje poruka međunarodne NAVTEX službe, ako je brod namijenjen za putovanja u bilo kojem području u kojemu je međunarodna NAVTEX služba dostupna;
 - (e) jednim radio-uređajem za primanje navigacijskih obavijesti od poboljšanoga grupnog poziva INMARSAT satelitskoga sustava, ako je brod namijenjen za putovanja u bilo kojem području pokrivenim INMARSAT-om, ali u kojemu nije dostupna međunarodna NAVTEX služba. Međutim, brodovi koji su isključivo namijenjeni na putovanjima u HF frekvencijskim područjima navigacijskih obavijesti, opremljenih pomoću izravno-tiskajuće radiotelegrafije, te opremljeni s opremom koja može primiti takve signale, mogu se izuzeti iz ove odredbe;
 - (f) prema odredbama Pravila 7(3), satelitskom radioplutačom za otkrivanje mjesta nezgode (EPIRB), koja mora biti:
 - (i) sposobna za odašiljanje poruke za uzbunjivanje putem službe satelita u polarnoj orbiti, na frekvenciji od 406 MHz, ili ako je brod namijenjen za plovidbu u područjima pokrivenima INMARSAT-om, putem satelitske INMARSAT geostacionarne službe, na frekvenciji od 1,6 GHz;
 - (ii) postavljena na lako dostupnom položaju;
 - (iii) spremna da se ručno oslobodi i da je može nositi jedna osoba u brodu za spašavanje;
 - (iv) sposobna za samooslobađanje ako brod potone, te za automatsku aktivaciju kada je u vodi; i
 - (v) osposobljena za ručnu aktivaciju.

3. Pravilo 7. – Radiooprema – morsko područje A1:

PRAVILO 7.

RADIOOPREMA – MORSKO PODRUČJE A1

- (1) Uz ispunjavanje uvjeta Pravila 6, svaki brod na putovanjima isključivo u morskom području A1 mora biti opremljen radio-uređajima koji mogu započeti prijenos poruka za uzbunjivanje brod-kopno iz uobičajenog položaja za upravljanje brodom, koji rade:
 - (a) na VHF kanalima koristeći DSC; ovaj uvjet može biti ispunjen pomoću EPIRB-a propisanog stavkom (3), ili postavljanjem EPIRB-a blizu uobičajenog položaja za upravljanje brodom, ili na način da se može EPIRB-om daljinski upravljati; ili
 - (b) putem službe satelita u polarnoj orbiti na frekvenciji od 406 MHz; ovaj uvjet može biti ispunjen pomoću satelitskog EPIRB-a, propisanim Pravilom 6(1)(f), ili postavljanjem EPIRB-a blizu uobičajenog položaja za upravljanje brodom, ili na način da se može EPIRB-om daljinski upravljati; ili
 - (c) ako je brod namijenjen na putovanjima u dometu obalnih MF stanica opremljenih DSC-om, na MF frekvenciji koristeći DSC; ili
 - (d) na HF frekvenciji koristeći DSC; ili
 - (e) putem INMARSAT geostacionarne satelitske službe; ovaj uvjet može biti ispunjen putem:
 - (i) INMARSAT brodske zemaljske stanice; ili
 - (ii) satelitskog EPIRB-a, propisanog Pravilom 6(1)(f), ili postavljanjem EPIRB-a blizu uobičajenog položaja za upravljanje brodom, ili na način da se može EPIRB-om daljinski upravljati.
- (2) VHF radio-opremom, propisana Pravilom 6(1)(a), također mora odašiljati i primiti opće radiokomunikacije koristeći radiotelefoniju.
- (3) Brodovi namijenjeni na putovanjima isključivo u morskom području A1, mogu umjesto satelitskog EPIRB-a, propisanog Pravilom 6(1)(f), nositi EPIRB koji mora biti:

- (a) osposobljen za odašiljanje poruka za uzbunjivanje putem DSC-a na VHF kanalu 70 i koji omogućava određivanje mjesta nezgode pomoću radarskog transpondera na frekvenciji od 9 GHz;
- (b) postavljen na lako dostupan položaj;
- (c) spreman za ručno oslobađanje, s mogućnošću da ga može nositi jedna osoba u brodu za spašavanje;
- (d) sposoban za samooslobađanje ako brod potone, te za automatsku aktivaciju kada je na vodi; i
- (e) osposobljen za ručnu aktivaciju.

kako je dopunjeno Direktivom 97/70/EZ, Dodatak II., Poglavlje IX. - Radiokomunikacija, Pravilo 7. - Radijska oprema - morsko područje A1 (vidi Dodatak I. ovih Pravila);

PRAVILO 7.

RADIJSKA OPREMA – MORSKO PODRUČJE A1

Unesen novi stavak 4. koji glasi:

"Bez obzira na odredbe Pravila 4. točke (a) Uprava može izuzeti nove ribarske brodove dužine 24 metara i više, ali manje od 45 metara, a koji plove isključivo unutar morskoga područja A1, od zahtjeva Pravila 6. članka 1. točke (f) i Uredbe 7. članka 3. pod uvjetom da su opremljeni VHF radijskim prijemnikom koji propisuje Pravilo 6. članak 1. točka (a), kao i VHF radijskim prijemnikom koji upotrebljava digitalno selektivno pozivanje (DSC) za odašiljanje poziva za pomoć s broda na kopno, a kako to propisuje Pravilo 7. članak 1. točka (a)."

4. Pravilo 8. – Radiooprema – morska područja A1 i A2:

PRAVILO 8.

RADIOOPREMA – MORSKA PODRUČJA A1 I A2

(1) Uz ispunjavanje uvjeta Pravila 6, svaki brod na putovanjima izvan morskog područja A1, a unutar morskog područja A2, mora biti opremljen sa:

- (a) jednom MF radio-opremom osposobljenom za odašiljanje i primanje u svrhu uzbunjivanja i sigurnosti, na frekvencijama:
 - (i) 2187,5 kHz koristeći DSC; i
 - (ii) 2182 kHz koristeći radiotelefoniju;
- (b) jednim radio-uređajem osposobljenim za održavanje stalne straže nad DSC-om na frekvenciji 2187,5 kHz koji može biti odvojen od, ili kombiniran s radio-uređajem propisanim stavkom (a)(i); i
- (c) sredstvima za započinjanje odašiljanja poruka za uzbunjivanje brod-kopno putem radio-službe, osim one na MF frekvenciji, koji rade putem:
 - (i) službe satelita u polarnoj orbiti na 406 MHz; ovaj uvjet može biti ispunjen satelitskim EPIRB-om, propisanim Pravilom 6(1)(f), postavljanjem EPIRB-a blizu uobičajenog položaja za upravljanje brodom, ili na način da se može EPIRB-om daljinski upravljati; ili
 - (ii) na HF frekvenciji koristeći DSC; ili
 - (iii) putem INMARSAT geostacionarne satelitske službe; ovaj uvjet može biti ispunjen putem INMARSAT brodske zemaljske stanice, ili satelitskim EPIRB-om propisanim Pravilom 6(1)(f), postavljanjem EPIRB-a blizu uobičajenog položaja za upravljanje brodom, ili na način da se može EPIRB-om daljinski upravljati.
- (2) Započimanje odašiljanja poruka za uzbunjivanje s radio-uređaja, određenih stavkom (l)(a) i (l)(c), mora se moći iz uobičajenog položaja za upravljanje brodom.
- (3) Uz to, brod mora biti sposoban odašiljati i primati opću radiokomunikaciju putem radiotelefonije ili izravno-tiskajuće telegrafije upotrebom:
 - (a) radio-uređaja koji radi na frekvencijama između 1605 kHz i 4000 kHz ili između 4000 kHz i 27500 kHz. Ovaj se uvjet može ispuniti osposobljavanjem opreme propisane stavkom (1)(a) za tu svrhu; ili
 - (b) INMARSAT brodske zemaljske stanice.

5. Pravilo 9. – Radiooprema – morska područja A1, A2 i A3:

PRAVILO 9.

RADIOOPREMA – MORSKA PODRUČJA A1, A2 I A3

- (1) Uz ispunjavanje uvjeta iz Pravila 6, svaki brod na putovanjima izvan morskog područja A1 i A2, ali unutar morskog područja A3, ako ne ispunjava uvjete stavka (2), mora biti opremljen sa:
- (a) INMARSAT brodskom zemaljskom stanicom osposobljenom za:

- (i) odašiljanje i primanje komunikacije u svrhu uzbunjivanja i sigurnosti putem izravno-tiskajuće telegrafije;
- (ii) započinjanje i primanje hitnih poruka za uzbunjivanje;
- (iii) držanje straže za uzbunjivanje u slučaju pogibelji kopno-brod, uključujući i one upućene u točno određena geografska područja;
- (iv) odašiljanje i primanje opće radiokomunikacije, putem radiotelefonije ili izravno-tiskajuće telegrafije; i
- (b) jednom MF radio-opremom osposobljenom za odašiljanje i primanje u svrhu uzbunjivanja i sigurnosti, na frekvencijama:

- (i) 2187,5 kHz koristeći DSC; i
- (ii) 2182 kHz koristeći radiotelefoniju; i
- (c) jednim radio-uređajem osposobljenim za održavanje stalne straže nad DSC-om na frekvenciji 2187,5 kHz koji može biti odvojen od, ili kombiniran s radio-uređajem propisanim točkom (b)(i); i
- (d) sredstvima za započinjanje odašiljanja poruka za uzbunjivanje brod-kopno putem radio-službe, koja radi putem:

- (i) službe satelita u polarnoj orbiti na frekvenciji od 406 MHz; ovaj uvjet može biti ispunjen satelitskim EPIRB-om, propisanim Pravilom 6(1)(f), postavljanjem EPIRB-a blizu uobičajenog položaja za upravljanje brodom, ili na način da se može EPIRB-om daljinski upravljati; ili
- (ii) na HF frekvenciji koristeći DSC; ili
- (iii) putem INMARSAT geostacionarne satelitske službe, putem dodatne brodske zemaljske stanice ili satelitskog EPIRB-a propisanog Pravilom 6(1)(f), postavljanjem EPIRB-a blizu uobičajenog položaja za upravljanje brodom, ili na način da se može EPIRB-om daljinski upravljati.

(2) Uz ispunjavanje uvjeta iz Pravila 6, svaki brod namijenjen na putovanjima izvan morskog područja A1 i A2, ali unutar morskog područja A3, ako ne ispunjava uvjete stavka (1), mora biti opremljen sa:

- (a) jednom MF/HF radio-opremom osposobljenom za odašiljanje i primanje u svrhu uzbunjivanja i sigurnosti, na svim frekvencijama za uzbunjivanje i sigurnost između 1605 kHz i 4000 kHz ili između 4000 kHz i 27500 kHz:

- (i) koristeći DSC;
- (ii) koristeći radiotelefoniju; i
- (iii) koristeći izravno-tiskajuću telegrafiju; i

(b) opremom osposobljenom za održavanje straže nad DSC-om na frekvencijama 2187,5 kHz, 8414,5 kHz i na najmanje jednoj od frekvencija DSC-a za uzbunjivanje i sigurnost 4207,5 kHz, 6312 kHz, 12577 kHz ili 16804,5 kHz; mora biti moguće u bilo koje vrijeme odabrati bilo koju od ovih DSC frekvencija za uzbunjivanje i sigurnost. Ova oprema može biti odvojena od ili kombinirana s opremom propisanom točkom (a); i

(c) sredstva za započinjanje odašiljanja poruka za uzbunjivanje brod-kopno putem radiokomunikacijske službe, osim one na HF frekvenciji, koja rade putem:

- (i) službe satelita u polarnoj orbiti na frekvenciji od 406 MHz; ovaj uvjet može biti ispunjen satelitskim EPIRB-om, propisanim Pravilom 6(1)(f), postavljanjem EPIRB-a blizu uobičajenog položaja za upravljanje brodom, ili na način da se može EPIRB-om daljinski upravljati; ili
- (ii) INMARSAT geostacionarne satelitske službe; ovaj uvjet može biti ispunjen putem INMARSAT brodske zemaljske stanice, ili satelitskim EPIRB-om propisanim Pravilom 6(1)(f), postavljanjem EPIRB-a blizu uobičajenog položaja za upravljanje brodom, ili na način da se može EPIRB-om daljinski upravljati; i

(d) Uz to, brodovi moraju biti osposobljeni za odašiljanje i primanje opće radiokomunikacije putem radiotelefonije ili izravno-tiskajuće telegrafije, koristeći MF/HF radio-opremu koja radi na frekvencijama između 1605 kHz i 4000 kHz ili između 4000 kHz i 27500 kHz. Ovaj uvjet može biti ispunjen osposobljavanjem opreme propisane točkom (a) za tu svrhu.

(3) Započimanje odašiljanja poruka uzbunjivanja u slučaju pogibelji mora biti moguće s radio-uređaja propisanih stavcima (l)(a), (l)(b), (l)(d), (2)(a) i (2)(c) iz uobičajenog položaja za upravljanje brodom.

...

6. Pravilo 10. – Radiooprema – morska područja A1, A2, A3 i A4:

PRAVILO 10.

RADIOOPREMA – MORSKA PODRUČJA A1, A2, A3 I A4

- (1) Uz ispunjavanje uvjeta iz Pravila 6, brodovi na putovanjima u svim morskim područjima moraju biti opremljeni radio-uređajima i opremom propisanim Pravilom 9(2), izuzev što oprema propisana Pravilom 9(2)(c)(ii) neće biti prihvaćena kao alternativa opremi propisanoj Pravilom 9(2)(c)(i), kojom brod mora uvijek biti opremljen. Uz to, brodovi namijenjeni na putovanjima u svim morskim područjima moraju ispunjavati uvjete iz Pravila 9(3).

...

7 Pravilo 11. – Straža:**PRAVILO 11.****STRAŽA**

- (1) Svaki brod dok je na moru mora držati stalnu stražu:
- (a) na VHF DSC kanalu 70, ako je brod opremljen s VHF radio-opremom, u skladu s uvjetima Pravila 6(1)(b);
- (b) na frekvenciji DSC-a za uzbunjivanje i sigurnost od 2187,5 kHz, ako je brod opremljen s MF radio-opremom, u skladu s uvjetima Pravila 8(1)(b) ili 9(1)(c);
- (c) na frekvencijama DSC-a za uzbunjivanje i sigurnost od 2187,5 kHz i 8414,5 kHz, te također na najmanje jednoj od frekvencija DSC-a za uzbunjivanje i sigurnost od 4207,5 kHz, 6312 kHz, 12577 kHz ili 16804,5 kHz, ovisno o dijelu dana i geografskom položaju broda, ako je brod opremljen s MF/HF radio-opremom, u skladu s uvjetima Pravila 9(2)(b) ili 10(1). Straža se može držati i pomoću skenirajućeg prijemnika;
- (d) za satelitske poruke uzbunjivanja kopno-brod, ako je brod opremljen INMARSAT brodskom zemaljskom stanicom, u skladu s uvjetima Pravila 9(1)(a).
- (2) Svaki brod dok je na moru mora držati radio-stražu za prijenose navigacijskih obavijesti na odgovarajućoj frekvenciji ili frekvencijama na kojima se takva upozorenja prenose u području u kojemu brod plovi.
- ...

8 Pravilo 12. – Napajanje:**PRAVILO 12.****NAPAJANJE**

- (1) Tijekom čitavog trajanja plovidbe dovoljna zaliha električne energije mora biti dostupna za rad radio-uređaja i punjenje bilo kojeg akumulatora koji se koristi kao pričuveni izvor ili izvori energije za radio-uređaje.
- (2) Svaki brod mora biti opremljen pričuvnim izvorom ili izvorima energije za opskrbu radio-uređaja u svrhu održavanja radiokomunikacije za uzbunjivanje i sigurnost u slučaju kvara na brodskim glavnim i pričuvnim izvorima električne energije. Pričuveni izvor ili izvori energije moraju biti osposobljeni za istovremeni rad VHF radio-opreme, propisane Pravilom 6(1)(a), te ovisno o morskome području ili morskim područjima za koje je brod opremljen, i MF radio-opreme, propisane Pravilom 8(1)(a), ili MF/HF radio-opreme, propisane Pravilom 9(2)(a) ili 10(1), ili INMARSAT brodske zemaljske stanice, propisane Pravilom 9(1)(a), te bilo kojega dodatnog uređaja spomenutog u stavcima (4), (5) i (8), u trajanju od najmanje:
- (a) na novim brodovima:
- (i) tri sata; ili
- (ii) jedan sat, ako pričuveni izvor energije u potpunosti ispunjava uvjete iz Pravila IV/17, uključujući uvjet da opskrbljuje radio-uređaje, te da je osposobljen za napajanje u trajanju od najmanje šest sati;
- (b) na postojećim brodovima:
- (i) šest sati, ako nema pričuvnog izvora energije ili on u potpunosti ne ispunjava uvjete iz Pravila IV/17, uključujući uvjet za napajanje radio-uređaja;
- (ii) tri sata, ako pričuveni izvor energije u potpunosti ispunjava uvjete iz Pravila IV/17, uključujući uvjet da opskrbljuje radio-uređaje; ili
- (iii) jedan sat, ako pričuveni izvor energije u potpunosti ispunjava uvjete iz Pravila IV/17, uključujući uvjet da opskrbljuje radio-uređaje, te da je osposobljen za napajanje u trajanju od najmanje šest sati.
- Pričuveni izvor ili izvori energije ne moraju istovremeno napajati neovisne HF i MF radio-opremu.
- (3) Pričuveni izvor ili izvori energije moraju biti neovisni o pogonskoj snazi broda i brodskom sustavu napajanja.
- (4) Gdje se na pričuveni izvor ili izvore energije, uz VHF radio-opremu, mogu spojiti dva ili više drugih radio-uređaja, navedenih u stavku (2), oni moraju biti osposobljeni da istovremeno napajaju, u periodu određenom u stavku (2)(a) ili (2)(b), VHF radio-opremu i:
- (a) sve druge radio-uređaje koji se istovremeno mogu spojiti na pričuveni izvor ili izvore energije; ili
- (b) onaj radio-uređaj koji će trošiti najviše energije, ako se samo jedan radio-uređaj može spojiti na pričuveni izvor ili izvore energije istovremeno s VHF radio-opremom.
- (5) Pričuveni izvor ili izvori energije mogu se upotrijebiti za napajanje električnog svjetla propisanog Pravilom 5(2)(d).
- (6) Ako se pričuveni izvor energije sastoji od punjivog akumulatora:
- (a) moraju se osigurati sredstva za automatsko punjenje takvih akumulatora, koja moraju biti sposobna napuniti akumulator do najmanjeg kapaciteta unutar 10 sati; i
- (b) kapacitet akumulatora se mora provjeravati odgovarajućim načinom, u vremenskim razmacima od najviše 12 mjeseci, kada brod nije na moru.
- (7) Čvrsti i ugrađeni akumulatori koji predstavljaju pričuvene izvore energije moraju biti takvi da omoguću:
- (a) najviši stupanj usluge;

- (b) razuman rok trajanja;
- (c) razumnu sigurnost;
- (d) da temperatura akumulatora ostane unutar proizvođačevih odrednica, bez obzira radi li akumulator ili ne; i
- (e) kada je potpuno napunjen akumulator mora osigurati barem najmanji broj sati rada u svim vremenskim uvjetima.
- (8) Ako je potreban neprekidan dotok podataka s brodske navigacijske ili druge opreme u radio-uređaje, propisane ovim poglavljem, kako bi se omogućilo pravilan rad, moraju se osigurati sredstva koja će omogućiti stalan dotok takvih informacija u slučaju kvara brodske glavnog ili pričuvnog sustava napajanja.

9 Pravilo 13. – Standardi izvedbe:**PRAVILO 13.****STANDARDI IZVEDBE**

- (1) Sva oprema na koju se odnosi ovo poglavlje mora biti onoga tipa koji je odobrila Administracija. Prema stavku (2), takva oprema mora ispunjavati odgovarajuće standarde izvedbe koji nisu inferiorni onima koje je prihvatila Organizacija.
- (2) Oprema koja je postavljena prije dana primjene, propisanog Pravilom 1, ne mora u potpunosti ispunjavati odgovarajuće standarde izvedbe po nahođenju Administracije, pod uvjetom da je ta oprema kompatibilna s opremom koja ispunjava standarde izvedbe, uzimajući u obzir kriterije koje Organizacija može prihvatiti vezano za te standarde.

10 Pravilo 14. – Uvjeti održavanja:**PRAVILO 14.****UVJETI ODRŽAVANJA**

- (1) Oprema mora biti tako izrađena da se glavne jedinice mogu lako zamijeniti, bez pomnog ponovnog kalibriranja ili prilagodbe.
- (2) Gdje je to moguće, oprema mora biti tako izrađena i postavljena da je lako dostupna za pregled i održavanje na brodu.
- (3) Moraju se osigurati odgovarajuće informacije kako bi se omogućilo pravilno rukovanje i održavanje opreme, uzimajući u obzir preporuke Organizacije.
- (4) Moraju se osigurati odgovarajući alati i pričuveni dijelovi kako bi se omogućilo održavanje opreme.
- (5) Administracija mora osigurati da se radio-oprema, propisana ovim poglavljem, održava kako bi sve funkcije te opreme, određene Pravilom 4, bile raspoložive, te preporučeni standardi izvedbe te opreme bili ispunjeni.
- (6) Na brodovima namijenjenima na putovanjima u morskim područjima A1 i A2 raspoloživost funkcija opreme mora biti osigurana na različite načine, kao što su posjedovanje pričuvene opreme, održavanje na kopnu i sposobnost održavanja na moru, ili kombinacijom ovih načina, prema odobrenju Administracije.
- (7) Na brodovima namijenjenima na putovanjima u morskim područjima A3 i A4, raspoloživost mora biti osigurana kombinacijom najmanje dvaju načina kao što je posjedovanje pričuvene opreme, održavanje na kopnu ili sposobnost održavanja na moru, prema odobrenju Administracije, uzimajući u obzir preporuke Organizacije. Međutim, Administracija može izuzeti brod iz ovog uvjeta korištenja dvaju načina i dopustiti korištenje jednoga načina, uzimajući u obzir vrstu broda i njegov način rada.
- (8) Dok se poduzimaju svi potrebni koraci da se oprema održi u učinkovitom radnom stanju, kako bi se osiguralo usklađivanje s funkcionalnim uvjetima određenima Pravilom 4, brod se neće smatrati nesposobnim za plovidbu zbog kvarova na opremi za radiokomunikaciju, propisanog Pravilom 4(h), odnosno kvarovi na opremi neće se smatrati razlogom zadržavanja broda u lukama u kojima stanice za popravak nisu odmah dostupne, pod uvjetom da je brod sposoban obavljati sve funkcije uzbunjivanja i sigurnosti.

11 Pravilo 15. – Radiotelegrafsko osoblje:**PRAVILO 15.****RADIOTELEGRAFSKO OSOBLJE**

Na svakom brodu mora biti osoblje izučeno za radiokomunikaciju u slučaju uzbunjivanja i sigurnosti, kako bi se zadovoljili uvjeti Administracije. Osoblje mora imati certifikate određene Radiopravilnikom i svaki od njih ima osnovnu dužnost radiokomunikacije tijekom pogibeljnih nezgoda.

12 Pravilo 16. – Radio zabilješke:

PRAVILO 16.

RADIO ZABILJEŠKE

Kako bi se zadovoljili uvjeti Administracije i odredbe Radiopravilnika, moraju se voditi zabilješke svih nezgoda povezanih sa službom radiokomunikacija koje se čine važnima za sigurnost na moru.

2.3 Svi postojeći brodovi duljine od **24 do 45 metara** u svezi radioopreme moraju udovoljavati zahtjevima iz Odsjeka 1. ovog Odjeljka Pravila.

**DIO C – STATUTARNI ZAHTJEVI ZA BRODOVE KOJI VIJU ZASTAVU
REPUBLIKE HRVATSKE**
ODJELJAK 9. – POMAGALA ZA NAVIGACIJU I SREDSTVA ZA SIGNALIZACIJU

Sadržaj:

	Stranica
1. POMAGALA ZA NAVIGACIJU.....	1
1.1 SVI BRODOVI.....	1
1.2 ZAHTJEVI ZA NOVE I POSTOJEĆE RIBARSKE BRODOVE DULJINE 45 METARA I VIŠE	1
2. SREDSTVA ZA SIGNALIZACIJU	2
2.1 SVI BRODOVI.....	2
2.2 ZAHTJEVI ZA NOVE I POSTOJEĆE RIBARSKE BRODOVE DULJINE 45 METARA I VIŠE	2

1. POMAGALA ZA NAVIGACIJU

1.1 SVI BRODOVI

1.1.1 Svi novi i postojeći ribarski brodovi, glede zahtjeva u svezi pomagala za navigaciju, moraju udovoljavati zahtjevima Pravila za statutarnu certifikaciju brodova, Dio 16. - Pomagala za navigaciju.

1.1.2 Svi novi i postojeći ribarski brodovi moraju biti opremljeni odgovarajućim navigacijskim kartama i nautičkim publikacijama, zavisno o području plovidbe i području obavljanja ribolova.

1.1.3 Svi novi i postojeći ribarski brodovi duljine 15 metara i više moraju biti opremljeni automatskim sustavom za identifikaciju (AIS) sukladno odredbama Tablice 2.2.1 Pravila za statutarnu certifikaciju brodova, Dio 16. - Pomagala za navigaciju.

1.1.4 Svi novi i postojeći ribarski brodovi moraju obavljati kompenzaciju magnetskog kompasa kako slijedi:

1. Brodovi u području plovidbe 1, 2, 3 i 4 ... svake dvije godine.
2. Brodovi u području plovidbe 5 i 6 ... svake tri godine.
3. Brodovi u području plovidbe 7 i 8 ... kompenzaciju treba obaviti samo nakon završetka nadzora nad gradnjom, ugradnje novog magnetskog kompasa ili značajnije preinake od utjecaja na rad magnetskog kompasa.

1.1.5 Svi novi i postojeći ribarski brodovi duljine veće od 12 metara moraju biti opremljeni navigacijskim pomagalima kako slijedi:

Navigacijsko pomagalo	Područje plovidbe			
	1	2	3, 4, 5	6, 7, 8
1. Magnetski kompas ¹⁾	1	1	1	1
2. Sredstva za ispravljanje smjera i kursa broda	1	1	1	1
3. Navigacijske karte i nautičke publikacije	1	1	1	1
4. GNSS prijemnik / Zemaljski radionavigacijski prijemnik	1	1	1	-
5. Radar 9 GHz	1	1	1	-
6. Automatski sustav za identifikaciju (AIS) ²⁾	1	1	1	1
7. Zvučni dubinomjer	1	1	1	-
8. Svjetiljka za dnevnu signalizaciju ³⁾	1	1	1	1
9. Pokazivači otklona kormila, broj okretaja i uspona vijka, pokazivač rada bočnog porivnika	1	1	1	-
10. Prizmatični dalekozor	1	1	1	1
11. Navigacijski trokut	2	2	2	-
12. Šestar za karte	1	1	1	-
13. Brisač prozora	1	1	1	-

14. Brodski sat, termometar, barometar	1	1	1	1
15. Pravila za izbjegavanje sudara na moru	1	1	1	1
16. Radarski reflektor ⁴⁾	1	1	1	1
17. Međunarodni signalni kodeks	1	1	1	-
18. Pomorski navigacijski rječnik (SMCP)	1	1	1	1

OBJAŠNJENJE:

- ¹⁾ Magnetski kompas ili ponavljač moraju biti smješteni tako da budu jasno vidljivi od kormilara na glavnom kormilarskom mjestu. Na svakom brodu, osim ako plove u području plovidbe 5, 6, 7 ili 8, mora se nalaziti tablica preostale magnetske devijacije.
- ²⁾ Novi i postojeći ribarski brodovi duljine 15 metara i više sukladno odredbama 1.1.3.
- ³⁾ Signalna svjetiljka mora biti vodonepropusne izvedbe.
- ⁴⁾ Samo za brodove sa GT < 150.

1.2 ZAHTJEVI ZA NOVE I POSTOJEĆE RIBARSKE BRODOVE DULJINE 45 METARA I VIŠE

1.2.1 Svi novi i postojeći ribarski brodovi (ako nije drugačije navedeno) duljine 45 metara i više, u svezi pomagala za navigaciju, a dodatno zahtjevima navedenim u 1.1.1, moraju udovoljiti i sljedećim zahtjevima:

1. Dodatak II. ovih Pravila - Torremolinos Protokol 1993., Poglavlje X. - Navigacijska oprema i uređaji na brodu:
 - a) Pravilo 1. - Primjena.
 - b) Pravilo 2. - Iznimke.
 - c) Pravilo 3. - Navigacijska oprema na brodu.
 - d) Pravilo 4. - Nautički instrumenti i publikacije.
 - e) Pravilo 6. - Vidljivost sa zapovjedničkog mosta.

2. SREDSTVA ZA SIGNALIZACIJU

2.1 SVI BRODOVI

2.1.1 Svi ribarski brodovi glede zahtjeva u svezi sredstava za signalizaciju moraju udovoljavati zahtjevima *Pravila za statutarnu certifikaciju pomorskih brodova Dio 15. - Sredstva za signalizaciju.*

2.2 ZAHTJEVI ZA NOVE I POSTOJEĆE RIBARSKE BRODOVE DULJINE 45 METARA I VIŠE

2.2.1 Svi novi i postojeći ribarski brodovi (ako nije drugačije navedeno) duljine **45 metara i više**, u svezi sredstava za signalizaciju, a dodatno zahtjevima navedenim u 2.1.1, moraju udovoljiti i zahtjevima Dodatka II. ovih Pravila - Torremolinos Protokol 1993., Poglavlje X. - Navigacijska oprema i uređaji na brodu, Pravilo 5. - Oprema za signalizaciju.

**DIO C – STATUTARNI ZAHTJEVI ZA BRODOVE KOJI VIJU ZASTAVU
REPUBLIKE HRVATSKE**
ODJELJAK 10. – OPREMA ZA RUKOVANJE TERETOM I NAPRAVE ZA DIZANJE

Sadržaj:

Stranica

1. ZAHTJEVI ZA NOVE I POSTOJEĆE RIBARSKE BRODOVE.....	1
--	----------

1. ZAHTJEVI ZA NOVE I POSTOJEĆE RIBARSKE BRODOVE

1.1 Na svakom ribarskom brodu na kojem se nalaze ribarska vitla, sustav pokretnih brkova i naprave za dizanje isti moraju biti odgovarajuće postavljeni s obzirom na namjenu broda.

1.2 Sve naprave za dizanje ili povlačenje trebaju udovoljavati zahtjevima Direktive 1995/63/EZ, 1989/391/EEZ i 1989/655/EEZ, u opsegu koliko je primjenjivo.

1.3 Sve naprave za dizanje ili povlačenje na **novim** ribarskim brodovima, kao i sve novopostavljene naprave za dizanje ili povlačenje na postojećim brodovima, moraju biti odgovarajuće ispitane preopterećenjem sukladno zahtjevima *Pravila za statutarnu certifikaciju pomorskih brodova, Dio 19. - Uređaj za rukovanje teretom i naprave za dizanje* prije prvog stavljanja u upotrebu.

1.4 Sve naprave za dizanje na **postojećim** ribarskim brodovima moraju biti ispitivane i pregledavane u redovitim intervalima sukladno odredbama ovih Pravila, Dio A, Odjeljak 2., Odsjek 7.

1.5 Sve naprave za dizanje ili povlačenje i njihova pripadna oprema moraju se odgovarajuće održavati i servisirati kako bi u svakom trenutku bile pouzdane za rad i sigurne za uporabu.

1.6 Upravljačka mjesta naprava za dizanje i povlačenje moraju biti postavljena na mjestima s odgovarajućom površinom prikladnom za nesmetan i siguran rad operatera.

1.7 Naprave za dizanje ili povlačenje moraju biti opremljene sigurnosnim uređajem za nužnost i ugrađenom automatskom kočnicom za zaustavljanje.

1.8 Operator na upravljačkom mjestu na palubi mora imati neometan pogled na napravu za dizanje ili povlačenje, kao i na ostale članove posade na radnom dijelu palube (radnoj površini).

1.9 Ako se upravljačko mjesto naprava za dizanje ili povlačenje nalazi u kormilarnici operater također mora imati neometan pogled na članove posade na radnom dijelu palube, bilo direktno ili preko nekog drugog pogodnog medija (npr. preko video nadzora).

1.10 Između radne palube i kormilarnice mora postojati odgovarajući i pouzdani sustav komunikacije, a posada mora biti odgovarajuće obučena u slučaju korištenje signala koji se daju rukom.

1.11 Tijekom obavljanja ribolovnih operacija pri kojima se koriste naprave za dizanje ili povlačenje, posebnu je pažnju potrebno obratiti u slučajevima neposredne opasnosti, visokih valova ili kada se na radnom dijelu palube istovremeno obavljaju neki drugi radovi, te na odgovarajući način o istom upozoriti posadu.

1.12 Mogućnost kontakta s golom užadi, konopima i pokretnim dijelovima opreme treba svesti na najmanju moguću mjeru postavljanjem odgovarajućih zaštita.

1.13 Svi dijelovi opreme za dizanje ili povlačenje

moraju se moći na odgovarajući način osigurati od pomicanja.

1.14 Odgovorna osoba na brodu mora dobro poznavati naprave za dizanje ili povlačenje, a posebice kritične točke na njemu, neispravnost kojih može ugroziti sigurnost i zdravlje rukovatelja uređajem i drugih osoba.

1.15 Posada treba biti osposobljena za korištenje ribolovne opreme, naprava za dizanje i povlačenje.

1.16 Na svim dizalicama i napravama za dizanje kontrastnom bojom mora trajno biti označena maksimalna dozvoljena nosivost u SWL.

1.17 Svi **postojeći** ribarski brodovi, glede zahtjeva u svezi uređaja za rukovanje teretom i naprava za dizanje ili povlačenje, moraju, u opsegu koliko je isto primjenjivo na postojeće brodove, udovoljavati i zahtjevima *Pravila za statutarnu certifikaciju pomorskih brodova, Dio 19. - Uređaj za rukovanje teretom i naprave za dizanje*.

1.18 Svi **novi** ribarski brodovi, glede zahtjeva u svezi uređaja za rukovanje teretom i naprava za dizanje ili povlačenje, moraju, u opsegu koliko je isto primjenjivo na nove brodove, udovoljavati i zahtjevima *Pravila za statutarnu certifikaciju pomorskih brodova, Dio 19. - Uređaj za rukovanje teretom i naprave za dizanje*.

NAPOMENA: Zahtjevi ovog odsjeka obuhvaćaju odredbe Direktive 93/103/EZ, Prilog I. - Minimalni zahtjevi za sigurnost i zdravlje na novim plovilima za ribolov, toč. 12.3 do 12.8 (vidi Dodatak II. ovih Pravila), i Direktive 93/103/EZ, Prilog II. - Minimalni zahtjevi za sigurnost i zdravlje za postojeća plovila za ribolov, toč. 12.3 do 12.8 (vidi Dodatak II. ovih Pravila).

**DIO C – STATUTARNI ZAHTJEVI ZA BRODOVE KOJI VIJU ZASTAVU
REPUBLIKE HRVATSKE**
ODJELJAK 11. – SPREČAVANJE ONEČIŠĆENJA MORSKOG OKOLIŠA

Sadržaj:

	Stranica
1. ZAHTJEVI ZA NOVE RIBARSKE BRODOVE DULJINE VEĆE OD 12 METARA	1
2. ZAHTJEVI ZA POSTOJEĆE RIBARSKE BRODOVE DULJINE VEĆE OD 12 METARA	2
3. ZAHTJEVI ZA NOVE I POSTOJEĆE RIBARSKE BRODOVE DULJINE 24 METRA I VIŠE	3

1. ZAHTJEVI ZA NOVE RIBARSKE BRODOVE DULJINE VEĆE OD 12 METARA

1.1 Svi novi ribarski brodovi, duljine veće od 12 metara, glede zahtjeva u svezi sprečavanja onečišćenja pomorskog okoliša uljem, sanitarnim otpadnim vodama i smećem, moraju, u opsegu koliko je isto primjenjivo na nove brodove, udovoljavati zahtjevima Odsjeka 2., 5. i 6. *Pravila za statutarnu certifikaciju pomorskih brodova, Dio 22. - Sprečavanje onečišćenja*, kako slijedi:

1. U svrhu sprečavanja onečišćenja uljem, ribarski brodovi moraju biti opremljeni tankom za zadržavanje zauljenih voda, pripadnom pumpom, te međunarodnom priključnicom za prekrcaj u obalne uređaje za prihvat.
2. U svrhu sprečavanja onečišćenja sanitarnim otpadnim vodama, ribarski brodovi moraju opremljeni tankom za zadržavanje sanitarnih otpadnih voda, pripadnom pumpom, te međunarodnom priključnicom za prekrcaj u obalne uređaje za prihvat.
3. S obzirom da bacanje smeća u more nije dozvoljeno, ribarski brodovi moraju biti opremljeni posudama za prikupljanje i razvrstavanje smeća.

2. ZAHTJEVI ZA POSTOJEĆE RIBARSKE BRODOVE DULJINE VEĆE OD 12 METARA

2.1 Svi **postojeći** ribarski brodovi, duljine **veće od 12 metara**, glede zahtjeva u svezi sprečavanja onečišćenja pomorskog okoliša uljem, sanitarnim otpadnim vodama i smećem, moraju, u opsegu koliko je isto primjenjivo na postojeće brodove, udovoljavati zahtjevima *Pravila za statutarnu certifikaciju pomorskih brodova, Dio 22.- Sprečavanje onečišćenja, Odsjek 2. - Sprečavanje onečišćenja uljem, Odsjek 5. - Sprečavanje onečišćenja sanitarnim otpadnim vodama, Odsjek 6. - Sprečavanje onečišćenja smećem.*

2.2 Ako **postojeći** ribarski brod, duljine **veće od 12 metara** ima ugrađena dva ili više zahoda, preporučljivo je da tank za prikupljanje i mogućnost iskrcaja otpada bude osiguran najmanje za jedan zahod koji se u tom slučaju jedini smije koristiti dok je brod u području gdje je zabranjeno ispuštanje otpada u more. Na ostalim zahodima kod kojih postoji direktni ispust u more mora stajati natpis "ZABRANJENA UPORABA NA VEZU ILI SIDRIŠTU".

Područje zabranjeno za ispuštanje sanitarnog otpada je morsko područje udaljeno manje od 0,5 Nm od obale kopna ili otoka ili uzgajališta morskih organizama s dubinom manjom od 10 m, uključujući luke, zaljeve i ušća rijeka.

3. ZAHTJEVI ZA NOVE I POSTOJEĆE RIBARSKE BRODOVE DULJINE 24 METRA I VIŠE

3.1 Svi **novi i postojeći** ribarski brodovi, duljine **24 metra i više**, glede zahtjeva u svezi sprečavanja onečišćenja pomorskog okoliša uljem, sanitarnim otpadnim vodama i smećem, moraju udovoljavati zahtjevima *Pravila za statutarnu certifikaciju pomorskih brodova, Dio 22.- Sprečavanje onečišćenja, Odsjek 2. - Sprečavanje onečišćenja uljem, Odsjek 5. - Sprečavanje onečišćenja sanitarnim otpadnim vodama, Odsjek 6. - Sprečavanje onečišćenja smećem.*

3.2 U svezi zahtjeva za primjenom zaštitnog prijemaza podvodnog dijela trupa na **novim i postojećim** ribarskim brodovima duljine **24 metra i više** primjenjuju se odredbe *Pravila za statutarnu certifikaciju pomorskih brodova, Dio 22. - Sprečavanje onečišćenja, Odsjek 8. - Nadzor štetnih sustava protiv obrastanja na brodovima.*

3.3 U svezi sprečavanja onečišćenja zraka na **novim** ribarskim brodovima duljine **24 metra i više** primjenjuju se odredbe *Pravila za statutarnu certifikaciju pomorskih brodova, Dio 22. - Sprečavanje onečišćenja, Odsjek 7. - Sprečavanje onečišćenja zraka.*

**DIO C – STATUTARNI ZAHTJEVI ZA BRODOVE KOJI VIJU ZASTAVU
REPUBLIKE HRVATSKE**
ODJELJAK 12. – POSTUPCI ZA SLUČAJ OPASNOSTI I OBUKA POSADE

Sadržaj:

	Stranica
1. ZAHTJEVI ZA NOVE I POSTOJEĆE BRODOVE DULJINE VEĆE OD 12 METARA.....	1
2. ZAHTJEVI ZA NOVE I POSTOJEĆE BRODOVE DULJINE OD 24 METRA I VIŠE.....	2

1. ZAHTJEVI ZA NOVE I POSTOJEĆE BRODOVE DULJINE VEĆE OD 12 METARA

1.1 Na svim novim i postojećim ribarskim brodovima duljine veće od 12 metara, mora se za sve članove posade osigurati odgovarajuća obuka u obliku jasnih i razumljivih uputa u svezi sigurnosti, zaštite pri radu u svrhu izbjegavanja opasnih situacija na brodu, kao i ponašanja u takvim situacijama.

1.2 Obuka navedena u 1.1 obuhvaća, najmanje, uporabu opreme za gašenje i zaštitu od požara i uporabu sredstava za spašavanje i preživljavanje, a za članove posade na koje se to odnosi i pravilno korištenje ribarske opreme i alata, uključujući i znakove komunikacije za vrijeme obavljanja ribolovnih operacija. Za provođenje obuke odgovoran je zapovjednik broda.

Ova obuka može biti odgovarajuće dopunjena ako isto zahtijevaju promjene u nekim od aktivnosti na brodu. (vidjeti odredbe čl. 9. Direktive 93/103/EZ u Dodatku III. ovih Pravila).

1.3 Svaki zapovjednik ribarskog broda kao minimum mora imati i odgovarajuću i detaljnu izobrazbu u svezi (vidjeti odredbe čl. 10. Direktive 93/103/EZ u Dodatku III. ovih Pravila):

1. Sprečavanja profesionalnih bolesti i nesreća na brodu, kao i mjera koje treba poduzeti u slučaju nesreće.
2. Stabiliteta i upravljanja brodom u svim predvidljivim stanjima krcanja i ribolova.
3. Radio navigaciji i komunikaciji, uključujući postupke.

1.4 Obukom u svezi korištenja sredstava za spašavanje i opreme za gašenje i zaštitu od požara mora se osigurati da svi članovi posade znaju gdje se odgovarajuća oprema nalazi ili skladišti, te da se posada uvježba i da se detaljno upozna sa zadacima u slučaju potrebe za korištenjem navedene opreme.

1.5 Svi novi i postojeći ribarski brodovi duljine veće od 12 metara moraju imati lijekove i medicinsku opremu u skladu sa zahtjevima *Pravilnika o minimalnim zahtjevima i uvjetima pružanja medicinske skrbi na brodovima, brodicama i jahtama* (N.N. 14/2008).

1.6 Na svim novim i postojećim brodovima duljine 24 metra i više i koji plove u međunarodnoj plovidbi zapovjednik je dužan provoditi regularne provjere stanja opreme za spašavanje i opreme za gašenje i zaštitu od požara u intervalima ne duljim od mjesec dana.

2. ZAHTJEVI ZA NOVE I POSTOJEĆE BRODOVE DULJINE OD 24 METRA I VIŠE

2.1 Svi novi i postojeći ribarski brodovi duljine 24 metra i više moraju udovoljavati zahtjevima Dodatka II. ovih Pravila - Torremolinos Protokol 1993, Poglavlje VIII. – Postupci u nuždi, zborna mjesta i vježbe, kako slijedi:

1 Pravilo 2. - Opći sustav uzbune u nuždi, raspored za uzbunu i postupci u nuždi:

PRAVILO 2.

OPĆI SUSTAV UZBUNE U NUŽDI, RASPORED ZA UZBUNU I POSTUPCI U NUŽDI

(1) Opći sustav uzbune u nuždi mora omogućavati čujnost općeg signala za uzbunu koji se sastoji od sedam ili više kratkih zvukova nakon kojih slijedi jedan dugi zvuk brodske zviždaljke ili sirene, i dodatno električnog zvona, ili drugog jednakovrijednog uređaja za upozoravanje, koji se napaja iz glavnog izvora električne energije i izvora električne energije u nuždi, u skladu s Pravilom IV/17.

(2) Za svaku osobu na brodu moraju postojati jasne upute, kojih se treba pridržavati u nuždi.

(3) Raspored za uzbunu mora se izložiti na istaknutim mjestima po cijelom brodu, uključujući zapovjednički most, strojarnicu i nastambe za posadu i mora uključiti navedeno u slijedećim stavcima.

(4) Raspored za uzbunu mora obuhvatiti pojedinosti općeg sustava uzbune u nuždi, navedenog u stavku (1), kao i radnje koje treba poduzeti posada nakon davanja signala za uzbunu. Rasporedom za uzbunu se također mora utvrditi kako će se dati naredba za napuštanje broda.

(5) Rasporedom za uzbunu moraju se odrediti zaduženja pojedinim članovima posade, uključivo:

- (a) zatvaranje vodonepropusnih vrata, protupožarnih vrata, ventila, izljeva, bočnih okana, vidnika, prozora i drugih sličnih otvora na brodu;
- (b) posadu plovila za preživljavanje i drugih sredstava za spašavanje;
- (c) pripremanje i spuštanje plovila za preživljavanje;
- (d) opće pripreme drugih sredstava za spašavanje;
- (e) uporabu opreme za komunikaciju;
- (f) osnivanje grupa za gašenje požara; i

(6) Na brodovima duljine manje od 45 m, Administracija može osloboditi zahtjeva navedenih u stavku (5), ako utvrdi da zbog maloga broja članova posade raspored za uzbunu nije primjenjiv.

(7) Rasporedom za uzbunu moraju se odrediti časnici zaduženi da se sredstva za spašavanje i protupožarni uređaji pravilno održavaju i da su uvijek spremni za korištenje.

(8) Rasporedom za uzbunu moraju se odrediti zamjenici ključnih osoba koje mogu biti nesposobne, vodeći računa da razni slučajevi u nuždi mogu zahtijevati razne akcije.

(9) Raspored za uzbunu se mora napraviti prije isplovljenja broda. Nakon što je raspored za uzbunu napravljen, ako dođe do bilo koje izmjene u sastavu posade, što iziskuje promjenu u rasporedu, zapovjednik mora ispraviti raspored, ili napraviti novi.

Brodovi hrvatske državne pripadnosti i duljine manje od 45 metara oslobođeni su od zahtjeva navedenih u (5).

2 Pravilo 3. - Vježbe napuštanja broda:

PRAVILO 3.

VJEŽBE NAPUŠTANJA BRODA

(1) Vježbe okupljanja i napuštanja broda

(a) Svaki član posade mora sudjelovati, najmanje, u jednoj vježbi napuštanja broda i jednoj protupožarnoj vježbi svakog mjeseca. Međutim, na brodovima duljine manje do 45 m, Administracija može ublažiti ovaj zahtjev, uz uvjet da se vježba napuštanja broda i vježba protupožarne zaštite održi u jednom u tri mjeseca. Vježbe za posadu moraju se održavati u roku od 24 sata nakon isplovljavanja broda iz luke, ako više od 25% članova posade nije sudjelovalo u vježbi napuštanja broda i vježbama protupožarne zaštite na tom brodu, na vježbi koja je prethodila. Administracija može prihvatiti i drugačije rasporede koji su jednaki barem onima koji vrijede za brodove tih klasa za koje navedeni način nije praktičan.

(b) Svaka vježba napuštanja broda mora uključiti:

(i) prikupljanje posade na zborna mjesta uzbunjivanjem i provjera postupka napuštanja broda kako je opisano u rasporedu za uzbunu;

(ii) javljanje na zborna mjesta i pripremanje za dužnosti kako je opisano u rasporedu za uzbunu;

(iii) provjeravanje je li posada prikladno odjevena;

(iv) provjeravanje jesu li prsluci za spašavanje ispravno obučeni;

(v) spuštanje najmanje jedne brodice za spašavanje nakon svih radni koje prethode spuštanju;

(vi) upućivanje i rukovanje motorom brodice za spašavanje;

(vii) rukovanje sohami kojima se spuštaju splavi za spašavanje;

(c) Svaka protupožarna vježba mora uključiti:

(i) javljanje na zborna mjesta i pripremanje za dužnosti opisane u rasporedu za uzbunu;

(ii) upućivanje protupožarne pumpe koristeći najmanje dva propisana mlaza vode, da se pokaže radi li sustav pravilno;

(iii) provjeru opreme za vatrogasca i ostale osobne opreme za spašavanje;

(iv) provjeru odgovarajuće opreme za dojavu;

(v) provjeru ispravnosti rada vodonepropusnih vrata, protupožarnih vrata, protupožarnih zaklopki, ulaza i izlaza ventilacijskih sustava u području na kojem se održava vježba; i

(vi) provjeru potrebnog rasporeda za postupno napuštanje broda.

(d) Različite brodice za spašavanje, koliko je to praktički izvodljivo, moraju se spuštati u skladu sa stavkom (b)(v) u uzastopnim vježbama.

(e) Vježbe se moraju, što je praktički više moguće, održavati kao u stvarnoj nuždi.

(f) Svaka brodice za spašavanje mora se spuštati i manevrirati u vodi sa svojom određenom ovlaštenom posadom, najmanje jednom u 3 mjeseca za vrijeme vježbi napuštanja broda

(g) Koliko je to opravdano i izvodljivo, brodice za prikupljanje osim brodice za spašavanje koje su istovremeno i brodice za prikupljanje, moraju se spuštati svakog mjeseca s njihovom određenom ovlaštenom posadom i manevrirati u vodi. U svim slučajevima ovaj zahtjev se mora ispuniti najmanje jednom u 3 mjeseca.

(h) Ako se na brodu koji plovi naprijed obavljaju vježbe spuštanja brodice za spašavanje i brodice za prikupljanje, te se vježbe, zbog moguće opasnosti moraju obavljati samo u zaštićenim vodama i pod nadzorom časnika koji je iskusan u tim vježbama.

(i) Rasvjeta u nuždi koja se koristi na zbornim mjestima i mjestima za napuštanje broda mora se provjeriti prilikom svake vježbe napuštanja broda.

(j) Vježbe moraju biti prilagođene određenoj opremi zahtijevanoj pravilima. Međutim, ako se oprema nosi dobrovoljno, ona se mora koristiti u vježbama a vježbe se moraju prilagoditi istoj.

(2) Vježbe i upute na brodu

(a) Vježbe o načinu uporabe sredstava za spašavanje uključivo i opreme plovila za preživljavanje, moraju se obavljati što je moguće prije, ali ne kasnije od 2 tjedna nakon ukrcaja člana posade na brod. Međutim ako je član posade ukrcaj prema redovnom rasporedu, takve se vježbe moraju obavljati najkasnije 2 tjedna nakon njegovog prvog ukrcaja na brod.

(b) Upute o načinu primjene sredstava za spašavanje i uputa za preživljavanje na moru, moraju se davati u istim razmacima kao i vježbe. Pojedina uputa može obuhvatiti različite dijelove sredstava za spašavanje, ali sva brodska oprema za spašavanje moraju biti obuhvaćeni u roku od 2 mjeseca.

Svaki član posade mora dobiti upute koje moraju obuhvatiti ali ne i ograničiti se na:

(i) rukovanje i korištenje samonapuhavajućih splavi za spašavanje, uključivo moguća oštećenja od neprikladne obuće i oštih predmeta;

(ii) probleme hipotermije, postupak pružanja prve pomoći za slučaj hipotermije i druge odgovarajuće postupke pružanja prve pomoći;

(iii) posebne upute za korištenje sredstava za spašavanje u nepovoljnim vremenskim uvjetima i u lošim uvjetima mora; i

(c) Vježba o načinu uporabe splavi za spašavanje koje se spuštaju sohom, mora se obavljati u vremenskim razmacima koji ne prelaze 4 mjeseca na svakom brodu koji ima takve uređaje. Gdje je to izvodljivo, mora se uključiti napuhavanje i spuštanje splavi za spašavanje. Ova splav za spašavanje može biti posebna splav za spašavanje namijenjena samo za obuku koja nije dio brodske opreme za spašavanje; takva splav za spašavanje mora se jasno označiti.

(3) Upisi

Datum kad su održane smotre, podaci o vježbama napuštanja broda i protupožarnim vježbama, vježbama s drugim sredstvima za spašavanje i o obuci na brodu, moraju se upisati u brodski dnevnik koji odredi Administracija. Ako se nije održala potpuna smotra, vježba ili obuka u predviđeno vrijeme, u dnevnik se moraju navesti okolnosti i upisati opseg održane smotre, vježbe ili obuke.

(4) Priručnik za vježbe

(a) U svakoj blagovaonici i prostoriji za odmor ili u svakoj kabini posade mora se nalaziti priručnik za vježbe. Priručnik za vježbe, koji se može sastojati od nekoliko svezaka, mora sadržavati upute i obavijesti s lako razumljivim izrazima i slikovnim prikazima gdje je to potrebno, o

sredstvima za spašavanje koja se nalaze na brodu i o najboljim načinima za preživljavanje. Umjesto priručnika, svaki dio ove upute može se predočiti audiovizuelnom metodom.

Detaljno se mora objasniti sljedeće:

- (i) oblačenje prsluka za spašavanje i hidro-termo zaštitnih odijela, što je primjenljivo;
 - (ii) prikupljanje na naznačenim mjestima;
 - (iii) ukrcaj, spuštanje i oslobađanje plovila za preživljavanje i brodica za prikupljanje;
 - (iv) način spuštanja iz plovila za preživljavanje;
 - (v) otpuštanje plovila za preživljavanje s uređaja za spuštanje;
 - (vi) načini i primjena sredstava za zaštitu na mjestima za spuštanje, gdje je primjenljivo;
 - (vii) rasvjeta na mjestima spuštanja plovila za preživljavanje;
 - (viii) uporaba opreme za preživljavanje;
 - (ix) uporaba opreme za otkrivanje;
 - (x) uz pomoć slikovnih prikaza, uporabu radioopreme sredstava za spašavanje;
 - (xi) uporaba lijekova;
 - (xii) korištenje motora i pripadnih dijelova;
 - (xiii) dizanje plovila za preživljavanje i brodica za prikupljanje, uključivo njihov smještaj i pričvršćenje;
 - (xiv) opasnosti od vremenskih nepogoda i korištenje tople odjeće;
 - (xv) najučinkovitiji način korištenja opreme plovila za preživljavanje u svrhu preživljavanja;
 - (xvi) načini pronalaska i spašavanja preživjelih, uključujući uporabu spasilačke opreme helikoptera (kuke, košare, nosila), navlačnog koluta za izbavlivanje i obalnih uređaja za spašavanje, te naprave za dobacivanje konopa;
 - (xvii) ostale radnje koje su opisane u rasporedu za uzbunu i u uputama u nuždi;
 - (xviii) upute za popravak sredstava za spašavanje u nuždi.
- (b) Administracija može, brodove duljine manje od 45 m, osloboditi od dijela zahtjeva navedenih u stavku (a). Međutim, odgovarajući priručnik za vježbe mora se nalaziti na brodu.

Brodovi hrvatske državne pripadnosti i duljine manje od 45 metara, glede zahtjeva navedenih u (1)(a) moraju obavljati vježbe napuštanja broda i protupožarne vježbe preporučljivo u mjesečnim intervalima, ali najmanje jednom u tri mjeseca.

Brodovi hrvatske državne pripadnosti i duljine manje od 45 metara oslobođeni su od zahtjeva navedenih u (4)(a).

3. Pravilo 4. - Uvježbavanje postupaka u nuždi:

PRAVILO 4.

UJEŽBAVANJE POSTUPAKA U NUŽDI

Administracija mora omogućiti primjerenu obuku članova posade o postupcima u nuždi. Takva obuka mora uključivati:

- (a) vrste opasnosti koje se mogu dogoditi, kao što su sudar, požar i potonuće;
- (b) vrste sredstava za spašavanje koja se uobičajno nalaze na brodu;
- (c) upoznavanje s načinima preživljavanja;
- (d) važnost obavljanja vježbi;
- (e) potrebu uvježbanosti za slučaj nužde i posebno:
 - (i) podatke na rasporedu za uzbunu, posebice o:
 - posebnim dužnostima svakoga člana posade u nuždi;
 - stanicama za preživljavanje svakoga člana posade; i
 - znakovima koji pozivaju članove posade u plovila za preživljavanje ili na zborna mjesta za gašenje požara;
 - (ii) smještaju prsluka za spašavanje svakoga člana posade i pričuvnih prsluka;
 - (iii) smještaju tipkala znaka za uzbunu za slučaj požara;
 - (iv) izlazima u nuždi;
 - (v) posljedicama panike;
- (f) radnje koje treba poduzeti prilikom prihvaćanja osoba iz broda ili plovila za preživljavanje helikopterom;
- (g) radnje koje treba poduzeti nakon poziva na mjesta za ukrcaj, uključivo:
 - (i) oblačenje prikladne odjeće;
 - (ii) oblačenje prsluka za spašavanje; i
 - (iii) prikupljanje dodatnih zaštitnih sredstava, kao što su prekrivači, ako ima vremena;

(h) radnje koje treba poduzeti nakon davanja znaka za napuštanje broda, uključivo:

- (i) ukrcaj na plovilo za preživljavanje iz broda i iz vode; i
- (ii) skok u more s visine i smanjivanje rizika od ozljede prilikom ulaska u vodu;
- (i) radnje koje treba poduzeti u vodi, uključivo:
 - (i) preživljavanje u uvjetima kao što su:
 - požar ili nafta na površini vode;
 - hladnoća; i
 - vode u kojima borave morski psi;
 - (ii) uspravljanje plovila za preživljavanje;
- (j) radnje koje treba poduzeti na plovilu za preživljavanje, kao što su:
 - (i) brzo udaljavanje plovila za preživljavanje od broda;
 - (ii) zaštita od hladnoće ili vrućine;
 - (iii) uporaba zmaja ili zavlačnog sidra;
 - (iv) osmatranje;
 - (v) prikupljanje i briga za preživjele;
 - (vi) privlačenje pažnje drugih;
- (k) glavne opasnosti opreme dostupne u plovilu za preživljavanje i njezina pravilna uporaba; i
- (viii) ostajanje u blizini, koliko je to moguće;
- (k) glavne opasnosti za preživjele i opći principi preživljavanja, uključivo:
 - (i) mjere koje treba poduzeti u području hladne klime;
 - (ii) mjere koje treba poduzeti u području tropske klime;
 - (iii) izloženost suncu, vjetru, kiši i moru;
 - (iv) važnost nošenja prikladne odjeće;
 - (v) mjere zaštite u plovilu za preživljavanje;
 - (vi) utjecaj uranjanja u vodu i pothlađivanja;
 - (vii) važnost čuvanja tjelesnih tekućina;
 - (viii) zaštitu od morske bolesti;
 - (ix) pravilnu upotrebu svježe vode i hrane;
 - (x) posljedice pijenja morske vode;
 - (xi) raspoloživa sredstva za privlačenje pažnje drugih; i
 - (xii) važnost održavanja morala;
- (l) radnje koje treba poduzeti tijekom gašenja požara:
 - (i) uporaba crijeva za gašenje požara s različitim mlaznicama;
 - (ii) uporaba naprava za gašenje požara;
 - (iii) poznavanje smještaja protupožarnih vrata;
 - (iv) uporaba naprava za disanje.

DODATAK I.

(akti čije je objavljivanje obvezno)

DIREKTIVA VIJEĆA 97/70/EZ

od 11. prosinca 1997.

kojom se utvrđuje usklađeni sigurnosni režim za ribarske brodove duljine 24 metra i više

VIJEĆE EUROPSKE UNIJE,

uzimajući u obzir Ugovor o osnivanju Europske zajednice, a posebno njegov članak 84. stavak 2.,

uzimajući u obzir prijedlog Komisije¹,

uzimajući u obzir mišljenje Gospodarskoga i socijalnoga odbora²,

djelujući u skladu s postupkom predviđenim u članku 189.c Ugovora³,

- (1) budući da djelovanje Zajednice u sektoru pomorskoga prijevoza treba težiti poboljšanju pomorske sigurnosti;
- (2) budući da je Protokol iz Torremolinosa, koji se odnosi na Međunarodnu konvenciju iz Torremolinosa o sigurnosti ribarskih brodova iz 1977., u daljnjem tekstu 'Protokol iz Torremolinosa' usvojen 2. travnja 1993.;
- (3) budući da će provedba toga Protokola na razini Zajednice, za ribarske brodove koji viju zastavu države članice ili djeluju u unutarnjim vodama ili teritorijalnom moru države članice ili iskrcavaju svoj ulov u luci države članice, pojačati sigurnost takvih ribarskih brodova pošto neka nacionalna zakonodavstva još ne zahtijevaju razinu sigurnosti predviđenu Protokolom; budući da takva zajednička razina sigurnosti, usklađujući različite i raznolike nacionalne sigurnosne uvjete, osigurava jednakopravnu konkurentnost za ribarske brodove koji djeluju na istome području a bez kompromitiranja sigurnosnih standarda;
- (4) budući da, imajući na umu dimenzije unutarnjeg tržišta, djelovanje na razini Zajednice je najefikasniji način utvrđivanja zajedničke sigurnosne razine za ribarske brodove diljem Zajednice;
- (5) budući da je Direktiva Vijeća prikladan pravni instrument jer pruža okvir za ujednačenu i obaveznu primjenu sigurnosnih standarda od strane država članica dopuštajući svakoj državi članici izbor oblika i metoda koji najbolje odgovaraju njenom unutarnjem sustavu;
- (6) budući da se nekoliko važnih poglavlja Protokola iz Torremolinosa odnosi samo na ribarske brodove od 45 metara dužine i više; budući da bi ograničavanje primjene Protokola na razini Zajednice samo na takva plovila stvorilo sigurnosni jaz između gore navedenih plovila i manjih ribarskih brodova, od 24 do 45 metara dužine, i stoga bi se narušilo tržišno natjecanje;
- (7) budući da članak 3. stavak 4. toga Protokola kaže da će svaka stranka odrediti koje će se njegove uredbe, za koje je ograničenje dužine veće od 24 metra, primjenjivati u potpunosti ili djelomično na ribarske brodove od 24 metra i više ali manje od propisanog dužinskog ograničenja i koji će imati pravo viti zastavu te stranke; budući da članak 3. stavak 5. toga Protokola kaže da će stranke nastojati utvrditi standarde za ribarske brodove koji djeluju u istoj regiji;
- (8) budući da se, kako bi se pojačala sigurnost i izbjeglo narušavanje tržišnoga natjecanja, mora težiti cilju primjene sigurnosnih pravila ove Direktive na sve ribarske brodove od 24 metra dužine i više a koji djeluju u ribarskim zonama Zajednice, bez obzira čiju zastavu viju; budući da se to treba postići za ribarske brodove koji viju zastavu treće zemlje a djeluju u unutarnjim vodama ili teritorijalnom moru države članice a u skladu s općim pravilima međunarodnoga prava;
- (9) budući da se relevantne odredbe Direktiva Vijeća usvojenih pod poglavljem socijalne politike Zajednice moraju i dalje primjenjivati;
- (10) budući da države članice trebaju, zbog svih navedenih razloga, primjenjivati na nove a gdje je to potrebno i na postojeće ribarske brodove duge 45 metara i više, odredbe priloga Protokolu iz Torremolinosa, uzimajući u obzir relevantne odredbe navedene u Dodatku I. ovoj Direktivi; budući da države članice trebaju primjenjivati i odredbe Poglavlja IV., V., VII. i IX. priloga protokolu iz Torremolinosa kako su usvojeni Dodatkom II. ovoj Direktivi na sve nove brodove dužine 24 metra i više, ali manje od 45 metara, i koji viju njihovu zastavu;
- (11) budući da se posebni zahtjevi, izneseni u Dodatku III., mogu opravdati razlozima koji se odnose na specifične regionalne uvjete kao što su zemljopisne ili klimatske prilike; budući da su te odredbe razvijene za djelovanje u sjevernim odnosno južnim područjima;
- (12) budući da, kako bi se dodatno povećala razina sigurnosti, plovila koja viju zastavu države članice trebaju zadovoljavati specifične zahtjeve navedene u Dodatku IV.;
- (13) budući da se ribarskim brodovima koji viju zastavu trećih zemalja ne bi smjelo dozvoliti djelovanje u unutarnjim vodama ili teritorijalnom moru država članica ili iskrcavanje ulova u luci države članice i stoga natjecanje s

¹ SL C 292, 4.10.1996., str. 29.

² SL C 66, 3.3.1997., str. 31.

³ Mišljenje Europskoga parlamenta od 24. travnja 1997. (SL C 150, 19.5.1997., str. 30.), Zajedničko stajalište Vijeća od 30. lipnja 1997. (SL C 246, 12.8.1997., str. 1.) i Odluka Europskoga parlamenta od 6. studenog 1997. (SL C 358, 24.11.1997.).

- plovilima koja viju zastavu države članice, osim ako država čiju zastavu brod vije nije potvrdila da zadovoljavaju tehničke odredbe utvrđene u ovoj Direktivi;
- (14) budući da oprema koja zadovoljava uvjete Direktive Vijeća 96/98/EZ od 20. prosinca 1996. o morskoj opremi⁴, kada je instalirana na ribarskim brodovima, treba se automatski potvrditi da je u skladu sa posebnim odredbama nametnutim takvoj opremi u toj Direktivi, pošto su uvjeti Direktive 96/98/EZ u najmanju ruku jednaki onima iz Protokola iz Torremolinosa i ove Direktive;
- (15) budući da bi se države članice mogle suočiti s lokalnim uvjetima koji bi opravdali primjenu posebnih sigurnosnih mjera na sve ribarske brodove koji djeluju u pojedinim područjima; budući da one mogu smatrati potrebnim usvojiti izuzetke od, ili jednake zahtjeve odredaba priloga Protokolu iz Torremolinosa; budući da one imaju pravo usvojiti takve mjere pod nadzorom predviđenim postupkom Komisije;
- (16) budući da trenutno ne postoje ujednačeni međunarodni tehnički standardi za ribarske brodove, a glede snage njihova trupa, glavnih i pomoćnih strojeva i električnih i automatskih postrojenja; budući da se ti standardi mogu utvrditi prema pravilima priznatih organizacija ili nacionalnih uprava;
- (17) budući da, za nadzor stvarne primjene i provedbe ove Direktive, države članice trebaju provoditi istraživanja i izdavati potvrdu o pridržavanju ribarskim brodovima koji se pridržavaju posebnih zahtjeva ove Direktive;
- (18) budući da, kako bi se osigurala potpuna primjena ove Direktive u skladu s postupkom utvrđenim u članku 4. Protokola iz Torremolinosa, ribarski brodovi trebaju biti podložni državnom nadzoru luka; budući da država članica može poduzeti nadzor i na ribarskim brodovima trećih zemalja koji ne djeluju u unutarnjim vodama ili teritorijalnom moru države članice ili iskrcavaju ulov u lukama države članice kada se nalaze u luci te države članice, kako bi utvrdile da se pridržavaju Protokola kada ovaj stupi na snagu;
- (19) budući da je potrebno da Odbor sastavljen od predstavnika država članica pomaže Komisiji u primjeni ove Direktive; budući da je Odbor uspostavljen člankom 12. Direktive Vijeća 93/75/EZ od 13. rujna 1993. o minimalnim uvjetima za plovila koja idu prema ili iz luka Zajednice i koji prenose opasne ili zagađujuće tvari⁵, može preuzeti i ovu zadaću;
- (20) budući da, kako bi se osigurala dosljedna primjena ove Direktive, neke odredbe mogu biti prilagođene od strane toga Odbora kako bi se uzeo u obzir razvoj stanja na međunarodnoj razini;
- (21) budući da Međunarodna pomorska organizacija (IMO) mora biti obaviještena o ovoj Direktivi u skladu s Protokolom iz Torremolinosa;
- (22) budući da, kako bi se osigurala potpuna primjena ove Direktive, države članice moraju odrediti sustav kazni za kršenje nacionalnih odredbi usvojenih u skladu s ovom Direktivom,

DONIJELO JE OVU ODLUKU:

Članak 1. SVRHA

1. Svrha je ove Direktive odrediti sigurnosne standarde za ribarske brodove dužine 24 metra i više, i nove i postojeće, u onoj mjeri u kojoj se Protokol iz Torremolinosa odnosi na potonje, te koji
- viju zastavu države članice i registrirani su u Zajednici, ili
 - djeluju u unutarnjim vodama ili teritorijalnom moru države članice, ili
 - iskrcavaju ulov u luci države članice.

Rekreacijska plovila koja se bave nekomercijalnim ulovom isključena su iz područja primjene ove Direktive.

2. Ova Direktiva ne dovodi u pitanje odredbe Direktive Vijeća 89/391/EEZ od 12. lipnja 1989. o uvođenju mjera kojima se potiče poboljšanje sigurnosti i zdravlja radnika na radnome mjestu⁶, njezine pojedinačne Direktive, a posebice Direktivu Vijeća 93/103/EZ od 23. studenog 1993. koja se odnosi na minimalne zdravstvene i sigurnosne uvjete za rad na ribarskim brodovima (13. pojedinačna Direktiva u smislu članka 16. stavka 1. Direktive 89/391/EEZ)⁷.

Članak 2. DEFINICIJE

U smislu ove Direktive:

1. 'ribarski brod' ili 'brod' znači bilo koje plovilo opremljeno ili koje se komercijalno koristi za ulov ribe ili drugih živih bića iz mora ili na morskome dnu;
2. 'novi ribarski brod' znači ribarski brod za koji je:
- (a) na ili nakon 1. siječnja 1999. sastavljen ugovor o izgradnji ili većem popravku; ili
 - (b) ugovor o izgradnji ili većem popravku sastavljen prije 1. siječnja 1999. i koji je dostavljen tri godine ili više nakon toga datuma; ili

⁴ SL L 46, 17.2.1997., str. 25.

⁵ SL L 247, 5.10.1993., str. 19. Direktiva kako je posljednji puta izmijenjena i dopunjena Direktivom 96/39/EZ (SL L 196, 7.8.1996., str. 7).

⁶ SL L 183, 29.6.1989., str. 1.

⁷ SL L 307, 13.12.1993., str. 1.

- (c) u nedostatku ugovora o izgradnji, na ili nakon 1. siječnja 1999.:
- postavljena kobilica, ili
 - započela izgradnja koja se može identificirati s određenim tipom broda, ili
 - započelo sastavljanje koje obuhvaća najmanje 50 tona ili 1 % predviđene mase strukturnoga materijala, što je moguće manje;
3. 'postojeći ribarski brod' znači ribarski brod koji nije novi ribarski brod;
4. 'Protokol iz Torremolinosa' je Protokol iz Torremolinosa koji se odnosi na Međunarodnu konvenciju iz Torremolinosa o sigurnosti ribarskih brodova iz 1977. zajedno s njenim izmjenama i dopunama;
5. 'Potvrda' znači potvrda o pridržavanju iz članka 6.;
6. 'duljina' znači, osim ako nije drugačije naznačeno, 96 % cjelokupne dužine duž vodne linije pri 85 % najmanje modelirane dubine izmjerene od linije kobilice, ili duljina od prednjega dijela pramca do osovine kormila na toj vodnoj liniji, ako je to veće. Kod brodova napravljenih s kosom kobilicom, vodna linija na kojoj se mjeri duljina mora biti paralelna dizajniranoj vodnoj liniji;
7. 'djelovati' znači loviti ili loviti i obrađivati ribu ili druga živa bića iz mora ili na morskom dnu ne dovodeći u pitanje pravo neometanog prolaza teritorijalnim morem i slobodu plovidbe unutar 200 milja ekskluzivne gospodarske zone;
8. 'priznata organizacija' je organizacija priznata u skladu s člankom 4. Direktive Vijeća 94/57/EZ od 22. studenog 1994. o zajedničkim pravilima i standardima za organizacije za inspekciju i nadzor brodova i relevantnim aktivnostima pomorskih uprava⁸.

Članak 3. OPĆI UVJETI

1. Države članice moraju osigurati da se odredbe dodatka Protokolu iz Torremolinosa primjenjuju na navedene ribarske brodove, a koji plove pod njihovom zastavom, osim ako Dodatak I. ove Direktive ne propisuje drugačije. Ako nije drugačije propisano ovom Direktivom, postojeći ribarski brodovi moraju zadovoljiti relevantne uvjete iz dodatka Protokolu iz Torremolinosa ne kasnije od 1. srpnja 1999.
2. Države članice će osigurati da se uvjeti iz Poglavlja IV., V., VII. i IX. priloga Protokolu iz Torremolinosa, koji se primjenjuju na ribarske brodove dužine 45 metara i više, primjenjuju i na nove ribarske brodove dužine 24 metra i više koji plove pod njihovom zastavom, osim ako nije drugačije propisano Dodatkom II. ovoj Direktivi.
3. Međutim, države članice osigurat će da brodovi koji viju njihovu zastavu i djeluju u posebnim područjima, zadovoljavaju odredbe za to određeno područje kako je definirano u Dodatku III.
4. Države članice osigurat će da brodovi koji viju njihovu zastavu zadovoljavaju specifične sigurnosne uvjete utvrđene u Dodatku IV.
5. Države članice će zabraniti ribarskim brodovima koji viju zastavu neke treće zemlje da djeluju u njihovim unutarnjim vodama ili teritorijalnom moru ili da iskrcavaju ulov u njihovim lukama ako nemaju potvrdu uprave njihove matične države da zadovoljavaju uvjete iz stavaka 1., 2., 3. i 4. i članka 5.
6. Brodska oprema navedena u Dodatku A1 Direktivi 96/98/EZ, koja zadovoljava uvjete iste i kada se stavlja na ribarske brodove kako bi zadovoljavali odredbe ove Direktive, automatski će se smatrati sukladnima s takvim odredbama bez obzira da li te odredbe zahtijevaju da oprema bude odobrena i podložena testovima uprave matične države.

Članak 4. POSEBNI UVJETI, IZUZEĆA I JEDNAKOVRIJEDNOST

1. Ako država članica ili skupina država članica smatra da neke situacije zbog posebnih, lokalnih uvjeta ili karakteristika broda zahtijevaju specifične sigurnosne mjere za ribarske brodove koji djeluju u određenom području, i ako se za to ukaže potreba, one mogu, prema postupku stavka 4., usvojiti takve specifične sigurnosne mjere kako bi se uzeli u obzir lokalni uvjeti poput prirode i klimatskih uvjeta voda u kojima ti brodovi djeluju, dužine njihovih putovanja ili njihove karakteristike, poput materijala od kojega su izrađeni. Usvojene mjere pridodat će se Dodatku III.
2. Države članice primijenit će odredbe Pravila 3. stavka 3. poglavlja 1. dodatku protokolu iz Torremolinosa za usvajanje mjera koje sadrže izuzeća, a prema postupku iz stavka 4. ovog članka.
3. Države članice mogu usvojiti mjere koje dopuštaju jednakovrijednosti u skladu s pravilom 4. stavkom 1. Poglavlja 1. dodatka Protokolu iz Torremolinosa prema postupku utvrđenom u stavku 4. ovog članka.
4. Država članica koja se koristi odredbama stavaka 1., 2. i 3. slijedit će dolje navedeni postupak:
- (a) država članica izvijestit će Komisiju o mjerama koje namjerava usvojiti, uključujući i detalje koje je potrebno potvrditi kako bi razina sigurnosti bila adekvatno održana.
- (b) Ako se u razdoblju od šest mjeseci od obavješćivanja odluči, u skladu s postupkom navedenim u članku 9., da predložene mjere nisu opravdane, od države članice može se zatražiti izmjena i dopuna ili neusvajanje predloženih mjera.
- (c) Usvojene mjere bit će naznačene u relevantnom nacionalnom pravu i bit će predočene Komisiji koja će ostale države članice obavijestiti o njihovim detaljima.

⁸ SL L 319, 12. 12. 1994., str. 20.

- (d) Bilo koje takve mjere primjenjivat će se za sve ribarske brodove kada oni djeluju u jednakim uvjetima bez diskriminacije u pogledu njihove zastave ili nacionalnosti njihova vlasnika.
- (e) Mjere navedene u stavku 2. primjenjivat će se samo dok ribarski brod djeluje u navedenim uvjetima.

Članak 5.

PROJEKTNI STANDARDI I STANDARDI GRADNJE I ODRŽAVANJA

Standardi u pogledu projekta, gradnje i održavanja trupa, glavnih i pomoćnih strojeva, te električnih uređaja i sustava automatike ribarskoga broda, trebaju biti klasifikacijska pravila priznate organizacije ili pravila koja upotrebljava nadležna uprava, a koja su na snazi u trenutku gradnje broda.

Za nove brodove ta će pravila biti u skladu s postupkom i podložna uvjetima iz članka 14. stavka 2. Direktive 94/57/EZ.

Članak 6.

PREGLEDI I POTVRDE

1. Države članice izdat će ribarskim brodovima koji viju njihovu zastavu i u skladu s člancima 3. i 5. potvrdu o pridržavanju uvjeta ove Direktive, uz dodatak izvješća o opremi i, kada je to potrebno, potvrde o izuzeću. Potvrda o pridržavanju, izvješće o opremi i potvrda o izuzeću izrađeni su prema obrascu navedenom u Prilogu V. Potvrde izdaje uprava matične države ili priznata organizacija koja djeluje u njeno ime nakon prvobitnog pregleda koji izvode ekskluzivni nadzornici uprave matične države ili priznate organizacije ili države članice ovlaštene od strane države zastave da izvedu preglede u skladu s Pravilom 6. stavkom 1. točkom (a) Poglavlja 1. priloga Protokolu iz Torremolinosa.
2. Razdoblja valjanosti potvrda navedenih u stavku 1. ne prelaze ona utvrđena Pravilom 11. Poglavlja I. priloga Protokolu iz Torremolinosa. Obnova potvrde o pridržavanju izdat će se nakon periodičnih pregleda u skladu s Pravilom 6. Poglavlja I. dodatku Protokola iz Torremolinosa.

Članak 7.

KONTROLNE ODREDBE

1. Ribarski brodovi koji djeluju u unutarnjim vodama ili teritorijalnom moru države članice ili iskrcavaju ulov u njezinoj luci a nisu ribarski brodovi koji viju zastavu te države članice podložni su nadzoru te države članice u skladu s člankom 4. Protokola iz Torremolinosa i bez diskriminacije u pogledu zastave ili nacionalnosti operatera kako bi se provjerilo njihovo pridržavanje s ovom Direktivom.
2. Ribarski brodovi koji ne djeluju u unutarnjim vodama ili teritorijalnom moru države članice niti iskrcavaju ulov u lukama države članice i viju zastavu neke druge države članice bit će podložni nadzoru države članice kada su u njenoj luci u skladu s člankom 4. Protokola iz Torremolinosa i bez diskriminacije u pogledu zastave ili nacionalnosti operatera kako bi se provjerilo njihovo pridržavanje s ovom Direktivom.
3. Ribarski brodovi koji viju zastavu neke treće zemlje, a ne djeluju u unutarnjim vodama ili teritorijalnom moru države članice niti iskrcavaju ulov u lukama države članice, podložni su nadzoru države članice kada se nalaze u njezinim lukama u skladu s člankom 4. Protokola iz Torremolinosa kako bi se provjerilo njihovo pridržavanje Protokola iz Torremolinosa kada ovaj stupa na snagu.

Članak 8.

PRILAGODBE

U skladu s postupkom utvrđenim u članku 9.:

- (a) odredbe se mogu usvojiti i ugraditi za:
 - usklađeno tumačenje odredaba dodatka Protokola iz Torremolinosa koje je prepušteno diskreciji uprava pojedinačnih strana u postupku, koliko je potrebno za osiguravanje njihove konzistentne primjene u Zajednici,
 - primjenu ove Direktive bez širenja njezina područja primjene,
- (b) članci 2., 3., 4., 6. i 7. ove Direktive mogu se prilagoditi a dodatci izmijeniti i dopuniti kako bi se mogle primijeniti, u svrhu ove Direktive, daljnje izmjene i dopune Protokolu iz Torremolinosa a koje su stupile na snagu nakon usvajanja ove Direktive.

Članak 9.

ODBOR

1. Komisiji će pomagati Odbor osnovan člankom 12. stavkom 1. Direktive 93/75/EEZ.
2. Kada se poziva on ovaj članak primjenjuje se sljedeći postupak:
 - (a) predstavnik Komisije podnosi Odboru nacrt mjera koje treba poduzeti. Odbor daje svoje mišljenje o nacrtu unutar određenog vremena koje određuje predsjedavajući prema žurnosti. Mišljenje će donijeti većina u skladu s člankom 148. stavkom 2. Ugovora u slučajevima odluka koje Vijeće mora usvojiti na prijedlog Komisije. Glasovi predstavnika država članica unutar Odbora bit će odvojniti na način iznesen u tom članku. Predsjedavajući ne glasa.
 - (b) Komisija će usvojiti predviđene mjere ako su one u skladu s mišljenjem Odbora.

- (c) Ako predviđene mjere nisu u skladu s mišljenjem Odbora, ili ako mišljenje nije doneseno, Komisija će bez odgađanja predstaviti Vijeću prijedlog o mjerama koje treba poduzeti. Vijeće će odlučiti kvalificiranom većinom.

Ako nakon osam tjedana od datuma upućivanja Vijeću, Vijeće nije odlučilo, predložene će mjere usvojiti Komisija.

Članak 10.

OBAVJEŠĆIVANJE MEĐUNARODNE POMORSKE ORGANIZACIJE

Predsjedništvo Vijeća i Komisija obavijestit će Međunarodnu pomorsku organizaciju o usvajanju ove Direktive, a navest će i uputu na članak 3. stavak 5. Protokola iz Torremolinosa.

Članak 11.

KAZNE

Države članice odredit će sustav kazni za kršenje nacionalnih zakona usvojenih u skladu s ovom Direktivom i poduzet će sve potrebne mjere da se te kazne primjenjuju. Te će kazne biti učinkovite, proporcionalne i s ciljem odgovarajuće.

Članak 12.

PRIMJENA

1. Države članice će donijeti potrebne zakone i druge propise kako bi se uskladili s odredbama ove Direktive prije 1. siječnja 1999. One će o tome odmah obavijestiti Komisiju. Kad države članice budu donosile ove mjere, te će mjere prilikom njihove službene objave sadržavati uputu na ovu Direktivu ili će se uz njih navesti takva uputa. Načine toga upućivanja predviđet će države članice.
2. Države članice će Komisiji dostaviti odredbe nacionalnog prava koje budu donijele u području na koje se odnosi ova Direktiva. Komisija će o tome obavijestiti ostale države članice.

Članak 13.

STUPANJE NA SNAGU

Ova Direktiva stupa na snagu dvadesetog dana od objave u Službenom listu Europskih zajednica.

Članak 14.

ADRESATI

Ova je Direktiva upućena državama članicama.

Sastavljeno u Bruxellesu 11. prosinca 1997.

Za Vijeće

Predsjednik

M. DELVAUX-STEHRÉS

DODATAK I

Prilagodba odredaba Dodatka Protokolu iz Torremolinosa za primjenu članka 3. stavka 1. Direktive 97/70/EZ

Za potrebe ovoga Dodatka:

1. "Novi ribarski brod izgrađen 1. siječnja 2003. ili nakon toga" je novi ribarski brod za koji:
 - a) je 1. siječnja 2003. ili nakon tog datuma sastavljen ugovor o gradnji ili značajnoj preinaci; ili
 - b) je ugovor o gradnji ili značajnoj preinaci sastavljen prije 1. siječnja 2003. i koji je isporučen tri godine ili više nakon toga datuma; ili
 - c) kad 1. siječnja 2003. ili nakon tog datuma ne postoji ugovor o gradnji:
 - je položena kobilica, ili
 - je započela gradnja koja se povezuje s određenim brodom, ili
 - je započelo sklapanje koje se sastoji od najmanje 50 tona ili 1 % procijenjene mase ukupnog materijala strukture, ovisno o tome što je manje.

DIO A

Prilagodbe primjenjive na sve ribarske brodove na koje se Direktiva primjenjuje, osim na nove ribarske brodove izgrađene 1. siječnja 2003. ili nakon toga

POGLAVLJE I: OPĆE ODREDBE

Pravilo 2.: Definicije

Stavak 2. "standardno ispitivanje vatrootpornosti" mora, obzirom na standardnu krivulju temperature, sadržavati sljedeće izmjene na kraju:

"... Standardna krivulja vrijeme-temperatura definira se glatkom krivuljom povučenom kroz sljedeće točke temperature u unutrašnjosti peći:

- | | |
|---|-------|
| - početna temperatura u unutrašnjosti peći: | 20°C |
| - nakon prvih pet minuta: | 576°C |
| - nakon 10 minuta: | 679°C |
| - nakon 15 minuta: | 738°C |
| - nakon 30 minuta: | 841°C |
| - nakon 60 minuta: | 945°C |

POGLAVLJE VII: SREDSTVA ZA SPAŠAVANJE

Pravilo 1.: Primjena

Stavak 2. glasi kako slijedi: "Pravila 13. i 14. se također primjenjuju na postojeće brodove duljine 45 metara i više, pod uvjetom da vlasti mogu odgoditi provedbu zahtjeva ovih pravila do 1. veljače 1999."

Pravilo 13.: Radiouređaji sredstva za spašavanje

Stavak 2. glasi kako slijedi: "Dvosmjerne VHF radiotelefonske aparate koji su postavljeni na postojećim brodovima i koji se ne podudaraju sa standardima izvedbe koje je donijela organizacija, vlasti mogu dozvoliti sve do 1. veljače 1999., pod uvjetom da su, prema mišljenju vlasti, sukladni odobrenim dvosmjernim VHF radiotelefonskim aparatima."

POGLAVLJE IX: RADIOKOMUNIKACIJA

Pravilo 1.: Primjena

Stavak 1., druga rečenica, glasi kako slijedi:

"Međutim, za postojeće brodove, vlasti mogu odgoditi provedbu zahtjeva sve do 1. veljače 1999."

Pravilo 3.: Izuzeća

Stavak 2.c) glasi kako slijedi:

"kada brod bude trajno povučen iz službe prije 1. veljače 2001."

DIO B

Prilagodbe primjenjive na nove ribarske brodove izgrađene 1. siječnja 2003. ili nakon tog datuma
Postojeći tekst sljedećih pravila glasi kako slijedi:

POGLAVLJE I: OPĆE ODREDBE

Pravilo 2.: Definicije

Podstavak 22.a)ii)

Na brodovima duljine manje od 45 m pregrada mora biti smještena na udaljenosti od pramčane okomice koja nije manja od 0,05 L i nije veća od 0,05 L plus 1,35 m.

Pravilo 6.: Pregledi

Podstavak 1.c)

Pored redovitih pregleda koji se zahtijevaju u podstavku b.i), dodatni pregledi brodske strukture i strojeva u razdobljima od dvije godine plus/minus tri mjeseca za brodove izgrađene od materijala koji nije drvo te u razdobljima koje određuju vlasti za brodove izgrađene od drva. Pregledi također moraju utvrditi da nisu provedene izmjene, koje bi mogle značajno utjecati na sigurnost broda ili posade.

POGLAVLJE II: KONSTRUKCIJA, VODONEPROPUSNOST I OPREMA

Pravilo 1.: Konstrukcija

Stavak 1.

Čvrstoća i konstrukcija trupa, nadgrada, palubnih kućica, grotala strojarnice, prolaza i bilo kojih drugih dijelova strukture i brodske opreme mora biti dovoljna da izdrži sva predvidiva stanja u službi koja se planira i mora biti u skladu s propisima priznate organizacije.

Pravilo 2.: Vodonepropusna vrata

Stavak 1.

Broj otvora i vodonepropusnih pregrada, kako se zahtijeva pravilom 1.3), treba svesti na najmanji mogući u skladu s općim planom i operativnim potrebama broda; otvori se moraju opremiti vodonepropusnim uređajima za zatvaranje u skladu s propisima priznate organizacije. Vodonepropusna vrata moraju biti jednake čvrstoće kao i susjedna struktura bez otvora.

Pravilo 2.: Vodonepropusna vrata

Podstavak 3.a)

Na brodovima duljine 45 metara i više, vodonepropusna vrata moraju biti klizne vrste u:

prostorima gdje su namijenjena otvaranju u plovidbi na moru, ako su smještena tako da su im pražnice ispod najdublje radne vodne linije, osim ako vlasti smatraju da je nepraktično ili nepotrebno uzeti u obzir vrstu i namjenu broda.

Izuzeća od ovoga pravila, koja dozvoli država članica, su predmet postupka iz članka 4. ove Direktive.

Pravilo 5.: Grotla

Stavak 3.

Načini osiguravanja drvenih poklopaca grotala moraju se predvidjeti u skladu sa standardima danim u Pravilima 14. i 15. Dodatka I Međunarodne Konvencije o teretnoj liniji 1966.⁹

Pravilo 9.: Ventilatori

Stavak 1.

Na brodovima duljine 45 metara i više, visina pražnice ventilatora iznad palube, osim pražnica ventilatora prostorije strojeva, mora biti najmanje 900 mm na radnoj palubi i najmanje 760 mm na palubi nadgrada. Na brodovima duljine manje od 45 m, visina ovih pražnica mora biti 760 mm, odnosno 450 mm. Općenito, visina otvora ventilatora prostorije strojeva iznad palube, potrebnih za neprekidnu opskrbu prostorije strojeva i, na zahtjev trenutnu opskrbu prostorije generatora, mora biti u skladu s Pravilom II/9(3). Međutim, kada obzirom na veličinu i uređenje broda ovo nije izvedivo, mogu se dozvoliti manje visine, ali u svakom slučaju ne manje od 900 mm iznad radne palube i palube nadgrada, pod uvjetom da se osiguraju sredstva zatvaranja otporna

⁹ Međunarodna Konvencija o teretnoj liniji 1966., kako je utvrđena na Međunarodnoj Konferenciji o teretnoj liniji 5. travnja 1996., koju je 25. listopada 1967. donijela Međunarodna pomorska organizacija svojom Rezolucijom A.133(V).

na vremenske uvjete u skladu s Pravilom II/9(2) u kombinaciji s drugim prikladnim rješenjima kako bi se osigurala neprekinuta, odgovarajuća ventilacija svih prostora.

Pravilo 12.: Okna

Stavak 6.

Vlasti mogu prihvatiti okna i prozore bez poklopaca na bočnim i stražnjim stijenama palubnih kućica smještenih na ili iznad radne palube ako se uvjere da time neće biti narušena sigurnost broda, uzimajući u obzir propise priznatih organizacija koji se zasnivaju na odgovarajućim ISO normama.

Pravilo 15.: Oprema za sidrenje

Treba osigurati opremu za sidrenje projektiranu za brzo i sigurno djelovanje, koja se sastoji od opreme za sidrenje, sidrenih lanaca ili čelične užadi, graničnika ili sidrenih vitala ili drugih uređaja za bacanje i podizanje sidra i za zadržavanje broda na sidru u svim predvidivim uvjetima službe. Brodovi također moraju imati odgovarajuću opremu za vez za sigurno privezivanje u svim radnim uvjetima. Oprema za sidrenje i vez mora biti u skladu s propisima priznate organizacije.

POGLAVLJE III: STABILITET I PRIPADAJUĆA POMORSTVENOST

Pravilo 1.: Općenito

Brodovi se projektiraju i grade tako da su, u radnim uvjetima koji se navode u Pravilu 7., zadovoljeni zahtjevi ovoga poglavlja. Proračuni krivulja poluga statičkog stabiliteta provode se u skladu s Kodeksom IMO-a o stabilitetu u neoštećenom stanju za sve vrste brodova¹⁰.

Pravilo 2.: Kriterij stabiliteta

Stavak 1.

Treba zadovoljiti sljedeće minimalne kriterije stabiliteta, osim ako se vlasti uvjere da radno iskustvo opravdava odstupanje od njih. Svako odstupanje od zahtijevanih minimalnih kriterija stabiliteta, koje dozvoli država članica, podliježe postupku iz članka 4. ove Direktive¹¹.

Podstavak 1.d)

Početna metacentarska visina GM ne smije biti manja od 350 mm za brodove s jednostrukom palubom. Na brodovima s punim nadgrađem metacentarska se visina može smanjiti, uz dopuštenje vlasti, ali ni u kom slučaju ne smije biti manja od 150 mm. Smanjenje zahtijevane metacentarske visine, koje dopušta država članica, podliježe postupku iz članka 4. ove Direktive.

Stavak 3.

Kada se, zbog osiguravanja usklađenosti sa stavkom 1., upotrebljava balast, vrsta balasta i njegov razmještaj moraju biti u skladu sa zahtjevima vlasti. Na brodovima duljine manje od 45 m, takav balast mora biti trajan. Kada je balast trajan, mora biti čvrst i sigurno pričvršćen za brod. Vlasti mogu prihvatiti tekući balast, pohranjen u potpuno napunjenim tankovima koji nisu povezani niti na jedan pumpni sustav broda. Ako se tekući balast koristi kao trajni balast da bi se osigurala usklađenost sa stavkom 1., pojednosti o tome treba uključiti u Svjedodžbu o usklađenosti i knjigu stabiliteta.

Trajni balast ne smije se ukloniti s broda ili premjestiti bez odobrenja vlasti.

Pravilo 4.: Posebne metode ribarenja

Brodovi koji se bave posebnim metodama ribolova pri čemu na brod djeluju dodatne vanjske sile za vrijeme operacija ribolova, moraju zadovoljavati kriterije stabiliteta iz Pravila 2.1. koji se, prema potrebi, pooštravaju, ako tako odrede vlasti. Brodovi koji se bave kočenjem moraju zadovoljavati sljedeće pooštrene kriterije stabiliteta:

- a) kriterij za površinu ispod krivulje statičkog stabiliteta i za poluge stabiliteta kako je utvrđen Pravilom 2.1.a) i b) povećava se za 20 %;
- b) metacentarska visina ne smije biti manja od 500 mm;
- c) kriterij kako je utvrđen prema a) primjenjuje se samo na brodove koji imaju ugrađenu pogonsku snagu u kilovatima čija vrijednost prema sljedećim formulama nije veća od:
 - $N = 0,6 L_s^2$ za brodove duljine 35 m ili manje, i
 - $N = 0,7 L_s^2$ za brodove duljine 37 m i više,
 - pri međuvrijednostima duljine broda koeficijent za L_s mora se dobiti interpolacijom između 0,6 i 0,7,
 - L_s je duljina preko svega u skladu sa Svjedodžbom o baždarenju.

Ako ugrađena pogonska snaga prelazi vrijednosti standardne pogonske snage kako je dana u gornjim formulama kriterij koji se navodi pod a) treba izravno pooštriti razmjerno većoj vrijednosti pogonske snage.

¹⁰ Kodeks o stabilitetu u neoštećenom stanju za sve vrste brodova pokrivene instrumentima IMO-a, koje je 4. studenoga 1993. donijela Međunarodna pomorska organizacija rezolucijom A.749(18), kako je izmijenjena i dopunjena rezolucijom MSC.75(69).

¹¹ Kriteriji stabiliteta za brodove za opskrbu na moru u stavcima 4.5.6.2.1. do 4.5.6.2.4. u Kodeksu IMO-a o stabilitetu u neoštećenom stanju za sve vrste brodova mogu se uzeti kao jednakovrijedni kriterijima stabiliteta iz Pravila 2.1.a) do c). Ovo se, uz dopuštenje vlasti, može primijeniti jedino za ribarske brodove s formom trupa koja je slična onoj brodova za opskrbu na moru.

Vlasti se moraju uvjeriti da su gornji pooštreni kriteriji stabiliteta za kočare ispunjeni u uvjetima rada koji se navode u Pravilu 7.1) ovoga poglavlja.

Za proračun stabiliteta se pretpostavlja da se grede podižu do kuta od 45° u odnosu na horizontalu.

Pravilo 5.: Jak vjetar i ljuljanje

Brodovi moraju imati sposobnost da izdrže utjecaj jakog vjetra i ljuljanja pri odgovarajućim uvjetima mora, vodeći računa o vremenskim uvjetima kroz godišnja doba, stanjima mora pri kojima će brod djelovati, vrsti broda i njegovom načinu rada. Odgovarajući proračuni provode se u skladu s Kodeksom IMO-a o stabilitetu u neoštećenom stanju za sve vrste brodova.

Pravilo 8.: Stvaranje leda na palubi

Ovo se pravilo primjenjuje osim kada, ovisno o mišljenju Administracije prema preporuci 2⁽¹⁾ izmjena dodatka za led nije dozvoljena.

Pravilo 9.: Pokus nagiba

Stavak 2.

Kada su na brodu izvedene izmjene koje utječu na stanje praznog opremljenog broda i položaj težišta, brod se mora, ako to vlasti smatraju potrebnim, vodeći računa o rezervama stabiliteta broda, ponovno nagnuti i podaci o stabilitetu se moraju revidirati. Međutim, ako je izmjena težine praznog broda veća od 2 % od izvorne težine praznog broda i proračunom se ne može dokazati da brod i dalje zadovoljava kriterije stabiliteta, brod se mora ponovno nagnuti.

Pravilo 12.: Visina pramca

Visina pramca mora biti dovoljna za sprječavanje prekomjernoga preljevanja vode.

Za brodove koji djeluju u ograničenim područjima najviše 10 milja od obale, minimalnu visinu pramca određuju vlasti, pri čemu se uzimaju u obzir vremenski uvjeti kroz godišnja doba, stanja mora u kojima će brod djelovati, vrsta broda i njegov način rada.

Za brodove koji rade u svim ostalim područjima:

1. kada, za vrijeme operacija ribolova, ulov treba uskladištiti u skladišta za ribu kroz grotla, smještena na izloženoj radnoj palubi ispred palubne kućice ili nadgrađa, minimalna visina pramca izračunava se u skladu s metodom proračuna, sadržanom u preporuci 4., dodatka 3. Završnog akta Konferencije iz Torremolinosa;
2. kada se ulov mora uskladištiti u skladišta za ribu kroz grotla, smještena na izloženoj radnoj palubi, zaštićena palubnom kućicom ili nadgrađem, minimalna visina pramca mora biti u skladu s Pravilom 39. Dodatka I Međunarodnoj Konvenciji o teretnoj liniji 1966, ali ne smije biti manja od 2000 mm. Obzirom na to, maksimalan dozvoljeni radni gaz mora se uzeti umjesto dodijeljenog ljetnog nadvođa.

Pravilo 14.: Pregrađivanje i stabilitet u oštećenom stanju

Brodovi duljine 100 m i više, kada ukupni broj osoba koje se prevoze iznosi 100 ili više, moraju imati sposobnost da, nakon naplavlivanja bilo kojeg odjeljka za koji se pretpostavlja da je oštećen ostanu plutati s pozitivnim stabilitetom, vodeći računa o vrsti broda, namjeravanoj službi i području djelovanja⁽²⁾. Proračune treba provesti u skladu sa smjericama kako se navodi u fusnoti.

POGLAVLJE IV: STROJEVI I ELEKTROUREĐAJI I POVREMENO NENADZIRANE PROSTORIJE STROJEVA

Pravilo 3.: Općenito

Stavak 1.

Glavni pogonski sustav, sustav nadzora, sustav cjevovoda pare, goriva, komprimiranog zraka, električni i rashladni sustavi; pomoćni strojevi; kotlovi i druge posude pod tlakom; cjevovodi i pumpe; oprema i uređaji za kormilarenje, osovine i spojke za prijenos snage moraju biti projektirani, izrađeni, ispitani i postavljeni te servisirani u skladu s propisima priznate organizacije. Ovi strojevi i oprema, kao i uređaji za podizanje, vitla, oprema za rad s ribom i obradu ribe moraju biti zaštićeni kako bi se smanjila na minimum svaka opasnost za osobe na brodu. Posebnu pažnju treba posvetiti pokretnim dijelovima, toplim površinama i drugim opasnostima.

Stavak 7.

Vlasti se moraju uvjeriti da se Pravila 16. do 18. jednoznačno provode i primjenjuju u skladu s propisima priznate

⁽¹⁾ Za područja mora na kojima može doći do pojačanja za led i preporučaju se izmjene ojačanja za led, vidi Smjernice koje se odnose na pojačanje za led sadržane u preporuci 2, dodatka 3, Završnog akta Konferencije iz Torremolinosa.

⁽²⁾ Vidi smjernice o pregrađivanju i proračunima stabiliteta u oštećenom stanju, sadržane u preporuci 5., dodatka 3. Završnog akta Konferencije iz Torremolinosa.

organizacije ⁽³⁾

Stavak 9.

Treba poduzeti mjere, koje odrede vlasti, kojima se osigurava da sva oprema radi na pouzdan način u svim radnim uvjetima, uključujući manevriranje, i da se omoguće redovni pregledi i rutinska ispitivanja u skladu s propisima priznate organizacije kako bi se osigurao neprekinuti pouzdan rad.

Stavak 10.

Brodovi moraju imati dokumentaciju kao dokaz, u skladu s propisima priznate organizacije, o njihovoj pripravnosti za rad uz prostorije strojeva koje su povremeno bez nadzora posade.

Pravilo 6.: Parni kotlovi, sustavi napajanja i razmještaj cjevovoda pare

Stavak 1.

Svaki parni kotao i svaki neloženi generator pare mora biti opremljen s najmanje dva sigurnosna ventila odgovarajućeg kapaciteta. Međutim, vlasti mogu, uzimajući u obzir izlazni kapacitet ili bilo koje drugo svojstvo parnog kotla ili neloženog generatora pare, dozvoliti postavljanje samo jednog sigurnosnog ventila ukoliko je zadovoljen uvjet da je time omogućena odgovarajuća zaštita od pretlaka u skladu s propisima priznate organizacije.

Pravilo 8.: Upravljanje porivnim strojevima sa zapovjedničkog mosta

Podstavak 1.b)

Kada je iz kormilarnice predviđen sustav daljinskog upravljanja pogonskim strojevima, primjenjuje se sljedeće: daljinsko upravljanje navedeno u podstavku a) provodi se pomoću uređaja za upravljanje koji je u skladu s propisima priznate organizacije sa, prema potrebi, sredstvima za sprječavanje preopterećenja pogonskih strojeva.

Pravilo 10.: Razmještaj goriva, ulja za podmazivanje i drugih zapaljivih tekućina

Stavak 4.

Cijevi goriva čije bi oštećenje prouzročilo istjecanje ulja iz skladišnog, taložnog ili dnevnog tanka smještenog iznad dvodna, moraju biti opremljene ventilom za dotok na tanku koji se može zatvoriti sa sigurnog mjesta izvan prostora o kome je riječ, u slučaju požara koji nastane u prostoru u kome su smješteni tankovi. U posebnom slučaju dubokih tankova smještenih u bilo kojem tunelu osovinskog voda ili cijevi ili sličnom prostoru, moraju se postaviti ventili na tanku, ali se upravljanje u slučaju požara može provoditi pomoću dodatnog ventila na cijevi ili cijevima izvan tunela ili sličnog prostora. Ako se takav dodatni ventil postavi u prostoriji strojeva, on mora imati sposobnost da se njime upravlja izvan ovoga prostora.

Stavak 7.a)

Cijevi goriva i njihovi ventili i oprema moraju biti od čelika ili drugog jednakovrijednog materijala, pod uvjetom da se fleksibilne cijevi minimalno upotrebljavaju. Takve fleksibilne cijevi i njihovi krajnji priključci moraju biti odgovarajuće čvrstoće i moraju biti izrađene od odobrenog vatrootpornog materijala ili imati vatrootporne premaze u skladu s propisima priznate organizacije. Oprema tih fleksibilnih cijevi mora biti u skladu s okružnicom IMO-a MSC. Circ. 647 "Smjernice za smanjivanje na najmanju moguću mjeru propuštanja iz sustava zapaljivih tekućina".

Stavak 10.

Rješenja u vezi skladištenja, razdiobe i upotrebe ulja koja se koriste u sustavima za podmazivanje pod tlakom, moraju biti u skladu s propisima priznate organizacije. Ta rješenja u prostorijama strojeva kategorije A i, kad god je to izvedivo, u drugim prostorijama strojeva moraju zadovoljavati najmanje odredbe stavaka 1., 3., 6. i 7. te prema potrebi, u skladu s propisima priznate organizacije, stavke 2. i 4. Ovo ne isključuje upotrebu okanaca za nadzor protoka u sustavima podmazivanja, pod uvjetom da je ispitivanjem dokazano da imaju prikladan stupanj vatrootpornosti.

Stavak 11.

Rješenja u vezi skladištenja, razdiobe i upotrebe zapaljivih ulja koja su pod tlakom u sustavima za prijenos snage, osim ulja navedenih u stavku 10., u sustavima upravljanja i pokretanja i sustavima grijanja, moraju biti u skladu s propisima priznate organizacije. Na mjestima gdje su prisutni izvori zapaljenja, takva rješenja moraju zadovoljavati najmanje odredbe stavaka 2. i 6. te odredbe stavaka 3. i 7. u vezi čvrstoće i izrade.

Pravilo 12.: Zaštita od buke

Treba poduzeti mjere smanjenja učinka buke nad osobljem u prostorijama strojeva do razina koje su propisane u IMO-vom Kodeksu o razinama buke na brodovima ⁽¹⁾.

⁽³⁾ Vidi također i preporuku, koju je objavilo Međunarodno elektrotehničko povjerenstvo i, posebice, Publikaciju 92, "Električne instalacije na brodovima".

⁽¹⁾ Kodeks o razinama buke na brodovima kojega je donijela Međunarodna pomorska Organizacija rezolucijom A.468(XII), 19.studenoga 1981.

Pravilo 13.: Kormilarski uređaj

Stavak 1.

Brodovi moraju imati glavni kormilarski uređaj i pomoćno sredstvo za pokretanje kormila u skladu s propisima priznate organizacije. Glavni kormilarski uređaj i pomoćna sredstva pokretanja kormila moraju biti riješeni tako da, koliko je to razumno i izvedivo, kvar jednoga od njih ne uzrokuje nemogućnost rada drugoga.

Pravilo 16.: Osnovni izvor električne energije

Podstavak 1.a)

Kada električna energija predstavlja jedino sredstvo održavanja pomoćnih službi koje su bitne za pogon i sigurnost broda, treba osigurati glavni izvor električne energije koji mora sadržavati najmanje dva generatora, od kojih jedan može pogoniti glavni stroj. U skladu s propisima priznate organizacije, mogu se prihvatiti i druga rješenja koja imaju jednaki električni kapacitet.

POGLAVLJE V: PROTUPOŽARNA ZAŠTITA, DOJAVA I GAŠENJE POŽARA

Pravilo 1.: Općenito

Podstavak c)

Način IIIF: Postavljanje automatskog sustava požarnog alarma i otkrivanja požara u svim prostorima u kojima bi se moglo očekivati izbijanje požara, općenito, bez ograničavanja vrste unutrašnjih pregradnih stijena, osim što površina bilo koje prostorije nastambi ili prostorija koje su omeđene pregradama klase "A" ili "B" ni u kom slučaju ne smije biti veća od 50 m². Međutim, vlasti mogu povećati iznos ove površine za javne prostorije do 75 m².

Pravilo 2.: Definicije

Stavak 1.

"Negorivi materijal" je materijal koji, kada se ugrije do približno 750° C, niti gori, niti širi zapaljive pare u količini dovoljnoj za samozapaljenje, što se utvrđuje u skladu s Kodeksom IMO-a o postupcima požarnog ispitivanja⁽²⁾. Svaki drugi materijal je gorivi materijal.

Stavak 2. "standardno ispitivanje vatrootpornosti" tumači se kako slijedi:

"Standardno ispitivanje vatrootpornosti" je ono kod kojega se uzorci odgovarajućih pregrada ili paluba izlažu u ispitnoj peći temperaturama koje približno odgovaraju standardnoj temperaturnoj krivulji. Ispitne metode moraju biti u skladu s IMO-vim Kodeksom o postupcima požarnog ispitivanja.

Stavak 3. (posljednja rečenica)

Uprava će zatražiti ispitivanje prototipne pregrade ili palube kako bi se osiguralo da iste zadovoljavaju gornje zahtjeve otpornosti i temperaturnog porasta u skladu s IMO-vim Kodeksom o postupcima požarnog ispitivanja.

Stavak 4. (posljednja rečenica)

Uprava će zatražiti ispitivanje prototipnog pregradka kako bi se osiguralo da isti zadovoljava gornje zahtjeve otpornosti i temperaturnog porasta u skladu s IMO-vim Kodeksom o postupcima požarnog ispitivanja.

Stavak 6. (posljednja rečenica)

Uprava će zatražiti ispitivanje prototipnog pregradka kako bi se osiguralo da isti zadovoljava gornje zahtjeve otpornosti i temperaturnog porasta u skladu s IMO-vim Kodeksom o postupcima požarnog ispitivanja.

Stavak 9.

Sporo širenje plamena znači da će površina koja je tako opisana na odgovarajući način ograničiti širenje plamena, što se utvrđuje u skladu s IMO-vim Kodeksom o postupcima požarnog ispitivanja.

Pravilo 4.: Pregrade u nastambama i službenim prostorijama

Stavak 4.

Metoda IIIF: Nema ograničenja u izradi pregrada za koje se prema ovom ili drugim pravilima ovog dijela zahtijeva da budu pregrade klase "A" ili "B". Ni u kojem slučaju površina bilo koje prostorije nastambi ili prostorija omeđenih neprekinutim pregradama klase "A" ili "B" ne smije biti veća od 50 m², osim u pojedinačnim slučajevima gdje se zahtijevaju pregrade klase "C" u skladu s tablicom 1. u pravilu 7.. Međutim, vlasti mogu povećati ovu površinu za javne prostorije na 75 m².

⁽²⁾ Međunarodni Kodeks za primjenu postupaka požarnog ispitivanja (FTP Kodeks), koji je donio Odbor za sigurnost na moru Međunarodne pomorske organizacije, rezolucijom MSC.61(67).

Pravilo 7.: Protupožarna klasa pregrada i paluba

Posljednje napomene uz tablice

(*) Kada se u tablicama pojavljuje zvjezdica, pregrada mora biti od čelika ili jednakovrijednog materijala, ali se na zahtijeva da bude klase "A".

Kada je paluba probijena radi prolaza električnih kabela, cijevi i ventilacijskih kanala, taj se prodor mora izvesti nepropusno da bi se spriječio prolaz plamena i dima.

Pravilo 8.: Konstruktivni detalji

Stavak 3., Načini IF, IIF i IIIF

- a) Osim u teretnim prostorijama ili hlađenim odjeljcima radnih prostorija, izolacijski materijali moraju biti negorivi. Parne pregrade i ljepila koja se koriste zajedno s izolacijom, kao i izolacija opreme cijevi za sustave hlađenja ne mora biti od negorivog materijala, ali se moraju upotrebljavati u što je manjoj mogućoj količini, a njihove izložene površine moraju imati svojstvo sporog širenja plamena, što se utvrđuje u skladu s IMO-vim Kodeksom o postupcima požarnog ispitivanja. U prostorijama gdje je moguće istjecanje uljnih proizvoda, izolacijska površina mora biti nepropusna za ulje ili uljne pare.

Pravilo 9.: Ventilacijski sustavi

Podstavak 1.a)

Ventilacijski kanali moraju biti od negorivog materijala. Međutim, kratki kanali koji općenito nisu veći od 2 m duljine i s poprečnim presjekom koji nije veći od 0,02 m² ne moraju biti negorivi, pod sljedećim uvjetima:

- i) ovi kanali moraju biti od materijala koji ima svojstvo sporog širenja plamena, što se utvrđuje u skladu s IMO-vim Kodeksom o postupcima požarnog ispitivanja.

Pravilo 11.: Razno

Stavak 2.

Boje, lakovi i drugi završni slojevi koji se upotrebljavaju na izloženim unutarnjim površinama ne smiju proizvoditi prekomjerne količine dima ili otrovnih plinova ili para, što se utvrđuje u skladu s IMO-vim Kodeksom o postupcima požarnog ispitivanja.

Pravilo 12.: Skladištenje boca za plin i opasnih materijala

Stavak 4.

Osim kada je to potrebno za rad u prostoriji, električne žice i oprema nisu dozvoljeni unutar odjeljaka koji se upotrebljavaju za skladištenje visoko zapaljivih tekućina ili ukapljenih plinova. Kada se ugrađuje takva električna oprema, ona mora biti odobrene vrste i u skladu s odgovarajućim odredbama Publikacije Međunarodnih standarda IEC 79 "Električni aparati za upotrebu u atmosferi eksplozivnih plinova". Izvori topline moraju se držati dalje od takvih prostorija i na uočljivom mjestu treba postaviti natpise "Zabranjeno pušenje" i "Zabranjena upotreba otvorenog plamena".

Pravilo 13.: Putevi bježanja

Stavak 1.

Stepeništa i ljestve koji vode do i iz svih prostorija nastambi i u prostorijama u kojima je posada uobičajeno zaposlena, osim prostorija strojeva, moraju biti tako razmješteni da se omogući spremnost puteva bježanja do otvorene palube i zatim do plovila za preživljavanje. Posebice, u vezi ovih prostorija:

- e) neprekinutost puteva bježanja određuju vlasti. Stepeništa i hodnici koji se upotrebljavaju kao putevi bježanja moraju imati svijetlu širinu od najmanje 700 mm i moraju imati rukohvat barem s jedne strane. Vrata za pristup do stepeništa moraju imati svijetlu širinu od najmanje 700 mm.

Stavak 2.

Iz svake prostorije strojeva kategorije A, treba predvidjeti dva puta bježanja, na jedan od sljedećih načina:

- a) dvoje čelične ljestve raspoređene što je šire moguće, koje vode do slično razmaknutih vrata u gornjem dijelu prostorije, i od kojih postoji pristup do otvorene palube. Općenito, jedne od ovih ljestvi moraju pružati neprekinuti zaklon od požara od donjeg dijela prostorije do sigurnog mjesta izvan prostorije. Međutim, vlasti ne moraju zahtijevati takav zaklon ako je, zbog posebnih rješenja ili dimenzija prostorije strojeva, osiguran siguran put bježanja iz donjeg dijela ove prostorije. Ovaj zaklon mora biti od čelika, izoliran u skladu s klasom "A-60" i mora imati čelična samozatvarajuća vrata klase "A-60" na donjem kraju; ili

Pravilo 14.: Sustavi rasprskavanja, otkrivanje požara i požarne uzbune (Način IIF)

Stavak 11.

Za svaku sekciju rasprskavača treba predvidjeti rezervne glave rasprskavača.

Rezervne glave rasprskavača moraju uključiti sve vrste i kapacitete ugrađene na brod i moraju se predvidjeti kako slijedi:

- manje od 100 glava rasprskaca: 3 rezervne glave,
- manje od 300 glava rasprskaca: 6 rezervnih glava,
- 300 do 1000 glava rasprskaca: 12 rezervnih glava.

Pravilo 15.: Automatski sustav za otkrivanje požara i požarnu uzbunu (Način III F)

Stavak 4.

Sustav se pokreće uslijed neuobičajene temperature zraka, neuobičajene koncentracije dima i drugih čimbenika koji ukazuju na nastanak požara u bilo kojem od prostora koji se štiti. Sustavi osjetljivi na temperaturu zraka ne smiju se pokrenuti pri temperaturi nižoj od 54° C, a moraju se pokrenuti pri temperaturi nižoj od 78° C kada temperaturni porast do te razine nije veći od 1° C u minuti. Uz dopuštenje vlasti dozvoljena temperatura pokretanja može se povećati na 30° C iznad maksimalne temperature u gornjem dijelu prostorije u sušionama i sličnim mjestima uobičajeno visokih prostornih temperatura. Sustavi osjetljivi na koncentraciju dima pokreću se pri smanjenju jakosti odaslane svjetlosne zrake. Detektori dima se odobravaju tako da se aktiviraju prije no što gustoća dima pređe 12,5 % zamračenja po metru, ali ne prije no što gustoća dima pređe 2 % zamračenja po metru. Druge jednako učinkovite metode rada mogu se prihvatiti uz dopuštenje vlasti. Sustav otkrivanja ne smije se koristiti ni u jednu drugu svrhu osim otkrivanja požara.

Pravilo 17.: Protupožarne pumpe

Stavak 2.

U slučaju da bi požar u nekom odjeljenju mogao sve požarne pumpe staviti van djelovanja, mora postojati alternativno sredstvo pribavljanja vode za borbu protiv požara. Na brodovima duljine 75 m i više ovo alternativno sredstvo treba biti fiksna protupožarna pumpa za nužnost koja ima nezavisni pogon. Ova protupožarna pumpa za nužnost mora biti sposobna za dostavu dva mlaza vode pri minimalnom tlaku od 0,25 N/mm².

Pravilo 20.: Naprave za gašenje požara

Stavak 2.

1. Za svaku vrstu aparata za gašenje požara koji se prenosi, koji ima sposobnost ponovnog punjenja na brodu, treba osigurati 100 % rezervnog punjenja za prvih 10 aparata za gašenje te 50 % za preostale aparate za gašenje, ali ne više od 60.
2. Za aparate za gašenje požara koji se ne mogu ponovno puniti na brodu treba predvidjeti najmanje 50 % dodatnih aparata za gašenje iste vrste i kapaciteta u zamjenu za rezervna punjenja.
3. Uputstva za ponovno punjenje moraju biti na brodu. Samo odobrena punjenja za dotične aparate za gašenje požara mogu se upotrebljavati za ponovno punjenje.

Pravilo 24.: Oprema za vatrogasaca

Stavak 1.

Treba predvidjeti najmanje dva kompleta opreme vatrogasca. Oprema vatrogasca mora biti u skladu s IMO-vim Kodeksom o sustavima sigurnosti od požara, Poglavlje III, pravila 2.1., 2.1.1. i 2.1.2.. Za svaki zahtijevani aparat za disanje treba osigurati dva rezervna punjenja.

Pravilo 25.: Plan protupožarne zaštite

Mora postojati trajno izložen plan protupožarne zaštite. Sadržaj takvog plana mora biti u skladu s IMO Rezolucijom A.654(16) "Grafički simboli za planove protupožarne zaštite" i IMO Rezolucijom A.756(18) "Smjernice o podacima koje moraju pružati planovi protupožarne zaštite".

Pravilo 28.: Konstrukcijska protupožarna zaštita

Podstavak 2.a)

Na brodovima, čiji je trup izgrađen od negorivih materijala, palube i pregrade koje dijele prostorije strojeva kategorije A od prostorija nastambi, radnih prostorija ili upravljačkih stanica, moraju biti izrađene u skladu s klasom "A-60" kada prostorija strojeva kategorije A nije opremljena fiksnim sustavom za gašenje požara te u skladu s klasom "A-30" kada takav sustav postoji. Palube i pregrade koje odvajaju ostale prostorije strojeva od nastambi, radnih prostorija i upravljačkih stanica moraju biti izrađene u skladu s klasom "A-0".

Palube i pregrade koje razdvajaju upravljačke stanice od prostorija nastambi i radnih prostorija moraju biti izrađene u skladu s klasom "A" prema tablicama 1. i 2. Pravila 7. ovoga poglavlja, osim što vlasti mogu dozvoliti postavljanje pregrada klase "B-15" za razdvajanje takvih prostorija kao što je kabina zapovjednika od kormilarnice, kada se takvi prostori smatraju dijelom kormilarnice.

Pravilo 31.: Razno

Stavak 1.

Izložene površine unutar prostorija nastambi, radnih prostorija, upravljačkih stanica, hodnika i trunkova stepeništa te zaklonjene površine iza pregrada, stropova i obloga u prostorijama strojeva, radnim prostorijama i upravljačkim stanicama moraju

imati svojstvo sporog širenja plamena, kako je utvrđeno u skladu s IMO-vim Kodeksom o postupcima požarnog ispitivanja.

Stavak 3.

Boje, lakovi i drugi završni slojevi koji se upotrebljavaju na izloženim unutrašnjim površinama ne smiju imati sposobnost proizvodnje prekomjernih količina dima ili otrovnih plinova ili para, što se utvrđuje u skladu s IMO-vim Kodeksom o postupcima požarnog ispitivanja.

Pravilo 32.: Skladištenje boca za plin i opasnih materijala

Stavak 4.

Osim kada je to potrebno za upotrebu unutar prostorije, električne žice i oprema nisu dozvoljeni unutar odjeljaka koji se upotrebljavaju za skladištenje visoko zapaljivih tekućina ili ukapljenih plinova. Kada je takva električna oprema postavljena, ona mora biti odobrene sigurnosne vrste, usklađena s odgovarajućim odredbama Publikacije Međunarodnih standarda IEC 79 "Električni aparati za upotrebu u atmosferi eksplozivnih plinova". Izvori topline moraju se držati dalje od takvih prostorija i na uočljivom mjestu treba izložiti natpise "Zabranjeno pušenje" i "Zabranjena upotreba otvorenog plamena".

Pravilo 38.: Naprave za gašenje požara

Stavak 2.

1. Osim u slučajevima spomenutim pod stavkom 2. (niže) za svaku vrstu aparata za gašenje na brodu koja ima sposobnost ponovnog punjenja, treba predvidjeti 100 % rezervnih punjenja za prvih 10 aparata za gašenje požara i 50 % za preostale aparate za gašenje požara, ali ne više od 60.
2. Za brodove duljine manje od 45 m i za aparate za gašenje požara koji se ne mogu ponovno puniti na brodu, treba predvidjeti najmanje 50 % dodatnih aparata za gašenje požara iste vrste i kapaciteta umjesto rezervnih punjenja.
3. Uputstva za ponovno punjenje moraju biti na brodu. Samo punjenja odobrena za dotične aparate za gašenje požara mogu se upotrebljavati za ponovno punjenje.

Stavak 4.

Aparate za gašenje požara godišnje ispituje nadležna osoba koja ima ovlaštenje vlasti. Svaki aparat za gašenje požara mora imati oznaku o ispitivanju. Svi spremnici aparata za gašenje požara koji su stalno pod tlakom i boce s medijem aparata za gašenje koji nisu pod tlakom ispituju se hidrauličkim tlakom svakih 10 godina.

Pravilo 39.: Prenosive naprave za gašenje požara u upravljačkim stanicama, nastambama i službenim prostorijama

Stavak 2.

1. Osim u slučajevima navedenim pod stavkom 2. (niže) za svaku vrstu aparata za gašenje na brodu koja ima sposobnost ponovnog punjenja, treba predvidjeti najmanje 100 % rezervnih punjenja za prvih 10 aparata za gašenje požara i 50 % za preostale aparate za gašenje požara, ali ne više od 60.
2. Za brodove duljine manje od 45 m i za aparate za gašenje požara koji se ne mogu ponovno puniti na brodu, treba predvidjeti najmanje 50 % dodatnih aparata za gašenje požara iste vrste i kapaciteta umjesto rezervnih punjenja.
3. Uputstva za ponovno punjenje moraju biti na brodu. Za ponovno punjenje smiju se upotrebljavati samo punjenja odobrena za dotične aparate za gašenje požara.

Pravilo 41.: Oprema vatrogasaca

Za brodove duljine 45 m i više treba imati najmanje dva kompleta opreme za vatrogasca, pohranjena na lako dostupnim i široko razmaknutim mjestima, koja u slučaju požara ne mogu biti lako odsječena. Kompleti opreme vatrogasaca moraju biti u skladu s IMO-vim Kodeksom o sustavima sigurnosti od požara, Poglavlje III, Pravila 2.1., 2.1.1. i 2.1.2..

Za svaki zahtijevani aparat za gašenje požara treba predvidjeti najmanje dva rezervna punjenja.

Pravilo 42.: Plan protupožarne zaštite

Mora postojati trajno izložen plan protupožarne zaštite.

Sadržaj takvoga plana mora biti u skladu s IMO Rezolucijom A.654(16) "Grafički simboli za planove protupožarne zaštite" i IMO Rezolucijom A.756(18) "Smjernice o podacima koje moraju pružati planovi protupožarne zaštite".

Na brodovima duljine manje od 45 m, vlasti mogu odustati od ovog zahtjeva.

POGLAVLJE VI: ZAŠTITA POSADE

Pravilo 3.: Linice i ograde

Stavak 2.

Minimalna vertikalna udaljenost od najdublje radne vodne linije do najniže točke vrha linice, ili do vrha radne palube ako je postavljena ograda, mora osigurati odgovarajuću zaštitu posade od vode koja se prelijeva na palubu, uzimajući u obzir stanja mora i vremenske uvjete u kojima brod može djelovati, područja rada, vrstu broda i njegov način ribolova. Nadvođe mjereno na sredini broda od vrha radne palube s koje se odvija ribolov ne smije biti manje od nadvođa koje odgovara maksimalno dozvoljenom gazu,

ovisno o tome što je veće. Za brodove sa zaklonjenim radnim palubama, koji su tako uređeni da voda neće ući u zaklonjene radne prostorije ne zahtijeva se drugačije minimalno nadvođe od onoga koje odgovara maksimalnom dozvoljenom gazu.

Pravilo 4.: Stepeništa i ljestve

Zbog sigurnosti posade, moraju se, u skladu s odgovarajućim ISO normama, predvidjeti i izraditi stepeništa i ljestve odgovarajuće veličine i čvrstoće s rukohvatima i protukliznim šipkama.

POGLAVLJE VII: SREDSTVA ZA SPAŠAVANJE

Pravilo 3.: Procjena, ispitivanje i odobravanje sredstava i uređaja za spašavanje

Stavak 2.

Prije odobravanja sredstava i uređaja za spašavanje, Administracija mora osigurati da su takva sredstva i uređaji za spašavanje ispitani, kako bi se potvrdilo da zadovoljavaju zahtjevima ovog poglavlja, u skladu sa zahtjevima Direktive Vijeća 96/98/EZ⁽¹⁾ o brodskoj opremi koja uključuje Preporuke IMO-a o ispitivanju sredstava za spašavanje.

Stavak 6.

Sredstva za spašavanje koja se zahtijevaju ovim poglavljem, za koja detaljni opisi nisu uključeni u dio C, moraju biti u skladu sa zahtjevima Administracije, uzimajući u obzir detaljne opise kako su za ta sredstva dani u Poglavlju III. Konvencije SOLAS 1974., kako je izmijenjen i dopunjen, i u IMO-vom Međunarodnom Kodeksu o sredstvima za spašavanje.

Pravilo 6.: Dostupnost i smještaj plovila za preživljavanje i brodica za prikupljanje

Podstavak 4.a)

Svako plovilo za preživljavanje mora biti smješteno:

- tako da niti plovilo za preživljavanje niti uređaji za njegov smještaj ne ometaju rad bilo kojeg drugog plovila za preživljavanje ili brodice za prikupljanje na bilo kojem drugom mjestu spuštanja,
- što je bliže moguće površini vode, koliko je to sigurno i izvedivo, i u slučaju plovila za preživljavanje, osim splavi za spašavanje namijenjenih za spuštanje bacanjem, na takvom mjestu da plovilo za preživljavanje u položaju za ukrcaj nije manje od 2 m iznad vodne linije kod potpuno nakrcanog stanja broda, pri nepovoljnim uvjetima trima do 10° i nagiba do 20° na bilo koju stranu, ili do kuta kod kojega rub vremenske palube broda postaje uronjen, ovisno o tome što je manje,
- u stanju stalne pripravnosti tako da članovi posade mogu provesti pripreme za ukrcaj i spuštanje u manje od 5 minuta,
- potpuno opremljeno kako se to zahtijeva ovim Poglavljem.

Pravilo 23.: Brodice za prikupljanje

Podstavak 1.b)

Brodice za prikupljanje mogu biti čvrste ili napuhne konstrukcije ili kombinacija jednog i drugog i moraju:

- i) biti duljine najmanje 3,8 m i ne više od 8,5 m, osim za brodove duljine manje od 45 m, gdje zbog veličine broda, ili zbog drugih razloga kada se prijevoz takvih brodica smatra nerazumnim ili nepraktičnim, Administracija može prihvatiti brodicu za prikupljanje manje duljine, ali ne manje od 3,3 m;
- ii) imati sposobnost prenošenja najmanje pet osoba u sjedećem položaju i jedne osobe u ležećem položaju, ili za brodove duljine manje od 45 m, u slučaju brodice za prikupljanje manje od 3,8 m, imati sposobnost prenošenja najmanje četiri osobe u sjedećem i jedne u ležećem položaju.

Podstavak 1.c)

Broj osoba koje se smiju smjestiti u brodicu određuje Administracija ispitivanjem sjedenja. Minimalni kapacitet prenošenja mora biti kako je dano u Pravilu 23.1b)ii). Sjedišta, osim za kormilara, mogu biti predviđena na podu. Ni jedan dio položaja za sjedenje ne smije biti na razmi, krmenom zrcalu, ili na napuhanom uzgonskom dijelu na bokovima brodice.”

⁽¹⁾ SL L 46, 17.2.1997., str. 25.

DODATAK II.

Prilagodba odredaba Poglavlja IV., V., VII. i IX. priloga Protokola iz Torremolinosa u skladu s člankom 3. stavkom 4. istoga za primjenu kod novih ribarskih brodova dužine 24 metra i više

POGLAVLJE IV.: STROJEVI I ELEKTRIČNE INSTALACIJE I PROSTORI STROJARNICE POVREMENO BEZ NADZORA

Pravilo 1.: Primjena

Treba glasiti:

'Ako nije drugačije naznačeno, ovo poglavlje će se primjenjivati na nove ribarske brodove dužine 24 metra i više.'

Pravilo 7.: Sredstva za vezu između zapovjedničkog mosta i prostorije strojeva

Treba sadržavati sljedeći dodatak:

'Dva odvojena načina komunikacije... bit će dostupna, jedan od njih će biti telegraf u strojarnici, osim kod plovila kraćih od 45 metara gdje se strojevi nadziru izravno iz kormilarnice, te uprava može prihvatiti drugačiji način komuniciranja od onoga putem telegrafa u strojarnici.'

Pravilo 8.: Upravljanje porivnim strojevima sa zapovjedničkog mosta

Stavak 1. točka (d) treba sadržavati sljedeći dodatak:

'...ili nadzorna soba. Na brodovima kraćim od 45 metara, uprava može dozvoliti da kontrolna stanica u strojarnici bude samo stanica u nuždi, pod uvjetom da su nadziranje i kontrola u kormilarnici odgovarajući.'

Pravilo 16.: Osnovni izvor električne energije

Stavak 1. točka (b) treba sadržavati sljedeći dodatak:

'...setovi zaustavljeni. Međutim, kod plovila kraćih od 45 metara u slučaju da stane bilo koji od setova generatora, potrebno je osigurati funkcioniranje servisa bitnih za pogon o sigurnosti plovila.'

Pravilo 17.: Izvor električne energije za slučaj nužnosti

U stavak 6. treba uvrstiti sljedeće:

'Akumulatorska baterija postavljena u skladu s ovom Uredbom, osim baterija za radijski odašiljač i prijemnik kod plovila kraćih od 45 metara, instalirat će se...'

Pravilo 22.: Alarmni sustav

Stavak 2. točka (a) treba sadržavati sljedeći dodatak:

'Alarmni sustav... na prikladnoj poziciji. Međutim, kod plovila kraćih od 45 metara uprava može dozvoliti da sustav zvukovno i vizualno označava svaku alarmnu funkciju samo unutar kormilarnice.'

Stavak 2. točka (b) treba sadržavati sljedeći dodatak:

'Kod brodova dužine 45 metara i više alarmni sustav bit će povezan...'

Stavak 2. točka (c) treba sadržavati sljedeći dodatak:

'Kod brodova dužine 45 metara i više strojarski alarm...'

POGLAVLJE V.: PROTUPOŽARNA ZAŠTITA, DOJAVA I GAŠENJE POŽARA

Pravilo 2.: Definicije

Stavak 14. točka (b) treba sadržavati sljedeću promjenu:

'...ne manje od 375 kilovata.'

DIO C

Zamijeniti naslov kako slijedi:

'DIO C – MJERE PROTUPOŽARNE ZAŠTITE NA BRODOVIMA DUŽINE 24 METRA I VIŠE, ALI MANJE OD 60 METARA'

Pravilo 35.: Protupožarne pumpe

Umetnuti sljedeći stavak:

'Bez obzira na odredbe Uredbe V/35 čl. 1, uvijek trebaju postojati dvije pumpe za gašenje požara.'

Dodati stavku 8.:

'...ili 25 m³/h, što god je više.'

Pravilo 40.: Uređaji za gašenje požara u prostorijama strojeva

Stavak 1. točka (a) treba sadržavati sljedeću promjenu:

'...od najmanje 375 kilovata...'

POGLAVLJE VII.: SREDSTVA ZA SPAŠAVANJE

Pravilo 1.: Primjena

Stavak 1. treba sadržavati sljedeću promjenu:

'1. Osim ako nije drugačije određeno, ovo poglavlje primjenjuje se na nove brodove dužine 24 metra i više.'

Pravilo 5.: Broj i vrsta plovila za preživljavanje i spašavanje

1. Početak stavka 3. treba glasiti:

'Brodovi kraći od 75 metara, ali od 45 metara i duži moraju zadovoljavati sljedeće:'

2. Stajati zajedno s novim stavkom 3. točkom (a):

'(3a) Brodovi kraći od 45 metara bit će opremljeni:

(a) brodice za preživljavanje s dovoljnim agregatnim kapacitetom da opsluže najmanje 200 % od ukupnoga broja osoba na brodu. Dovoljno takvih brodice za preživljavanje koji mogu primiti najmanje cjelokupan broj osoba na brodu, moći će se porinuti s obje strane broda; i

(b) brodice za spašavanje, osim kada je uprava zadovoljna da zbog veličine i upravljačkih sposobnosti plovila, blizine tragačkih i spasilačkih stanica i meteoroloških sustava za upozorenje, djelovanja plovila u područjima koja nisu podložna nepovoljnim vremenskim uvjetima ili zbog sezonske prirode njihova djelovanja, takva odredba nije potrebna.'

3. Početak stavka 4. treba glasiti:

'Umjesto zadovoljavanja uvjeta stavka 2. točke (a), stavka 3. točke (a) i stavka 3a. točke (a), brodovi mogu imati...'

Pravilo 10.: Kolutovi za spašavanje

1. Podstavak 1. točka (b) glasi:

'šest pojaseva za spašavanje kod brodova kraćih od 75 metara ali od 45 metara i dužih;'

2. Umetnuti novi podstavak 1. točka (c) koji glasi:

'1(c) četiri pojasa za spašavanje kod brodova kraćih od 45 metara.'

Pravilo 13.: Radiouređaj sredstva za spašavanje

Umetnuti novi stavak 1. točku (a):

'1a. Međutim, za brodove kraće od 45 metra, broj takvih uređaja može se smanjiti na dva ako uprava smatra da je uvjet posjedovanja tri takva uređaja nepotreban uzimajući u obzir područje djelovanja broda i broj osoba zaposlenih na brodu;'

Pravilo 14.: Radar transponder

Na kraju dodati sljedeće:

'...u svaku brodicu za preživljavanje. Na svaki brod kraći od 45 metara ugradit će se najmanje jedan radarski transponder.'

POGLAVLJE IX.: RADIOKOMUNIKACIJA

Pravilo 1.: Primjena

Stavak 1. prva rečenica glasi:

'Ako nije drugačije određeno, ovo poglavlje primjenjuje se za nove brodove od 24 metra i više te na postojeće brodove dužine 45 metara i više.'

Pravilo 7.: Radijska oprema – morsko područje A1

Unesen novi stavak 4. koji glasi:

"Bez obzira na odredbe Pravila 4. točke (a) Uprava može izuzeti nove ribarske brodove dužine 24 metara i više, ali manje od 45 metara, a koji plove isključivo unutar morskoga područja A1, od zahtijeva Pravila 6. članka 1. točke (f) i Uredbe 7. članka 3. pod uvjetom da su opremljeni VHF radijskim prijemnikom koji propisuje Pravilo 6. članak 1. točka (a), kao i VHF radijskim prijemnikom koji upotrebljava digitalno selektivno pozivanje (DSC) za odašiljanje poziva za pomoć s broda na kopno, a kako to propisuje Pravilo 7. članak 1. točka (a)."

DODATAK III.

Regionalne i lokalne odredbe (članak 3. stavak 3. i članak 4. stavak 1.)

A. ODREDBE ZA 'SJEVERNO' PODRUČJE

1. Područje primjene

Osim ako drugdje nije drugačije naznačeno, vode sjeverno od granice ilustrirane u mapi priloženoj ovom prilogu, isključujući Baltičko more. Ovu granicu definira paralela 62° širine S od zapadne obale Norveške do 4° duljine Z, i stoga meridijan 4° duljine Z do 60° 30' širine S, stoga paralela 60° 30' širine S do duljine 5° Z, stoga meridijan duljine 5° Z do širine 60° S, stoga paralela širine 60° S do duljine 15° Z, stoga meridijan duljine 15° Z do širine 62° S, stoga paralela širine 62° S do duljine 27° Z, stoga meridijan duljine 27° Z do duljine 59° S i stoga paralela širine 59° S do zapada.

2. Definicije

'Težak plutajući led' je plutajući led koji pokriva 8/10 ili više morske površine.

3. Pravilo III/7 čl. 1 (Plovidbena stanja)

Uz specifične uvjete djelovanja naznačene u Pravilu III/7 čl. 1, trebaju se uzeti u obzir i sljedeća plovidbena stanja:

- (e) plovidbena stanja (b), (c) ili (d), kojigod ima najmanje parametre stabilnosti prema kriterijima stabilnosti iz Pravila 2., izračunat će se uzevši u obzir prirast leda u skladu s odredbama Pravila III/8;
- (f) za kružne mreže plivarice: polazak s ribarskih područja s opremom za ribolov, bez ulova i 30 % zaliha, goriva itd., uključujući i dopuštenu količinu leda u skladu s odredbama Pravila III/8.

4. Pravilo III/8 (Prirast leda)

Posebni uvjeti Pravila III/8 i specifične smjernice iznesene u Preporuci 2. na kongresu u Torremolinusu, primijenit će se unutar obuhvaćenog područja, to jest i izvan granica prikazanih na mapi koja prati gore navedenu Preporuku.

Usprkos odredbama Pravila III/8 čl. 1, stavaka (a) i (b), sljedeće stvaranje leda uzet će se u obzir kod izračunavanja stabilnosti za plovila koja djeluju u području sjeverno od širine 63°S, a između duljine 28° Z i širine 11° Z:

- (a) 40 kilograma po četvornom metru na otvorenim palubama i brodskim stepenicama;
- (b) 10 kilograma po četvornom metru za izbačene lateralne prostore na svakoj strani broda, a koji su iznad vodne linije.

5. Pravilo VII/5 čl. 2 st. b i čl. 3 st. b (Broj i vrsta plovila za preživljavanje i brodice za prikupljanje)

Usprkos odredbama Pravila VII/5 čl. 2 st. (b), čl. 3 st. (b) i čl. 3 st. (a), za ribarske brodove čiji je trup sagrađen kako bi zadovoljavao pravila priznate organizacije za djelovanje u vodama s velikim količinama plutajućeg leda, a u skladu s Pravilom II/1/2 priloga Protokolu iz Torremolinosa, brodice za spašavanje obavezan prema čl. 2 st. (b), čl. 3 st. (b) ili čl. 3a st. (b) bit će najmanje djelomice pokriven (prema definiciji Pravila VII/18) i bit će kapaciteta da primi sve osobe na brodu.

6. Pravilo VII/9 (Hidro-termo zaštitna odijela i sredstva za zaštitu od gubitka topline)

Usprkos odredbama Pravila VII/9, odobreno hidro-termo zaštitno odijelo, odgovarajuće veličine i u skladu s odredbama Pravila VII/25, uključujući i mjere iz tog Pravila i iznesene u prilogu pod točkom 1.8, bit će dostupno za svaku osobu na brodu.

7. Pravilo VII/14 (Radar transponder)

Uz odredbe poglavlja VII., dio B, svaka brodice za spašavanje i splav za spašavanje bit će trajno opskrbljen odobrenim radar transponderom koji može raditi na frekvenciji od 9 GHz.

8. Pravilo VII/25 (Hidro-termo odijela)

Usprkos odredbama Pravila VII/25, sva odijela za uron, obavezna prema točki 1.6 ovog priloga, bit će napravljena od materijala s izolacijskim svojstvima i bit će u skladu s uvjetima za plutanje iz Pravila VII/24 čl. 1 st. (c) točka (i). Trebaju se zadovoljiti i druge relevantne odredbe Pravila VII/25.

9. Pravilo X/3 čl. 7(Radarske instalacije)

Usprkos odredbi Pravila X/3 čl. 7, svaki brod dužine 24 metara i više bit će opremljen radarskom instalacijom prema zahtjevima uprave. Radarska instalacija mora funkcionirati na frekvenciji od 9 GHz.

10. Pravilo X/5 (Oprema za signalizaciju)

Uz odredbe Pravila X/5, svaki brod bit će opremljen, kada djeluje u vodama u kojima ima plutajućeg leda, s najmanje jednim reflektorom kapaciteta osvijetljavanja od 1 luksa izmjenog na 750 metara.

B. ODREDBE ZA 'JUŽNO' PODRUČJE

1. Područja primjene

Sredozemno more i obalna područja, unutar 20 milja od obala Španjolske i Portugala, ljetne zone Atlantskoga oceana, prema definiciji iz 'Mape zona i sezonskih područja' u prilogu II. Međunarodne konvencije o teretnim linijama iz 1996¹², s izmjenama i dopunama.

2. Pravilo VII/9 čl. 1 (Hidro-termo zaštitna odijela)

Uzimajući u obzir odredbe stavka 4. Pravila VII/9, treba na kraju stavka 1. dodati:

'Brodovi kraći od 45 metara ne trebaju posjedovati više od dva odijela za uron.'

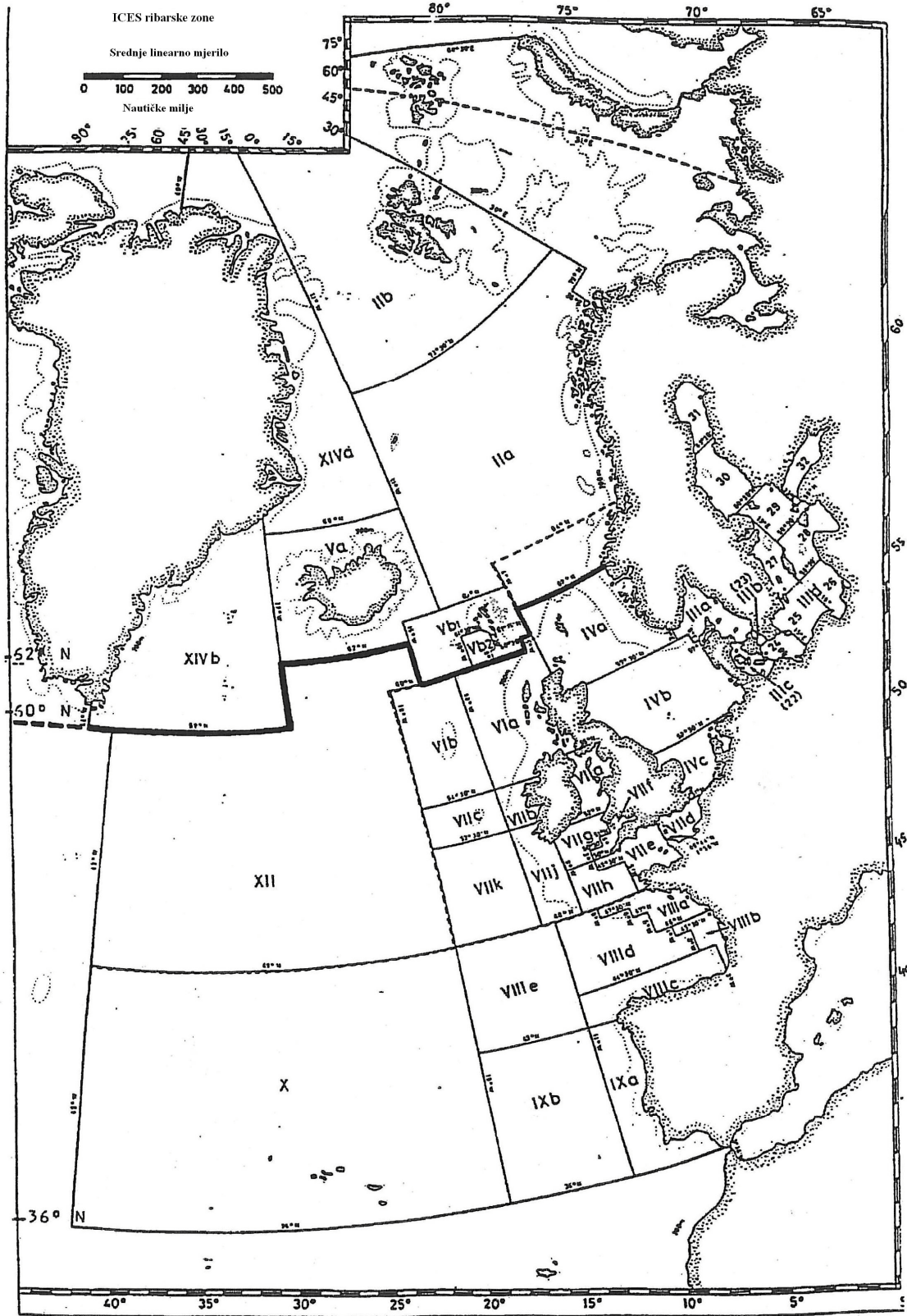
3. Pravilo IX/1(Radio komunikacija)

Dodati novi stavak 1a:

'Ovo poglavlje primjenjuje se i na nove brodove dužine 24 metara i više, uz pretpostavku da je područje u kojem djeluju odgovarajuće podržano s obalnom stanicom koja djeluje u skladu s glavnim planom Međunarodne pomorske organizacije.'

¹² Međunarodna konvencija o teretnim linijama, 1966., usvojena 5. travnja 1966. od strane Međunarodnog kongresa o teretnim linijama održanom u Londonu uslijed poziva Međuvladine pomorske konzultantske organizacije.

SJEVERNO PODRUČJE



DODATAK IV.

Posebni sigurnosni uvjeti (Članak 3. stavak 4.), Direktive

POGLAVLJE II.: KONSTRUKCIJA, VODONEPROPUSNOST I OPREMA

Dodati sljedeća nova pravila:

Pravilo 16: Radne palube unutar zatvorenog nadgrađa

1. Takve palube moraju biti opremljene učinkovitim sustavom drenaže s odgovarajućim kapacitetom drenaže kako bi prihvatile vodu za ispiranje i riblje utrobe.
2. Svi otvori potrebni za ribolov trebaju imati brzo i učinkovito zatvaranje od strane jedne osobe.
3. Na mjestima gdje se ulov diže na takve palube za preradu, ulov mora biti stavljen u obor. Takvi obori moraju zadovoljavati Pravilo 11. poglavlja III. Bit će postavljen i učinkoviti sustav drenaže. Treba postaviti i adekvatan sustav obrane protiv nepredviđenog naleta vode na radnu palubu.
4. Trebaju postojati najmanje dva izlaza s takvih paluba.
5. Slobodan prostor za prolaz unutar radnoga područja mora uvijek biti najmanje dva metra.
6. Treba postojati stalni sustav ventilacije koji izmjenjuje zrak najmanje šest puta na sat.

Pravilo 17: Oznake gaza

1. Svi brodovi moraju imati oznake gaza u decimetrima na pramcu i krmi broda i na obje strane.
2. Te oznake moraju stajati što je bliže moguće okomici.

Pravilo 18: Tankovi za ribu sa smrznutom (RSW) ili rashlađenom (CSW) morskom vodom

1. Ako se upotrebljavaju RSW ili CSW tankovi ili slični sustavi tankova, oni moraju biti opremljeni odvojenim, trajno postavljenim uređajima za punjenje i pražnjenje morske vode.
2. Ako se ti tankovi upotrebljavaju i za prijevoz suhog tereta, moraju posjedovati sustav crpki te adekvatna sredstva kako bi se izbjeglo prodiranje vode iz toga sustava u tankove.

POGLAVLJE III.: STABILITET I PRIPADNA POMORSTVENOST

Pravilo 9: Pokus nagibanja

Dodati novi stavak 4.:

- '4. Pokus nagibanja i određivanja uvjeta u skladu s Pravilom III/9 čl. 1 provodit će se najmanje svakih 10 godina.'

POGLAVLJE IV.: STROJEVI, ELEKTROUREĐAJI I POVREMENO NENADZIRANE PROSTORIJE STROJEVA

Pravilo 13: Kormilarski uređaj

Dodati sljedeći tekst stavku 10.:

'Ako je taj izvor energije električni, izvor električne energije u nuždi mora biti u stanju opslužiti pomoćna sredstva za aktiviranje kormila u trajanju od najmanje 10 minuta.'

Pravilo 16: Osnovni izvor električne energije

Dodati sljedeći stavak 3.:

- '3. Navigacijska svjetla, ako su samo električna, napajat će se putem zasebne sklopke, a treba postojati i adekvatni sustav nadgledanja tih svjetala.'

Pravilo 17: Izvor električne energije u nuždi

Usprkos stavku 2., za brodove dužine 45 metara i više, izvor električne energije u nuždi mora biti sposoban opsluživati instalacije navedene u Pravilu najmanje osam sati.

POGLAVLJE V.: PROTUPOŽARNA ZAŠTITA, DOJAVA POŽARA I GAŠENJE POŽARA

Pravilo 22: Uređaji za gašenje požara u prostorijama strojeva

Usprkos odredbama ovog Pravila, svi prostori strojarnice kategorije A moraju biti opremljeni stalnim uređajima za gašenje požara.

Pravilo 40: Uređaji za gašenje požara u prostorijama strojeva

Usprkos odredbama ovog Pravila, sve prostorije strojeva kategorije A moraju biti opremljeni stalnim uređajima za gašenje požara.

DODATAK V.

OBRASCI

1. SVJEDODŽBA O USKLAĐENOSTI RIBARSKOG BRODA

CERTIFICATE OF COMPLIANCE

This certificate of compliance shall be supplemented by a record of equipment

(Official seal)

(State)

for a new/existing ⁽¹⁾ fishing vessel

issued under the provisions of the

.....
(Name of the relevant measure(s) introduced by the Member State)

and confirming compliancy of the vessel named hereafter with the provisions of Council Directive 97/70/EC setting up a harmonised safety regime for fishing vessels of 24 metres in length and over,

under the authority of the Government of
(Full official designation of the Member State)

by
(Full official designation of the competent organisation recognised under the provisions of the Council Directive 94/57/EC)

Name of the ship	Distinctive numbers or letters	Port of registry	Length ⁽²⁾

Date of building or major conversion contract ⁽³⁾:

Date on which the keel was laid or ship was at a similar stage of construction ⁽³⁾:

Date of delivery or completion of major conversion ⁽³⁾:

⁽¹⁾ Delete as appropriate in accordance with the definitions of Article 2(2) and (3).

⁽²⁾ Length as defined in Article 2(6).

⁽³⁾ In accordance with the definitions of Article 2(2).

(Reverse of certificate)

Initial survey

THIS IS TO CERTIFY:

1. that the ship has been surveyed in accordance with Regulation I/6 (1) (a) of the Annex to the Torremolinos Protocol of 1993;
2. that the survey showed that:
 1. the ship fully complies with the requirements of Council Directive 97/70/EC; and
 2. the maximum permissible operating draught associated with each operating condition for the vessel is contained in the approved stability booklet dated
3. that an Exemption Certificate has/has not ⁽¹⁾ been issued.

This certificate is valid until subject to surveys in accordance with Regulation I/6 (1) (b) (ii) and (iii) and (c).

Issued at, on
(Place of issue of certificate) (Date of issue)

.....
(Signature of official issuing the certificate)
and/or
(Seal of issuing authority)

If signed, the following paragraph is to be added:

The undersigned declares that he is duly authorised by the said Member State to issue this certificate.

.....
(Signature)

⁽¹⁾ Delete as appropriate.

(Next page of certificate)

Endorsement for periodical surveys

Equipment survey

THIS IS TO CERTIFY that, at a survey as required by Regulation I/6 (1) (b) (ii), the vessel was found to comply with the relevant requirements.

Signed:
(Signature of authorised official issuing the endorsement)

Place:

Date:

.....
(Seal or stamp of the issuing authority)

Radio surveys

THIS IS TO CERTIFY that, at a survey as required by Regulation I/6 (1) (b) (iii), the vessel was found to comply with the relevant requirements.

First periodical radio survey:

Signed:
(Signature of authorised official issuing the endorsement)

Place:

Date:

.....
(Seal or stamp of the issuing authority)

(Next page of certificate)

Second periodical radio survey:

Signed:
(Signature of authorised official issuing the endorsement)

Place:

Date:

.....
(Seal or stamp of the issuing authority)

Third periodical radio survey:

Signed:
(Signature of authorised official issuing the endorsement)

Place:

Date:

.....
(Seal or stamp of the issuing authority)

Endorsement for intermediate survey

THIS IS TO CERTIFY that, at a survey as required by Regulation I/6 (1) (c), the vessel was found to comply with the relevant requirements.

Signed:
(Signature of authorised official issuing the endorsement)

Place:

Date:

.....
(Seal or stamp of the issuing authority)

2. SVJEDODŽBA O OSLOBADANJU

EXEMPTION CERTIFICATE

(Official seat)

(State)

for a new/existing ⁽¹⁾ fishing vessel

Issued under the provisions of the

.....
(Name of the relevant measure(s) introduced by the Member State)

and confirming compliancy of the vessel named hereafter with the provisions of Council Directive 97/70/EC setting up a harmonised safety regime for fishing vessels of 24 metres in length and over,

under the authority of the Government of
(Full official designation of the Member State)

by
(Full official designation of the competent organisation recognised under the provisions of the Council Directive 94/57/EC)

Particulars of the vessel:

Name of the ship	Distinctive numbers or letters	Port of registry	Length ⁽²⁾

⁽¹⁾ Delete as appropriate in accordance with the definitions of Article 2(2) and (3).

⁽²⁾ Length as defined in Article 2(6).

(Reverse of certificate)

THIS IS TO CERTIFY:

that the vessel is, under the authority conferred by Regulation,
exempted from the requirements of

.....

Conditions, if any, on which the exemption certificate is granted:

.....

.....

This Certificate is valid until, subject to the certificate of
compliance, to which this certificate is attached, remaining valid.

Issued on
(Place of issue of certificate) (Date of issue)

.....
(Signature of official issuing the certificate) and/or (Seal of issuing authority)

If signed, the following paragraph is to be added:

The undersigned declares that he is duly authorised by the said Member State to issue this
certificate.

.....
(Signature)

(Next page of certificate)

Endorsement to extend the validity of the certificate for a period of grace where Regulation I/11 (1) applies

This certificate shall, in accordance with Regulation I/11 (1) be accepted as valid until

Signed:
(Signature of authorised official issuing the endorsement)

Place:

Date:

.....
(Seal or stamp of the issuing authority)

Endorsement to extend the validity of the certificate until reaching the port of survey or for a period of grace where Regulation I/11 (2) or Regulation I/11 (4) applies

This certificate shall, in accordance with Regulation I/11 (2)/Regulation I/11 (4) (1), be accepted as valid until

Signed:
(Signature of authorised official issuing the endorsement)

Place:

Date:

.....
(Seal or stamp of the issuing authority)

(1) Delete as appropriate.

3. POPIS PODATAKA O OPREMI

(Form of supplement to the certificate of compliance)

RECORD OF EQUIPMENT

for the certificate of compliance

This record shall be permanently attached to the certificate of compliance

Record of equipment for compliance with Council Directive 97/70/EC setting up a harmonised safety regime for fishing vessels with a length of 24 metres and over

1. *Particulars of the vessel*

Name of the ship	Distinctive numbers or letters	Port of registry	Length (1)

2. *Details of life-saving appliances:*

1. Total number of persons for whom life-saving appliances are provided	
	Port side	Starboard side
2. Total number of lifeboats
2.1. Total number of persons accommodated by them
2.2. Number of partially enclosed lifeboats (Regulation VII/18)
2.3. Number of totally enclosed lifeboats (Regulation VII/19)
3. Number of rescue boats
3.1. Number of boats which are included in the total number of lifeboats shown above
4. Liferrafts
4.1. Those for which approved launching appliances are required
4.1.1. Number of liferafts
4.1.2. Number of persons accommodated by them
4.2. Those for which approved launching appliances are not required
4.2.1. Number of liferafts
4.2.2. Number of persons accommodated by them

(1) Length as defined in Article 2(6).

	Port side	Starboard side
5. Number of lifebuoys
6. Number of lifejackets
7. Immersion suits
7.1. Total number
7.2. Number of immersion suits complying with the requirements for lifejackets
8. Number of thermal protective aids (1)
9. Radio installations used in life-saving appliances
9.1. Number of radar transponders
9.2. Number of two-way VHF radiotelephone apparatus

(1) Excluding those required by Regulation VII/17 (8) (xxi) and VII/20 (5) (a) (xxiv).

3. *Details of radio facilities*

Item	Actual provision
1. Primary systems
1.1. VHF radio installation
1.1.1. DSC encoder
1.1.2. DSC watch receiver
1.1.3. Radiotelephony
1.2. MF radio installation
1.2.1. DSC encoder
1.2.2. DSC watch receiver
1.2.3. Radiotelephony
1.3. MF/HF radio installation
1.3.1. DSC encoder
1.3.2. DSC watch receiver
1.3.3. Radiotelephony
1.3.4. Direct-printing radiotelegraphy
1.4. Inmarsat ship-earth station
2. Secondary means of alerting
3. Facilities for reception of maritime safety information
3.1. Navtex receiver
3.2. EGC receiver
3.3. HF direct-printing radiotelegraphy receiver

Item	Actual provision
4. Satellite EPIRB
4.1. Cospas-Sarsat
4.2. Inmarsat
5. VHF EPIRB
6. Vessel's radar transponder
7. Radiotelephone distress frequency watch receiver 2 182 kHz ⁽¹⁾
8. Device for generating the radiotelephone alarm signal on 2 182 kHz ⁽²⁾

⁽¹⁾ Unless another date is determined by the Maritime Safety Committee of the Organisation, this item need not be reproduced on the record attached to certificates issued after 1 February 1999.

⁽²⁾ This item need not be reproduced on the record attached to certificates issued after 1 February 1999.

4. *Methods used to ensure availability of radio facilities (Regulation IX/14)*

4.1. Duplication of equipment:

4.2. Shore-based maintenance:

4.3. At-sea maintenance capability:

THIS IS TO CERTIFY that this record of equipment is correct in all respects

Issued at on
(Place of issue of record) (Date of issue)

.....
(Signature of official issuing the record)
and/or
(Seal or stamp of the issuing authority)

If signed, the following paragraph is to be added:

The undersigned declares that he is duly authorised by the said Member State to issue this record.

.....
(Signature)

DODATAK II.

Torremolinos Protokol 1993. u svezi Međunarodne konvencije o sigurnosti ribarskih brodova, Torremolinos, 1977.

STRANKE OVOG PROTOKOLA

PREPOZNAVAJUĆI važan doprinos sigurnosti brodova općenito, a posebice ribarskih brodova koji može biti postignut s Međunarodnom konvencijom o sigurnosti ribarskih brodova, Torremolinos 1977,

PRIHVAĆAJUĆI IPAK da su neke odredbe Međunarodne konvencije o sigurnosti ribarskih brodova, Torremolinos 1977, uzrokovale teškoće pri njenoj implementaciji u nekim državama sa značajnom ribarskom flotom pod svojom zastavom, što je priječilo stupanje na snagu Međunarodne konvencije o sigurnosti ribarskih brodova, Torremolinos 1977, i posljedično, primjena njezinih zahtjeva,

ŽELEĆI postići zajednički sporazum o praktički najvišim normama u svezi sigurnosti ribarskih brodova koje mogu biti implementirane od strane svih stranaka,

SMATRAJUĆI da taj cilj može biti ostvaren zaključivanjem Protokola u svezi Međunarodne konvencije o sigurnosti ribarskih brodova, 1977,

SUGLASILI SU SE kako slijedi:

Članak 1 Opće obveze

- (1) Stranke ovog Protokola primijenit će odredbe:
 - (a) članaka ovog Protokola; i
 - (b) pravila sadržanih u Dodatku Međunarodne konvencije o sigurnosti ribarskih brodova, Torremolinos 1977, (u daljnjem tekstu 'Konvencija'), koje podliježu izmjenama spomenutima u Dodatku ovome Protokolu.
- (2) Članci ovog Protokola i pravila sadržanih u Dodatku Konvenciji, koje podliježu izmjenama iz Dodatka ovome Protokolu, iščitat će se i tumačiti kao jedinstveni instrument.
- (3) Dodatak ovome Protokolu čini sastavni dio Protokola, a pozivanje na ovaj Protokol ujedno je i pozivanje na njegov Dodatak.

Članak 2 Definicije

Za potrebe ovog Protokola, osim ako nije drukčije izričito navedeno:

- (a) 'Stranka' označava Državu, za koju je ovaj Protokol stupio na snagu;
- (b) 'Ribarski brod' ili 'brod' označava svaki brod koji se koristi u komercijalne svrhe za ulov ribe, kitova, tuljana, morževa ili drugih živih morskih izvora hrane;
- (c) 'Organizacija' označava Međunarodnu pomorsku organizaciju;
- (d) 'Glavni tajnik' označava Glavnog tajnika organizacije;
- (e) 'Administracija' označava vladu države čiju zastavu brod ima pravo vijoriti;
- (f) 'Pravila' označava pravila koja su sastavni dio Dodatka Konvencije, kako su izmijenjena ovim Protokolom.

Članak 3 Primjena

- (1) Ovaj Protokol se primjenjuje na pomorske ribarske brodove uključujući i brodove koji svoju lovinu i prerađuju, a imaju pravo vijoriti zastavu Stranke.
- (2) Odredbe Dodatka ne odnose se na brodove, koji se isključivo upotrebljavaju za
 - (a) sport ili rekreaciju;
 - (b) prerađu ribe ili ostalih morskih organizama;
 - (c) istraživanje ili obuku; ili
 - (d) prijevoz ribe.
- (3) Osim ako nije drukčije izričito uvjetovano, odredbe Dodatka primjenjuju se na ribarske brodove 24 m duljine ili više.
- (4) U slučaju kad je duljina broda propisana iznad 24 m u poglavlju kojim se primjenjuje to poglavlje, Administracija će utvrditi koja pravila toga poglavlja valja primijeniti, u cijelosti ili dijelom, na ribarski brod duljine 24 m ili više, a kraći od granične duljine propisane tim poglavljem, a koji ima pravo vijoriti zastavu te države, vodeći računa o tipu, veličini i načinu rada toga broda.
- (5) Stranke će se potruditi kako bi utvrdile, kao najvažniju stvar, jednake standarde koje će Administracije primjenjivati na ribarske brodove, preporučene u stavku (4), a koji plove u istome području, vodeći računa o načinu rada, značajkama zakloništa i klimatskim uvjetima u tom području. Ujednačene standarde za to područje, dojaviti će Organizaciji radi dostave drugim strankama.

Članak 4

Certifikacija i inspekcije lučkih vlasti

- (1) Svaki brod, od kojega se zahtjeva posjedovanje certifikata u skladu s odredbama pravila podliježe, kad uplovi u luku druge stranke, kontroli inspektijskih vlasti ovlaštenih od vlade te stranke, utoliko ukoliko je takav pregled usmjeren na provjeru valjanosti certifikata izdanog u skladu s odredbama važećih pravila.
- (2) Takav se certifikat, ako je valjan, prihvaća, osim ako nema jasnog temelja za uvjerenje da stanje broda ili njegove opreme bitno odstupaju od posvjedočenog tim certifikatom, ili da taj brod ili njegova oprema nisu u skladu s odredbama važećih pravila.
- (3) U okolnostima iz stavka (2), ili ako je certifikat istekao ili je prestala njegova valjanost, inspektor koji vrši pregled poduzet će mjere kako bi osigurao da brod neće isploviti dok ne bude u mogućnosti nastaviti putovanje ili napustiti luku s ciljem dolaska u odgovarajuće brodogradilište bez opasnosti za brod ili osobe na njemu.
- (4) U slučaju da takav pregled podrazumijeva intervenciju bilo koje vrste, inspektor koji vrši kontrolu, u pisanom će obliku izvijestiti konzula ili, u njegovoj odsutnosti, najbliže diplomatsko predstavništvo države čiju zastavu brod ima pravo vijoriti, o svim okolnostima koje su zahtijevale intervenciju. Osim toga, obavijestit će se i autorizirana osoba ili priznata organizacija ovlaštena za izdavanje certifikata. Činjenice u svezi intervencije dojavit će se Organizaciji.
- (5) Ako nadležna lučka inspekcija, ne može poduzeti mjere utvrđene stavkom (3), ili ako je brodu dozvoljeno isploviti do sljedeće luke, ta će lučka inspekcija dostaviti sve važne podatke o brodu stranci spomenutoj u stavku (4) i nadležnoj lučkoj inspekciji u sljedećoj luci pristajanja.
- (6) Prilikom vršenja pregleda u skladu s ovim člankom, učiniti će se sve što je potrebno, kako bi se brod nepotrebno zadržao ili kasnio. Ako je brod nepotrebno zadržan ili kasni, imat će pravo na naknadu za sve gubitke ili pretrpljenu štetu.
- (7) U odnosu na brodove stranaka koje ne čine dio ovog Protokola, Stranke će primijeniti svoje zahtjeve iz ovog Protokola, koliko to bude potrebno kako bi osigurale da takvi brodovi ne budu u povlaštenom odnosu.

Članak 5

Viša sila

- (1) Od broda koji ne podliježe odredbama ovog Protokola ili od kojega se ne zahtjeva posjedovanje certifikata u skladu s odredbama ovog Protokola u vrijeme isplavlivanja na bilo koje putovanje, ne može se zahtijevati udovoljavanje odredbama ako do odstupanja od planiranog putovanja dođe uslijed vremenskih neprilika ili neke druge više sile.
- (2) Osobe ukrcane na brod uslijed razloga više sile ili posljedice obveze prijevoza brodolomaca ili drugih osoba neće se uzeti u obzir pri utvrđivanju primjene odredbi ovog protokola na brod.

Članak 6

Dostava informacija

- (1) Stranke će dostaviti Organizaciji:
 - (a) tekst zakona, pravilnika, uredbi, naredbi i drugih instrumenata donesenih u svezi važnih pitanja u okviru ovog Protokola;
 - (b) popis nevladinih institucija ovlaštenih da u njihovo ime djeluju po pitanjima projektiranja, izgradnje i opremanja brodova u skladu s odredbama ovog Protokola; i
 - (c) dovoljan broj primjeraka predložaka certifikata izdanih u skladu s odredbama ovog Protokola.
- (2) Organizacija će obavijestiti sve Stranke o prijemu svih obavijesti iz stavka (1)(a), te će im prosljediti sve obavijesti njoj dostavljene u skladu sa staccima (1) (b) i (1) (c).

Članak 7

Nesreće ribarskih brodova

- (1) Svaka će se stranka pobrinuti za istragu svake nesreće koja se dogodila na bilo kojem od njezinih brodova u skladu s odredbama ovog Protokola, kada procijeni da takva istraga može pomoći u utvrđivanju mogućih poželjnih izmjena ovog Protokola.
- (2) Svaka će stranka dostaviti Organizaciji odgovarajuće informacije o rezultatu istrage radi dostave svim strankama. Takvim izvještajima ili preporukama Organizacije, temeljenim na tim informacijama neće se otkriti identitet ili nacionalnost brodova u pitanju, niti na bilo koji način utvrditi ili implicirati odgovornost broda ili osobe.

Članak 8

Drugi ugovori i tumačenja

Ništa u ovome protokolu neće dovesti u pitanje sadašnje ili buduće zahtjeve ili pravna stajališta bilo koje stranke u svezi s pomorskim propisima, te prirodnom ili opsegom nadležnosti državne zastave.

Članak 9

Potpis, ratifikacija, prihvata, odobrenje ili pristup

Ovaj Protokol ostaje otvorenim za potpisivanje u sjedištu Organizacije od 1 srpnja, 1993. do 30. lipnja 1994., te će slijedom toga ostati otvorenim za pristup. Sve države mogu postati strankama ovog Protokola:

- (a) potpisom bez ograda u vezi ratifikacije, prihvata ili odobrenja; ili
- (b) potpisom koji podliježe ratifikaciji, prijehu ili odobrenju, koje slijedi ratifikacija, prihvata ili odobrenje; ili

- (c) pristupom.
- (2) Ratifikacija, prihvata, odobrenje ili pristup stupaju na snagu polaganjem nekog instrumenta u tu svrhu kod Glavnog tajnika.
- (3) Svaka država koja je ili potpisala ovaj Protokol bez ograda u vezi ratifikacije, prihvata ili odobrenja ili je položila tražene instrumente ratifikacije, prihvata, odobrenja ili pristupa u skladu s ovim člankom dostavit će Glavnom tajniku, u vrijeme polaganja gore spomenutog instrumenta i na kraju svake godine, informaciju o ukupnom broju ribarskih brodova duljine 24 m i više, s pravom na vijorenje zastave te države.

Članak 10

Stupanje na snagu

- (1) Ovaj Protokol stupa na snagu dvanaest mjeseci od datuma kada ga potpiše bez ograda o ratifikaciji, prihvatu ili odobrenju najmanje petnaest država, ili kad polože tražene instrumente ratifikacije, prihvata, odobrenja ili pristupa u skladu s člankom 9, a čiji broj ribarskih brodova duljine 24 m i više nije manji od 14.000.
- (2) Za države koje su položile instrument ratifikacije, prihvata, odobrenja ili pristupa u odnosu na ovaj Protokol, nakon što su zahtjevi za njegovo stupanje na snagu zadovoljeni ali prije datuma stupanja na snagu, ratifikacija, prihvata, odobrenje ili pristup stupit će na snagu na datum stupanja na snagu ovog Protokola ili tri mjeseca od datuma polaganja instrumenta, ovisno koji je datum kasniji.
- (3) Za države koje su položile instrument ratifikacije, prihvata, odobrenja ili pristupa nakon datuma stupanja na snagu ovog Protokola, ovaj će Protokol stupiti na snagu tri mjeseca nakon polaganja instrumenta.
- (4) Nakon datuma za koji se smatra da je izmjena Protokolu prihvaćena u skladu s člankom 11, svaki položeni instrument ratifikacije, prihvata, odobrenja ili pristupa primijenit će se na ovaj Protokol, kako je izmijenjen.

Članak 11

Izmjene i dopune

- (1) Ovaj se Protokol može izmijeniti i dopuniti bilo kojim postupkom utvrđenim ovim Člankom.
- (2) Izmjena po razmatranju unutar Organizacije:
- (a) Svaka izmjena i dopuna koju predloži Stranka dostavit će se Glavnom tajniku, koji će je zatim proslijediti svim članicama Organizacije i svim Strankama najmanje šest mjeseci prije razmatranja.
- (b) Svaka predložena izmjena, dostavljena kao što je gore spomenuto, preporučit će se za razmatranje Odboru za pomorsku sigurnost, Organizacije.
- (c) Stranke će, bez obzira na to da li su članice Organizacije, imati pravo sudjelovanja u postupcima Odbora za pomorsku sigurnost, za razmatranje i usvajanje izmjena.
- (d) Izmjene će se usvojiti dvotrećinskom većinom prisutnih Stranaka glasovanjem pri Odboru za pomorsku sigurnost, proširenom, kako je predviđeno stavkom (2) (c) (u daljnjem tekstu 'prošireni Odbor za pomorsku sigurnost') pod uvjetom da je prisutna najmanje jedna trećina stranaka prilikom glasanja.
- (e) Izmjene i dopune usvojene u skladu sa stavkom (2)(d) dostavit će Glavni Tajnik svim Strankama.
- (f) (i) Izmjena članka smatrat će se prihvaćenom na datum, kad je prihvatila dvije trećine stranaka.
- (ii) Izmjena Dodatka će se smatrati prihvaćenom:
- (aa) po isteku dvije godine od datuma usvajanja; ili
- (bb) po isteku nekog drugog razdoblja, ali ne manje od jedne godine, ako tako odredi u vrijeme usvajanja dvije trećine prisutnih stranaka i izgleda na proširenom Odboru za pomorsku sigurnost.
- Međutim, ako u određenom razdoblju, više od jedne trećine stranaka, ili stranke čiji ukupan broj ribarskih brodova ne prelazi šezdeset pet posto broja ribarskih brodova 24 m duljine ili više svih stranaka, dostave Glavnom tajniku svoju primjedbu na izmjenju, smatrat će se neprihvaćenom.
- (g) (i) Izmjena članka stupit će na snagu, u odnosu na stranke koje su je prihvatile, šest mjeseci od datuma na koji se smatra prihvaćenom, a u odnosu na svaku stranku koja ju je prihvatila nakon tog datuma, šest mjeseci od datuma kad ju je ta Stranka prihvatila.
- (ii) Izmjena Dodatka stupit će na snagu u odnosu prema svim Strankama, osim onima koje su uložile prigovor na izmjenju prema stavku (2) (f) (ii) a koje nisu povukle prigovor, šest mjeseci od datuma na koji se izmjena smatra prihvaćenom. Međutim, prije datuma koji je utvrđen za stupanje na snagu, bilo koja Stranka može dostaviti obavijest Glavnom tajniku o svom izuzeću od provođenja izmjene u razdoblju od najviše jedne godine od njezinog datuma stupanja na snagu, ili na duže razdoblje, koje utvrđuje dvotrećinskom većinom prisutnih stranaka i glasovanjem u proširenom Odboru o pomorskoj sigurnosti u vrijeme usvajanja izmjene.
- (3) Izmjena Konferencijom
- (a) Po zahtjevu Stranke koju podržava najmanje jedna trećina stranaka, Organizacija će sazvati konferenciju stranaka kako bi razmotrila izmjene i dopune ovome Protokolu.
- (b) Svaku izmjenju usvojenu konferencijom dvotrećinskom većinom prisutnih stranaka, koje glasuju, dostavit će Glavni tajnik svim strankama na usvajanje.
- (c) Osim ako Konferencija ne odluči drukčije, izmjena će se smatrati prihvaćenom i stupit će na snagu u skladu s postupcima utvrđenima stavcima (2)(f) odnosno (2)(g), pod uvjetom da preporuke Odboru o pomorskoj sigurnosti u tim stavcima označavaju i preporuke Konferenciji.
- (4) (a) Stranka, koja je prihvatila izmjenju Dodatka, koja je stupila na snagu, neće se smatrati obveznom proširiti povlastice ovog Protokola u odnosu na certifikate izdane za brod s pravom vijorenja zastave države, čija je vlada, u skladu s odredbama stavka (2)(f)(ii) ovog članka, uložila prigovor i nije povukla takav prigovor, već

- samo ukoliko se takvi certifikati odnose na pitanja, kojima se bavi navedena izmjena.
- (b) Stranka, koja je prihvatila izmjenu Dodatka, koja je stupila na snagu, proširit će povlastice ovog Protokola u odnosu na certifikate izdane za brod s pravom vijorenja zastave države, čija je vlada je, u skladu s odredbama stavka (2)(g)(ii) ovog članka, obavijestila Glavnog tajnika Organizacije da se izuzima od provođenja izmjene.
- (5) Osim ako nije drukčije izričito utvrđeno, svaka izmjena ovog Protokola, koja se odnosi na konstrukciju broda, primjenjuje se samo na brodove za koja, na ili nakon stupanja na snagu izmjene:
 - (a) se polaže kobilica; ili
 - (b) počinje gradnja točno određenog broda; ili
 - (c) započinje sklapanje najmanje 50 tona ili jedan posto procijenjene količine ukupno očekivanog konstrukcijskog materijala, što je manje.
 - (6) Svaka izjava o prihvaćanju izmjene, ili prigovor na nju, ili obavijest u skladu sa stavkom (2)(g)(ii) dostavit će se u pisanom obliku Glavnom tajniku, koji će obavijestiti sve stranke o takvom podnesku, te o datumu primitka.
 - (7) Glavni tajnik će obavijestiti sve stranke o svim izmjenama koje stupaju na snagu u skladu s ovim člankom, kao i o datumu na koji svaka od tih izmjena stupa na snagu.

Članak 12

Otkaz

- (1) Ovaj Protokol može otkazati bilo koja stranka u bilo koje vrijeme, po isteku razdoblja od pet godina od datuma na koji Protokol stupa na snagu za tu Stranku.
- (2) Otkaz će se dostaviti u pisanom obliku Glavnom tajniku.
- (3) Otkaz će stupiti na snagu dvanaest mjeseci po prijemu kod Glavnog tajnika ili po isteku bilo kojeg razdoblja navedenog u obavijesti.

Članak 13

Polaganje

- (1) Ovaj Protokol pohranit će se kod Glavnog tajnika Organizacije (u daljnjem tekstu 'Depozitar').
- (2) Depozitar će:
 - (a) obavijestiti vlade svih država, koje su potpisale ovaj Protokol, ili mu pristupile, o:
 - (i) svakom novom potpisu ili pologu instrumenta ratifikacije, prihvata, odobrenja ili pristupa, kao i datumu;
 - (ii) datumu stupanja na snagu ovog Protokola;
 - (iii) pologu bilo kojeg instrumenta otkaza ovog Protokola, kao i o datumu primitka i datumu stupanja na snagu otkaza;
 - (b) proslijediti ovjerene vjerne kopije ovog Protokola vladama svih država koje su potpisale ovaj protokol, ili su mu pristupile.
- (3) Čim ovaj Protokol stupa na snagu, ovjerenu vjernu kopiju dostavit će Depozitar Glavnom tajniku Ujedinjenih naroda na registraciju i objavu u skladu s člankom 102 Povelje Ujedinjenih naroda.

Članak 14

Jezici

Ovaj Protokol sastavljen je u jedinstvenom izvorniku na arapskom, kineskom, engleskom, francuskom, ruskom i španjolskom jeziku, a svaki je tekst jednako autentičan.

U POTVRDU TOGA dolje potpisani, opunomoćeni od svojih vlada s tim ciljem, potpisali su ovaj Protokol (*).

SASTAVLJENO U TORREMOLINOSU, drugog dana mjeseca travnja, tisuću devetsto devedeset treće godine.

(*) Potpisi izostavljeni

POGLAVLJE I

OPĆE ODREDBE

Pravilo 1

PRIMJENA

Osim ako nije drukčije izričito navedeno, odredbe ovog Dodatka primjenjivat će se na nove brodove.

Pravilo 2

DEFINICIJE

- (1) 'Novi brod' je brod za koji, na datum ili nakon stupanja na snagu ovog Protokola:
 - (a) stupa na snagu ugovor o gradnji ili većoj preinaci; ili
 - (b) stupa na snagu ugovor o gradnji ili većoj preinaci prije datuma stupanja na snagu ovog Protokola, a koji se isporučuje tri godine ili više nakon datuma stupanja na snagu; ili
 - (c) u nedostatku ugovora o izgradnji:
 - (i) polaže se kobilice; ili
 - (ii) počinje izgradnja točno određenog broda; ili
 - (iii) počinje sklapanje najmanje 50 t ili 1% procijenjene količine sveg konstrukcijskog materijala, ovisno o tome što je manje.
- (2) 'Postojeći brod' je ribarski brod koji nije novi brod.
- (3) 'Odobren' znači odobren od strane Administracije.
- (4) 'Posada' označava zapovjednika i sve osobe zaposlene ili angažirane na bilo kojoj dužnosti na brodu.
- (5) 'Duljina broda' označava 96% ukupne duljine na vodnoj liniji, povučenoj na visini od 85% najmanje visine broda iznad gornjeg ruba kobilice, ili duljina od prednjega ruba pramčane statve do osi osovine kormila na istoj vodnoj liniji, ako je ta vrijednost veća. Na brodovima izvedenim s kosom kobilicom, vodna linija na kojoj se mjeri ta duljina mora biti paralelna s projektiranom vodnom linijom.
- (6) 'Pramčane i krmene okomice' mjere se na pramčanom i krmenom kraju duljine (L). Pramčana okomica prolazi sjecištem linije prednjeg brida pramčane statve i vodne linije na kojoj se mjeri duljina.
- (7) 'Širina (B)' je najveća širina, na sredini duljine broda, mjerena preko vanjskih rubova rebara na brodovima s vanjskom oplatom od metala, ili mjerena preko vanjske oplata na brodovima s vanjskom oplatom od drugih materijala.
- (8)
 - (a) 'Teoretska visina' je okomita udaljenost izmjerena od linije kobilice do gornjeg vrha sponje na radnoj palubi na boku broda.
 - (b) Na brodovima koji imaju zaokruženi spoj proveznog voja palubne oplata sa završnim vojem vanjske oplata, bočna visina mjeri se do sjecišta crta produljena unutarnjih rubova oplata palube i vanjskih oplata boka broda, kao da je spoj tih oplata kutnog oblika.
 - (c) Ako je radna paluba djelomične površine u obliku stepenica, a uzdignuti dio palube se proteže iznad točke gdje se mjeri visina, bočna visina se mjeri do zamišljene crte, kojom se produljuje niži dio palube paralelno s uzdignutim dijelom.
- (9) 'Visina (D)' je teoretska visina po sredini broda.
- (10) 'Najviša radna vodna linija' je vodna linija koja se odnosi na najveći dopušteni gaz.
- (11) 'Glavno rebro' je polovica duljine L.
- (12) 'Presjek glavnog rebra' jest presjek trupa utvrđen sjecištem teoretske površine trupa s okomitom ravninom okomitom na vodnu liniju i središnjih ravnina koje prolaze sredinom broda.
- (13) 'Linija kobilice' jest linija paralelna s nagibom kobilice, koja prolazi sredinom broda kroz:
 - (a) vrh kobilice ili sjecišta konture unutarnje oplata s kobilicom, gdje se gredna kobilica proteže iznad te linije na brodovima s metalnom oplatom; ili
 - (b) utor donje linije kobilice na brodu s drvenom oplatom ili brodu kompozitne gradnje; ili
 - (c) sjecište prikladnog produžetka vanjske konture oplata na dnu sa centralnom linijom broda s oplatom koja nije iz metala niti drva.
- (14) 'Osnovica' je horizontalna linija koja siječe liniju kobilice na sredini broda.
- (15) 'Radna paluba' jest općenito, najniža cjelovita paluba iznad najviše radne vodne linije, s koje se obavlja ribolov. Kod broda s dvije ili više paluba, Administracija može prihvatiti donju kao radnu palubu, pod uvjetom da je ta paluba smještena iznad najviše radne vodne linije.
- (16) 'Nadgrađe' je konstrukcija na radnoj palubi koja se proteže od jednog boka do drugoga boka broda ili širine konstrukcije čija se vanjska oplata ne nalazi više od 0,04 B od vanjske oplata broda.

- (17) 'Zatvoreno nadgrađe' je nadgrađe s:
- (a) zatvoreno pregradama učinkovite konstrukcije;
 - (b) pristupnim otvorima, ako postoje, u takvim pregradama, opremljenima trajno pričvršćenim vremenski nepropusnim vratima, čvrstoće jednake okolnoj konstrukciji, kojima se može rukovati s obje strane; i
 - (c) ostalim otvorima, bočnim ili krajnjim, u nadgrađu, opremljenim učinkovitim vremenski nepropusnim sredstvima zatvaranja.
Kormilarnica ili krmica ne smatra se zatvorenom osim ako u takvim nadgrađima za posadu nisu predviđena alternativna sredstva pristupu radnim prostorima ili prostorijama strojeva, stalno raspoloživa dok su otvori na pregradama zatvoreni.
- (18) 'Paluba nadgrađa' je cijela ili djelomična paluba na vrhu nadgrađa, palubne kućice ili druge konstrukcije smještene na visini, koja nije niža od 1,8 m iznad radne palube. Tamo gdje je ta visina manja od 1,8 m, vrh palubne kućice ili drugih konstrukcija smatra se radnom palubom.
- (19) 'Visina nadgrađa ili druge konstrukcije' najmanja je okomita udaljenost mjerena na boku od vrha palubnih sponja nadgrađa ili konstrukcije do vrha sponja radne palube.
- (20) 'Vremenska nepropusnost' znači da voda neće prodrijeti u brod ni pod kojim stanjem mora.
- (21) 'Vodonepropusnost' znači sposobnost sprječavanja sredstava zatvaranja kroz otvor prodora vode u bilo koju konstrukciju u bilo kojem pravcu pri najvećem stupcu vode za koju je okolna struktura projektirana.
- (22) 'Sudarna pregrada' jest vodonepropusna pregrada koja se proteže do radne palube u pramčanom dijelu broda, koja udovoljava sljedećim uvjetima:
- (a) Sudarna pregrada je smještena na udaljenosti od pramčane okomice:
 - (i) najmanje 0,05L a najviše 0,08L za brod od 45 m duljine ili više;
 - (ii) najmanje 0,05L i najviše 0,05L plus 1,35 m za brod manja od 45 m duljine, osim ako Administracija ne dozvoli drukčije;
 - (iii) ni u kojem slučaju, manje od 2,0 m.
 - (b) Ako se bilo koji dio podvodnog dijela trupa nalazi ispred pramčane okomice, primjerice bulb-pramac, udaljenost utvrđena točkom (a) mjeri se od točke na polovici duljine pramčanog produžetka ispred pramčane okomice, ili od točke 0,015L ispred pramčane okomice, što je manje.
 - (c) Sudarna pregrada može imati stepenice ili upuštenja pod uvjetom da su oni unutar granica utvrđenih točkom (a).

Pravilo 3

IZUZEĆA

- (1) Administracija može izuzeti bilo koji brod s ugrađenim inovativnim rješenjima od zahtjeva iz poglavlja II, III, IV, V, VI i VII, čijom bi se primjenom ozbiljno ugrozilo istraživanje razvoja takvih rješenja, te njihova primjena na brodove. Svaki takvi brod mora, ipak, udovoljiti zahtjevima o sigurnosti, koji, prema mišljenju Administracije, su odgovarajući namjeni broda i osiguravaju cjelovitu sigurnost broda.
- (2) Izuzeća od zahtjeva poglavlja IX moraju biti u skladu s Pravilom IX/3, a izuzeća od zahtjeva Poglavlja X u skladu s Pravilom X/2.
- (3) Administracija može izuzeti svaki brod namijenjen isključivo ribarenju uz obalu svoje države od bilo kojih zahtjeva ovog Dodatka, ako smatra da je njihova primjena nerazumna ili neprovediva obzirom na udaljavanje od bazne luke u vlastitoj državi za vrijeme ribolova, tipa broda, vremenskih uvjeta i nepostojanju općih navigacijskih opasnosti, pod uvjetom da zadovoljava zahtjeve o sigurnosti, koji su, prema mišljenju Administracije, odgovarajući namijenjenoj svrsi, te su takvi da je osigurana sigurnost broda.
- (4) Administracija koja dopušta bilo koje izuzeće od ovog pravila dostavit će Organizaciji detalje o tome, potvrđujući da se održava odgovarajuća razina sigurnosti, a Organizacija će te detalje proslijediti na znanje ostalim strankama.

Pravilo 4

JEDNAKOVRIJEDNOSTI

- (1) Kada ova pravila propisuju da se na brodu mora postaviti, ili da brod mora imati uređaj, materijal, naprava ili aparat, ili neki njihov određeni tip, ili da bude poduzeta bilo koja mjera, Administracija može dopustiti da bude postavljen neki drugi uređaj, materijal, naprava ili aparat, ili neki njihov tip, ili da bude poduzeta neka druga mjera, ako je ustanovljeno pokusima ili na drugi način da takvi uređaji, materijali, naprave ili aparati ili neki njihovi tipovi, odnosno mjera, imaju učinak bar jednak onom koji je propisan u ovim pravilima.
- (2) Svaka Administracija koja na ovaj način dopušta zamjenu uređaja, materijala, naprava ili aparata ili nekog njihovog tipa ili mjeru, mora njihove podatke prijaviti Organizaciji zajedno s izvještajem o pokusima koji su biti učinjeni. Organizacija će saopćiti te podatke drugim vladama ugovornicama u svrhu obavještenja njihovih službenika.

Pravilo 5

POPRAVCI, PREINAKE I IZMJENE

- (1) Brod podvrgnut popravcima, preinakama, izmjenama i opremanu u svezi toga, i dalje moraju udovoljavati, najmanje, ranije primjenjivim zahtjevima.
- (2) Značajni popravci, preinake i izmjene većeg opsega, te pripadajuće opremanje, moraju udovoljavati zahtjevima kao za nove brodove, samo za popravke, preinake i izmjene u mjeri koliko to Administracija smatra razumnim i provedivim.

Pravilo 6

PREGLEDI

- (1) Svaki brod podliježe pregledima kako slijedi:
 - (a) Osnovni pregled prije stavljanja broda u službu ili prije prvog izdavanja svjedodžbe zahtjevana Pravilom 7, koji uključuje potpuni pregled brodske strukture, stabiliteta, strojeva, smještaja i materijala, uključujući i vanjsku stranu brodskog trupa, unutarnju i vanjsku stranu kotlova te opreme, u mjeri koliko su na brod primjenjivi zahtjevi ovog Dodatka.

Taj pregled mora biti takav da se može utvrditi da opća raspodjela materijala i dimenzije konstruktivnih elemenata, kotlovi i druge posude pod tlakom i njima pripadajući dijelovi, porivni i pomoćni strojevi, električni uređaji, radiouređaji uključujući one koji se koriste u sredstvima spašavanja, protupožarna zaštita, protupožarni sustavi i sredstva, sredstva za spašavanja, pomagala za navigaciju, nautičke publikacije i druga oprema u cijelosti udovoljava zahtjevima ovog Dodatka.

Pregled, također, mora biti takav da se sigurno utvrdi da je stručna izradba svih dijelova broda i njegove opreme u svakom pogledu zadovoljavajuća i da je brod opremljen svjetlima, sredstvima za davanje zvučnih znakova i signalima pogibelji, kako to zahtijevaju odredbe ovog Dodatka i Međunarodnih pravila o izbjegavanju sudara na moru koja su na snazi.

Ako na brodu postoje sredstva pristupa za pilotu ista moraju biti pregledana da se osigura da su u sigurnom radnom stanju te da udovoljava odgovarajućim važećim zahtjevima Međunarodne konvencije o zaštiti života na moru.
 - (b) Redovitim pregledima u vremenskim intervalima kako slijedi:
 - (i) četiri godine za strukturu uključujući vanjsku stranu brodskog trupa, i strojeva kako je navedeno u Poglavljima II, III, IV, V i VI kao što je predviđeno Pravilom 11(1), razdoblje se može produžiti za jednu godinu pod uvjetom da se brod pregleda iznutra ili izvana u mjeri koliko je to razumno i provedivo.
 - (ii) dvije godine za brodsku opremu navedenu u Poglavljima II, III, IV, V, VI, VII i X; i
 - (iii) jednu godinu za radio opremu, uključujući i radio opremu u sredstvima za spašavanje i radio goniometar na brodovima navedenim u Poglavljima VII, IX i X.

Redoviti pregledi moraju biti takvi da se osigura da odgovarajuće stavke navedene u podtočki (a) u potpunosti udovoljavaju primjenjivim zahtjevima ovog Dodatku, da je oprema u dobrom radnom stanju te da je knjiga stabiliteta brzo raspoloživa na brodu.

Kada je trajnost valjanosti svjedodžbe izdate u skladu s Pravilima 7 ili 8, produžena kako je propisano Pravilom 11(2) ili (4), intervali pregleda mogu biti odgovarajuće produženi.
 - (c) Dodatno redovitim pregledima zahtjevanih podtočkom (b)(i), međupregled strukture broda i strojeva u intervalima kako odredi Administracija. Pregled mora biti takav da se utvrdi da nisu izvršene izmjene na brodu koje bi mogla ozbiljno ugroziti sigurnost broda i posade.
 - (d) Periodični pregledi, kako ja navedeno u b(ii) i (iii) i međupregledi kako ja navedeno u točki (c), moraju biti potvrđeni u svjedodžbama izdatim sukladno Pravilima 7 ili 8.
- (2)
 - (a) Inspekciju i pregled broda, u smislu provedbe odredaba ovih Pravila, te odobrenja izuzeća od njih, vrše dužnosnici Administracije. Međutim, Administracija može povjeriti inspekciju i pregled ili inspektorima imenovanim u tu svrhu ili od nje priznatim organizacijama.
 - (b) Administracija, koja imenuje inspektore ili priznate organizacije koje provode inspekcije i pregled, kako je navedeno točkom (a), ovlastit će, minimalno, da svaki imenovani inspektor ili priznata organizacija:
 - (i) zahtijeva popravak broda,
 - (ii) vrši inspekciju i pregled, ako to traže odgovarajuće nadležne lučke vlasti.

Administracija će obavijestiti Organizaciju o posebnim odgovornostima i uvjetima o ovlastima koje je prenijela imenovanim inspektorima ili priznatim organizacijama.
 - (c) Kad imenovani inspektor ili priznata organizacija utvrdi da stanje broda ili njegove opreme ne odgovara podacima iz svjedodžbe, ili da taj brod nije spreman nastaviti plovidbu bez opasnosti po brod ili osobe na brodu, inspektor ili organizacija će se odmah pobrinuti da se poduzme korektivna mjera, te će o tome odmah obavijestiti Administraciju. Ako takva korektivna mjera nije poduzeta, certifikat u pitanju će se povući, o čemu će se odmah obavijestiti Administracija; te, ako se brod nalazi u luci druge Stranke, pripadajuće nadležne lučke vlasti u toj državi će također odmah biti obaviještene. Kad službenik Administracije, imenovani inspektor ili

priznata organizacija obavijeste pripadajuće ovlaštenu lučku ustanovu u toj državi, vlada luke u toj državi pružit će tom službeniku, inspektoru ili organizaciji svu potrebnu pomoć pri obavljanju svojih obveza iz ovog Pravila. Prema potrebi, vlada države u kojoj se luka nalazi pobrinut će se da brod ne isplovi, dok ne bude u stanju nastaviti putovanje ili isploviti iz luke, u cilju nastavka putovanja do odgovarajućeg brodogradilišta, bez opasnosti po brod ili osobe na brodu.

- (d) U svakom slučaju, Administracija će u potpunosti jamčiti sveobuhvatnost i učinkovitost inspekcije i pregleda, te će preuzeti na sebe organizaciju kako bi zadovoljila ovu obvezu.
- (3) (a) Stanje broda i opreme mora se održati tako da se zadovolji odredbama ovog Pravila, kako bi brod u svakom pogledu bio spreman nastaviti plovidbu bez opasnosti po brod ili osobe na brodu.
- (b) Po završetku svakog pregleda broda sukladno ovom Pravilu, ne smiju se vršiti bilo kakve izmjene u konstrukciji, stroju, opremi i drugim pregledanim stavicima, bez sankcija od strane Administracije.
- (c) U slučaju nezgode na brodu ili otkrivenog kvara, kad svaki od tih slučajeva ugrožava sigurnost broda ili učinkovitost ili sveukupnost sredstava za spašavanje života ili druge opreme, zapovjednik ili vlasnik broda će izvijestiti u najkraćem roku, Administraciju, imenovanog inspektora ili priznatu organizaciju, odgovorne za izdavanje pripadajućeg certifikata, čime će započeti istraga kako bi se utvrdilo da li je potreban pregled, u skladu s ovim Pravilom. Ako se brod nalazi u luci druge stranke, zapovjednik ili vlasnik će, također odmah izvijestiti nadležnu ustanovu države u kojoj se nalazi luka, a imenovani inspektor ili priznata organizacija će utvrditi da je takav izvještaj sastavljen.

Pravilo 7

IZDAVANJE I POTVRĐIVANJE SVJEDODŽBI

- (1) (a) Međunarodna svjedodžba o sigurnosti ribarskog broda mora se izdati nakon pregleda broda koji udovoljava primjenjivim zahtjevima ovog Dodatka.
- (b) Kada se odobrava izuzeće za brod u skladu s odredbama ovog Dodatka, dodatno svjedodžbi iz (a), izdaje se Međunarodna svjedodžba o oslobađanju ribarskog broda.
- (2) Svjedodžbe spomenute u stavku (1) izdaje ili potpisuje Administracija ili bilo koja osoba ili organizacija, koju je Administracija pravovaljano ovlastila. U svakom slučaju, Administracija preuzima punu odgovornost za izdavanje certifikata.

Pravilo 8

IZDAVANJE I POTVRĐIVANJE SVJEDODŽBE OD STRANE DRUGE STRANKE

- (1) Stranka može, na zahtjev druge stranke, dati pregledati brod i, ako su udovoljeni zahtjevi ovog Dodatka, izdati ili ovlastiti za izdavanje certifikata za brod, te po potrebi, potvrditi ili ovlastiti za potvrđivanje svjedodžbi broda u skladu s odredbama ovog Dodatka.
- (2) Primjerak svjedodžbe i primjerak izvještaja o pregledu mora se što ranije proslijediti, Administraciji koji je zahtijevala pregled.
- (3) Tako izdana svjedodžba mora sadržavati izjavu da je izdata na zahtjev druge Administracije, i ima istu vrijednost i valjanost kao i svjedodžba izdata prema Pravilu 7.

Pravilo 9

OBRAZAC SVJEDODŽBE I ZAPISA O OPREMI

Oblik svjedodžbe i zapisa o opremi mora biti kako je navedeno u Prilogu ovog Dodatka. Ako nije napisan na engleskom niti francuskom jeziku, tekst mora sadržavati prijevod na jedan od ovih jezika, osim ako Administracija to smatra nepotrebnim, uzimajući u obzir radno područje broda.

Pravilo 10

RASPOLOŽIVOST SVJEDODŽBI

Svjedodžba izdata u skladu s Pravilima 7 ili 8 mora biti uvijek raspoloživa za inspekciju.

Pravilo 11

TRAJANJE VALJANOSTI SVJEDODŽBI

- (1) Međunarodna svjedodžba o sigurnosti ribarskog broda ne smije biti izdata na rok dulji od četiri godine, a izuzev slučajeva iz stavaka (2), (3) i (4) ne smije se produžiti za više od godinu dana osim ako je izvršen redoviti pregled ili međupregled kako se zahtjeva Pravilom 6(1)(b) i (c).
Međunarodna svjedodžba o oslobađanju ribarskog broda ne može važiti dulje od roka valjanosti Međunarodne svjedodžbe o sigurnosti ribarskog broda.
- (2) Ako se neki brod u vrijeme kada mu istječe valjanost svjedodžbe ne nalazi u luci države čiju zastavu vije, svjedodžbu može produžiti Administracija, ali takvo produženje smije se dati samo u svrhu da se dopusti da brod završi putovanje u državu čiju zastavu vije ili ima biti pregledan, no i to samo onda kada se pokaže da je ispravno i razborito tako postupiti.
- (3) Nijedna svjedodžba ne smije biti na ovaj način produžena za rok dulji od pet mjeseci, a brod kojem je takvo produženje dano, nema pravo po svom dolasku u državu čiju zastavu vije ili u luku u kojoj ima biti pregledan, na osnovi takvog produženja napustiti tu luku ili zemlju, ako nije dobio novu svjedodžbu.
- (4) Svjedodžbu koja nije bila produžena prema odredbama stavka (2) ovog Pravila, Administracija može produžiti za rok ne dulji od mjesec dana, računajući od datuma isteka valjanosti svjedodžbe, koji je na njoj naznačen.
- (5) Svjedodžba izdata u skladu s Pravilom 7 ili 8 prestaje biti valjana u sljedećim slučajevima:
 - (a) ako odgovarajući pregledi nisu završeni unutar intervala navedenih u Pravilu 6;
 - (b) ako svjedodžba nije potvrđena sukladno ovim pravilima;
 - (c) nakon prijenosa broda pod zastavu druge države. Nova svjedodžba smije biti izdata jedino pod uvjetom da je Vlada koja je izdaje, u potpunosti zadovoljna udovoljavanjem broda zahtjevima Pravila 6(3)(a) i (b). U slučaju prijenosa između stranaka, ako je to zatraženo u roku od tri mjeseca nakon obavljenog prijenosa, vlada će države, čiju je zastavu ranije brod imao pravo vijoriti, čim prije dostaviti Administraciji kopije svjedodžbi, koji je brod posjedovao prije prijenosa i, ako su raspoložive, primjerke pripadajućeg izvještaja o pregledu.

POGLAVLJE II

KONSTRUKCIJA, VODONEPROPUSNOST I OPREMA

Pravilo 1

KONSTRUKCIJA

- (1) Čvrstoća i konstrukcija trupa, nadgrađa, palubnih kućica, kućišta stroja, stepenica te ostalih struktura i brodske opreme, mora biti dovoljna da izdrži sve predviđene uvjete u službi i u skladu sa zahtjevima Administracije.
- (2) Trup brodova koji plove u područjima gdje ima leda mora se pojačati u skladu s očekivanim uvjetima i područjem plovidbe.
- (3) Pregrade, uređaji za zatvaranje i poklopci otvora u tim pregradama, kao i načini njihova ispitivanja, moraju biti u skladu sa zahtjevima Administracije. Na brodovima građenim iz materijala, koji nije drvo mora se ugraditi sudarna pregrada, i najmanje, vodonepropusne pregrade koje okružuju prostor strojarnice. Te pregrade moraju se produžiti do radne palube. Takve pregrade, vodonepropusne koliko god je to izvodljivo, moraju se ugraditi i na brodovima građenim od drva.
- (4) Cijevi koje prolaze kroz sudarnu pregradu moraju se opremiti prikladnim ventilima, kojima se može upravljati iznad radne palube, a kućište ventila mora se učvrstiti na sudarnu pregradu unutar pramčanog pika. U sudarnoj pregradi ispod radne palube ne smije biti vrata, provlaka, ventilacijski niti bilo kojih drugih otvora.
- (5) Ako postoji dugo nadgrađe na pramcu, sudarna pregrada mora se produžiti vremenski nepropusna do prve palube iznad radne palube. Nije potrebno da se produženje izvede točno iznad sudarne pregrade, pod uvjetom da se nalazi unutar granica utvrđenih Pravilom I/2(22), s tim da dio palube koji čini stepenicu mora biti vremenski nepropustan.
- (6) Broj otvora u sudarnoj pregradi iznad radne palube mora se smanjiti na minimum, koji će biti u skladu s projektom i normalnim korištenjem broda. Mora se omogućiti vremenski nepropusno zatvaranje tih otvora.
- (7) Na brodovima duljine 75 m i više, mora se ugraditi vodonepropusno dvodno, ukoliko je to izvedivo, između sudarne pregrade i pregrade krmenog pika.

Pravilo 2*VODONEPROPUSNA VRATA*

- (1) Broj otvora u vodonepropusnim pregradama, u skladu s Pravilom 1(3), mora se smanjiti na minimum, koji će biti u skladu s općim planom i potrebama korištenja broda; otvori se moraju opremiti vodonepropusnim uređajima za zatvaranje, u skladu sa zahtjevima Administracije. Vodonepropusna vrata moraju imati jednaku čvrstoću kao i susjedna struktura bez otvora.
- (2) Na brodovima kraćima od 45 m moraju se ugraditi vrata sa šarnirima, kojima se može rukovati lokalno s jedne i druge strane vrata, a moraju biti zatvorena kad je brod u plovidbi. Sa svake strane vrata mora se postaviti obavijest koja upozorava da vrata u plovidbi moraju biti zatvorena.
- (3) Na brodovima duljine 45 m i više, moraju se ugraditi klizna nepropusna vrata u:
 - (a) prostorima, gdje se ista otvaraju kad je brod u plovidbi i ako su smještena s pražnicom ispod najviše radne vodne linije, osim ako Administracija to smatra neizvodivim ili nepotrebnim, uzevši u obzir tip i način korištenja broda; i
 - (b) donjem dijelu prostora strojarne, gdje se nalazi pristup osovinskom tunelu.
Inače, nepropusna vrata mogu biti sa šarnirima.
- (4) Mora se omogućiti upravljanje kliznim vodonepropusnim vratima kad je brod nagnut do 15° sa svake strane.
- (5) Bez obzira da li se vodonepropusnim kliznim vratima upravlja ručno ili na neki drugi način, mora se omogućiti upravljanje lokalno sa svake strane; na brodovima duljine 45 m i više, mora se omogućiti daljinsko upravljanje ovim vratima s pristupnog položaja iznad radne palube, osim ako vrata nisu smještena u prostorima za posadu.
- (6) Na položajima daljinskog upravljanja mora se postaviti indikatore koji će pokazivati da li su vrata otvorena ili zatvorena.

Pravilo 3*INTEGRITET TRUPA*

- (1) Mora se omogućiti zatvaranje vanjskih otvora da se spriječi prodor vode u brod. Otvore na palubi, koji mogu biti otvoreni za vrijeme ribolova, mora se normalno smjestiti bliže simetrali broda. Administracija može odobriti drukčiji smještaj, ako se uvjeri da nije ugrožena sigurnost broda.
- (2) Mora se omogućiti mehaničko pokretanje i kontrola poklopaca za ribu na krmenim potegačama s bilo kojeg položaja koji omogućuje neometan pogled na rad poklopaca.

Pravilo 4*VREMENSKI NEPROPUSNA VRATA*

- (1) Na sve pristupne otvore u pregradama zatvorenog nadgrađa i ostalih vanjskih struktura kroz koje bi mogla prodrijeti voda i ugroziti sigurnost broda, moraju se ugraditi vrata trajno pričvršćena za pregradu, orebrena i ukrepljena, tako da čitava struktura ima jednaku čvrstoću kao i struktura bez otvora, i da je vremenski nepropusna, kad je zatvorena. Mora se osigurati nepropusnost ovih vrata sredstvima, koja se sastoje od brtvi i priteznih uređaja ili drugih jednakovrijednih naprava, trajno pričvršćenih na pregradu ili na sama vrata i postavljenih tako da se njima može upravljati s obje strane pregrade. Administracija može, a da ne ugrozi sigurnost posade, dozvoliti otvaranje samo s jedne strane vrata, samo za rashladne prostore, pod uvjetom da je ugrađen prikladan alarmni uređaj, za sprečavanje da osoba ostane zarobljena u tim prostorima.
- (2) Visina pražnica vrata iznad palube, u prolazima, nadgradnjama i kućištima stroja, putem kojih se izravno pristupa na palubu izloženu vremenskim uvjetima i moru, mora biti najmanje 600 mm na radnoj palubi i najmanje 300 mm na palubi nadgrađa. Tamo gdje je to opravdano radnim uvjetima, a uz odobrenje Administracije, ove se visine, osim u prolazima s izravnim pristupom u prostor strojarne, mogu smanjiti na najmanje 380 mm odnosno 150 mm.

Pravilo 5*GROTLA ZATVORENA POKLOPCIMA OD DRVA*

- (1) Visina grotlenih pražnica iznad palube mora biti najmanje 600 mm na izloženim dijelovima radne palube i najmanje 300 mm na palubi nadgrađa.
- (2) Završna (konačna) debljina grotlenih drvenih poklopaca mora uključiti dopušteno smanjenje uslijed istrošenja uzrokovanog grubim rukovanjem. U svakom slučaju, završna debljina poklopaca mora biti najmanje 4 mm na svakih 100 mm nepoduprtog raspona, a najmanje 40 mm, dok širina njihovih nosivih površina mora biti najmanje 65 mm.
- (3) Mora se osigurati vremenska nepropusnost drvenih grotlenih poklopaca, u skladu sa zahtjevima Administracije.

Pravilo 6

GROTLA ZATVORENA POKLOPCIMA KOJA NISU OD DRVA

- (1) Visina pražnica grotala iznad palube utvrđena je Pravilom 5(1). Tamo gdje je to opravdano radnim uvjetima, a Administracija je odobrila, visina pražnica se može smanjiti, ili se pražnice mogu sasvim izostaviti, pod uvjetom da nije ugrožena sigurnost broda. U tom slučaju, otvori grotala se moraju smanjiti koliko je to moguće, a poklopci se moraju trajno pričvrstiti šarnirima ili jednakovrijednim sredstvima, tako da se mogu brzo zatvoriti i učvrstiti, ili jednako učinkovitim izvedbama, u skladu sa zahtjevima Administracije.
- (2) U svrhu proračuna čvrstoće, pretpostavlja se da su grotleni poklopci podvrgnuti težini tereta koja prevoze ili sljedećem statičkom opterećenju, ovisno što je veće:
 - (a) 10,0 kN/m², za brodove od 24 m duljine;
 - (b) 17,0 kN/m², za brodove duljine 100 m i više.Za duljine između gore navedenih, vrijednosti opterećenja moraju se izračunati linearnom interpolacijom. Administracija može smanjiti opterećenja na najmanje 75% posto gornjih vrijednosti za grotlene poklopce smještene na palubi nadgrađa u položaju iza točke 0,25L od pramčane okomice.
- (3) Ako su poklopci izrađeni iz mekanog čelika, najveće naprezanje izračunato u skladu sa stavkom (2) pomnoženo s 4,25 ne smije prijeći najmanju graničnu čvrstoću materijala. Pod ovim opterećenjem, progib ne smije prijeći 0,0028 raspona nosača.
- (4) Poklopci izrađeni iz materijala koji nije mekan čelik, moraju biti najmanje jednako čvrsti kao i oni iz mekog čelika, a njihova konstrukcija mora imati dovoljnu krutost da osigura vremensku nepropusnost pod opterećenjima iz stavka (2).
- (5) Poklopci se moraju opremiti priteznim uredajima i brtvama, da se osigura vremenska nepropusnost, ili nekim drugim jednakovrijednim sredstvima u skladu sa zahtjevima Administracije.

Pravilo 7

OTVORI U PROSTORU STROJARNICE

- (1) Otvore u prostoru strojarnice mora se orebriti i zatvoriti kućištem, čvrstoće iste kao i susjedno nadgrađe. Na vanjske pristupne otvore mora se ugraditi vrata, koja udovoljavaju zahtjevima Pravila 4.
- (2) Na otvore koji nisu pristupni, mora se ugraditi poklopce iste čvrstoće kao i struktura bez otvora, trajno pričvršćene tako da osiguraju vremensku nepropusnost.

Pravilo 8

OSTALI PALUBNI OTVORI

- (1) Tamo gdje to zahtijevaju operacije ribolova, mogu se ugraditi palubna nadsvjetla vijčanog, bajonetnog ili sličnog tipa, ili provlake, pod uvjetom da se mogu vodonepropusno zatvoriti, te da su trajno učvršćeni na susjednu strukturu. Vodeći računa o veličini i smještaju otvora, te o izvedbi uređaja za zatvaranje, mogu se ugraditi poklopci s dodirnom čelika na čelik, ako Administraciju zadovoljava njihova vodonepropusnost.
- (2) Otvori koji nisu grotla, otvori u prostoru strojarnice, provlake i palubna nadsvjetla na radnoj palubi ili palubi nadgrađa, moraju se zaštititi zatvorenim strukturama opremljenim vremenski nepropusnim ili njima sličnim napravama. Prolazi se moraju smjestiti što je moguće bliže simetrali broda.

Pravilo 9

VENTILATORI

- (1) Na brodovima duljine 45 m i više, visina pražnica ventilatora iznad palube, osim ako nije pražnica ventilatora strojarnice, mora biti najmanje 900 mm na radnoj palubi i najmanje 760 mm na palubi nadgrađa. Na brodovima kraćim od 45 m, visina ovih pražnica mora biti 760 mm odnosno 450 mm. Visina ventilacijskog otvora prostora strojarnice mora biti u skladu sa zahtjevima Administracije.
- (2) Pražnice ventilatora moraju imati istu čvrstoću kao i susjedna struktura i moraju se vremenski nepropusno zatvoriti uređajem za zatvaranje trajno pričvršćenim na ventilator ili susjednu strukturu. Ako pražnica bilo kojeg ventilatora prelazi 900 mm po visini, mora se posebno poduprijeti.
- (3) Nije potrebno postaviti uređaje za zatvaranje na brodovima duljine 45 m i više, na ventilatore, čije se pražnice izdižu više od 4,5 m iznad radne palube ili više od 2,3 m iznad palube nadgrađa, osim ako Administracija ne traži drukčije. Na brodovima kraćim od 45 m, uređaji za zatvaranje ne moraju se postaviti na ventilatore, čije pražnice prelaze 3,4 m iznad radne palube ili 1,7 m iznad palube nadgrađa. Ako Administracija prihvaća da je malo vjerojatno da voda može

prodrijeti u brod preko ventilatora u prostoru strojarnice, uređaji za zatvaranje tih ventilatora mogu se izostaviti.

Pravilo 10

ODUŠNICI

- (1) Kad se odušnici tankova i praznih prostora ispod palube protežu iznad radne ili palube nadgrađa, izloženi dijelovi cijevi odušnika moraju imati istu čvrstoću kao i susjedne strukture i biti prikladno zaštićeni. Otvori odušnika moraju se osigurati sredstvima za zatvaranje trajno pričvršćenim za cijev ili susjednu strukturu.
- (2) Visina odušnika iznad palube do točke gdje može doprijeti voda, mora biti najmanje 760 mm na radnoj palubi i najmanje 450 mm na palubi nadgrađa. Administracija može prihvatiti smanjenje visine odušnika da se izbjegne ometanje ribolovnih radnji.

Pravilo 11

SONDNI UREĐAJI

- (1) Sondne uređaje, u skladu sa zahtjevima Administracije, mora se ugraditi:
 - (a) u odjeljcima na uzvoju, koja nisu lako pristupni za svako doba u vrijeme plovidbe; i
 - (b) u svim tankovima i pregracima.
- (2) Tamo gdje postoje sondne cijevi, njihovi gornji krajevi moraju se produžiti do lako pristupnog položaja i, kad je to izvedivo, iznad radne palube. Njihovi otvori moraju se osigurati trajno pričvršćenim uređajima za zatvaranje. Sondne cijevi koje nisu produžene iznad radne palube, moraju se opremiti automatskim samozatvarajućim uređajima.

Pravilo 12

OKNA I PROZORI

- (1) Okna u prostorima ispod radne palube i u prostorima unutar zatvorenih struktura na toj palubi, moraju se opremiti metalnim poklopcima sa šarnirima, koji se mogu vodonepropusno zatvoriti.
- (2) Okna se ne smiju postaviti tako da je njihova pražnica na manje od 500 mm iznad najviše radne vodne linije.
- (3) Okna postavljena na visini manjoj od 1.000,00 mm iznad najviše radne vodne linije, moraju biti neotvoriva.
- (4) Okna, zajedno sa svojim staklima i metalnim poklopcima moraju biti odobrena. Ona, izložene oštećenju zbog rukovanja ribarskom opremom, moraju se odgovarajuće zaštititi.
- (5) Za prozore kormilarnice mora se koristiti kaljeno sigurnosno staklo ili jednakovrijedno tome.
- (6) Administracija može prihvatiti okna i prozore bez metalnih poklopaca na bočnoj i krmenoj pregradi palubnih kućica smještenih na radnoj palubi ili iznad nje, ako smatra da sigurnost broda nije ugrožena.

Pravilo 13

USISNI I IZLJEVNI OTVORI

- (1) Izljevi koji prolaze kroz vanjsku oplatu iz prostora ispod radne palube ili iz zatvorenih prostora nadgrađa ili palubnih kućica na radnoj palubi, opremljena vratima, u skladu sa zahtjevima Pravila 4, moraju imati pristupačna sredstva za sprječavanje prodora vode u brod. Normalno, svaki zasebni izljev mora imati jedan automatski nepovratni ventil sa sigurnim izravnim zatvaranjem s lako pristupnog položaja. Takav ventil nije potreban ako Administracija drži da ulazak vode u unutrašnjost broda kroz otvor neće dovesti do opasnog naplavlivanja, te da je debljina cijevi zadovoljavajuća. Sredstva za upravljanje izravno upravljanim ventilima moraju imati pokazivač koji signalizira da li je ventil otvoren ili zatvoren.
- (2) U strojarnicama gdje se za vrijeme pogona nalazi posada, glavnim i pomoćnim usisima i izljevima, povezanim s pogonom postrojenja može se upravljati iz same strojarnice. Uređaji za upravljanje moraju biti lako pristupačni i opremljeni pokazivačima koji pokazuju jesu li ventili otvoreni ili zatvoreni.
- (3) Sve naprave na vanjskoj oplati i ventili u skladu s ovim pravilom, moraju biti od čelika, bronce ili nekog drugog odobrenog rastezljivog materijala. Sve cijevi između vanjske oplate i ventila moraju biti od čelika, osim u prostorima koji nisu strojarnica na brodovima izgrađenim iz nečeličnih materijala, a čiju upotrebu Administracija može odobriti.

Pravilo 14

OTVORI U OGRADAMA ZA OTJECANJE VODE S PALUBE

- (1) Ako linice na izloženim dijelovima radne palube tvore palubne zdence, najmanja površina otvora za otjecanje vode (A), u m², sa svake strane broda za svaki zdenac na radnoj palubi, mora se odrediti u odnosu na duljinu (l) i visinu linice u zdencu, kako slijedi:
 - (a) $A = 0,07 \cdot l$
(vrijednost za l ne treba uzimati veću od 0,7·L)
 - (b) (i) Ako je srednja visina linice veća od 1200 mm, zahtjevana površina otvora mora se povećati za 0,004 m² za svaki metar duljine zdenca, i za svaku razliku u visini linice od 100 mm.
 - (ii) Ako je srednja visina linice manja od 900 mm, zahtjevana površina se može smanjiti za 0,004 m² za svaki metar duljine zdenca, i za svaku razliku u visini linice od 100 mm.
- (2) Površina otvora za otjecanje vode, izračunatu prema stavku (1), mora se povećati, ako Administracija smatra da uzvoj palube nije dovoljan da osigura brzo i učinkovito pražnjenje palube od vode.
- (3) U skladu s odobrenjem Administracije, najmanja površina otvora za otjecanje vode za svaki zdenac na palubi nadgrada ne smije biti manja od jedne polovine površine (A) utvrđene u stavku (1).
- (4) Otvore za otjecanje vode mora se postaviti duljinom linice tako da osiguraju brzo i učinkovito pražnjenje vode. Donji rubovi otvora moraju se smjestiti što je moguće bliže palubi.
- (5) Pregradne ploče i sredstva za skladištenje ribarske opreme moraju se razmjestiti tako da učinkovitost otvora nije dovedena u pitanje. Pregradne ploče se moraju konstruirati tako da se mogu učvrstiti u određenom položaju pri korištenju i da ne ometaju otjecanje vode s broda.
- (6) Otvore za otjecanje vode s palube visine iznad 300 mm mora se opremiti šipkama postavljenim najviše 230 mm i najmanje 150 mm udaljene jednu od druge, ili osigurati drugu prikladnu zaštitnu opremu. Konstrukcija poklopaca ovih otvora, ako postoje, mora biti odobrena. Ako se smatra da su potrebni uređaji kojima će se zatvoriti poklopci izljevni otvora prilikom ribarskih radnji, oni moraju udovoljiti zahtjevima Administracije, ako se njima može rukovati iz lako dostupnog položaja.
- (7) Na brodovima koji plove područjima gdje ima leda, potrebno je predvidjeti poklopce i zaštitu otvora za otjecanje vode, koji se lako mogu skinuti kako bi se smanjilo hvatanje leda. Veličina otvora i naprave za skidanje zaštite, moraju biti u skladu sa zahtjevima Administracije.

Pravilo 15

OPREMA ZA SIDRENJE I VEZ

Mora se osigurati sidrena oprema za brz i siguran rad, koja se sastoji od opreme za sidrenje, sidrenih lanaca ili čelične užadi, stopera i sidrenog vitla ili druge opreme za spuštanje i dizanje sidra, te za držanje broda na sidru u svim predvidivim radnim uvjetima. Brodovi se moraju opremiti odgovarajućom opremom za siguran vez u svim radnim uvjetima. Oprema za sidrenje i vez mora udovoljiti zahtjevima Administracije.

POGLAVLJE III

STABILITET I PRIPADAJUĆA POMORSTVENOST

Pravilo 1

OPĆENITO

Brodovi moraju biti projektirani i izgrađeni tako da udovoljavaju zahtjevima ovog Poglavlja u radnim uvjetima navedenim Pravilom 7. Proračuni krivulje poluga stabiliteta moraju zadovoljiti zahtjeve Administracije.

Pravilo 2

KRITERIJI STABILITETA

- (1) Slijedeći minimalni kriteriji stabiliteta moraju biti zadovoljeni, osim u slučajevima kad Administracija odluči da iskustvo iz uporabe opravdava odstupanje od njih:

- (a) površina ispod krivulje poluga stabiliteta (GZ krivulje) ne smije biti manja od 0,055 m radiana do kuta poprečnog nagiba od 30° i ne manja od 0,090 m radiana do 40°, ili kuta biti manji od 0,030 m radiana. θ_f je kut poprečnog nagiba broda pri kojem uranjaju otvori u trupu, nadgrađu ili palubnim kućicama koji se ne mogu brzo vremenski nepropusno zatvoriti. naplavlivanja θ_f , ako je taj kut manji od 40°. Pored toga, površina ispod krivulje poluga (GZ krivulje) između kutova nagiba od 30° i 40°, ili između 30° i θ_f , ako je taj kut manji od 40°, ne smije. Pri primjeni ovog kriterija, mali otvori kroz koje ne može doći do progresivnog naplavlivanja ne trebaju se smatrati otvorenima;
 - (b) poluga stabiliteta GZ mora iznositi najmanje 200 mm za kut poprečnog nagiba broda jednak, ili veći od 30°;
 - (c) najveća vrijednost poluge stabiliteta GZ_{max} mora se postići pri kutu nagiba poželjno većem od 30°, ali svakako iznad 25°;
 - (d) početna metacentarska visina GM ne smije biti manja od 350 mm za jednopalubne brodove. Za brodove s kontinuiranim nadgrađem i za brodove duljine 70 m i više, metacentarska visina može se smanjiti uz suglasnost Administracije, ali ni u kom slučaju ne smije biti manja od 150 mm.
- (2) Ako su osim ljuljnih kobilica predviđeni drugi sustavi za ograničavanje kuteva ljuljanja, Administracija se mora uvjeriti da su za sva stanja u službi zadovoljeni kriteriji stabiliteta navedeni u stavku (1).
- (3) Ako je ugrađen balast kako bi se zadovoljili zahtjevi iz stavka (1), tip i smještaj balasta mora biti u skladu sa zahtjevima Administracije.

Pravilo 3

NAPLAVLJIVANJE SPREMIŠTA ZA RIBU

Kut poprečnog nagiba broda pri kojem bi moglo doći do progresivnog naplavlivanja spremišta za ribu kroz grotla koja se drže otvorena za vrijeme obavljanja ribolova, a ne mogu se brzo zatvoriti, mora iznositi barem 20°, osim za slučaj ako se kriteriji stabiliteta iz Pravila 2(1) mogu zadovoljiti i s razmatranim spremištem za ribu u djelomično ili potpuno naplavljenom stanju.

Pravilo 4

POSEBNE METODE RIBARENJA

Brodovi koji koriste posebne metode ribarenja, gdje dodatne vanjske sile djeluju na brod pri ribarenju, moraju udovoljiti kriterijima stabiliteta iz Pravila 2(1), uvećanim, ako je to potrebno, prema zahtjevima Administracije.

Pravilo 5

JAKI VJETAR I LJULJANJE

Brodovi moraju biti u stanju podnijeti, zadovoljavajući zahtjeve Administracije, djelovanje jakog vjetra i istovremenog ljuljanja za odgovarajuće pomorstvene prilike, ovisno o sezonskim vremenskim uvjetima, stanju mora za koje je brod predviđen, tipu broda i načinu njegovog djelovanja.

Pravilo 6

VODA NA PALUBI

Brodovi moraju biti u stanju podnijeti, zadovoljavajući zahtjeve Administracije, utjecaj nakupljanje vode na palubi, uzimajući u obzir sezonske vremenske uvjete, stanja mora za koje je brod predviđen, tip broda i način njegovog djelovanja.

Pravilo 7

PLOVIDBENA STANJA

- (1) Broj i vrsta razmatranih plovidbenih stanja mora zadovoljiti zahtjeve Administracije, kao i uključivati dalje navedena stanja, kako je primjenjivo:
- (a) odlazak u područje ribarenja s punom količinom goriva, zaliha, leda, ribarske opreme, itd.;
 - (b) odlazak s ribarskog područja s punim ulovom;
 - (c) dolazak u domicilnu luku s punim ulovom i 10 % svih zaliha; i
 - (d) dolazak u domicilnu luku s 10 % svih zaliha i minimalnim ulovom, koji se uobičajeno mora uzeti kao 20 % od punog ulova, ali može biti i do 40 %, ako se Administracija uvjeri da način djelovanja ribarice opravdava korištenje te vrijednosti.

- (2) Uz plovidbena stanja navedena u stavku (1), zahtjeva se i da sva ostala moguća stanja u službi zadovoljavaju minimalne kriterije stabiliteta navedene u stavku (2), uključujući i ona stanja koja daju najnepovoljnije vrijednosti značajki stabiliteta prema tim kriterijima. Također, svaka promjena načina ili područja djelovanja koja utječe na stabilitet, mora se uzeti u obzir prilikom navođenja plovidbenih stanja i njihove provjere.
- (3) U vezi sa stanjima navedenim u stavku (1), proračuni moraju uključivati sljedeće:
 - (a) dodatak za težinu mokrih mreža i koloturja, itd., na palubi;
 - (b) dodatak za stvaranje leda na palubi, ako je to moguće, u skladu s odredbama Pravila 8;
 - (c) jednoliku raspodjelu ulova na za njega predviđenim mjestima, osim ako to nije praktično ostvarivo;
 - (d) ulov na palubi, ako je predviđen, za plovidbena stanja navedena u stavku (1)(b) i (c), i stavku (2);
 - (e) vodeni balast, ako se prenosi bilo u tankovima posebno namijenjenim za tu svrhu, ili u drugim tankovima predviđenim i za prijevoz vodenog balasta; i
 - (f) dodatak za utjecaj slobodne površine prevoženih tekućina, uključivo, ako je primjenjivo, i one od prevoženog ulova.

Pravilo 8

STVARANJE LEDA NA PALUBI

- (1) Za brodove koji djeluju u područjima gdje postoji mogućnost stvaranja leda na palubi, moraju se u proračunima stabiliteta predvidjeti sljedeći dodaci za led na palubi:
 - (a) 30 kg po m² na izloženim palubama i sizovima;
 - (b) 7,5 kg po m² projicirane bočne površine za svaku stranu broda, iznad vodne linije;
 - (c) projicirana bočna površina isprekidanih površina ograde, gredica (osim jarbola) i snat brodova bez jedara, te projicirana bočna površina ostale manje opreme, moraju se proračunavati na način da se projicirana površina broda bez ovih dodataka, poveća za 5 %, a statički moment ove površine za 10 %.
- (2) Brodove namijenjene djelovanju u područjima gdje dolazi do stvaranja leda na palubi, mora se:
 - (a) projektirati tako da se minimalizira stvaranje leda; i
 - (b) opremiti sredstvima za uklanjanje leda, prema zahtjevima Administracije.

Pravilo 9

POKUS NAGIBA

- (1) Svaki brod mora se podvrći pokusu nagiba nakon izgradnje, prilikom kojega se mora utvrditi istisnina i položaj težišta za stanje praznog opremljenog broda.
- (2) U slučaju kad su na brodu obavljene preinake koje utječu na istisninu praznog opremljenog broda i na položaj njegovog težišta, taj se brod mora, ako to Administracija smatra potrebnim, podvrći ponovljenom pokusu nagiba, a pripadna knjiga stabiliteta mora se odgovarajuće ispraviti.
- (3) Administracija može dozvoliti da se pokus nagiba određenog broda ne obavi, ako postoje osnovni podaci o stabilitetu dobiveni pokusom nagiba broda iz iste serije, te ako se Administracija uvjeri da se iz tih podataka može dobiti pouzdani prikaz značajki stabiliteta za razmatrani brod.

Pravilo 10

KNJIGA STABILITETA

- (1) Mora se dostaviti prikladna knjiga stabiliteta kako bi se omogućilo zapovjedniku da lako i pouzdano procijeni stabilitet broda u različitim uvjetima u službi. Knjiga mora sadržavati posebne upute zapovjedniku koje ga upozoravaju na one uvjete u službi koji bi mogli nepovoljno utjecati na stabilitet ili trim broda. Knjiga stabiliteta mora se dostaviti Administraciji na odobrenje.
- (2) Odobrena knjiga stabiliteta mora se držati na brodu, biti uvijek dostupna, te se pregledavati prilikom periodičkih pregleda, s ciljem provjere valjanosti odobrenja za stvarne uvjete korištenja broda u trenutnoj službi.
- (3) Kod preinaka broda koje utječu na njegov stabilitet, mora se ispraviti knjigu stabiliteta i dostaviti je Administraciji na odobrenje. Ako Administracija odobri izmjene, nova verzija knjige mora se dostaviti zapovjedniku, uz istovremeno uklanjanje prethodne verzije s broda.

Pravilo 11*PRENOSIVE PREGRADE SPREMIŠTA ZA RIBU*

Ulov se mora pravilno osigurati od pomicanja koje bi moglo prouzročiti opasan nagib ili trim broda. Dimenzije prenosivih pregrada spremišta za ribu, ako te pregrade postoje, moraju biti u skladu sa zahtjevima Administracije.

Pravilo 12*VISINA PRAMCA*

Visina pramca mora biti dovoljno velika, udovoljavajući zahtjevima Administracije, kako bi se spriječilo preveliko zalijevanje pramca, a mora se utvrditi uzimajući u obzir sezonske vremenske uvjete, stanja mora za koja je brod predviđen, tip broda i njegov način djelovanja.

Pravilo 13*NAJVEĆI DOZVOLJENI GAZ*

Najveći dozvoljeni gaz u službi mora odobriti Administracija, a isti mora biti takav da za pripadne uvjete službe brod udovoljava kriterijima stabiliteta iz ovog Poglavlja, kao i odgovarajućim zahtjevima Poglavlja II i VI.

Pravilo 14*PREGRADIVANJE I STABILITET U OŠTEĆENOM STANJU*

Brodovi duljine 100 m i više, gdje ukupni broj osoba na brodu iznosi 100, ili više, moraju, prema zahtjevima Administracije, posjedovati pozitivnu plovnost i stabilitet i nakon naplavljivanja bilo kojeg pojedinog prostora koji se smatra oštećenim, imajući u vidu tip broda, način njegovog djelovanja i pripadno područje plovidbe.

POGLAVLJE IV**STROJEVI, ELEKTROUREĐAJI I POVREMENO NENADZIRANE PROSTORIJE
STROJEVA****DIO A – OPĆENITO****Pravilo 1***PRIMJENA*

Odredbe ovog Poglavlja primjenjuju se na brodove duljine 45 m i više.

Pravilo 2*DEFINICIJE*

- (1) Glavni kormilarski uređaj – stroj, kormilarski pogon, ako postoji, i pomoćna oprema, te sredstva za prijenos zakretnog momenta na osovinu kormila (npr. rudo kormila ili kvadrant), potrebna za pokretanje kormila s ciljem upravljanja brodom u normalnim uvjetima rada.
- (2) Pomoćna sredstva pokretanja kormila – jesu oprema postavljena za pokretanje kormila s ciljem upravljanja brodom u slučaju kvara glavnog kormilarskog uređaja.
- (3) Pogonska jedinica kormilarskog uređaja – označava:

- (a) u slučaju električnih kormilarskih uređaja; elektromotore s pripadajućom elektroopremom;
 - (b) u slučaju elektrohidrauličkih kormilarskih uređaja: elektromotore s pripadajućom elektroopremom i spojenom pumpom; i
 - (c) u slučaju ostalih hidrauličkih kormilarskih uređaja: pogonske motore i spojene pumpe.
- (4) Najveća brzina u plovidbi naprijed – najveća brzina za koju je brod projektiran, tako da ju je sposoban održati u plovidbi na moru pri najvećem dozvoljenom radnom gasu.
 - (5) Najveća brzina u plovidbi natrag – brzina za koju se procjenjuje da je brod može postići pri projektiranoj najvećoj snazi u plovidbi natrag pri najvećem dozvoljenom radnom gasu.
 - (6) Jedinica za pripremu goriva – oprema koja se koristi za pripremu goriva za dobavu kotlovima loženim naftom, ili oprema koja se koristi za pripremu goriva za dobavu motorima s unutarnjim izgaranjem, te uključuje pumpe goriva, filtre i zagrijače goriva pri tlaku većem od 0,18 N/mm².
 - (7) Normalni uvjeti rada i boravka – uvjeti pod kojima brod u cjelini, sa strojem, sredstvima poriva i pomoćnog pogona, kormilarskim uređajem i pripadajućom opremom, doprinosi sigurnoj plovidbi i ograničava opasnost od požara ili naplavljivanja, unutarnjim i vanjskim sredstvima komunikacije i signalizacije, sredstvima za spašavanje i vitlima za brodice za spašavanje, uredno funkcionira, zadovoljavajući nužne uvjete udobnog boravka.
 - (8) Stanje mrtvog broda – stanje u kojem porivni strojevi, kotlovi i pomoćni strojevi ne rade zbog izostanka snage.
 - (9) Glavna rasklopna ploča – ploča s izravnim napajanjem iz glavnog izvora električne energije, namijenjena razdiobi električne energije.
 - (10) Povremeno nenadzirane prostorije strojeva – prostorije u kojima su smješteni porivni i pripadajući strojevi, kao i sve vrsti dovoda električne energije, koji nisu pod stalnim nadzorom tijekom rada, uključujući i manevriranje.

Pravilo 3

OPĆENITO

Strojni uređaj

- (1) Porivni sustav, upravljanje, sustavi pare, goriva, stlačenog zraka, električne energije i hlađenja; pomoćni strojevi; kotlovi i druge posude pod tlakom; cjevovodi i sustavi pumpi; kormilarski uređaji i prijenosnici, vratila i spojke za prijenos snage moraju se projektirati, izvesti, ispitati, ugraditi i održavati prema zahtjevima Administracije. Ove strojeve i opremu, uz naprave za dizanje, vitla, opremu za rukovanje ribom i preradu ribe, mora se zaštititi tako da smanje na najmanju mjeru bilo kakvu opasnost po osobe na brodu. Posebnu pažnju mora se obratiti na pomične dijelove, zagrijane površine i ostale opasnosti.
- (2) Prostorije strojeva mora se izvesti tako da se omogući siguran i slobodan pristup svim strojevima i uređajima za upravljanje, kao i ostalim dijelovima koje treba održavati. Takve prostorije mora se odgovarajuće ventilirati.
- (3) (a) Moraju se osigurati sredstva, kojima će se radnu sposobnost porivnih strojeva održavati ili uspostaviti i u slučaju da je jedan od bitnih pomoćnih strojeva izvan pogona. Posebnu pažnju mora se obratiti:
 - (i) sustavu dobave goriva porivnim strojevima;
 - (ii) normalnim izvorima tlaka ulja za podmazivanje;
 - (iii) sustavima hidraulike, pneumatike i električne energije za upravljanje porivnim strojevima, uključujući brodske vijke sa zakretljivim krilima;
 - (iv) izvorima tlaka vode za rashladne sustave glavnog pogona; i
 - (v) kompresorima zraka i posudama za zrak namijenjenima za upućivanje ili upravljanje; pod uvjetom da Administracija može, uzevši u obzir sveukupne sigurnosne mjere, prihvatiti djelomično smanjenje sposobnosti mjesto normalnog rada.
- (b) Moraju se osigurati sredstva kojima se strojevi mogu uputiti iz stanja mrtvog broda, bez pomoći izvana.
- (4) Porivno postrojenje i svi pomoćni strojevi bitni za pogon i sigurnost broda moraju, kako su ugrađeni, pokretati brod bez obzira je li uspravan ili pod poprečnim statičkim nagibom do 15° sa svake strane i pod poprečnim dinamičkim nagibom do 22° sa svake strane, tj. pri valjanju sa svake strane i istovremenom posrtanju do 7° po pramcu ili krmi. Administracija može dozvoliti odstupanje od navedenih kutova, uzimajući u obzir tip, veličinu i uvjete održavanja broda.
- (5) Posebnu se pažnju mora obratiti projektu, izvedbi i ugradnji sustava porivnih strojeva, tako da bilo kakve vibracije ne izazovu prekomjerna naprezanja u tim sustavima u normalnom radnom opsegu.

Električna oprema

- (6) Projektom i izvedbom električne opreme mora se osigurati:
 - (a) rad službi potrebnih za održavanje broda u normalnim uvjetima rada i boravka, bez izvora električne energije za nužnost;
 - (b) rad službi za sigurnost kod kvara osnovnog izvora električne energije; i
 - (c) zaštita posade i broda od opasnosti od električne energije.
- (7) Moraju se udovoljiti zahtjevima Pravila 16 do 18 na zadovoljene Administracije.

Povremeno nenadzirane prostorije strojeva

- (8) Pravila 19 do 24 primjenjuju se, uz Pravila 3 do 18 i Pravila V/1 do V/44, na brodove s povremeno nenadziranim prostorijama strojeva.
- (9) Moraju se poduzeti mjere, prema zahtjevima Administracije, u cilju osiguranja pouzdanog rada sve opreme u svim radnim uvjetima, uključujući manevriranje, te omogućavanja, prema zahtjevima Administracije, redovitih pregleda i pojedinačnih ispitivanja u cilju osiguranja neprekinutog pouzdanog rada.
- (10) Na brodu se moraju nalaziti dokumentirani dokazi, prema zahtjevima Administracije, o sposobnosti pogona s povremeno nenadziranim prostorijama strojeva.

DIO B - STROJNO POSTROJENJE

(Vidi Pravilo 3)

Pravilo 4

STROJEVI

- (1) Porivni i pomoćni strojevi, bitni za pogon i sigurnost broda, moraju se opremiti učinkovitim sredstvima upravljanja.
- (2) Motori s unutarnjim izgaranjem s promjerom cilindra iznad 200 mm ili obujmom kućišta iznad 0,6 m³ moraju se opremiti sigurnosnim ventilima odobrenog tipa za odušivanje pri eksploziji s dostatnom odušnom površinom.
- (3) Ako su porivni ili pomoćni strojevi, uključujući posude pod tlakom, ili bilo koji dijelovi tih postrojenja izloženi unutarnjem tlaku, a mogu biti izloženi opasnom pretlaku, moraju se opremiti, gdje je primjenjivo, sredstvima koja će ih zaštititi od takvog prekomjernog tlaka.
- (4) Svi zupčanički prijenosnici, te svako vratilo i spojka za prijenos snage strojevima bitnim za poriv i sigurnost broda ili za sigurnost osoba na brodu, moraju se projektirati i izvesti tako da mogu izdržati najveća radna naprezanja, kojima mogu biti izloženi u svim radnim uvjetima. Posebnu pažnju mora se posvetiti tipovima motora koji ih pogone ili kojih su oni sastavni dio.
- (5) Porivni strojevi te, ako je primjenjivo, pomoćni strojevi, moraju se opremiti automatskim sustavima za isključivanje u slučaju kvarova, kao što je oštećenje dovoda ulja za podmazivanje, koje bi moglo ubrzo dovesti do oštećenja, potpunog raspada ili eksplozije. Mora se postaviti uređaj za dojavu, koji daje upozorenje prije automatskog isključivanja. Administracija može odobriti odredbe po kojima će se automatski uređaj za isključivanje izostaviti. Administracija može također osloboditi brodove od odredbi ovog stavka, uzimajući u obzir tip broda ili posebnost njegove službe.

Pravilo 5

SUSTAV ZA PLOVIDBU UNATRAG

- (1) Brod mora imati dovoljno snage za plovidbu unatrag kako bi se osiguralo ispravno upravljanje brodom u svim normalnim uvjetima.
- (2) Sposobnost postrojenja da promijeni smjer poriva brodske vijke u dovoljno kratkom vremenu i tako dovede brod, polazeći od najveće radne brzine u plovidbi naprijed, u stanje mirovanja na razumnoj udaljenosti mora se dokazati na moru.

Pravilo 6

PARNI KOTLOVI, SUSTAVI NAPAJANJA I RAZMJETAJ CJEVOVODA PARE

- (1) Svaki parni kotao i svaki generator pare mora se opremiti s najmanje dva sigurnosna ventila odgovarajućeg kapaciteta. Podrazumijeva se da Administracija može, uzimajući u obzir kapacitet ili neka druga svojstva parnog kotla ili generatora pare, dozvoliti ugradnju samo jednog sigurnosnog ventila ako su time ispunjeni zahtjevi o prikladnoj zaštiti protiv pretlaka.
- (2) Svaki parni kotao ložen naftom namijenjen radu bez lokalnog upravljanja mora se opremiti sigurnosnim sustavima koji zatvaraju dovod goriva i oglašavaju se signalom u slučaju niske razine vode, kvara u dovodu zraka ili nestanka plamena.
- (3) Administracija mora posebno razmotriti postrojenje parnog kotla s ciljem osiguranja zaštitnih mjera na sustavima napajanja, uređajima za upravljanje i sigurnosnim sustavima u cilju sigurnosti kotlova, posuda pod tlakom i cjevovoda pare.

Pravilo 7

SREDSTVA ZA VEZU IZMEĐU ZAPOVJEDNIČKOG MOSTA I PROSTORIJA STROJEVA

Moraju se predvidjeti dva zasebna sredstva za vezu između zapovjedničkog mosta i središnjeg mjesta upravljanja u prostorijama strojeva, od kojih jedno mora biti strojarski telegraf.

Pravilo 8

UPRAVLJANJE PORIVNIM STROJEVIMA SA ZAPOVJEDNIČKOG MOSTA

- (1) Kod daljinskog upravljanja porivnim strojevima sa zapovjedničkog mosta, vrijedi sljedeće:
 - (a) U svim radnim uvjetima, uključujući manevriranje, mora se omogućiti potpuno upravljanje sa zapovjedničkog mosta brzinom, smjerom poriva brodskog vijka, te, ako je primjenjivo, zakretom krila brodskog vijka;
 - (b) Daljinsko upravljanje prema točki (a) mora se provoditi s pomoću upravljačkog uređaja, prema zahtjevima Administracije, uz, gdje je to potrebno, sredstvima za sprječavanje preopterećenja porivnog postrojenja;
 - (c) Porivno postrojenje mora se opremiti uređajem za isključivanje u nuždi sa zapovjedničkog mosta, a neovisno od upravljačkog sustava zapovjedničkog mosta navedenog u točki (a);
 - (d) Daljinsko upravljanje porivnim postrojenjem mora se omogućiti istodobno samo s jednog mjesta upravljanja, pri čemu se mogu dopustiti upravljačke jedinice na svakom mjestu upravljanja koje se međusobno isključuju. Na svakom mjestu upravljanja mora se postaviti pokazivač koji pokazuje koje mjesto upravljanja upravlja porivnim postrojenjem. Prijenos upravljanja između zapovjedničkog mosta i prostorija strojeva mora biti omogućen samo u prostorijama strojeva ili na središnjem mjestu upravljanja.
 - (e) Zapovjednički most mora se opremiti pokazivačima:
 - (i) brzine i smjera vrtnje brodskog vijka, u slučaju brodskog vijka s nezakretljivim krilima;
 - (ii) brzine vrtnje i položaja krila, u slučaju brodskog vijka s zakretljivim krilima; i
 - (iii) sustavom za uzbunjivanje, prema zahtjevu Pravila 4 (5).
 - (f) Lokalno upravljanje porivnim strojevima mora se omogućiti, čak i u slučaju kvara bilo kojeg dijela sustava daljinskog upravljanja;
 - (g) Ako to Administracija ne smatra neprovedivim, izvedba sustava daljinskog upravljanja mora biti takva da se, ako otkáže, oglasi upozorenje, te da se održi unaprijed postavljena brzina i smjer poriva, dok se ne uspostavi lokalno upravljanje;
 - (h) Moraju se predvidjeti posebni uređaji koji će osigurati da automatsko upućivanje ne iscrpi ostale mogućnosti upućivanja. Mora se postaviti upozorenje koje ukazuje na nizak tlak zraka za upućivanje. Ono se mora podesiti na razinu, koja ipak dopušta radnje upućivanja porivnih strojeva.
- (2) Ako su porivni i pomoćni strojevi, uključujući glavni izvor električne energije, opremljeni raznim stupnjevima automatskog ili daljinskog upravljanja, te su pod neprekidnim nadzorom posade na središnjem mjestu upravljanja, središnje mjesto upravljanja mora se projektirati, opremiti i ugraditi tako da rad postrojenja bude siguran i učinkovit, kao da je pod neposrednim nadzorom.
- (3) U pravilu, automatsko upućivanje, radni i upravljački sustavi moraju uključivati sredstva za ručno isključivanje automatskog rada, čak i u slučaju kvara bilo kojeg dijela automatskog i daljinskog sustava upravljanja.

Pravilo 9

SUSTAVI STLAČENOG ZRAKA

- (1) Moraju se predvidjeti sredstva u svrhu sprječavanja prekomjernog tlaka u bilo kojem dijelu sustava stlačenog zraka, kao i na rashladnim prostorima ili kućištima kompresora zraka i rashladnika izloženim opasnom pretlaku zbog propuštanja iz dijelova pod tlakom zraka. Moraju se predvidjeti odgovarajući uređaji za otpuštanje tlaka.
- (2) Moraju se prikladno zaštititi glavni sustavi zraka za upućivanje porivnih motora s unutarnjim izgaranjem protiv učinaka preranog paljenja i eksplozije unutar cijevi zraka za upućivanje.
- (3) Sve dobavne cijevi iz kompresora zraka za upućivanje moraju se voditi izravno do posuda zraka za upućivanje. Sve cijevi koje iz posuda zraka za upućivanje vode prema porivnim ili pomoćnim motorima moraju se potpuno odvojiti od sustava dobavnih cijevi iz kompresora.
- (4) Mora se osigurati smanjivanje na najmanju moguću mjeru ulaz ulja u sustav stlačenog zraka, kao i ispuštanje vode iz tih sustava.

Pravilo 10***RAZMJETAJ GORIVA, ULJA ZA PODMAZIVANJE I DRUGIH ZAPALJIVIH TEKUĆINA***

- (1) Gorivo s plamištem ispod 60°C (pokus u zatvorenoj posudi), kako je utvrđeno odobrenom napravom za određivanje plamišta, ne smije se koristiti kao gorivo, osim za generatore u nuždi, u kojem slučaju plamište mora biti najmanje 43°C. Administracija može odobriti općenitu uporabu goriva s plamištem od najmanje 43°C, uz uvjet provedbe mjera predostrožnosti koje smatra neophodnim, te uz uvjet da se temperatura u prostoriji koja služi kao spremište toga goriva neće podići na više od 10°C ispod plamišta goriva.
- (2) Mora se predvidjeti siguran i učinkovit način utvrđivanja količine goriva sadržanog u bilo kojem tanku goriva. Ako su ugrađene cijevi za sondiranje, njihovi gornji završeci moraju biti u sigurnom položaju i opremljeni prikladnim poklopcem. Mogu se koristiti nivokazi sa staklom primjerene debljine i zaštićeni metalnim kućištem, pod uvjetom da su opremljeni samozatvarajućim ventilima. Mogu se dozvoliti drugi načini utvrđivanja količine goriva u tankovima goriva, pod uvjetom da neće dozvoliti istjecanje goriva ako zakažu ili ako se tankovi prepune.
- (3) Mora se predvidjeti sprječavanje pretlaka u bilo kojem tanku goriva ili ulja, te bilo kojem dijelu sustava goriva uključujući naljevne cijevi. Mora se osigurati da odušni ventili i odušnici ili preljevne cijevi ispuštaju na sigurno mjesto i na siguran način.
- (4) Sukladno zahtjevima Administracije, cijevi goriva koje ako su oštećene omogućuju istjecanje goriva iz skladišnog, taložnog ili dnevnog tanka smještenog iznad dvodna moraju se opremiti zasunom ili ventilom na tanku, koji se može zatvoriti sa sigurnog mjesta izvan predmetnog prostora u slučaju nastanka požara u prostoru gdje se nalaze takvi tankovi. U posebnom slučaju dubokih tankova smještenih u tunelu voda vratila ili tunelu cjevovoda, ili slično, moraju se postaviti ventili na tanku, ali upravljanje u slučaju požara može se izvesti s pomoću dopunskog ventila na cijevi ili na cijevima izvan tunela ili sličnog prostora. Ako je takav dopunski ventil smješten u prostorijama strojeva, mora se njime moći upravljati izvan takvog prostora.
- (5) Pumpe koje čine dio sustava goriva moraju biti odvojene od bilo kojega drugog sustava, a tlačni cjevovod takvih pumpi mora se opremiti učinkovitim ventilom za odušivanje, smještenim u zatvorenom krugu. Ako se tankovi goriva koriste naizmjenično kao tankovi tekućeg balasta, moraju se predvidjeti prikladna sredstva za razdvajanje sustava goriva i sustava balasta.
- (6) Nikakav tank goriva ili ulja ne smije se smjestiti tamo gdje će njegovo istjecanje ili propuštanje izazvati opasnost padom na pregrijanu površinu. Moraju se poduzeti potrebne mjere za sprječavanje da gorivo ili ulje pod tlakom iz bilo koje pumpe, pročistača ili zagrijača dospije u dodir sa zagrijanim površinama.
- (7)
 - (a) Cijevi goriva s pripadajućim ventilima i opremom moraju biti izrađene od čelika ili jednakovrijednog materijala, uz uvjet da se ograničena primjena savitljivih cijevi može dozvoliti tamo, gdje Administracija smatra da su neizbježne. Takve savitljive cijevi i njihovi priključci moraju imati prikladnu čvrstoću, te moraju, uz suglasnost Administracije, biti izrađene od odobrenog vatrootpornog materijala ili imati vatrootporni premaz.
 - (b) Gdje je to izvedivo, cjevovodi goriva i ulja za podmazivanje moraju se prikladno zaštititi kako bi se izbjeglo, koliko je to moguće, prskanje ili curenje goriva ili ulja na zagrijane površine ili u usis zraka strojeva. Broj spojeva cjevovoda mora se svesti na najmanju moguću mjeru.
- (8) Koliko je to izvedivo, tankovi goriva moraju biti strukturni i moraju se smjestiti izvan prostorija strojeva kategorije A. Ako su tankovi goriva, osim tankova u dvodnu, smješteni uz ili u prostorijama strojeva kategorije A, najmanje jedna njihova okomita stjenka mora se dodirivati s granicom prostorija strojeva, te, po mogućnosti, imati zajedničku granicu s tankovima u dvodnu gdje postoje, pri čemu se graničnu površinu tanka prema prostorijama strojeva mora svesti na najmanju mjeru. Ako su takvi tankovi smješteni unutar granica prostorija strojeva kategorije A, oni ne smiju sadržavati gorivo s plamištem ispod 60°C (ispitivanje u zatvorenoj posudi). Općenito, mora se izbjegavati uporabu nestrukturnih tankova goriva u požarno opasnim prostorima, osobito u prostorijama strojeva kategorije A. Tamo gdje su nestrukturni tankovi goriva dozvoljeni, moraju se predvidjeti tave dovoljne veličine, koje ne propuštaju gorivo, opremljene odgovarajućim odljevom prema odgovarajuće dimenzioniranom tanku iscurenog goriva.
- (9) Ventilacija prostorija strojeva mora biti dovoljna, kako bi se pod svim normalnim uvjetima, spriječilo nakupljanje uljnih para.
- (10) Uredaji za skladištenje, dobavu i upotrebu ulja koje se koristi u tlačnom sustavu za podmazivanje moraju zadovoljiti zahtjeve Administracije. Takvi uredaji smješteni u prostorijama strojeva kategorije A, kao i, gdje je to provedivo, u drugim prostorijama strojeva, moraju biti u skladu s odredbama stavaka (1), (3), (6) i (7), a ako to Administracija smatra potrebnim, i s odredbama stavaka (2) i (4). Time se ne isključuje upotreba mjerača protoka sa staklom u sustavima podmazivanja, pod uvjetom da su oni ispitivanjem pokazali dovoljnu vatrootpornost.
- (11) Uredaji za skladištenje, dobavu i upotrebu zapaljivih ulja, pod tlakom, u sustavu za prijenos snage, osim ulja spomenutih u odlomku (10), u sustavima za upravljanje i aktivaciju, kao i sustavima za zagrijavanje moraju zadovoljiti zahtjeve Administracije. Na mjestima gdje postoje izvori zapaljenja razmještaj takvih uređaja mora udovoljiti najmanje odredbama stavaka (2) i (6) i odredbama odlomaka (3) i (7), u smislu čvrstoće i izvedbe.
- (12) Gorivo, ulje za podmazivanje i ostala zapaljiva ulja ne smiju se prevoziti u tankovima u pramčanom piku.

Pravilo 11

KALJUŽNI PUMPNI UREĐAJI

- (1) Mora se osigurati učinkoviti kaljužni sustav, koji pod svim normalnim uvjetima mora crpiti i ispuštati vodu iz bilo kojeg vodonepropusnog odjeljka, koje nije niti stalni tank ulja ili goriva, niti stalni tank vode, bez obzira je li brod uspravan ili nagnut. Prema potrebi, moraju se predvidjeti usisi na bokovima. Mora se osigurati nesmetani tok vode do usisnih cijevi. Pod uvjetom da se Administracija uvjeri da sigurnost broda nije dovedena u pitanje, kaljužni pumpni uređaj može se izostaviti iz određenih odjeljaka.
- (2)
 - (a) Moraju se predvidjeti najmanje dvije neovisno pogonjene pumpe kaljuže, od kojih jedna može biti pogonjena glavnim strojem. Kao kaljužne pumpe može se koristiti balastne pumpe, ili pumpe opće službe zadovoljavajućeg kapaciteta.
 - (b) Pumpe kaljuže moraju omogućiti brzinu vode od najmanje 2 m/s kroz glavni cjevovod kaljuže, koji mora imati unutarnji promjer od najmanje:

$$d = 25 + 1,68 \cdot [L(B+D)]^{0,5}$$

gdje je: d – unutarnji promjer, [mm];

L, B, D – glavne izmjere broda, [m].

Stvarni unutarnji promjer glavnog cjevovoda kaljuže može se, međutim, zaokružiti na najbližu standardnu mjeru.

- (c) Svaka od pumpi kaljuže predviđenih u skladu s ovim pravilom mora se spojiti s izravnim usisom kaljuže, od kojih jedan usisava s lijeve strane a drugi s desne strane prostorije strojeva. Za brodove ispod 75 m duljine, može se predvidjeti samo jedna pumpa s izravnim usisom kaljuže.
 - (d) Usis kaljuže mora imati unutarnji promjer od najmanje 50 mm. Razmještaj i izmjere kaljužnog sustava moraju biti takvi da je nazivni kapacitet gore navedenih pumpi dostatan za svaki od vodonepropusnih odjeljaka smještenih između pramčane sudarne i krmene pregrade.
- (3) Može se ugraditi kaljužni ejektor u kombinaciji s neovisno pogonjenom pumpom morske vode, u zamjenu za jednu neovisno pogonjenu pumpu kaljuže navedenu u stavku (2) (a), pod uvjetom da ovakav sustav zadovoljava Administraciju.
- (4) Na brodovima gdje rukovanje ribom ili prerada ribe mogu prouzročiti nakupljanje većih količina vode u zatvorenim prostorima mora se predvidjeti prikladno odvođenje vode.
- (5) Kaljužni cjevovod ne smije se voditi kroz tankove goriva, balasta ili tankove u dvodnu, ako nije od čelika i čvrste izvedbe.
- (6) Kaljužne i balastne cjevovode mora se rasporediti tako da nije moguć prolaz vode iz mora ili iz balastnih prostora u skladišta ili prostorije strojeva, kao i iz jednog vodonepropusnog odjeljka u drugi. Spoj kaljužnog cjevovoda na pumpu koja crpi vodu iz mora ili iz balastnih tankova mora se opremiti nepovratnim ventilom ili pipcem, koji se ne može istovremeno otvoriti bilo prema kaljuži i prema moru, bilo prema kaljuži i vodenom balastu. Ventili na kaljužnoj ventilnoj kutiji također moraju biti nepovratni.
- (7) Kaljužnu cijev koja prolazi kroz sudarnu pregradu mora se opremiti djelatnim sredstvom zatvaranja na pregradi s daljinskim upravljanjem s radne palube, s pokazivačem položaja ventila. U slučaju da je ventil postavljen na stražnjoj strani pregrade i lako dostupan u svim radnim uvjetima, daljinsko upravljanje se može izostaviti.

Pravilo 12

ZAŠTITA OD BUKE

Moraju se poduzeti mjere za smanjenje utjecaja buke na osoblje u prostorijama strojeva na razinu koja zadovoljava zahtjeve Administracije.

Pravilo 13

KORMILARSKI UREĐAJ

- (1) Brodovi se moraju opremiti glavnim kormilarskim uređajem i pomoćnim uređajem za pokretanje kormila, u skladu sa zahtjevima Administracije. Glavni kormilarski uređaj i pomoćni uređaj za pokretanje kormila moraju se izvesti tako da, ukoliko je to razumno i provedivo, kvar na jednome ne onemogućuje rad drugog uređaja.
- (2) Ako glavni kormilarski uređaj obuhvaća dva ili više jednakih pogonskih strojeva, pomoćni kormilarski uređaj nije potreban ako glavni kormilarski uređaj može sam pokretati kormilo prema zahtjevu iz stavka (10), kad je jedna od jedinica izvan pogona. Svakim pogonskim strojem mora se upravljati iz zasebnoga kruga.
- (3) Položaj kormila mora se pokazati na zapovjedničkom mostu, ako se glavni kormilarski uređaj pogoni strojem. Pokazivač kutnog položaja kormila za kormilarski uređaj koji se pogoni strojem mora biti neovisan od sustava upravljanja kormilarskog uređaja.

- (4) U slučaju kvara bilo koje jedinice kormilarskog uređaja, mora se dati upozorenje na zapovjedničkom mostu.
- (5) Pokazivači rada motora električnog i elektrohidrauličkog kormilarskog uređaja moraju se postaviti na zapovjedničkom mostu. Za navedene krugove i motore mora se predvidjeti zaštitu od kratkog spoja i upozorenje za pojavu preopterećenja. Zaštita od prekomjerne struje, ako se predviđa, ne smije biti manja od dvostrukog punog strujnog opterećenja motora ili strujnog kruga koji se zaštićuje i mora se izvesti tako da se dozvoli prolaz odgovarajućih struja upućivanja.
- (6) Glavni kormilarski uređaj mora biti odgovarajuće čvrstoće i omogućiti kormilarenje pri najbržoj plovidbi naprijed. Glavni kormilarski uređaj i struk kormila moraju se projektirati tako da se ne oštete pri najbržoj plovidbi unatrag, ili manevrima pri ribarenju.
- (7) Glavni kormilarski uređaj mora biti sposoban, pri najdubljem dopuštenom gazu broda i pri najbržoj plovidbi naprijed, prebaciti kormilo s položaja od 35° na jednoj strani do položaja od 35° na drugoj strani, te pod istim uvjetima prebaciti kormilo s položaja od 35° na bilo kojoj strani do položaja od 30° na drugoj strani za 28 sekundi. Glavni kormilarski uređaj mora se pokretati strojem, gdje je to potrebno da bi se udovoljilo ovim zahtjevima.
- (8) Pogonski strojevi glavnog kormilarskog uređaja moraju biti takvi da se mogu ručno uključiti sa zapovjedničkog mosta, ili da se automatski ponovno uključuju kad se, nakon prekida, uspostavi dovod energije.
- (9) Pomoćni uređaj za pokretanje kormila mora biti odgovarajuće čvrstoće i omogućiti kormilarenje brodom pri zadovoljavajućoj brzini, te se mora moći u nužnosti brzo uključiti u rad.
- (10) Pomoćni uređaj za pokretanje kormila mora biti sposoban prebaciti kormilo s položaja od 15° na jednoj strani do položaja od 15° na drugoj strani za najviše 60 sekundi, i to pri polovini najveće brzine pri plovidbi naprijed, odnosno 7 čvorova (ovisno o tome koja je vrijednost veća). Pomoćni uređaj za pokretanje kormila mora se pokretati strojem, gdje je to potrebno da bi se udovoljilo ovim zahtjevima.
- (11) Električni ili elektrohidraulički kormilarski uređaj na brodovima duljim od 75 m mora se napajati s najmanje dva kruga s glavne sklopne ploče, a krugove se mora razdvojiti što je moguće više.

Pravilo 14

ALARM STROJARA

Na brodovima duljine 75 m i više, mora se predvidjeti alarm strojara koji će se davati iz kontrolne kabine strojarnice ili manevarske platforme i koji se mora jasno čuti u nastambi strojara.

Pravilo 15

RASHLADNI SUSTAV ZA ČUVANJE ULOVA

- (1) Projektirati, izgraditi, ispitati i ugraditi rashladne sustave, uzimajući u obzir sigurnost sustava kao i emisiju klorofluorogljika (CFC) ili bilo koje po ozon štetne tvari, koja se koristi u rashladnim uređajima, a opasne po zdravlje čovjeka, a koji će udovoljiti zahtjevima Administracije.
- (2) Rashladna sredstva korištena u rashladnom sustavu moraju udovoljiti zahtjevima Administracije. Međutim, metilklorid ili CFC, čija je opasnost po ozon veća od 5 posto od CFC-11 ne smije se koristiti kao rashladno sredstvo.
- (3)
 - (a) Odgovarajuće zaštititi rashladne instalacije od vibracija, udaraca, širenja, skupljanja, itd., te ih opremiti automatskim zaštitnim kontrolnim uređajem radi sprječavanja opasnog porasta temperature i tlaka.
 - (b) Opremiti rashladne sustave koji koriste zapaljiva ili toksična rashladna sredstva odvodnim sustavom, koji vodi do mjesta gdje rashladno sredstvo ne predstavlja opasnost za brod ili osobe.
- (4)
 - (a) Odvojiti svaki prostor, u kojem se nalaze rashladni strojevi, uključujući kondenzatore i spremnike plina koji koriste toksična rashladna sredstva, od susjednog prostora pregradama nepropusnim na plin. Opremiti sve prostore u kojima se nalaze rashladni strojevi, uključujući kondenzatore i spremnike, sustavom za detekciju puštanja s indikatorom postavljenim izvan prostora uz ulaz, te ih opremiti zasebnim ventilacijskim sustavom te sustavom raspršivanja.
 - (b) Ako je takvo odvajanje nemoguće zbog veličine broda, rashladni sustav se može ugraditi u strojarnici pod uvjetom da količina korištenog rashladnog sredstva neće naštetiti osobama u strojarnici, čak i ako bi sav plin iscurio, i pod uvjetom da se postavi alarm koji će upozoriti na opasnu koncentraciju plina u slučaju curenja plina u prostoru.
- (5) U prostorijama rashladnih strojeva, spojiti uređaje za uzbunu s kormilarnicom ili kontrolnom stanicom ili izlazima za nuždu, te tako spriječiti da netko u njima ne ostane zarobljen. Osposobiti najmanje jedan izlaz u takvim prostorima koji će se moći otvoriti iznutra. Gdje je to izvedivo, izlazi iz prostora koji sadrže rashladne strojeve koji koriste toksične ili zapaljive plinove neće voditi izravno u nastambe.
- (6) Ako se koristi opasno rashladno sredstvo u rashladnom sustavu, osigurati najmanje dva kompleta uređaja za disanje, od kojih jedan smjestiti tako da ne postane nedostupan u slučaju curenja rashladnog sredstva. Može se smatrati da uređaj za disanje predviđen kao dio protupožarne brodske opreme udovoljava svim zahtjevima ove odredbe ili jednom njezinom dijelu, pod uvjetom da njegov smještaj zadovoljava obje namjene. Ako se koristi samostalan uređaj za disanje, osigurati rezervne boce.

- (7) Osigurati odgovarajuće upute za siguran rad i postupke u nuždi za rashladni sustav postavljanjem odgovarajućih obavijesti na brodu.

DIO C - ELEKTRIČNE INSTALACIJE

(Vidi Pravilo 3)

Pravilo 16

OSNOVNI IZVOR ELEKTRIČNE ENERGIJE

- (1) (a) Gdje je električna energija jedini izvor održavanja pomoćnih službi važnih za pogon i sigurnost broda, osnovni izvor električne energije mora biti predviđen s najmanje dva generatora, od koji jedan može biti pogonjen glavnim strojem. Administracija može prihvatiti druge opcije ako imaju jednakovrijedne elektroenergetske mogućnosti.
- (b) Električna energija tih generatora mora biti dovoljna da osigura rad službi navedenih u Pravilu 3 (6) (a), isključujući snagu potrebnu za ribolov, preradu i čuvanje ulova, u slučaju da je jedan od generatora u kvaru.
- (c) Uređenje osnovnog izvora električne energije mora biti takvo da održava u radu službe navedene u Pravilu 3 (6) (a) neovisno o broju okretaja i smjeru glavnih pogonskih strojeva ili osovina.
- (d) Gdje transformatori čine sastavni dio sustava za napajanje u skladu s ovom točkom, sustav mora biti tako uređen da osigura neprekidno napajanje.
- (2) (a) Uređenje osnovnog sustava rasvjete mora biti takvo da požar ili druga nezgoda u prostoru u kojem se nalazi osnovni izvor električne energije, uključujući transformatore, ako postoje, neće onesposobiti sustav rasvjete u slučaju nužnosti.
- (b) Uređenje sustava rasvjete u slučaju nužnosti mora biti takvo da požar ili druga nezgoda u prostoru u kojem se nalazi izvor električne energije za slučaj nužnosti, uključujući transformatore, ako postoje, neće onesposobiti osnovni sustav rasvjete

Pravilo 17

IZVOR ELEKTRIČNE ENERGIJE ZA SLUČAJ NUŽNOSTI

- (1) Mora se predvidjeti samostalni izvor električne energije za slučaj nužnosti smješten, u skladu sa zahtjevima Administracije, izvan strojarnice i uređen tako da je osiguran njegov rad u slučaju požara ili ispada osnovnog izvora električne energije.
- (2) Izvor električne energije za slučaj nužnosti mora osigurati, uzimajući u obzir startnu struju i kratkotrajnost određenih opterećenja, istovremeno napajanje u razdoblju od najmanje tri sata:
- (a) VHF radio uređaja, u skladu s Pravilom IX/6(1)(a) i (b), i ako je primjenljivo:
- (i) MF radio uređaja u skladu s Pravilom IX/8(1)(a) i (b) i Pravilom IX/9(1)(b) i (c);
- (ii) brodske zemaljske postaje u skladu s Pravilom IX/9(1)(a); i
- (iii) MF/HF radio uređaj u skladu s Pravilom IX/9(2)(a) i (b) i Pravilom IX/10(1);
- (b) uređaje unutarnje komunikacije, sustav i signalizaciju za otkrivanje požara i upozorenja zahtjevana u slučaju nužnosti ;
- (c) navigacijska svjetla ako su samo električna i rasvjetu za slučaj nužnosti:
- (i) na postajama za spuštanje brodica i na bokovima broda;
- (ii) u prolazima, stepenicama i izlazima;
- (iii) u strojarnici i u prostor s izvorom energije za nužnost;
- (iv) u kontrolnim stanicama; i
- (v) u prostorima koji služe za rukovanje ribom i preradu; i
- (d) za rad protupožarne pumpe za nužnost, ako postoji.
- (3) Izvor energije za slučaj nužnosti može biti generator ili akumulatorska baterija.
- (4) (a) Gdje je generator izvor električne energije za slučaj nužnosti, mora se predvidjeti zaseban dovod goriva i učinkoviti uređaj za upućivanje, u skladu sa zahtjevima Administracije. Ukoliko nije predviđen drugi zaseban način upućivanja generatora za nužnost, taj izvor akumulirane energije mora se zaštititi tako da se kod automatskog upućivanja onemogućiti potpuno pražnjenje.
- (b) Gdje je akumulatorska baterija izvor električne energije za slučaj nužnosti, mora podnijeti opterećenje bez punjenja i održavati napon baterije u cijelom razdoblju pražnjenja unutar plus/minus 12% nazivnog napona. U slučaju kvara osnovnog izvora električne energije, akumulatorska baterija se mora automatski spojiti na sklopnu ploču za slučaj nužnosti i odmah napajati službe navedene u (2)(b) i (c) ovog Pravila. Sklopna ploča za slučaj nužnosti mora biti opremljena sa sklopkom kojom se baterija može ručno spojiti u slučaju kvara na automatskom spojnom sustavu.

- (5) Sklopna ploča za slučaj nužnosti mora biti, ako je to izvedivo, što je bliže moguće izvoru električne energije za slučaj nužnosti, i mora biti smještena u skladu sa točkom (1). Gdje je generator izvor električne energije za slučaj nužnosti sklopna ploča mora biti smještena u istom prostoru, osim ako time nije ugrožen njezin rad.
- (6) Akumulatorska baterija, opremljena u skladu s ovim pravilom mora biti smještena u ventiliranom prostoru u kome ne smije biti smještena sklopna ploča za slučaj nužnosti. Mora se predvidjeti instrument na glavnoj sklopnoj ploči ili u kontrolnoj kabini strojarne, koji će pokazati da su baterije izvora električne energije za slučaj nužnosti ispražnjene. Sklopna ploča za slučaj nužnosti, u normalnom radu, mora se napajati iz glavne sklopne ploče međuspojnim napojnim vodom zaštićenim na glavnoj sklopnoj ploči protiv preopterećenja i kratkog spoja. Uređenje sklopne ploče za slučaj nužnosti mora biti takvo da se u slučaju kvara osnovnog izvora električne energije automatski uključuje izvor za slučaj nužnosti. Gdje je sustav izveden s povratnom vezom, međuspojni vod na sklopnoj ploči za slučaj nužnosti mora biti zaštićen najmanje od kratkog spoja.
- (7) Generator za slučaj nužnosti s pogonskim strojem i akumulatorske baterije moraju biti predviđeni za rad pri punoj nazivnoj snazi u uspravnom položaju broda pod nagibom od 22° na svaku stranu i pri istovremenom usponu od 10° po krmu ili pramcu ili u bilo kojoj kombinaciji kutova u datim granicama.
- (8) Izvor električne energije za slučaj nužnosti i oprema za automatsko upućivanje moraju biti tako izvedeni da posada može izvršiti odgovarajuće ispitivanje za vrijeme normalnog rada broda.

Pravilo 18

MJERE PROTIV UDARA, POŽARA I DRUGIH OPASNOSTI OD ELEKTRIČNE ENERGIJE

- (1) (a) Moraju se uzemljiti svi izloženi metalni dijelovi električnih uređaja ili opreme, koji sami po sebi nisu pod naponom, ali koji bi mogli doći pod napon u slučaju kvara, osim ako:
 - (i) se napajaju naponom, koji nije veći od 55 V istosmjerne struje ili 55 V kvadra srednje vrijednosti izmjenične struje, između vodiča; autotransformatori se ne mogu koristiti za postizavanje tog napona; ili
 - (ii) se napajaju naponom ne većim od 250 V s transformatorima za odvajanje, koji napajaju samo jedan uređaj; ili
 - (iii) su izvedeni u skladu s dvostrukom izolacijom.
- (b) Prenosiva električna oprema mora raditi na sigurnosnom naponu, a metalne dijelove takve opreme, koji nisu pod naponom, ali koji mogu doći pod napon uslijed kvara, moraju se uzemljiti. Administracija može zahtijevati dodatne mjere za prenosive električne svjetiljke, alat ili slične uređaje, koji se koriste u zatvorenim ili osobito vlažnim prostorima, gdje postoji opasnost zbog povećane električne vodljivosti.
- (c) Električni uređaji moraju biti tako izvedeni i ugrađeni, da ne izazovu ozljede pri rukovanju ili dodiru kod normalnog rada.
- (2) Glavna sklopna ploča i sklopna ploča za slučaj nužnosti moraju biti tako uređene da je omogućen pristup, ako je to potrebno, uređajima ili opremi, bez opasnosti po rukovatelja. Moraju se odgovarajuće zaštititi bočne i stražnje, a gdje je to potrebno i prednje strane sklopnih ploča. Izložene dijelove pod naponom koji prelazi napon određen od Administracije, ne smiju se ugraditi na prednjoj strani sklopnih ploča. Mora se postaviti s prednje i stražnje strane, tamo gdje je potrebno, nevodljivi prostirač ili rešetka.
- (3) (a) Sustav razdiobe s brodskim trupom kao povratnim vodom ne smije se koristiti za napajanje, grijanja ili rasvjeta na brodovima duljine 75 m i više.
- (b) Zahtjev podtočke (a) ne isključuje, pod uvjetima koje odobrava Administracija, korištenje:
 - (i) narinutog sustava katodne zaštite;
 - (ii) ograničenih i lokalno uzemljenih sustava; ili
 - (iii) uređaja za praćenje nivoa izolacije pod uvjetom da struja greške po najpovoljnijim uvjetima ne prelazi 30 mA.
- (c) Gdje se koristi sustav razdiobe s brodskim trupom kao povratnim vodom, svi završni strujni krugovi (svi strujni krugovi poslije zadnjeg zaštitnog uređaja) moraju biti dvovodni, i moraju se poduzeti posebne mjere prema zahtjevima Administracije.
- (4) (a) Gdje se koristi razdioba s izoliranim sustavom, bilo za primarnu ili sekundarnu mrežu, za snagu, grijanje ili rasvjetu, mora se predvidjeti uređaj za praćenje nivoa izolacije.
- (b) Gdje je sustav u skladu s pod točkom (a) i koristi se napon iznad 55 V istosmjerne struje ili 55 V kvadrata srednje vrijednosti izmjenične struje, između vodiča, mora se predvidjeti uređaj kojim će se neprekidno motriti nivo izolacije prema zemlji i mora se predvidjeti zvučno ili vizualno upozorenja u slučaju niske vrijednosti izolacije.
- (c) Sustavi razdiobe za napone ispod 250 V istosmjerne struje ili 250 V kvadrata srednje vrijednosti izmjenične struje, između vodiča i čija je veličina ograničena, mogu biti u skladu s pod točkom (a), pod uvjetom da udovoljavaju zahtjevima Administracije.
- (5) (a) Svi kabelski metalni električni zaštitni opleti i mehanički zaštitni opleti moraju biti električno neprekinuti i uzemljeni, osim ako Administracija pod iznimnim okolnostima ne dozvoli drugačije.
- (b) Svi električni kabeli moraju biti, najmanje, iz materijala koji ne podržava gornje i moraju se tako ugraditi da ne ugroze ta svojstva. Administracija može odobriti upotrebu specijalnih tipova kabela za posebne primjene, kao što su kabeli za radiofrekvencije, koji nisu u skladu s gore navedenim.

- (c) Kabeli ili vodiči za bitne službe i službe za slučaj nužnosti koje služe za snagu, rasvjetu, unutarnju komunikaciju ili signalizaciju voditi koliko je to moguće izvan kuhinje prostora strojarnice kategorije A i ostalih prostora visokog požarnog rizika, te praonica, prostora za rukovanje i preradu ribe, te ostalih prostora s visokim postotkom vlage. Kabeli koji spajaju protupožarne pumpe na sklopnu ploču za slučaj nužnosti moraju biti vatrootpornog tipa ako prolaze kroz prostore visokog požarnog rizika. Koliko je moguće izvesti, kabele treba voditi tako da je isključena svaka mogućnost da budu van službe zbog pregrijavanja pregrada prouzročeno požarom u susjednom prostoru.
- (d) Gdje su kabeli smješteni u prostorima gdje postoji opasnost od požara ili eksplozije zbog električnog kvara moraju se poduzeti posebne mjere u skladu sa zahtjevima Administracije protiv takvog rizika.
- (e) Ožičenje se moraju izvesti tako da se izbjegne nagnječenje ili drugo oštećenje.
- (f) Stezaljke i spojevi kod svih vodiča mora se izvesti tako da zadržavaju izvorna električna, mehanička, nepodržavanje gorenju svojstva i, tamo gdje je potrebno, vatrootporna svojstva kabela.
- (g) Kabeli ugrađeni u rashladna odjeljenja, moraju imati odgovarajuća svojstva za nisku temperaturu i visoku vlažnost.
- (6) (a) Strojni krugovi moraju biti zaštićeni od kratkog spoja. Strujni krugovi također moraju biti zaštićeni od preopterećenja, osim u skladu s Pravilom 13 ili gdje Administracija može iznimno drukčije dozvoliti.
(b) Nazivnu ili odgovarajuću podešenu vrijednost zaštitnog uređaja za preopterećenje za svaki strujni krug mora biti trajno označena na zaštitnom uređaju.
- (7) Rasvjetna tijela moraju biti izrađena tako da se spriječi porast temperature koja može oštetiti ožičenje i spriječiti pregrijavanje materijala.
- (8) Strujni krugovi rasvjetne ili snage koji završavaju u prostorima s povećanim rizikom od požara ili eksplozije moraju imati izolacijske sklopke izvan toga prostora.
- (9) (a) Prostor akumulatorskih baterija mora biti izrađen i ventiliran u skladu sa zahtjevima Administracije.
(b) Nije dozvoljena ugradnja električne ili druge opreme, koja može biti izvor zapaljenja zapaljivih para u ova odjeljenja, osim ako je dozvoljeno točkom (10).
(c) Akumulatorske baterije nije dozvoljeno smjestiti u nastambe, osim ako nisu ugrađene u hermetično zabrtvljenom kućištu.
- (10) U prostorima gdje se skupljaju zapaljive smjese i u svakom odjeljenju namijenjenom smještaju akumulatorskih baterija ne smiju se ugraditi nikakva električna oprema osim ako Administraciji ne prihvati da je:
 - (a) bitna za radne svrhe;
 - (b) tipa koji neće zapaliti predmetnu smjesu;
 - (c) odgovarajuća za predmetni prostor; i
 - (d) odgovarajuće certificirana za sigurnu upotrebu u okruženju prašine, pare ili plina.
- (11) Na sve drvene jarbole ili produžetke jarbola moraju se postaviti gromobranski odvodni vodiči. Na brodovima izgrađenim od nevodljivih materijala gromobranski odvodi moraju biti spojeni s odgovarajućim vodičima na bakrenu ploču smještenu na brodskom trupu dovoljno duboko ispod vodne linije.

DIO D - POVREMENO NENADZIRANE PROSTORIJE STROJEVA

(Vidi Pravilo 3)

Pravilo 19

PROTUPOŽARNA ZAŠTITA

Sprečavanje požara

- (1) Posebna pozornost mora se posvetiti visokotlačnim cijevima goriva. Gdje je izvedivo, iscureni sadržaj iz takvih cijevi mora se prikupiti u prikladan tank iscurenog goriva, koji mora biti opremljen alarmom visoke razine.
- (2) Ako se dnevni tankovi pune gorivom automatski ili s pomoću daljinskoga upravljanja, moraju se predvidjeti sredstva koja sprječavaju prelijevanje. Jednaku pozornost mora se obratiti ostaloj opremi koja automatski obrađuje zapaljive tekućine, primjerice, pročistačima goriva, koje se, kad god je moguće, mora ugraditi u poseban prostor određen za separatore s pripadajućim zagrijačima.
- (3) Kad su dnevni ili taložni tankovi goriva opremljeni uređajima za zagrijavanje, mora se predvidjeti alarm visoke temperature, ako postoji mogućnost zagrijavanja iznad plamišta goriva.

Otkrivanje požara

- (4) Odobreni sustav za otkrivanje požara, koji se osniva na načelu samopraćenja, uključujući i naprave za povremeno ispitivanje, mora se ugraditi u prostorije strojeva.
- (5) Sustav za otkrivanje požara mora pokretati uređaj za zvučnu i vizualnu signalizaciju na zapovjedničkom mostu, kao i

- (6) u dovoljnom broju ostalih prostorija, gdje ga mogu čuti i vidjeti osobe na brodu i kad je brod u luci.
- (6) Sustav za otkrivanje požara mora se automatski napajati iz izvora energije za nuždu, ako dođe do kvara glavnog izvora energije.
- (7) Motori s unutarnjim izgaranjem od 2500 kW i više moraju se opremiti detektorima uljnih para u kućištu motora, ili detektorima temperature ležajeva motora, ili jednakovrijednim uređajima.

Gašenje požara

- (8) Mora se osigurati ugrađeni protupožarni sustav za prostoriju strojeva, prema zahtjevima Uprave, usklađen sa zahtjevima Uredbe V/22 i V/40.
- (9) Na brodovima duljine 75 m i više, mora se osigurati trenutačnu dobavu vode iz glavnog protupožarnog cjevovoda:
 - (a) uređajima za daljinsko upućivanje jedne od glavnih protupožarnih pumpi sa zapovjedničkog mosta i iz protupožarne stanice, ako postoji; ili
 - (b) stalnim tlakom u glavnom protupožarnom cjevovodu, vodeći računa o mogućnosti zamrzavanja.
- (10) Zahtjevima Administracije mora udovoljiti održavanje cjelovitosti prostorija strojeva, smještaj i centralizacija upravljačkih uređaja sustava za gašenje požara, uređaj za isključivanje naveden u Uredbi 24, primjerice za isključivanje ventilacije, pumpi goriva, itd. Uprava može zahtijevati uređaje za gašenje požara, ostalu protupožarnu opremu, kao i uređaje za disanje, dodatne onima prema odgovarajućim zahtjevima iz poglavlja V.

Pravilo 20

ZAŠTITA OD NAPLAVLJIVANJA

- (1) U prostorijama strojeva mora se predvidjeti alarm visoke razine kaljuže, tako da se nakupljanje tekućine može otkriti pod normalnim kutom trima i poprečnog nagiba. Sustav dojava mora pokrenuti zvučni i vizualni alarm na mjestima gdje se održava stalna straža.
- (2) Upravljanje bilo kojim ventilom na usisu morske vode, ispuštima ispod vodne linije, ili ejektorima u sustavu kaljuže mora se tako postaviti da se omogući dovoljno vremena za djelovanje u slučaju prodora vode u prostoriju.

Pravilo 21

SREDSTVA ZA VEZU

Na ribarskim brodovima duljine 75 m i više, jedan od dvaju odvojenih sredstava veze, kako se zahtjeva Pravilom 7, mora biti pouzdana govorna veza. Dodatno, sredstva za pouzdanu govornu vezu moraju biti osigurana između kormilarnice i prostorija smještaja posade strojeva.

Pravilo 22

ALARMNI SUSTAV

- (1) Alarmni sustav mora biti izveden tako da indicira svaku grešku koja zahtijeva nadzor.
- (2)
 - (a) Alarmni sustav mora biti u stanju da se oglasi zvučno u strojarnici i pokaže vizualno svaku zasebnu alarmnu funkciju na odgovarajućem mjestu.
 - (b) Alarmni sustav mora imati mogućnost da se spoji s kabinama strojara s izbornom preklopkom, radi osiguranja veze sa jednom od tih kabina i strojarskim zajedničkim prostorom, ako postoji. Administracija može dozvoliti alternativna uređenja koja pružaju jednakovrijedne mjere zaštite.
 - (c) Mora se predvidjeti alarm strojara i alarm za kormilarnicu za osobe na straži koji će se aktivirati, ako se na alarmnu funkciju nije odgovarajuće reagiralo unutar određenog vremena, kako propisuje Administracija.
 - (d) Mora se predvidjeti zvučni i vizualni alarm u kormilarnici za svaku situaciju koja zahtijeva reakciju od odgovorne osobe na straži ili na koju on treba obratiti pozornost.
 - (e) Alarmni sustav mora biti projektiran koliko je moguće izvesti, po principu samosigurnosti.
- (3) Alarmni sustav mora biti:
 - (a) neprekinutog napajanja s automatskim prebacivanjem na pomoćno napajanje u slučaju gubitka glavnog napajanja; i
 - (b) aktivira se gubitkom glavnog napajanja.
- (4)
 - (a) Alarmni sustav mora biti u stanju istovremeno indicirati više od jedne greške a prihvati jednog alarma ne smije poništiti drugi alarm.
 - (b) Prihvati alarma na mjestu spomenutom u točki (2) (a), mora se indicirati na mjestu gdje se pojavio. Alarmi se moraju ostati dok se ne prihvate, a vizualne indikacije moraju ostati dok se greška ne ispravi. Svi alarmi se moraju automatski resetirati kad se greška ispravi.

Pravilo 23

POSEBNI ZAHTJEVI ZA STROJEVE, KOTAO I ELEKTROINSTALACIJE

- (1) Na brodovima duljine 75 m i više, osnovni izvor električne energije napajat će se kako slijedi:
 - (a) Gdje se električna energija napaja iz jednog generatora, mora se predvidjeti rasterećivanje generatora u cilju osiguranja integriteta napajanja za propulziju i kormilarenje. U slučaju gubitka generatora u radu, mora se predvidjeti automatsko upućivanje i spajanje na glavnu sklopnu ploču generatora u pripremi, dovoljnog kapaciteta za službe potrebne za propulziju i kormilarenja i automatsko upućivanje bitnih službi uključujući, tamo gdje je to potrebno, postupno upućivanje. Mora se predvidjeti, u skladu sa zahtjevima Administracije, daljinsko (ručno) upućivanje i spajanje generatora u pripremi na glavnu sklopnu ploču, te mogućnost za ponovljeno daljinsko upućivanje bitnih pomoćnih službi; i
 - (b) Gdje se električna energija napaja istovremeno iz više od jednog generatora, mora se osigurati način, npr. rasterećenje generatora, kako bi u slučaju gubitka jednoga od ovih generatora, preostali preuzeli rad bez preopterećenja i omogućili propulziju i kormilarenje.
- (2) Gdje se zahtjeva udvostručenje pomoćnih strojeva bitnih za pogon mora se predvidjeti automatsko upućivanje i omogućiti prijenos rada na stroj u pripremi. Kod automatskog prebacivanja mora se pojaviti alarm.
- (3) Automatski nadzor i alarmni sustav mora osigurati sljedeće:
 - (a) sustav mora biti takav da automatskim uređenjem potrebnih službi osigura rad glavnog porivnog stroja i pomoćnih strojeva;
 - (b) gdje se koriste motori s unutarnjim izgaranjem za propulziju moraju se osigurati sredstva kojima će se tlak zraka za upućivanje održavati na potrebnoj razini;
 - (c) alarmni sustav u skladu s Pravilom 22 mora biti predviđen za sve važne podatke o tlaku, temperaturi, razini tekućine, itd.; i
 - (d) gdje je prikladno, mora se predvidjeti odgovarajuće kontrolno mjesto s potrebnim alarmnim panelima i instrumentima za indikaciju alarma.

Pravilo 24

ZAŠTITNI SUSTAV

Mora se predvidjeti zaštitni sustav koji će pri ozbiljnoj nepravilnosti u radu strojeva ili kotla, a koja predstavlja neposrednu opasnost, odmah aktivirati automatsko isključenje dijela postrojenja, te dati alarm. Isključenje propulzije se ne smije automatski aktivirati, osim u slučajevima koji bi mogli prouzročiti ozbiljno oštećenje, potpuni raspad sustava ili eksploziju. Gdje je predviđeno premošćenje automatskog isključenja glavnog propulzivnog stroja mora biti tako uređeno da onemogući nenamjerno aktiviranje. Mora se predvidjeti vizualni prikaz koji će pokazati da je premošćenje automatskog iskopčanja aktivirano.

POGLAVLJE V**PROTUPOŽARNA ZAŠTITA, DOJAVA POŽARA, GAŠENJE I BORBA PROTIV POŽARA**

(Vidi također i Pravilo IV/19)

DIO A - OPĆENITO**Pravilo 1****OPĆENITO**

U području nastambi i službenih prostorija mora se primijeniti jedan od slijedećih načina protupožarne zaštite:

- (a) Način IF – Izvedba unutarnjeg pregrađivanja od negorivih konstrukcija klase B ili C, općenito bez ugradnje sustava dojava požara ili sustava rasprskivanja u nastambama i službenim prostorijama; ili
- (b) Način IIF – Ugradnja sustava rasprskivanja i sustava požarne uzbune za otkrivanje i gašenje požara u svim prostorijama gdje se može očekivati nastanak požara, općenito bez posebnog zahtjeva za izvedbu unutarnjeg pregrađivanja; ili
- (c) Način IIIF – Ugradnja sustava rasprskivanja i sustava požarne uzbune u svim prostorijama gdje se može očekivati nastanak požara, općenito bez posebnog zahtjeva za izvedbu unutarnjeg pregrađivanja, osim što površina bilo koje prostorije nastambi ili prostorija omeđenih konstrukcijama klase A ili B ne smije biti veća od 50 m². Administracija može povećati ovu površinu za društvene prostorije.

Bez obzira na primijenjeni način protupožarne zaštite u području nastambi i službenih prostorija, odgovarajući zahtjevi za upotrebu negorivih materijala za izolaciju i konstrukciju graničnih pregrada prostorija strojeva, upravljačkih stanica, službenih prostorija itd., te zaštitu hodnika i rovova stubišta, ostaju isti za sva tri načina zaštite.

Pravilo 2**DEFINICIJE**

- (1) *Negorivi materijal* znači materijal koji, kad se zagrije na otprilike 750°C, ne gori niti ispušta zapaljive pare u dovoljnoj količini za samozapaljenje, što se utvrđuje procesom ispitivanja u skladu sa zahtjevima Administracije. Svaki drugi materijal je zapaljivi materijal.
- (2) *Standardno ispitivanje vatrootpornosti* je ispitivanje uzoraka odnosnih pregrada i paluba izlaganjem u ispitnoj peći do temperatura koje približno odgovaraju standardnoj krivulji vrijeme-temperatura. Uzorak ne smije imati izloženu površinu manju od 4,65 m² i visinu (ili duljinu za palube) manju od 2,44 m, predstavljajući što je moguće sličnije predmetnu konstrukciju, uključujući gdje je to moguće, najmanje jedan spoj. Standardna krivulja vrijeme-temperatura utvrđena je glatkom krivuljom povučenom kroz sljedeće temperaturne točke mjerene iznad početne temperature peći:

Na kraju prvih 5 minuta	556°C
Na kraju prvih 10 minuta	659°C
Na kraju prvih 15 minuta	718°C
Na kraju prvih 30 minuta	821°C
Na kraju prvih 60 minuta	925°C
- (3) *Konstrukcije klase A* su konstrukcije sačinjene od pregrada ili paluba, koje moraju biti:
 - (a) od čelika ili nekog drugog jednakovrijednog materijala;
 - (b) dovoljno čvrste;
 - (c) otporne na prolaz dima i plamena do kraja 60 minuta standardnog ispitivanja vatrootpornosti; i
 - (d) izolirane odobrenim negorivim materijalima, tako da srednja temperatura na strani koja nije izložena djelovanju vatre ne poraste više od 139°C u odnosu na početnu temperaturu, kao i da se temperatura u bilo kojoj točki, uključivo i bilo koji spoj, ne smije povećati za više od 180°C u odnosu na početnu temperaturu unutar vremena kako slijedi:

Klasa 'A-60'	60 minuta
Klasa 'A-30'	30 minuta
Klasa 'A-15'	15 minuta
Klasa 'A-0'	0 minuta

 Administracija može zatražiti ispitivanje uzorka pregrade ili palube kako bi utvrdila udovoljavaju li gornjim zahtjevima za protupožarnu cjelovitost i porast temperature.
- (4) *Konstrukcije klase B* su konstrukcije sačinjene od pregrada, paluba, stropova ili obloga koje moraju biti:

- (a) izvedene tako da spriječe prolaz plamena do kraja 30 minuta standardnog ispitivanja vatrootpornosti;
- (b) opremljene izolacijom debljine dovoljne da srednja temperatura na strani koja nije izložena djelovanju vatre ne poraste više od 139°C u odnosu na početnu temperaturu, kao i da se temperatura u bilo kojoj točki, uključivo i bilo koji spoj, ne smije povećati za više od 225°C u odnosu na početnu temperaturu unutar vremena kako slijedi:

Klasa 'B-15' 15 minuta

Klasa 'B-0' 0 minuta; i

- (c) u cijelosti od odobrenih negorivih materijala. Svi materijali koji se ugrađuju ili koriste za sklapanje konstrukcija klase B moraju biti negorivi osim što je dopuštena upotreba gorivog laminata ako je udovoljeno ostalim zahtjevima ovog poglavlja.

Administracija može zatražiti ispitivanje uzorka konstrukcije kako bi utvrdila udovoljava li gornjim zahtjevima za protupožarnu cjelovitost i porast temperature.

- (5) *Konstrukcije klase "C"* su konstrukcije napravljene iz odobrenih negorivih materijala. Za njih se ne traži udovoljene zahtjevima koji se odnose na prolaz dima i plamena i zahtjevima za porast temperature. Upotreba gorivog laminata je dopuštena, ako je udovoljeno ostalim zahtjevima ovog poglavlja.
- (6) *Konstrukcije klase F* su konstrukcije sačinjene od pregrada, paluba, stropova ili obloga koje moraju biti:
 - (a) izvedene tako da spriječe prolaz plamena do kraja 30 minuta standardnog ispitivanja vatrootpornosti; i
 - (b) opremljene izolacijom debljine dovoljne da srednja temperatura na strani koja nije izložena djelovanju vatre ne poraste više od 139°C u odnosu na početnu temperaturu, kao i da se temperatura u bilo kojoj točki, uključivo i bilo koji spoj, ne smije povećati za više od 225°C u odnosu na početnu temperaturu, do kraja 30 minuta standardnog ispitivanja vatrootpornosti.

Administracija može zatražiti ispitivanje uzorka konstrukcije kako bi utvrdila udovoljava li gornjim zahtjevima za protupožarnu cjelovitost i porast temperature.

- (7) *Neprekinuti stropovi i obloge klase B* su samo oni stropovi i obloge klase B koji završavaju na konstrukcijama klase A ili B.
- (8) *Čelik ili drugi jednakovrijedni materijal* označava čelik ili drugi materijal koji zbog svojih svojstava ili postavljene izolacije, u pogledu konstrukcijske otpornosti i negorivosti, ima svojstva jednakovrijedna čeliku, na kraju odgovarajućeg vremena izloženosti vatri prema standardnom ispitivanju vatrootpornosti (npr. aluminijska legura s odgovarajućom izolacijom).
- (9) *Sporo širenje plamena* znači da se tako opisana površina razmjerno dobro opire širenju plamena po površini, što se utvrđuje procesom ispitivanja u skladu sa zahtjevima Administracije.
- (10) *Nastambe* su prostorije koje se koriste kao društvene prostorije, hodnici, nužnici, kabine, uredi, bolnice, kino dvorane, prostorije za igru i rekreaciju, smočnice u kojima nema opreme za kuhanje ili slične prostorije.
- (11) *Društvene prostorije* su oni dijelovi nastambi koji se koriste kao blagovaonice, saloni, predvorja i slične stalno zatvorene prostorije.
- (12) *Službene prostorije* su prostorije koje se koriste kao kuhinje, smočnice koje sadrže opremu za kuhanje, ormarići i spremišta, radionice koje nisu smještene unutar prostorije strojeva, i slične prostorije s pripadnim grotlima.
- (13) *Upravljačke stanice* su prostorije u kojima se nalaze brodski radio uređaji, ili glavni navigacijski uređaji i oprema za upravljanje brodom, ili izvori energije u nuždi, ili upravljanje sustavima za gašenje i otkrivanja požara i požarne uzbune.
- (14) *Prostorije strojeva A kategorije* su prostorije u kojima se nalaze strojevi s unutarnjim izgaranjem koji služe:
 - (a) kao porivni strojevi; ili
 - (b) za druge svrhe i kojima ukupna snaga nije manja od 750 kW, ili koje sadrže kotlove s loženjem na tekuće gorivo ili uređaje tekućeg goriva.
- (15) *Prostorije strojeva* su sve prostorije strojeva A kategorije i sve druge prostorije u kojima se nalaze porivni strojevi, kotlovi, uređaji tekućeg goriva, parni strojevi i strojevi s unutarnjim izgaranjem, električni generatori i drugi osnovni električni uređaji, kormilarski uređaji, pumpne stanice goriva, rashladni, stabilizacijski, ventilacijski i klimatizacijski uređaji i druge slične prostorije s pripadnim grotlima.

DIO B - MJERE PROTUPOŽARNE ZAŠTITE NA BRODOVIMA DULJINE 60 METARA I VIŠE

Pravilo 3

KONSTRUKCIJA

- (1) Trup, nadgrađe, strukturne pregrade, palube i palubne kućice moraju biti od čelika ili nekog drugog jednakovrijednog materijala osim ako nije drukčije određeno u stavku (4).
- (2) Metalna osnova konstrukcija klase A ili B izrađena od legure aluminijska, osim konstrukcija koje, prema mišljenju Administracije nisu nosive, mora se tako izolirati da za vrijeme standardnog ispitivanja vatrootpornosti uzorka ovih konstrukcija temperatura osnove ne poraste za više od 200°C u odnosu na početnu temperaturu.
- (3) Posebna pozornost mora se posvetiti izolaciji upora, nosača i drugih nosivih dijelova konstrukcije izrađenih od legure

aluminija koji služe kao oslonci za smještaj, spuštanje i mjesta ukrcaja brodica i splavi za spašavanje, te konstrukcija klase A i B, u cilju osiguranja:

- (a) da takvi elementi koji služe kao oslonci područja brodica i splavi za spašavanje i konstrukcija klase A moraju udovoljavati zahtjevu za povišenje temperature metalne osnove određene u stavku (2) na kraju 60 minuta standardnog ispitivanja vatrootpornosti; i
 - (b) da takvi elementi koji služe kao oslonci konstrukcija klase B moraju udovoljavati zahtjevu za povišenje temperature metalne osnove određene u stavku (2) na kraju 30 minuta standardnog ispitivanja vatrootpornosti.
- (4) Grotla i pokrovi prostorija strojeva A kategorije moraju biti od čelika s odgovarajućom izolacijom, a svi otvori na tim pokrovima i grotlima moraju biti tako izrađeni i zaštićeni da sprečavaju širenje vatre.

Pravilo 4

PREGRADE U NASTAMBAMA I SLUŽBENIM PROSTORIJAMA

- (1) U nastambama i službenim prostorijama, sve pregrade klase B moraju se protezati od palube do palube i do vanjske oplate ili drugih graničnih konstrukcija osim ako su s obje strane pregrade postavljeni neprekinuti stropovi ili obloge klase B, kada pregrada može završavati na takvom neprekinutom stropu ili oblozi.
- (2) *Način IF.* Sve pregrade za koje se ovim ili nekim drugim pravilom u ovom dijelu ne zahtjeva da budu klase konstrukcije A ili B moraju biti najmanje konstrukcije klase C.
- (3) *Način IIF.* Nema posebnog zahtjeva za pregrade za koje se ovim ili nekim drugim pravilom u ovom dijelu ne zahtjeva da budu konstrukcije klase A ili B osim u pojedinim slučajevima kada se zahtijevaju pregrade klase C prema tablici 1 u Pravilu 7.
- (4) *Način IIIF.* Nema posebnog zahtjeva za pregrade za koje se ovim ili nekim drugim pravilom u ovom dijelu ne zahtjeva da budu konstrukcije klase A ili B. Površina bilo koje prostorije nastambi ili prostorija omeđenih konstrukcijama klase A ili B ne smije biti veća od 50 m², osim u pojedinim slučajevima kada se zahtijevaju pregrade klase C prema tablici 1 u Pravilu 7. Administracija može povećati ovu površinu za društvene prostorije.

Pravilo 5

ZAŠTITA STUBIŠTA I ROVOVA DIZALA U NASTAMBAMA, SLUŽBENIM PROSTORIJAMA I UPRAVLJAČKIM STANICAMA

- (1) Stubište koje prolazi kroz samo jednu palubu mora se zaštititi bar na jednoj razini, i to najmanje konstrukcijom klase B-0 i samozatvorivim vratima. Dizalo koje prolazi kroz samo jednu palubu mora biti u rovu i zaštićeno, najmanje, konstrukcijom klase A-0 i čeličnim vratima na obje razine. Stubište i dizala koje prolazi kroz više paluba mora biti u rovu i zaštićeno, najmanje, konstrukcijom klase A-0 i samozatvorivim vratima na svim razinama.
- (2) Konstrukcija stubišta mora biti od čelika osim kad Administracija dopusti upotrebu drugog jednakovrijednog materijala.

Pravilo 6

VRATA U VATROOTPORNIM PREGRADAMA

- (1) Vrata moraju biti otporna na vatru, koliko je to izvedivo, jednako kao i konstrukcija na kojoj se nalaze. Vrata i okviri na konstrukcijama klase A moraju biti izrađeni od čelika. Vrata na konstrukcijama klase B moraju biti izrađena od negorivog materijala. Vrata prostorije strojeva A kategorije moraju biti samozatvoriva i, koliko je to moguće, plinonepropusna. Administracija može dopustiti upotrebu gorivih materijala u vratima koja dijele kabine od osobnih sanitarnih jedinica, kao što su tuševi, ako su konstruirane u skladu s načinom IF.
- (2) Vrata za koja se zahtjeva da budu samozatvorive izvedbe ne smiju imati napravu koja ih drži u otvorenom položaju. Međutim, vrata s napravom koja ih drži u otvorenom položaju smiju se koristiti ako imaju mogućnost daljinskog zatvaranja vrata s automatskim zatvaranjem u slučaju kvara uređaja za daljinsko zatvaranje ili prekida napajanja energijom.
- (3) Vrata u pregradama hodnika, osim vrata rovova stubišta, mogu u svom donjem dijelu ili neposredno ispod vrata imati ventilacijski otvor. Ventilacijski otvori ne smiju imati svijetlu površinu odnosno površinu presjeka veću od 0,05 m². Ventilacijski otvori izrezani u vratima moraju imati rešetku od negorivog materijala.
- (4) Vodonepropusna vrata nije potrebno izolirati.

Pravilo 7

PROTUPOŽARNA KLASA PREGRADA I PALUBA

- (1) Dodatno drugim posebnim zahtjevima za protupožarnom klasom pregrada i paluba propisanim u ovom dijelu, najmanja protupožarna klasa pregrada i paluba mora biti u skladu s tablicama 1 i 2 ovog pravila.
- (2) Sljedeći zahtjevi određuju primjenu tablica:
 - (a) tablice 1 i 2 primjenjuju se pregrade i palube koje odjeljuju susjedne prostorije; i
 - (b) u svrhu određivanja protupožarne klase konstrukcija koje odjeljuju susjedne prostorije, ovisno o opasnosti od požara, prostorije se razvrstavaju u slijedeće kategorije:
 - (i) *Upravljačke stanice (1)*

Prostorije u kojima se nalaze izvori energije i rasvjete u nuždi.
Kormilarnica i prostorija s navigacijskim kartama.
Prostorije u kojima se nalazi brodska radio oprema.
Prostorije u kojima je smješteno upravljanje sustavima za gašenje i otkrivanja požara.
Upravljačka prostorija porivnih strojeva, ako se nalazi izvan prostorije strojeva.
Prostorije u kojima je smješteno upravljanje sustavom požarne uzbune.
 - (ii) *Hodnici (2)*

Hodnici i predvorja.
 - (iii) *Nastambe (3)*

Prostorije definirane u Pravilu 2(10) i (11), isključujući hodnike.
 - (iv) *Stubišta (4)*

Unutarnja stubišta i dizala osim onih koja se potpuno nalaze unutar prostorije strojeva s pripadnim rovom.
Stubište koje se nalazi unutar jednog međupalubnog prostora smatra se dijelom prostorije od koje nije odijeljeno protupožarnim vratima.
 - (v) *Službene prostorije s malom opasnošću od požara (5)*

Ormarići i spremišta površine manje od 2 m², sušionice i praonice.
 - (vi) *Prostorije strojeva A kategorije (6)*

Prostorije definirane u Pravilu 2(14).
 - (vii) *Ostale prostorije strojeva (7)*

Prostorije definirane u Pravilu 2(15) uključujući prostorije za obradu ribe, ali isključujući prostorije strojeva A kategorije.
 - (viii) *Prostorije za teret (8)*

Sve prostorije koje se koriste za teret, uključujući teretne tankove za ulje, i grotla i kanale takvih prostora.
 - (ix) *Službene prostorije s velikom opasnošću od požara (9)*

Kuhinje i smočnice za pripremu hrane, spremišta boja, spremišta svjetiljki, ormari i spremišta površine 2 m² i više, te radionice osim onih koje su dio prostorije strojeva.
 - (x) *Otkrivene palube (10)*

Prostori na otkrivenoj palubi i ograđeni prostori za šetnju, prostori za obradu sirove ribe, prostori za pranje ribe i slični prostori koji ne predstavljaju opasnost od požara.
Prostori oko nadgrađa i palubnih kućica.
Naziv svake kategorije je više tipski nego ograničavajući. Broj u zgradama iza svake kategorije odnosi se na primjenjivi stupac ili redak u tablicama.

TABLICA 1 - Protupožarna klasa pregrada koje odjeljuju susjedne prostorije

Prostorije	(1)	(2)	(3)	(4)	(5)	(6)	(7)	(8)	(9)	(10)	
Upravljačke stanice	(1)	A-0 ^c	A-0	A-60	A-0	A-15	A-60	A-15	A-60	A-60	*
Hodnici	(2)		C	B-0	B-0 A-0 ^c	B-0	A-60	A-0	A-0	A-0	*
Nastambe	(3)			C ^{a, b}	B-0 A-0 ^c	B-0	A-60	A-0	A-0	A-0	*
Stubišta	(4)				B-0 A-0 ^c	B-0 A-0 ^c	A-60	A-0	A-0	A-0	*
Službene prostorije s malom opasnošću od požara	(5)					C	A-60	A-0	A-0	A-0	*
Prostorije strojeva A kategorije	(6)						*	A-0	A-0	A-60	*
Ostale prostorije strojeva	(7)							A-0 ^d	A-0	A-0	*
Prostorije za teret	(8)							*	A-0	A-0	*
Službene prostorije s velikom opasnošću od požara	(9)								A-0 ^d	A-0	*
Otkrivene palube	(10)										-

TABLICA 2 - Protupožarna klasa paluba koje odjeljuju susjedne prostorije

Prostorije iznad ↓ Prostorije Ispod →	(1)	(2)	(3)	(4)	(5)	(6)	(7)	(8)	(9)	(10)	
Upravljačke stanice	(1)	A-0	A-0	A-0	A-0	A-0	A-60	A-0	A-0	A-0	*
Hodnici	(2)	A-0	*	*	A-0	*	A-60	A-0	A-0	A-0	*
Nastambe	(3)	A-60	A-0	*	A-0	*	A-60	A-0	A-0	A-0	*
Stubišta	(4)	A-0	A-0	A-0	*	A-0	A-60	A-0	A-0	A-0	*
Službene prostorije s malom opasnošću od požara	(5)	A-15	A-0	A-0	A-0	*	A-60	A-0	A-0	A-0	*
Prostorije strojeva A kategorije	(6)	A-60	A-60	A-60	A-60	A-60	*	A-60	A-30	A-60	*
Ostale prostorije strojeva	(7)	A-15	A-0	A-0	A-0	A-0	A-0	*	A-0	A-0	*
Prostorije za teret	(8)	A-60	A-0	A-0	A-0	A-0	A-0	A-0	*	A-0	*
Službene prostorije s velikom opasnošću od požara	(9)	A-60	A-0	A-0	A-0	A-0	A-0	A-0	A-0	A-0 ^d	*
Otkrivene palube	(10)	*	*	*	*	*	*	*	*	*	-

Napomene: Primjenjuju se na Tablice 1 i 2, koliko je primjenjivo.

- a Ako se protupožarna zaštita provodi na način IIF i IIIF, nema posebnih zahtjeva za pregrade.
 - b Ako se protupožarna zaštita provodi na način IIIC, između prostorija ili skupina prostorija površine 50 m² ili više, moraju se predvidjeti pregrade klase B-0.
 - c Za točno određivanje klase protupožarne izolacije vidi Pravilo 4 i 5.
 - d Ako su prostorije iste kategorije i u tablici je oznaka d, protupožarna klasa pregrada ili paluba navedena u tablici zahtjeva se samo kada su susjedne prostorije različite namjene, npr. za kategoriju (9) pregrada koja dijeli kuhinju od kuhinje ne mora imati protupožarnu klasu, ali pregrada koja dijeli kuhinju od spremišta koja mora biti protupožarne klase A-0.
 - e Predgrađe koje međusobno odjeljuju kormilarnicu, navigacijsku kabinu i radio kabinu mogu biti klase B-0.
 - f Ako ostale prostorije strojeva (7), prema mišljenju Administracije, imaju malu požarnu opasnost, ne zahtjeva se postavljanje protupožarne izolacije.
- * Zvezdica u tablicama označava pregrađivanje koje mora biti od čelika ili nekog drugog jednakovrijednog materijala, ali ne mora biti klase A.
- (3) Neprekinuti stropovi ili obloge klase B, zajedno s pripadnim palubama i pregradama, mogu se prihvatiti kao da potpuno ili djelomično udovoljavaju zahtjevanoj klasi izolacije i cjelovitosti konstrukcije.
 - (4) Prozori i vidnici prostorija strojeva moraju biti kako slijedi:
 - (a) ako su vidnici otvorive izvedbe, moraju imati mogućnost zatvaranja s mjesta izvan prostorije. Vidnici s ostakljenim pločama moraju imati stalno pričvršćene vanjske poklopce od čelika ili nekog drugog jednakovrijednog materijala.
 - (b) staklo ili slični materijali ne smiju se ugrađivati u vanjske stijene prostorije strojeva. Ovim se ne isključuje upotreba armiranog stakla vidnika i stakala u kontrolnim prostorijama unutar prostorija strojeva; i
 - (c) u vidnicima navedenim u točki (a), mora se koristiti armirano staklo.
 - (5) Vanjske stijene za koje se prema Pravilu 3(1) zahtjeva da budu od čelika ili jednakovrijednog materijala smiju imati otvore za ugradnju prozora i okana ako drugdje u ovom dijelu nije propisano da takve stijene imaju protupožarnu klasu A. Slično tome, na takvim stijenama za koje se ne zahtjeva da imaju protupožarnu klasu A, vrata smiju biti od

materijala u skladu sa zahtjevima Administracije.

Pravilo 8

KONSTRUKTIVNI DETALJI

- (1) *Način IF*. U nastambama, službenim prostorijama i upravljačkim stanicama sve obloge, brane protiv propuha, stropovi i njihova temeljenja moraju biti od negorivog materijala.
- (2) *Načini IIF i IIIF*. U hodnicima i rovovima stubišta koji poslužuju nastambe, službene prostorije i upravljačke stanice obloge, brane protiv propuha, stropovi i njihova temeljenja moraju biti od negorivog materijala.
- (3) *Načini IF, IIF i IIIF*
 - (a) U svim prostorijama na brodu, osim prostorija za teret i hlađenih brodskih spremišta, izolacija mora biti od negorivog materijala. Veziva i zaštita izolacije od upijanja para, ako se koriste, ne moraju biti negorivi, ali se moraju svesti na najmanju moguću količinu, a njihova izložena površina mora imati svojstvo sporog širenja plamena u skladu sa zahtjevima Administracije. Ovo također vrijedi i za izolaciju rashladnih sustava. U prostorijama u koje mogu prodrijeti ulje i uljni proizvodi, površina izolacije mora biti nepropusna za ulje i njegove pare.
 - (b) Negorive pregrade, stropovi i obloge, u bilo kojoj prostoriji nastambi i službenoj prostoriji, smiju imati gorivi laminat debljine ne veće od 2,0 mm, osim u hodnicima, rovovima stubišta i upravljačkim stanicama gdje debljina laminata ne smije biti veća od 1,5 mm.
 - (c) Zračni prostori iza stropova i obloga moraju se pregraditi prikladnim branama za onemogućavanje propuha raspoređenim na međusobnom razmaku ne većem od 14 m. Po visini, ovi prostori, uključivo i prostori iza obloge rovova stubišta i sl. moraju se pregraditi u razini svake palube.

Pravilo 9

VENTILACIJSKI SUSTAVI

- (1) (a) Vodovi ventilacijskog sustava moraju biti od negorivog materijala. Kratki vodovi duljine ne veće od 2 m i površine presjeka ne veće od 0,02 m², mogu biti od gorivog materijala, ako udovoljavaju slijedećim uvjetima:
 - (i) vodovi moraju biti od materijala koji, u skladu sa zahtjevima Administracije, ima malu požarnu opasnost;
 - (ii) smiju se koristiti samo na završetku ventilacijskog sustava; i
 - (iii) ne smiju se postavljati na manje od 600 mm, mjereno po duljini vodova, od otvora na konstrukciji klase A ili B, uključujući neprekinute stropove klase B.
- (b) Kada ventilacijski vodovi svijetle površine presjeka veće od 0,02 m² prolaze kroz pregradu ili palubu klase A, otvori moraju biti obloženi čeličnim rukavcem, osim ako vodovi u blizini prolaza pregrade ili palube nisu čelični i u tom dijelu udovoljavaju slijedećem:
 - (i) vodovi svijetle površine presjeka veće od 0,02 m² moraju imati rukavce debljine najmanje 3 mm i duljine najmanje 900 mm. Ova duljina mora se približno jednako podijeliti sa svake strane pregrade. Vodovi svijetle površine presjeka veće od 0,02 m² moraju imati protupožarnu izolaciju. Izolacija mora imati protupožarnu klasu najmanje kao i pregrada ili paluba kroz koju vod prolazi. U skladu sa zahtjevima Administracije može se postaviti i jednakovrijedna zaštita prolaza; i
 - (ii) vodovi svijetle površine presjeka veće od 0,085 m² moraju imati protupožarne zaklopke, dodatno zahtjevima navedenim u točki (b)(i). Upravljanje protupožarnom zaklopkom mora biti automatsko, ali s mogućnošću ručnog zatvaranja zaklopke s obje strane pregrade ili palube. Zaklopka mora imati uređaj koji pokazuje da li je zaklopka otvorena ili zatvorena. Zaklopke se ne zahtijevaju, ako vodovi koji prolaze kroz prostorije omeđene konstrukcijom klase A, ne poslužuju te prostorije, te ako imaju jednaku protupožarnu cjelovitost kao i pregrada kroz koju prolaze.
- (c) Vodovi za ventilaciju prostorija strojeva kategorije A ili kuhinja ne smiju se općenito postavljati kroz nastambe, službene prostorije ili upravljačke stanice, osim uz posebno odobrenje Administracije pod uvjetom da su vodovi izrađeni od čelika ili jednakovrijednog materijala i na način da je sačuvana cjelovitost konstrukcije.
- (d) Vodovi za ventilaciju nastambi, službenih prostorija ili upravljačkih stanica ne smiju se općenito postavljati kroz prostorije strojeva kategorije A ili kroz kuhinje, osim uz posebno odobrenje Administracije pod uvjetom da su vodovi izrađeni od čelika ili jednakovrijednog materijala i na način da je sačuvana cjelovitost konstrukcije.
- (e) Kada ventilacijski vodovi svijetle površine presjeka veće od 0,02 m² prolaze kroz pregradu klase B, otvori moraju biti obloženi čeličnim rukavcem duljine najmanje 900 mm, osim ako vodovi, u toj duljini, u blizini prolaza kroz pregrade nisu čelični. Ova duljina mora se približno jednako podijeliti sa svake strane pregrade.
- (f) Mora se omogućiti stalno provjetravanje upravljačkih stanica izvan prostorija strojeva, osiguravajući vidljivost i sprečavanje sakupljanja dima tako da se u slučaju požara strojevi i oprema tih stanica mogu nadzirati i nastaviti s nesmetanim radom. Za ventilaciju tih prostorija potrebno je predvidjeti dva međusobno zamjenjiva i međusobno neovisna sredstva za dovod zraka. Ulazni otvori vodova tih dvaju sredstava moraju se smjestiti tako da je mogućnost istovremenog prodiranja dima kroz te otvore svedena na minimum. Administracija ima pravo

- ne primjenjivati ove zahtjeve na upravljačke stanice smještene na otvorenoj palubi koja imaju neposredan izlaz na nju, ili tamo gdje imaju jednakovrijedna lokalna sredstva za zatvaranje tih stanica.
- (g) Ako odsisni vodovi ventilacijskih sustava kuhinje prolaze kroz nastambe ili prostorije u kojima se nalaze gorivi materijali, njihova konstrukcija u tom dijelu mora biti klase A. Svaki odsisni vod mora imati:
- (i) lako skidljivu kutiju za skupljanje masnoće radi čišćenja;
 - (ii) protupožarnu zaklopku smještenu na donjem kraju;
 - (iii) uređaj za isključivanje odsisnog ventilatora kojim se upravlja iz kuhinje; i
- (iv) ugrađeni uređaj za gašenje požara u vodu, osim ako Administracija smatra takve uređaje nepraktičnima na brodovima duljine manje od 75 m.
- (2) Mora postojati mogućnost zatvaranja glavnih usisnih i tlačnih otvora svih ventilacijskih sustava s vanjske strane prostorije koja se ventilira. Mehanička ventilacija nastambi, službenih prostorija, upravljačkih stanica i prostorija strojeva mora imati mogućnost zaustavljanja s lako pristupačnog mjesta izvan prostorija koju poslužuju i koje ne smije biti odsječeno u slučaju požara u tim prostorijama. Sredstva zaustavljanja mehaničke ventilacije prostorija strojeva moraju biti potpuno odvojena od sredstava zaustavljanja ventilacije ostalih prostorija.
- (3) Prstenasti prostori oko dimnjaka moraju imati sredstva za zatvaranje sa sigurnog položaja.
- (4) Ventilacijski sustavi koji poslužuju prostorije strojeva moraju biti odvojeni od sustava koji poslužuju ostale prostorije.
- (5) Spremišta koje sadrže znatne količine visoko zapaljivih proizvoda moraju imati ventilaciju odvojenu od ostalih ventilacijskih sustava.

Pravilo 10

UREĐAJI ZA GRIJANJE

- (1) Izvedba i pričvršćenje električnih radijatora mora biti takvo da se čim više smanji opasnost od požara. Nijedan radijator ne smije imati izloženi element za grijanje kojim će se opeći odjeća, zavjese ili slični materijali i izazvati požar.
- (2) Grijanje otvorenim plamenom nije dozvoljeno. Peći za grijanje i drugi slični uređaji moraju se sigurno pričvrstiti, a odgovarajuća zaštita i protupožarna izolacija mora se postaviti ispod i oko takvih uređaja i na njihovim dimovodima. Dimovodi peći na kruta goriva moraju se izvesti i smjestiti tako da se što je moguće više smanji mogućnost začepljenja proizvodima izgaranja i moraju biti opremljeni sredstvima za čišćenje. Zaklopke koje ograničavaju propuh u dimovodima i zatvorene će imati dovoljan otvor. Prostorije u kojima se peći nalaze, moraju imati zračnike dovoljne površine, kojima se osigurava odgovarajuća količina zraka za sagorijevanje. Takvi zračnici ne smiju imati zatvore, a njihov položaj ne smije zahtijevati, u skladu s Pravilom II/9, nikakve naprave za zatvaranje.
- (3) Plinski uređaji s otvorenim plamenom, osim kuhala i zagrijača vode, nisu dozvoljeni. Prostorije u kojima se takva kuhala ili zagrijači vode nalaze, moraju imati dovoljnu ventilaciju da se može ukloniti dim ili moguće curenje plina. Sve cijevi kojima se plin dovodi od spremnika do kuhala ili zagrijača vode moraju biti od čelika ili drugog odobrenog materijala. Moraju se predvidjeti automatske sigurnosne naprave za isključenje dovoda plina za slučaj pada tlaka u plinskoj mreži ili gašenja plamena na nekom od uređaja.
- (4) Ako se koristi plinsko gorivo u domaćinske svrhe, smještaj, razvod i upotreba tog goriva mora biti u skladu sa zahtjevima Administracije i Pravila V/12.

Pravilo 11

RAZNO

- (1) Sve izložene površine u hodnicima, rovovima stubišta i površine, uključujući temeljenja, na teško dostupnim mjestima iza obloga nastambi, službenih prostorija i upravljačkih stanica moraju imati svojstvo sporog širenja plamena. Izložene površine stropova u nastambama, službenim prostorijama i upravljačkim stanicama moraju imati svojstvo sporog širenja plamena.
- (2) Boje, lakovi i slični proizvodi koji se koriste za izložene površine u unutrašnjosti broda ne smiju pri gorenju stvarati velike količine dima i otrovnih plinova ili para. U skladu sa zahtjevima Administracije, oni sami po sebi ne smiju predstavljati opasnost od požara.
- (3) Osnovne obloge paluba u nastambama, službenim prostorijama i upravljačkim stanicama moraju biti od odobrenog materijala, koji se neće lako zapaliti ili biti uzrokom pojave otrovne ili eksplozivne opasnosti pri povišenim temperaturama.
- (4) Prolazi električnih kabela, cijevi, kanala, vodova itd. i postavljanje ventilacijskih jedinica, rasvjetnih tijela i slične opreme kroz konstrukcije klase A ili B ne smiju umanjiti protupožarnu otpornost konstrukcije.
- (5) (a) U nastambama, službenim prostorijama i upravljačkim stanicama, cijevi koje prolaze pregrade klase 'A' ili 'B' moraju biti od odobrenog materijala, vodeći računa o temperaturi koju takve pregrade moraju podnijeti. Ako Administracija dozvoljava prolaz cjevovoda goriva i zapaljivih tekućina kroz nastambe i službene prostorije, cijevi kroz koje prolazi gorivo ili zapaljive tekućine moraju biti od odobrenog materijala, vodeći računa o požarnoj opasnosti.

- (b) Materijale, koje toplina čini neučinkovitima, ne smije se koristiti za vanbrodske izljeve, sanitarne ispuste i ostale otvore u blizini vodne linije i tamo gdje bi greška materijala prouzročila opasnost od poplave u slučaju požara.
- (6) Filmske vrpce od celuloznog nitrata ne smiju se koristiti u kino instalacijama.
- (7) Sve posude za otpad, osim onih koje se koriste za preradu ribe, moraju biti od negorivog materijala bez otvora bočno ili na dnu.
- (8) Strojve, koji pokreću pumpe za prebacivanje goriva, pumpe za dobavu goriva, te ostale slične pumpe za gorivo, mora se opremiti daljinskim upravljačem smještenim izvan odnosnog prostora, tako da se mogu isključiti u slučaju nastanka požara u prostoru gdje su smješteni.
- (9) Tave za prikupljanje moraju se predvidjeti tamo gdje je potrebno radi sprječavanja curenja ulja u kaljuže.
- (10) U odjeljcima namijenjenim skladištenju ribe, izolacija od gorivog materijala mora biti zaštićena čvrsto prijanjajućom oblogom.

Pravilo 12

SKLADIŠTENJE BOCA ZA PLINOVE I OPASNIH MATERIJALA

- (1) Boce za komprimirane, ukapljene ili otopljene plinove mora se jasno označiti propisanim identifikacijskim bojama, s jasno ispisanom identifikacijom imena i kemijske formule njihovog sadržaja, te propisno pričvrstiti.
- (2) Boce, koje sadrže zapaljive ili druge opasne plinove te ispražnjene boce, moraju se spremirati i propisno pričvrstiti na otkrivenoj palubi, a svi ventili, regulatori tlaka i cijevi iz takvih boca moraju se zaštititi od oštećenja. Boce se moraju zaštititi od prekomjernih promjena temperature, izravnih sunčevih zraka i nakupina snijega. Ipak, Administracija može dozvoliti skladištenje boca u zatvorenim odjeljenjima u skladu sa zahtjevima iz stavaka (3) do (5).
- (3) Prostorije, u kojima su smještene visoko zapaljive tekućine, kao što su hlapive boje, parafin, benzol, itd., i, ako je dozvoljeno, ukapljeni plin, moraju imati pristup samo s otkrivene palube. Ispušteni plin kroz uređaje za podešavanje tlaka i odušne ventile mora se odvoditi izvan prostorije. Ako se granične pregrade takvih odjeljenja nalaze uz zatvorene prostore, one moraju biti plinonepropusne.
- (4) Osim ako nisu potrebni za rad unutar prostorije, električni vodovi i oprema ne smiju se nalaziti unutar prostorija koje se koriste kao spremište visoko zapaljivih tekućina ili ukapljenih plinova. Tamo gdje se nalazi takva električna oprema, ona mora udovoljavati zahtjevima Administracije za upotrebu u zapaljivom okruženju. Izvori topline moraju biti podalje od takvih prostorija, a na vidno mjesto moraju se istaknuti oznake 'Zabranjeno pušenje' i 'Zabranjen otvoreni plamen'.
- (5) Za svaku vrstu komprimiranog plina mora se osigurati zasebna prostorija. Odjeljenja koja se koriste kao spremišta takvih plinova ne smiju se koristiti kao spremišta ostalih zapaljivih materijala, niti alata ili predmeta koji ne čine dio razvodnog sustava plina. Ipak, Administracija može ublažiti navedene zahtjeve imajući u vidu svojstva, volumen i namjenu takvih komprimiranih plinova.

Pravilo 13

PUTEVI ZA BJEŽANJE

- (1) Stubišta i ljestve koje vode do i iz svih nastambi i prostorija u kojima je posada normalno zaposlena, osim prostorija strojeva, moraju biti smješteni tako da osiguravaju brzi put za bježanje na otkrivenu palubu i do sredstva za spašavanje. Osobito u odnosu na ove prostorije:
 - (a) na svim razinama nastambi moraju se predvidjeti ne manje od dva međusobno što više udaljena puta za bježanje, koji mogu uključivati uobičajena sredstva pristupa iz svake ograđene prostorije ili skupine prostorija;
 - (b) (i) ispod otkrivene palube, glavni put za bježanje mora biti stubište, a drugi put za bježanje može biti grotlo ili stubište; i
 - (ii) iznad otkrivene palube, put za bježanje mora biti stubište ili vrata na otkrivenu palubu ili njihova kombinacija.
 - (c) iznimno, Administracija može dopustiti samo jedan put za bježanje, uzimajući u obzir namjenu, veličinu i smještaj prostorija, te broj osoba koje su tamo uobičajeno smještene ili zaposlene;
 - (d) hodnik ili dio hodnika sa samo jednim putem za bježanje, ne smije biti dulji od 7 m; i
 - (e) širina i neprekinutost puta za bježanje mora biti u skladu sa zahtjevima Administracije.
- (2) Prostorije strojeva A kategorije moraju imati dva puta za bježanje izvedena na jedan od sljedećih načina:
 - (a) dva međusobno što više udaljena kompleta čeličnih ljestava koja vode do vrata u gornjem dijelu prostorije, a odakle je osiguran pristup na otkrivenu palubu. Općenito, jedne od ovih ljestava moraju pružati neprekinutu protupožarnu zaštitu iz donjeg dijela prostorije do sigurnog mjesta izvan prostorije. Međutim, Administracija ne mora zahtijevati takvu zaštitu, zbog posebnog smještaja ili dimenzija prostorije strojeva, ako postoji siguran put bježanja iz donjeg dijela te prostorije. Zaštita puta za bježanje mora biti od čelika i protupožarno izolirana prema potrebi, u skladu sa zahtjevima Administracije, te sa samozatvorivim čeličnim vratima na donjem kraju; ili

- (b) jedne čelične ljestve koje vode do vrata u gornjem dijelu prostorije, a odakle je osiguran pristup na otvorenu palubu i dodatno, u donjem dijelu prostorije i na položaju dovoljno udaljenom od gore spomenutih ljestava, moraju se postaviti čelična vrata kojima se može rukovati s obje strane, a koja omogućuju siguran pristup iz donjeg dijela prostorije do otkrivene palube.
- (3) Prostorije strojeva koji nisu prostorije strojeva kategorije A moraju imati puteve za bježanje prema zahtjevima Administracije, uzimajući u obzir namjenu, veličinu i smještaj prostorija, te da li su tamo osobe uobičajeno zaposlene.
- (4) Dizala se ne smiju smatrati putevima za bježanje.

Pravilo 14

SUSTAVI RASPRSKIVANJA, OTKRIVANJA POŽARA I POŽARNE UZBUNE

(Način IIF)

- (1) Na brodovima s usvojenim načinom IIF, sustavom rasprskivanja i sustavom požarne uzbune moraju se opremiti nastambe i službene prostorije osim onih koje ne predstavljaju stvarnu opasnost od požara, kao što su zajedničke sanitarne prostorije i prazni prostori. Sustavi moraju biti odobrenog tipa i u skladu sa zahtjevima ovog pravila.
- (2) (a) Sustav rasprskivanja mora biti trenutačno spreman za rad i za njegovo upućivanje ne smije biti potreban rad posade. Sustav mora biti mokrog tipa cijevi, ali male izložene sekcije smiju biti suhog tipa gdje je to, po mišljenju Administracije, nužna mjera opreza. Svi dijelovi sustava koji mogu biti izloženi niskim temperaturama moraju biti zaštićeni od zamrzavanja. Sustav rasprskivanja mora biti stalno pod tlakom i mora imati neprekinutu dobavu vode u skladu sa zahtjevom iz točke 6(b).
- (b) Svaka sekcija rasprskivača mora automatski davati svjetlosni i zvučni znak upozorenja, na jednoj ili više pokazivačkih jedinica, kad se uključi u rad bilo koji rasprskivač u sekciji. Pokazivačke jedinice moraju označiti u kojoj sekciji sustava se požar pojavio i moraju biti smještene u kormilarnici, a svjetlosni i zvučni znak upozorenja mora se dodatno davati i na drugom mjestu gdje je sigurno da će posada znak o pojavi požara odmah primiti. Sustav mora automatski upozoriti ako dođe do greške u radu uređaja.
- (3) (a) Rasprskivači se moraju grupirati u odvojene sekcije od kojih svaka ne smije sadržavati više od 200 rasprskivača.
- (b) Mora postojati mogućnost izdvajanja svake sekcije rasprskivača samo jednim zapornim ventilom koji mora biti pristupačan, a njegovo mjesto jasno i trajno označeno. Mora se spriječiti neovlaštenim osobama rukovanje ventilom.
- (c) Manometar koji pokazuje tlak vode u sustavu mora se postaviti na svakom sekcijском zapornom ventilu i u središnjoj stanici.
- (d) Rasprskivači moraju biti otporni na koroziju. Temperatura otvaranja rasprskivača u nastambama i službenim prostorijama mora biti između 68°C i 79°C, osim u sušionicama, gdje temperatura otvaranja može biti najviše 30°C iznad najviše temperature u blizini stropa u tim prostorijama.
- (e) U blizini uređaja za dojavu i uzbunu mora biti izložen, za svaku pojedinačnu sekciju rasprskivača, plan prostorija i smještaj zone koju ta sekcija štiti. Također na raspolaganju moraju biti upute za ispitivanje i održavanje sustava.
- (4) Rasprskivači se moraju postaviti na stropu zaštićene prostorije i rasporediti na takvu udaljenost jedan od drugoga, da se osigura prosječni intenzitet dobave vode od najmanje 5 l/m²/min površine štijećene prostorije. Administracija može odobriti i drugi intenzitet dobave vode rasprskivača, ako se takva količina dokaže ne manje učinkovitim.
- (5) (a) Zapremnina hidrofora mora biti najmanje dvostruko veća od zalihe vode navedene u ovoj točki. Hidrofor mora sadržavati stalnu zalihu slatke vode koja po količini odgovara kapacitetu pumpe sustava rasprskivanja za 1 minutu rada, kako je navedeno u točki (6)(b). U hidroforu se mora održavati toliki tlak zraka, da i nakon potrošnje čitave zalihe slatke vode tlak u njemu bude najmanje jednak radnom tlaku rasprskivača, uvećanom za hidrostatski tlak jednak stupcu vode od dna hidrofora do rasprskivača smještenog na najvišoj razini sustava. Mora postojati mogućnost nadopune zalihe stlačenog zraka i slatke vode u hidroforu. Hidrofor mora imati napravu za provjeru razine vode.
- (b) Mora se predvidjeti nepovratni ventil koji sprečava prodor morske vode u hidrofor.
- (6) (a) Mora se predvidjeti neovisna mehanička pumpa koja se mora automatski uključiti čim padne tlak u sustavu i osigurati potrebnu dobavu vode rasprskivačima prije nego se potroši zalih vode u hidroforu.
- (b) Pumpa i cjevovod moraju održavati potrebni tlak na razini najviše postavljenog rasprskivača tako da se osigura neprekinuta dobava količine vode potrebne za istovremeno prekrivanje najveće površine omedene protupožarnim pregradama A i B klase ili površine od 280 m², što je manje, uz prosječnu potrošnju vode navedenu u stavku (4).
- (c) Na tlačnoj strani pumpe mora se postaviti ispitni ventil s kratkom odvodnom cijevi s otvorenim krajem. Površina presjeka ventila i cijevi mora biti dovoljna za propuštanje vode u količini jednakoj kapacitetu pumpe, uz tlak naveden u (5)(a).
- (d) Pumpa mora biti priključena na usis mora koji se preporučuje postaviti u prostoriji gdje se nalazi pumpa, a dovod vode pumpi mora biti uvijek otvoren, osim za slučaj pregleda i popravka pumpe.
- (7) Pumpa sustava rasprskivanja i hidrofor moraju se nalaziti izvan prostorija štijećenih sustavom rasprskivanja i na sigurnoj udaljenosti od prostorije strojeva A kategorije.

- (8) (a) Moraju se predvidjeti najmanje dva izvora napajanja energijom za pumpu morske vode i automatske sustave požarne uzbune i otkrivanja požara. Ako je pumpa električki pogonjena, ona mora biti priključena na osnovni izvor električne energije koji se mora napajati od najmanje dva generatora.
- (b) Kabeli napajanja moraju biti smješteni tako da se izbjegnu kuhinje, prostorije strojeva i ostale zatvorene prostorije s velikom opasnošću od požara, osim ukoliko je to nužno za pristup do odgovarajuće razvodne ploče. Jedan od izvora energije za sustave požarne uzbune i otkrivanja požara mora biti izvor energije u nuždi. Ako je jedan od izvora energije za pumpu motor s unutarnjim izgaranjem, osim što mora udovoljavati odredbama stavka (7), mora biti smješten tako da požar u bilo kojoj šticenoj prostoriji neće prekinuti napajanje zraka motoru.
- (9) Sustav rasprskivanja mora imati priključak na glavni sustav gašenja požara. Na spojnoj cijevi s glavnim protupožarnim cjevovodom mora se postaviti zaporno-nepovratni ventil s mogućnošću zaključavanja u zatvorenom položaju koji će spriječiti povratni tok vode iz sustava rasprskivanja u glavni sustav gašenja požara.
- (10) (a) Uz zaporni ventil za svaku sekciju mora se postaviti ventil za provjeru rada automatske dojave upozorenja za tu sekciju oponašanjem rada jednog rasprskakača.
- (b) Mora postojati mogućnost provjere automatskog uključivanja pumpe pri padu tlaka u sustavu.
- (c) Moraju postojati prekidači, uz jednu od pokazivačkih jedinica, navedenih u točki (2)(b) za ispitivanje ispravnosti rada pokazivačke jedinice i svjetlosnog i zvučnog znaka upozorenja za svaku sekciju rasprskakača
- (11) Moraju se osigurati pričuvne glave rasprskakača za svaku sekciju rasprskakača prema zahtjevima Administracije.

Pravilo 15

AUTOMATSKI SUSTAV ZA OTKRIVANJE POŽARA I POŽARNU UZBUNU

(Način III F)

- (1) Brodovi s usvojenim Načinom III F moraju se opremiti s automatskim sustavom za otkrivanje požara i požarnu uzbunu, odobrenog tipa, u skladu sa zahtjevima ovog pravila, izvedenim i razmještenim tako da otkrije pojavu požara u svim nastambama i službenim prostorijama, osim prostorija koje ne predstavljaju znatnu požarnu opasnost, kao što su prazni prostori i sanitarne prostorije.
- (2) (a) Sustav mora biti spreman stupiti u rad odmah i u svako doba, bez potrebe da ga posada pokrene.
- (b) Svaka sekcija osjetnika mora imati sredstvo za automatsko davanje svjetlosnog i zvučnog signala uzbune na jednoj ili više pokaznih jedinica, kadgod se uključi neki od osjetnika. Te jedinice moraju pokazati i kojoj se sekciji sustava pojavio požar i moraju biti smještene u kormilarnici i drugim takvim mjestima gdje posada može svaki signal sustava odmah primiti.

Dodatno, mora se predvidjeti oglašavanje požarne uzbune na palubi na kojoj je požar otkriven. Sustav za otkrivanje požara i požarnu uzbunu mora biti takve izvedbe koja pokazuje svaku nepravilnost u radu sustava.

- (3) Osjetnici se moraju grupirati u odvojene sekcije, od kojih svaka pokriva najviše 50 prostorija, koje sustav opslužuje, i ima najviše 100 osjetnika. Osjetnici se moraju postaviti po zonama koje pokazuju na kojoj se palubi požar pojavio.
- (4) Sustav mora raditi na osnovi povišene temperature, povišenog sadržaja dima ili na osnovi drugih pojava koje ukazuju na nastajanje požara u bilo kojoj od šticenih prostorija. Sustavi osjetljivi na porast temperature moraju se uključiti na temperaturi od 54°C i više i raditi do temperature od najviše 78°C, uz porast temperature do tih razina od najviše 1°C na minutu. Uz dopuštenje Administracije, navedena temperatura uključivanja smije se povećati do 30°C iznad najviše temperature pri vrhu prostorije u sušionicama i sličnim prostorijama, gdje je uobičajena povišena temperatura okoline.

Sustavi osjetljivi na povišenje sadržaja dima moraju raditi na osnovi smanjenja intenziteta propuštene zrake svjetlosti, za vrijednost koju utvrđuje Administracija.

Administracija može, po svom nahođenju, prihvatiti i druge jednako učinkovite načine rada.

Sustav za otkrivanje požara se ne smije koristiti ni u jednu drugu svrhu osim otkrivanja požara.

- (5) Izvedba osjetnika može biti takva da uključuje požarnu uzbunu otvaranjem ili zatvaranjem kontakata ili na drugi odgovarajući način. Osjetnici se moraju smjestiti ispod stropa i odgovarajuće zaštititi od udaraca i fizičkog oštećenja. Njihova izvedba mora biti pogodna za korištenje u morskoj okolini. Moraju se smjestiti na otkrivenom položaju odmaknuto od sponja i drugih objekata koji bi mogli ometati protok vrućih plinova ili dima do osjetnog elementa. Kontakti osjetnika koji rade na osnovi zatvaranja kontakata moraju biti zaštićene izvedbe, a električni krug mora biti trajno pod nadzorom da se otkrije neispravno stanje.
- (6) U svakoj prostoriji, za koju se zahtijeva otkrivanje požara, mora biti najmanje jedan osjetnik, odnosno, najmanje jedan osjetnik na približno svakih 37m² površine palube. U velikim prostorijama osjetnici se moraju pravilno rasporediti na udaljenosti najviše 9 m jedan od drugoga ili najviše 4,5 m od pregrade.
- (7) Moraju se predvidjeti najmanje dva izvora napajanja energijom za električnu opremu sustava za otkrivanje požara i požarnu uzbunu, od kojih jedan mora biti izvor u nuždi.

Napajanje mora biti zasebnim vodovima namijenjenim samo toj svrsi. Ovi vodovi moraju se voditi do preklopne sklopke u upravljačkoj stanici sustava za otkrivanje požara. Vodovi ne smiju prolaziti kroz kuhinje, prostorije strojeva i druge ograđene prostorije s velikom opasnošću od požara, osim ako se sustavom za otkrivanje požara ne zahtijeva opremanje i takvih prostorija, ili ih se mora provesti do odnosne sklopne ploče.

- (8) (a) Uz svaku pokaznu jedinicu mora biti izložen popis ili plan koji pokazuje obuhvaćene prostorije i smještaj zone

- u odnosu na svaki sustav. Moraju se predvidjeti odgovarajuće upute za ispitivanje i održavanje.
- (b) Mora se osigurati mogućnost za ispitivanje ispravnog rada osjetnika i pokaznih jedinica sa sredstvima za dovod vrućeg zraka ili dima do osjetnika.
- (9) Za svaku sekciju osjetnika moraju se osigurati nadomjesne glave osjetnika u skladu sa zahtjevima Administracije.

Pravilo 16

UGRAĐENI SUSTAV ZA GAŠENJE POŽARA U PROSTORIJAMA ZA TERET VISOKE POŽARNE OPASNOSTI

Prostorije za teret visoke požarne opasnosti moraju se štititi ugrađenim sustavom za gašenje požara plinom ili sustavom za gašenje požara koji osigurava jednakovrijednu zaštitu, u skladu sa zahtjevom Administracije.

Pravilo 17

PROTUPOŽARNE PUMPE

- (1) Moraju se predvidjeti najmanje dvije protupožarne pumpe.
- (2) Ako požar u bilo kojem odjeljku može onesposobiti sve protupožarne pumpe, mora se predvidjeti drugo sredstvo za dobavu vode za gašenje požara. Na brodovima duljine 75 m i više to mora biti ugrađena protupožarna pumpa u nuždi s neovisnim pogonom.
- Protupožarna pumpa u nuždi mora imati dobavu za dva mlaza vode, u skladu sa zahtjevima Administracije.
- (3) (a) Protupožarne pumpe, osim pume u nuždi, moraju, u svrhe gašenja požara, dobavljati količinu vode, tlaka ne manjeg od 0,25 N/mm², ukupnog kapaciteta (Q) ne manjeg od:
- $$Q = (0,15 \sqrt{L(B + D)} + 2,25)^2 \quad [\text{m}^3/\text{h}],$$
- gdje su L, B i D u metrima.
- Međutim, ne zahtijeva se da ukupni zahtijevani kapacitet bude veći od 180 m³/h.
- (b) Kapacitet svake od zahtjevanih protupožarnih pumpi, osim protupožarne pumpe u nuždi, ne smije biti manji od 40% ukupnog kapaciteta protupožarnih pumpi zahtjevanog u točki (a) ovog stavka i, u svakom slučaju, imati dobavu za najmanje dva nalaza vode kako se zahtijeva Pravilom 19(2)(a). Ove protupožarne pumpe moraju osigurati dobavu glavnom sustavu za gašenje požara prema zahtjevanim uvjetima.
- Ako su ugrađene više od dvije pumpe, kapacitet dodatnih pumpi mora udovoljavati zahtjevima Administracije.
- (4) (a) Protupožarne pumpe moraju biti neovisno mehanički pogonjene pumpe. Sanitarne, balastne, kaljužne ili pumpe opće službe mogu se prihvatiti kao protupožarne pumpe, uz uvjet da se normalno ne koriste za dobavu goriva i da su, ako se povremeno koriste za prebacivanje ili dobavu goriva, predviđene odgovarajuće preklopne naprave.
- (b) Ako pumpe mogu postići tlak koji je veći od projektnog tlaka za cjevovod glavnog sustava, hidrante i protupožarne cijevi, moraju se predvidjeti prekotlačni ventili. Ovi ventili moraju se tako postaviti da spriječe porast tlaka u svakom dijelu glavnog sustava za gašenje požara.
- (c) Mehanička protupožarna pumpa u nuždi mora biti ili neovisno pogonjena samostalna pumpa s vlastitim dizelskim motorom i opskrbom goriva s lako pristupačnog mjesta izvan odjeljka u kojem su smještene glavne protupožarne pumpe, ili elektromotorna pumpa s dobavom energije od generatora u nuždi prema Pravilu IV/17, dovoljnog kapaciteta i koja je smještena na sigurnom položaju izvan strojarnice i, po mogućnosti, iznad glavne palube. Protupožarna pumpa u nuždi mora moći raditi najmanje 3 sata.
- (d) Protupožarnom pumpom u nuždi, ventilima za usis mora i ostalim potrebnim ventilima mora se moći upravljati s mjesta izvan odjeljka u kojem se nalaze glavne protupožarne pumpe, koje neće biti odsječeno požarom u tom odjeljku.

Pravilo 18

CJEVOVOD GLAVNOG SUSTAVA GAŠENJA POŽARA

- (1) (a) Ako je potreban više od jedan hidrant da se osigura broj mlazova vode kako je propisano u Pravilu 19(2)(a), mora se predvidjeti cjevovod glavnog sustava za gašenje požara.
- (b) Cjevovod glavnog sustava za gašenje požara ne smije imati drugih priključaka doli za gašenje požara, osim priključaka za pranje palube i sidrenih lanaca te rad ejektora kaljuže, uz uvjet održanja učinkovitosti protupožarnog sustava.
- (c) Ako glavni protupožarni sustav nema samo-drenažu, moraju se predvidjeti odgovarajući ispusni pipci tamo gdje se može očekivati oštećenje zbog smrzavanja.
- (2) (a) Promjer glavnog cjevovoda i njegovih ogranaka mora biti dovoljan za učinkovitu raspodjelu najveće

- zahtijevane dobave od dvije protupožarne pumpe istovremeno u radu ili 140 m³/h, što je manje.
- (b) Kada dvije pumpe istovremeno izbacuju količinu vode kako je određeno točkom (a) ovog stavka, kroz mlaznice prema Pravilu 19(5) priključene na bilo koja dva susjedna hidranta, tlak na svim hidrantima ne smije biti manji od 0,25 N/mm².

Pravilo 19

PROTUPOŽARNI HIDRANTI, PROTUPOŽARNE CIJEVI I MLAZNICE

- (1) (a) Broj protupožarnih cijevi mora biti jednak broju protupožarnih hidranta, određenom u skladu sa stavkom (2), plus jedna cijev u pričuvu. Ovaj broj ne uključuje protupožarne cijevi namijenjene strojarnici ili kotlovnici. Administracija može zahtijevati veći broj protupožarnih cijevi, kako bi osigurala raspoloživi broj cijevi u svako doba, vodeći računa o veličini broda.
- (b) Protupožarne cijevi moraju biti od odobrenog materijala i dovoljne duljine, kako bi mlaz vode mogao doprijeti do bilo kojeg prostora, gdje može biti potreban. Duljina cijevi ne smije biti veća od 20 m. Svaka protupožarna cijev mora se opremiti mlaznicom i potrebnim spojnica. Protupožarne cijevi sa svom potrebnom opremom i alatom moraju se držati spremne za upotrebu na vidljivom položaju u blizini hidranata ili priključaka.
- (2) (a) Broj i položaj hidranata mora biti takav da najmanje dva mlaza vode koji ne dolaze iz istog hidranta, od kojih je jedan iz jedne duljine protupožarne cijevi, mogu dospjeti do bilo kojeg dijela broda, kojem posada može normalno pristupiti, dok brod plovi.
- (b) Svi zahtijevani hidranti moraju se opremiti protupožarnim cijevima s dvostrukom mlaznicom, prema zahtjevu iz stavka (5). Jedan hidrant mora se postaviti uz ulaz štice prostora.
- (3) Za cjevovod glavnog sustava gašenje požara ne smiju se koristiti materijali koje toplina čini neučinkovitim, osim ako nisu odgovarajuće zaštićeni. Cjevovod i hidrante mora se postaviti tako da je lako na njih priključiti protupožarne cijevi. Na brodovima koji prevoze teret na palubi, hidrante se mora postaviti tako da su uvijek lako dostupni, a cijevi smjestiti tako, koliko je to izvedivo, da se spriječi oštećenje od takvog tereta. Osim ako nisu za svaki hidrant osigurani po jedno protupožarna cijev i mlaznica, spojnice i mlaznice moraju biti potpuno međusobno zamjenjive.
- (4) Svaka protupožarna cijev mora se opremiti slavicom ili ventilom, tako da se svaka protupožarna cijev može skloniti dok su pumpe u radu.
- (5) (a) Standardna veličina mlaznice mora biti 12 mm, 16 mm i 19 mm, ili što bliže tim vrijednostima. Administracija, prema svom nahođenju, može odobriti mlaznice većeg promjera.
- (b) Za nastambe i službene prostorije ne zahtijevaju se mlaznice promjera većeg od 12 mm.
- (c) Za strojarnice i vanjske prostore mora se odabrati veličinu mlaznice tako da se dobije najveća moguća količina vode iz dva mlaza pri tlaku utvrđenom Pravilom 18(2)(b) od pumpe najmanjeg kapaciteta, s tim da se ne zahtijeva mlaznica promjera većeg od 19 mm.

Pravilo 20

NAPRAVE ZA GAŠENJE POŽARA

- (1) Naprave za gašenje požara moraju biti odobrenog tipa. Kapacitet propisane prenosive naprave s tekućinom mora biti najviše 13,5 l, a najmanje 9 l. Druge naprave ne smiju biti teže od naprave s tekućinom od 13,5 l niti manje učinkovite od naprave s tekućinom od 9 l. Administracija će utvrditi ekvivalente prenosivih naprava za gašenje požara.
- (2) Moraju se osigurati pričuvna punjenja za naprave prema zahtjevima Administracije.
- (3) Nije dozvoljena upotreba naprava koje sadrže sredstvo za gašenje, koje, prema mišljenju Administracije, samo po sebi ili pod očekivanim uvjetima, ispušta otrovne plinove u tolikoj mjeri da ugrozi osobe.
- (4) Naprave za gašenje požara moraju se povremeno pregledavati i podvrgnuti ispitivanjima, kako zahtijeva Administracija.
- (5) Normalno, jedna od prenosivih naprava za gašenje požara namijenjena upotrebi u bilo kojem prostoru, mora se postaviti uz ulaz toga prostora.

Pravilo 21

PRENOSIVE NAPRAVE ZA GAŠENJE POŽARA U UPRAVLJAČKIM STANICAMA, NASTAMBAMA I SLUŽBENIM PROSTORIJAMA

- (1) Za upravljačke stanice, nastambe i službene prostorije mora se predvidjeti najmanje pet odobrenih prenosivih naprava za gašenje požara, u skladu sa zahtjevima Administracije.
- (2) Moraju se osigurati pričuvna punjenja, prema zahtjevima Administracije.

Pravilo 22

UREĐAJI ZA GAŠENJE POŽARA U PROSTORIJAMA STROJEVA

- (1) (a) Prostorije u kojima se nalaze kotlovi na tekuće gorivo ili uređaji tekućeg goriva, moraju se opremiti jednim od sljedećih ugrađenih sustava za gašenje požara, prema zahtjevima Administracije:
 - (i) sustavom za gašenje požara raspršenom vodom;
 - (ii) sustavom za gašenje požara plinom;
 - (iii) sustavom za gašenje požara pjenom visoke ekspanzije; ili
 - (iv) sustavom za gašenje požara aerosolom ili na osnovu vode, jednakovrijednim sustavima navedenim u (i), (ii) i (iii).

Ako strojarnica i kotlovnica nisu potpuno odvojene, ili ako tekuće gorivo može curiti iz kotlovnice u strojarnicu, spojena strojarnica s kotlovnicom mora se smatrati jednim odjeljkom.
- (b) Zabranjena je ugradnja novih sustava koji kao sredstvo za gašenje požara koriste Halon, na novim i postojećim brodovima.
- (c) Svaka kotlovnica mora se opremiti najmanje jednim prenosivim slogom za pjenu prema zahtjevima Administracije.
- (d) U svakoj kotlovnici ispred ložišta i u svakoj prostoriji u kojoj se nalazi dio uređaja za tekuće gorivo moraju se predvidjeti najmanje dvije odobrene naprave za gašenje požara pjenom ili ekvivalentno. Mora se predvidjeti najmanje jedna naprava za gašenje požara pjenom, kapaciteta najmanje 135 l ili ekvivalentno, sa cijevi namotanom na kolutu, prikladna za doseg do bilo kojeg dijela kotlovnice. Administracija može ove zahtjeve ublažiti, vodeći računa o veličini i vrsti prostorije koja se zaštićuje.
- (e) U svakom prostoru za loženje mora se postaviti posuda s pijeskom, piljevinom sa sodom ili drugim odobrenim suhim materijalom, u količini prema zahtjevu Administracije. Umjesto navedenog, prema izboru, može se postaviti odobrena prenosiva naprava za gašenje požara.
- (2) Prostorije u kojima se nalaze strojevi s unutarnjim izgaranjem, koji se koriste ili za poriv ili u druge svrhe, kad je ukupna snaga takvih strojeva najmanje 750 kW, moraju se opremiti sa sljedećom opremom:
 - (a) jednim od sustava za gašenje požara u skladu sa stavkom (1) (a);
 - (b) najmanje jednim prenosivim slogom za pjenu, u skladu sa zahtjevom Administracije; i
 - (c) u svakoj takvoj prostoriji, odobrenim napravama za gašenje požara pjenom, svaka kapaciteta 45 l, ili ekvivalentno, u dovoljnom broju da se pjena ili ekvivalentno usmjere na bilo koji dio sustava za gorivo ili tlačnog sustava ulja za podmazivanje, zupčanika ili druge požarno opasne dijelove. Dodatno, dovoljnim brojem prenosivih naprava za gašenje požara s pjenom ili ekvivalentno, koje se moraju smjestiti tako da naprava nije više od 10 m hoda udaljena od bilo koje točke u tom prostoru, uz uvjet da postoje najmanje dvije takve naprave u svakom takvom prostoru. Administracija može ublažiti ove zahtjeve za manje prostore.
- (3) Prostorije u kojima se nalaze parne turbine ili zatvoreni parni strojevi, koji se koriste ili za poriv ili u druge svrhe, kad takvi strojevi imaju ukupnu izlaznu snagu od najmanje 750 kW, moraju se opremiti sljedećom opremom:
 - (a) napravama za gašenje požara pjenom svaka kapaciteta najmanje 45 l, ili ekvivalentno, u dovoljnom broju da se pjena ili ekvivalentno usmjere na bilo koji dio tlačnog sustava za podmazivanje, na bilo koji dio kućišta dijelova za tlačno podmazivanje turbina, strojeve ili pripadajuće zupčanike, i bilo koju drugu požarno opasnu opremu. Ove naprave se neće zahtijevati ako se osigura najmanje istovrijedna zaštićena prostorije sa sustavom za gašenje požara u skladu sa stavkom (1)(a); i
 - (b) dovoljan broj prenosivih naprava za gašenje požara pjenom, ili ekvivalentno, smjestiti tako da naprava nije više od 10 m hoda udaljena od bilo koje točke u tom prostoru; uz uvjet da se u prostoriji nalaze najmanje dvije takve naprave i s tim da se ove naprave neće zahtijevati dodatno napravama postavljenim u skladu sa stavkom (2)(c).
- (4) Kad, prema mišljenju Administracije, postoji opasnost od požara u bilo kojoj prostoriji strojeva, za koju ne postoje posebne odredbe za protupožarnu opremu u stavcima (1), (2) i (3), mora se osigurati u toj prostoriji ili uz nju broj odobrenih prenosivih naprava za gašenje požara ili drugih sredstava za gašenje, u skladu sa zahtjevima Administracije.
- (5) Ako je predviđena ugradnja sustava za gašenje požara koji se ne zahtijevaju ovim Dijelom, takvi sustavi moraju udovoljiti zahtjevima Administracije.
- (6) Za prostorije strojeva A kategorije, koja ima pristup na razini iz susjednog tunela osovinskog voda, mora se osigurati osim vodonepropusnih vrata, a sa strane izvan te prostorije, lagana čelična protupožarna vrata kojima se može rukovati s obje strane.

Pravilo 23

MEĐUNARODNA PRIKLJUČNICA ZA KOPNO

- (1) Mora se predvidjeti najmanje jedna međunarodna priključnica za kopno, u skladu sa stavkom (2).
- (2) Standardne dimenzije prirubnica za međunarodnu priključnicu za kopno moraju biti prema sljedećoj tablici:

Opis	Dimenzija
Vanjski promjer	178 mm
Unutarnji promjer	64 mm
Promjer kruga vijaka	132 mm
Utori u prirubnici	4 rupe promjera 19 mm jednako udaljeno postavljene na krugu gornjeg promjera, s utorima do oboda prirubnice
Debljina prirubnice	14,5 mm, najmanje
Vijci i matice	4, svaki promjera 16 mm i 50 mm duljine

- (3) Ova priključnica mora biti od materijala koji može podnijeti radni tlak od 1,0 N/mm².
- (4) Priključnica mora imati jednu stranu ravnu, a s druge strane mora biti trajno priključena spojka, koja odgovara brodskom hidrantu i protupožarnoj cijevi. Priključnica se mora čuvati na brodu zajedno s brtvom iz bilo kojeg odgovarajućeg materijala, pogodnog za radni tlak od 1,0 N/mm², zajedno s četiri vijka od 16 mm i 50 mm duljine i osam podloška.
- (5) Mora se omogućiti da se takva priključnica može koristiti na oba boka broda.

Pravilo 24

OPREMA VATROGASACA

- (1) Na brodu se moraju nalaziti najmanje dva sloga opreme za vatrogasca, u skladu sa zahtjevom Administracije.
- (2) Slogovi opreme za vatrogasca moraju se spremati tako da budu lako dostupni i spremni za upotrebu, na odvojena udaljena mjesta.

Pravilo 25

PLAN PROTUPOŽARNE ZAŠTITE

Plan protupožarne zaštite mora biti trajno izložen na brodu prema zahtjevima Administracije.

Pravilo 26

DOSTUPNOST PROTUPOŽARNE OPREME

Protupožarna oprema mora se uvijek održavati urednom i dostupnom za trenutačnu upotrebu u svako doba.

Pravilo 27

PRIHVACANJE ZAMJENA

Tamo gdje su u ovom Dijelu navedeni posebni tipovi uređaja, naprave, sredstva za gašenje ili razmještaj, može se dozvoliti bilo koji drugi tip uređaja, itd., uz uvjet da Administracija smatra da nije manje učinkovit.

DIO C - MJERE PROTUPOŽARNE ZAŠTITNE NA BRODOVIMA DULJINE 45 METARA I VIŠE, ALI MANJE OD 60 METARA

Pravilo 28

KONSTRUKCIJSKA PROTUPOŽARNA ZAŠTITA

- (1) Trup, nadgrađe, konstrukcijske pregrade, palube i palubne kućice moraju biti od negorivog materijala. Administracija može dozvoliti upotrebu gorivog materijala uz uvjet da je udovoljeno zahtjevima ovog pravila i, dodatno, zahtjevima protupožarne zaštite navedenim u Pravilu 40(3).
- (2)
 - (a) Na brodovima, čiji je trup izgrađen od negorivih materijala, palube i pregrade koje odvajaju prostorije strojeva A kategorije od nastambi, službenih prostorija i upravljačkih stanica moraju biti klase 'A-60', ako prostorija strojeva nije opremljena ugrađenim sustavom za gašenje požara, ili klase 'A-30' ako je takav sustav predviđen. Palube i pregrade koje odvajaju upravljačke stanice od nastambi i službenih prostorija moraju biti klase 'A', izolirane prema zahtjevima Administracije, osim što Administracija može dozvoliti opremanje pregradama klase 'B-15' za odvajanje prostora kao što je kabina zapovjednika od kormilarnice.
 - (b) Na brodovima, čiji je trup izgrađen od gorivih materijala, palube i pregrade koje odvajaju prostorije strojeva od nastambi, službenih prostorija i upravljačkih stanica moraju biti klase 'F' ili klase 'B-15'. Osim toga, pregrade i palube prostorije strojeva, moraju priječiti prolaz dima, koliko je to izvedivo. Palube i pregrade koji odvajaju upravljačke stanice od nastambi i službenih prostorija moraju biti klase 'F'.
- (3)
 - (a) Na brodovima, čiji je trup izgrađen od negorivih materijala, pregrade hodnika u području nastambi, službenih prostorija i upravljačkih stanica moraju biti klase 'B-15'.
 - (b) Na brodovima, čiji je trup izgrađen od gorivih materijala, pregrade hodnika u području nastambi, službenih prostorija i upravljačkih stanica moraju biti klase 'F'.
 - (c) Svaka pregrada zahtjevana točkom (a) ili (b) mora se protezati od palube do palube, osim ako se neprekinuti strop iste klase kao i pregrada ne postavi s obje strane pregrade, u kojem slučaju se pregrada može prekinuti na neprekinutom stropu.
- (4) Unutarnja stubišta u području nastambi, službenih prostorija i upravljačkih stanica moraju biti od čelika ili nekog drugog istovrijednog materijala. Ta stubišta moraju biti ograđena pregradama klase 'F' na brodovima čiji je trup izgrađen od gorivih materijala, ili pregradama klase 'B-15' na brodovima čiji je trup izgrađen od negorivih materijala, s tim da tamo gdje stubište prolazi kroz samo jednu palubu, mora biti ograđeno na samo jednoj razini.
- (5) Vrata i ostali zatvori otvora u pregradama i palubama spomenuti u stavcima (2) i (3), vrata na ogradama stubišta spomenutih u stavku (4) i vrata na grotlištima strojarne i kotlovnice, moraju biti, koliko je to izvedivo, jednako vatrootporna kao i pregrade na kojima su postavljena. Vrata prostorija strojeva A kategorije moraju biti samozatvoriva.
- (6) Rovovi dizala koji prolaze kroz nastambe i službene prostorije moraju biti od čelika ili drugog istovrijednog materijala, te opremljeni napravom za zatvaranje, koja omogućuje nadzor nad propuhom i dimom.
- (7)
 - (a) Na brodovima, čiji je trup izgrađen od gorivih materijala, granične pregrade i palube prostorija u kojima se nalaze izvori energije u nuždi, te pregrade i palube između kuhinje, spremišta boja i spremišta svjetiljki ili bilo kojih drugih spremišta, koja sadrže znatne količine zapaljivih materijala, i nastambi, službenih prostorija i upravljačkih stanica moraju biti klase 'B-15'.
 - (b) Na brodovima, čiji je trup izgrađen od negorivog materijala, palube i pregrade spomenute u točki (a) moraju biti klase 'A', s izolacijom prema zahtjevima Administracije, vodeći računa o požarnoj opasnosti, osim što Administracija može prihvatiti pregrade klase 'B-15' između kuhinje i nastambi, službenih prostorija i upravljačkih stanica, ako kuhinja sadrži električne peći, uređaje za grijanje vode na električnu energiju ili druge uređaje zagrijavane električnom strujom.
 - (c) Jako zapaljivi proizvodi moraju se prevoziti u prikladno zatvorenim posudama.
- (8) Ako kroz pregrade ili palube klase A, klase B ili klase F zahtijevane u stavcima (2), (3), (5) ili (7), prolaze električni kabeli, cijevi, kanali, vodovi, itd., mora se osigurati da njihova protupožarna cjelovitost nije ugrožena.
- (9) Ograđeni zračni prostori iza stropova, panela ili obloga u nastambama, službenim prostorijama i upravljačkim stanicama, moraju se pregraditi branama protiv propuha koje nisu udaljene više od 7 m.
- (10) Prozori i vidnici prostorija strojeva moraju udovoljavati sljedećem:
 - (a) ako se vidnici mogu otvoriti, moraju imati mogućnost zatvaranja izvana. Ostakljeni vidnici moraju se opremiti trajno pričvršćenim vanjskim čeličnim poklopcima ili od drugog istovrijednog materijala;
 - (b) staklo ili sličan materijal ne smije se koristiti za pregrade prostorije strojeva. Ovim se ne isključuje upotreba armiranog stakla za vidnike i stakla u upravljačkim stanicama koje su dio prostorije strojeva; i
 - (c) za vidnike spomenute u točki (a) mora se koristiti armirano staklo.
- (11) Izolacijski materijal u nastambama i službenim prostorijama, osim domaćinskih rashladnih odjeljenja, upravljačkim stanicama i prostorijama strojeva mora biti negoriv. Površina izolacije postavljene u prostorijama strojeva A kategorije mora biti nepropusna za ulje i uljne pare.
- (12) Unutar odjeljenja za skladištenje ribe, goriva izolacija mora se zaštititi priljubljenom negorivom oblogom.
- (13) Usprkos zahtjevima ovog pravila, Administracija može prihvatiti pregrađivanja klase 'A-0' umjesto pregrađivanja

klase 'B-15' ili 'F', vodeći računa o količini gorivog materijala korištenog u susjednim prostorima.

Pravilo 29

VENTILACIJSKI SUSTAVI

- (1) Osim ako nije drukčije predviđeno Pravilom 30(2), moraju se predvidjeti sredstva za isključenje ventilatora i zatvaranje glavnih otvora ventilacijskog sustava, s mjesta izvan opsluživanih prostorija.
- (2) Moraju se osigurati sredstva za zatvaranje, sa sigurnog mjesta, prostora dimnjaka.
- (3) Dopušteno je postavljanje ventilacijskih otvora u vratima i ispod vrata u pregradama hodnika, ali ne u i ispod vrata rovova stubišta. Otvori se smiju postaviti samo u donjoj polovici vrata. Ako se takvi otvori nalaze u vratima ili ispod, ukupna površina takvog otvora ili više njih ne smije prijeći 0,05 m². Ako se takav otvor nalazi u vratima, mora imati rešetku od negorivog materijala.
- (4) Ventilacijski vodovi za prostorije strojeva A kategorije ili kuhinje, općenito, ne smiju prolaziti kroz nastambe, službene prostorije ili upravljačke stanice. Ako Administracija dopušta ovakav razmještaj, vodovi moraju biti od čelika ili istovrijednog materijala i moraju se postaviti tako da sačuvaju integritet pregrađivanja.
- (5) Ventilacijski vodovi za nastambe, službene prostorije ili upravljačke stanice ne smiju, općenito, prolaziti kroz prostorije strojeva A ili kategorije kuhinje. Ako Administracija dopušta ovakav razmještaj, vodovi moraju biti od čelika ili istovrijednog materijala i moraju se postaviti tako da sačuvaju integritet pregrađivanja.
- (6) Spremišta u kojima se nalazi znatnija količina visoko zapaljivih proizvoda moraju imati ventilacijski sustav odvojen od drugih ventilacijskih sustava. Ventiliranje mora biti pri vrhu i dnu prostorije, a usisni i odsisni otvori moraju se smjestiti na sigurna mjesta. Usisni i odsisni otvori moraju imati prikladne žičane mreže radi sprječavanja prolaza iskrama.
- (7) Ventilacijski sustavi za prostorije strojeva moraju biti neovisni od sustava za druge prostorije.
- (8) Ako kanali ili vodovi opslužuju prostorije s obje strane pregrade klase 'A' ili paluba, moraju se predvidjeti zaklopke kako bi se spriječilo širenje požara i dima između odjeljenja. Mora se omogućiti rukovanje ručnim zaklopkama s obje strane pregrade ili palube. Kanali ili vodovi s presjekom površine iznad 0,02 m², koji prolaze kroz pregrade ili palube klase 'A' moraju se opremiti automatskim samozatvarajućim zaklopkama. Kanali u službi odjeljenja na samo jednoj strani takvih pregrada moraju udovoljiti zahtjevima navedenim u Pravilu 9(1)(b).

Pravilo 30

UREĐAJI ZA GRIJANJE

- (1) Izvedba i pričvršćenje električnih radijatora mora biti takvo da se čim više smanji opasnost od požara. Nijedan radijator ne smije imati izloženi element za grijanje kojim će se opeći odjeća, zavjese ili slični materijali i izazvati požar.
- (2) Grijanje otvorenim plamenom nije dozvoljeno. Peći za grijanje i drugi slični uređaji moraju se sigurno pričvrstiti, a odgovarajuća zaštita i protupožarna izolacija mora se postaviti ispod i oko takvih uređaja i na njihovim dimovodima. Dimovodi peći na kruta goriva moraju se izvesti i smjestiti tako da se što je moguće više smanji mogućnost začepljenja proizvodima izgaranja i moraju biti opremljeni sredstvima za čišćenje. Zaklopke koje ograničavaju propuh u dimovodima i zatvorene će imati dovoljan otvor. Prostorije u kojima se peći nalaze, moraju imati zračnike dovoljne površine, kojima se osigurava odgovarajuća količina zraka za sagorijevanje. Takvi zračnici ne smiju imati zatvore, a njihov položaj ne smije zahtijevati, u skladu s Pravilom II/9, nikakve naprave za zatvaranje.
- (3) Plinski uređaji s otvorenim plamenom, osim kuhala i zagrijača vode, nisu dozvoljeni. Prostorije u kojima se takva kuhala ili zagrijači vode nalaze, moraju imati dovoljnu ventilaciju da se može ukloniti dim ili moguće curenje plina. Sve cijevi kojima se plin dovodi od spremnika do kuhala ili zagrijača vode moraju biti od čelika ili drugog odobrenog materijala. Moraju se predvidjeti automatske sigurnosne naprave za isključenje dovoda plina za slučaj pada tlaka u plinskoj mreži ili gašenja plamena na nekom od uređaja.

Pravilo 31

RAZNO

- (1) Sve izložene površine u nastambama, službenim prostorijama ili upravljačkim stanicama, hodnicima i rovovima stubišta i skrivene površine iza pregrada, stropova, panela i obloga u nastambama, službenim prostorijama ili upravljačkim stanicama moraju imati svojstva sporog širenja plamena.
- (2) Sve izložene površine stakloplastične konstrukcije u nastambama, službenim prostorijama ili upravljačkim stanicama, prostorijama strojeva A kategorije i drugim prostorijama strojeva slične požarne opasnosti moraju imati završni sloj od odobrene smole sporo-gorećih svojstava, ili biti premazane odobrenom sporo-gorećom bojom ili zaštićene negorivim materijalom.
- (3) Boje, lakovi i ostali premazi korišteni na izloženim unutarnjim površinama ne smiju proizvoditi prekomjernu količinu

- dima ili otrovnih plinova ili para. U skladu sa zahtjevima Administracije, oni sami po sebi ne smiju predstavljati opasnost od požara.
- (4) Osnovne obloge paluba u nastambama, službenim prostorijama i upravljačkim stanicama moraju biti od odobrenog materijala, koji se neće lako zapaliti ili biti uzrokom pojave otrovne ili eksplozivne opasnosti pri povišenim temperaturama.
 - (5)
 - (a) U nastambama, službenim prostorijama i upravljačkim stanicama, cijevi koje prolaze pregrade klase 'A' ili 'B' moraju biti od odobrenog materijala, vodeći računa o temperaturi koju takve pregrade moraju podnijeti. Ako Administracija dozvoljava prolaz cjevovoda goriva i zapaljivih tekućina kroz nastambe i službene prostorije, cijevi kroz koje prolazi gorivo ili zapaljive tekućine moraju biti od odobrenog materijala, vodeći računa o požarnoj opasnosti.
 - (b) Materijale, koje toplina čini neučinkovitima, ne smije se koristiti za vanbrodske izljeve, sanitarne ispuste i ostale otvore u blizini vodne linije i tamo gdje bi greška materijala prouzročila opasnost od poplave u slučaju požara.
 - (6) Sve posude za otpad, osim onih koje se koriste za preradu ribe, moraju biti od negorivog materijala bez otvora bočno ili na dnu.
 - (7) Strojeve, koji pokreću pumpe za prebacivanje goriva, pumpe za dobavu goriva, te ostale slične pumpe za gorivo, mora se opremiti daljinskim upravljačem smještenim izvan odnosnog prostora, tako da se mogu isključiti u slučaju nastanka požara u prostoru gdje su smješteni.
 - (8) Tave za prikupljanje moraju se predvidjeti tamo gdje je potrebno radi sprječavanja curenja ulja u kaljuže.

Pravilo 32

SKLADIŠTENJE BOCA ZA PLIN I OPASNIH MATERIJALA

- (1) Boce za komprimirane, ukapljene ili tekuće plinove mora se jasno označiti propisanim identifikacijskim bojama, s jasno ispisanom identifikacijom imena i kemijske formule njihovog sadržaja, te propisno pričvrstiti.
- (2) Boce, koje sadrže zapaljive ili druge opasne plinove te ispražnjene boce, moraju se spremirati i propisno pričvrstiti na otkrivenoj palubi, a svi ventili, regulatori tlaka i cijevi iz takvih boca moraju se zaštititi od oštećenja. Boce se moraju zaštititi od prekomjernih promjena temperature, izravnih sunčevih zraka i nakupina snijega. Ipak, Administracija može dozvoliti skladištenje boca u zatvorenim odjeljenjima u skladu sa zahtjevima iz stavaka (3) do (5).
- (3) Prostorije, u kojima su smještene visoko zapaljive tekućine, kao što su hlapive boje, parafin, benzol, itd., i, ako je dozvoljeno, ukapljeni plin, moraju imati pristup samo s otkrivene palube. Ispušteni plin kroz uređaje za podešavanje tlaka i odušne ventile mora se odvoditi izvan prostorije. Ako se granične pregrade takvih odjeljenja nalaze uz zatvorene prostore, one moraju biti plinonepropusne.
- (4) Osim ako nisu potrebni za rad unutar prostorije, električni vodovi i oprema ne smiju se nalaziti unutar prostorija koje se koriste kao spremište visoko zapaljivih tekućina ili ukapljenih plinova. Tamo gdje se nalazi takva električna oprema, ona mora udovoljavati zahtjevima Administracije za upotrebu u zapaljivom okruženju. Izvori topline moraju biti podalje od takvih prostorija, a na vidno mjesto moraju se istaknuti oznake 'Zabranjeno pušenje' i 'Zabranjen otvoreni plamen'.
- (5) Za svaku vrstu komprimiranog plina mora se osigurati zasebna prostorija. Odjeljenja koja se koriste kao spremišta takvih plinova ne smiju se koristiti kao spremišta ostalih zapaljivih materijala, niti alata ili predmeta koji ne čine dio razvodnog sustava plina. Ipak, Administracija može ublažiti navedene zahtjeve imajući u vidu svojstva, volumen i namjenu takvih komprimiranih plinova.

Pravilo 33

PUTEVI ZA BJEŽANJE

- (1) Stubišta i ljestve koje vode do i iz svih nastambi i prostorija u kojima je posada normalno zaposlena, osim prostorija strojeva, moraju biti smješteni tako da osiguravaju brzi put za bježanje na otkrivenu palubu i do sredstva za spašavanje. Osobito u odnosu na ove prostorije:
 - (a) na svim razinama nastambi moraju se predvidjeti ne manje od dva međusobno što više udaljena puta za bježanje, koji mogu uključivati uobičajena sredstva pristupa iz svake ograđene prostorije ili skupine prostorija;
 - (b)
 - (i) ispod otkrivene palube, glavni put za bježanje mora biti stubište, a drugi put za bježanje može biti grotlo ili stubište; i
 - (ii) iznad otkrivene palube, put za bježanje mora biti stubište ili vrata na otkrivenu palubu ili njihova kombinacija. Tamo gdje nije prikladna ugradnja stubišta ili vrata, jedan od puteva za bježanje mogu biti otvori ili grotlaška prikladnih dimenzija i zaštićeni, gdje je potrebno, od blokiranja ledom.
 - (c) iznimno, Administracija može dopustiti samo jedan put za bježanje, uzimajući u obzir namjenu, veličinu i smještaj prostorija, te broj osoba koje su tamo uobičajeno smještene ili zaposlene;
 - (d) hodnik ili dio hodnika sa samo jednim putem za bježanje, preporuča se da nije dulji od 2,5 m, a ni u kom slučaju ne smije biti dulji od 5 m; i
 - (e) širina i neprekinutost puta za bježanje mora biti u skladu sa zahtjevima Administracije.

- (2) Prostorije strojeva A kategorije moraju imati dva međusobno što više udaljena puta za bježanje. Vertikalne puteve bježanja moraju činiti čelične ljestve. Uzimajući u obzir veličinu prostorije strojeva jedan od ovih puteva za bježanje može se izostaviti. U tom slučaju posebna pozornost mora se posvetiti preostalom izlazu.
- (3) Dizala se ne smiju smatrati kao put za bježanje.

Pravilo 34

AUTOMATSKI SUSTAVI POŽARNE UZBUNE I OTKRIVANJA POŽARA

Tamo gdje je Administracija dopustila u skladu s Pravilom 28(1) konstrukciju od gorivih materijala, ili gdje su korištene značajne količine gorivog materijala za konstrukciju nastambi, službenih prostorija i upravljačkih stanica, posebna pozornost mora se posvetiti ugradnji sustava požarne uzbune i otkrivanja požara u tim prostorijama, uzimajući u obzir veličinu tih prostorija, njihov smještaj i položaj u odnosu na upravljačke stanice kao i, gdje je to primjenjivo, na svojstvo sporog širenja plamena po površini ugrađenog namještaja.

Pravilo 35

PROTUPOŽARNE PUMPE

- (1) Minimalni broj i tip protupožarnih pumpi mora biti kako slijedi:
 - (a) jedna mehanička pumpa s pogonom neovisnim od porivnog stroja; ili
 - (b) jedna mehanička pumpa privješena porivnom stroju, pod uvjetom da se osovina vijka može lako odspojiti ili da ima vijak s promjenjivim usponom.
- (2) Sanitarne, kaljužne, balastne i pumpe opće službe mogu služiti kao protupožarne pumpe samo ako udovoljavaju zahtjevima ovog poglavlja, te ako to ne utječe na sposobnost crpljenja kaljuže. Protupožarne pumpe moraju biti spojene tako da je onemogućeno njihovo korištenje za pretakanje goriva ili drugih zapaljivih tekućina.
- (3) Centrifugalne pumpe ili druge pumpe spojene na glavni sustav gašenja požara kroz koje bi se mogao pojaviti povratni tok moraju se opremiti nepovratnim ventilima.
- (4) Brodovi koji nisu opremljeni mehanički pogonjenom protupožarnom pumpom u nuždi i nemaju ugrađeni sustav za gašenje požara u prostorijama strojeva moraju se dodatno opremiti sredstvima za gašenje požara prema zahtjevima Administracije.
- (5) Ako je ugrađena, mehanička protupožarna pumpa u nuždi mora biti ili neovisno pogonjena samostalna pumpa s vlastitim dizelskim motorom i opskrbom goriva s lako pristupačnog mjesta izvan odjeljka u kojem su smještene glavne protupožarne pumpe, ili elektromotorna pumpa s dobavom energije od generatora u nuždi, dovoljnog kapaciteta i koja je smještena na sigurnom položaju izvan strojarnice i, po mogućnosti, iznad glavne palube.
- (6) Protupožarnom pumpom u nuždi, ako je ugrađena, ventilima za usis mora i ostalim potrebnim ventilima mora se moći upravljati s mjesta izvan odjeljka u kojem se nalaze glavne protupožarne pumpe, i koje neće biti odsječeno požarom u tom odjeljku.
- (7) Ukupni kapacitet (Q) glavne mehanički pogonjene protupožarne pumpe mora biti najmanje:
$$Q = (0,15 \sqrt{L(B + D) + 2,25})^2 \quad [\text{m}^3/\text{h}],$$
gdje su L, B i D u metrima.
- (8) Kada su ugrađene dvije neovisne mehanički pogonjene protupožarne pumpe, kapacitet svake pumpe ne smije biti manji od 40% kapaciteta zahtjevanog u stavku (7).
- (9) Kada glavna mehanička protupožarna pumpa dobavlja količinu vode zahtjevanu u stavku (7) kroz cjevovod glavnog sustava, protupožarne cijevi i mlaznice, tlak na bilo kojem protupožarnom ventilu ne smije biti manji od 0,25 N/mm².
- (10) Kada mehanički pogonjena protupožarna pumpa u nuždi dobavlja najveću količinu vode preko mlaza zahtjevanog u Pravilu 37(1), tlak na bilo kojem protupožarnom ventilu mora odgovarati zahtjevima Administracije.

Pravilo 36

CJEVOVOD GLAVNOG SUSTAVA GAŠENJA POŽARA

- (1) Ako je potreban više od jedan hidrant da se osigura broj mlazova vode kako je zahtjevano u Pravilu 37(1), mora se predvidjeti cjevovod glavnog sustava za gašenje požara.
- (2) Za cjevovod glavnog sustava gašenje požara ne smiju se koristiti materijali koje toplina čini neučinkovitima, osim ako nisu odgovarajuće zaštićeni.
- (3) Ako dobavni tlak protupožarne pumpe prelazi proračunski radni tlak cjevovoda glavnog sustava za gašenje požara, moraju se postaviti sigurnosni ventili.
- (4) Cjevovod glavnog sustava za gašenje požara ne smije imati drugih priključaka doli za gašenje požara, osim priključaka za pranje palube i sidrenih lanaca te rad ejektora kaljuže, uz uvjet održanja učinkovitosti protupožarnog sustava.

- (5) Ako glavni protupožarni sustav nema samo-drenažu, moraju se predvidjeti odgovarajući ispusni pipci tamo gdje se može očekivati oštećenje zbog smrzavanja.

Pravilo 37

PROTUPOŽARNI HIDRANTI, PROTUPOŽARNE CIJEVI I MLAZNICE

- (1) Protupožarni hidranti moraju imati takav položaj da omogućavaju lako i brzo prispajanje na protupožarne cijevi i jedan mlaz vode koji može doprijeti do bilo kojeg dijela broda, u koji posada može normalno pristupiti, dok brod plovi.
- (2) Mlaz vode u skladu sa zahtjevom iz stavka (1) mora biti iz jedne protupožarne cijevi standardne duljine.
- (3) Dodatno zahtjevima stavka (1), prostorije strojeva kategorije A moraju se opremiti, najmanje, jednim hidrantom s protupožarnom cijevi i mlaznicom dvostruke namjene. Protupožarni hidrant mora se postaviti izvan štičene prostorije u blizini ulaza.
- (4) Za svaki zahtijevani hidrant mora se osigurati jedna protupožarna cijev. Dodatno ovom zahtjevu, mora se predvidjeti najmanje jedna pričuvna protupožarna cijev.
- (5) Duljina protupožarne cijevi ne smije biti veća od 20 m.
- (6) Protupožarne cijevi moraju biti od odobrenog materijala. Svaka protupožarna cijev mora se opremiti spojnicama i mlaznicom dvostruke namjene.
- (7) Sve spojke protupožarnih cijevi i sve mlaznice na brodu moraju biti međusobno zamjenjive, osim ako protupožarne cijevi nisu stalno spojene na cjevovod glavnog sustava za gašenje požara.
- (8) Mlaznice koje se zahtijevaju u stavku (6) moraju odgovarati dobavnom kapacitetu ugrađenih protupožarnih pumpi, ali ni u kom slučaju njihov promjer ne smije biti manji 12 mm.

Pravilo 38

NAPRAVE ZA GAŠENJE POŽARA

- (1) Naprave za gašenje požara moraju biti odobrenog tipa. Kapacitet propisane prenosive naprave s tekućinom mora biti najviše 13,5 l, a najmanje 9 l. Druge naprave ne smiju biti teže od naprave s tekućinom od 13,5 l niti manje učinkovite od naprave s tekućinom od 9 l. Administracija će utvrditi ekvivalente prenosivih naprava za gašenje požara.
- (2) Moraju se osigurati pričuvna punjenja za naprave prema zahtjevima Administracije.
- (3) Nije dozvoljena upotreba naprava koje sadrže sredstvo za gašenje, koje, prema mišljenju Administracije, samo po sebi ili pod očekivanim uvjetima, ispušta otrovne plinove u tolikoj mjeri da ugrozi osobe.
- (4) Naprave za gašenje požara moraju se povremeno pregledavati i podvrći ispitivanjima, kako zahtijeva Administracija.
- (5) Normalno, jedna od prenosivih naprava za gašenje požara namijenjena upotrebi u bilo kojem prostoru, mora se postaviti uz ulaz toga prostora.

Pravilo 39

PRENOSIVE NAPRAVE ZA GAŠENJE POŽARA U UPRAVLJAČKIM STANICAMA, NASTAMBAMA I SLUŽBENIM PROSTORIJAMA

- (1) Za upravljačke stanice, nastambe i službene prostorije mora se predvidjeti dovoljan broj odobrenih prenosivih naprava za gašenje požara tako da se osigura najmanje jedna naprava odgovarajućeg tipa raspoloživa za upotrebu u bilo kojem dijelu tih prostorija.
- (2) Moraju se osigurati pričuvna punjenja, prema zahtjevima Administracije.

Pravilo 40

UREĐAJI ZA GAŠENJE POŽARA U PROSTORIJAMA STROJEVA

- (1) (a) Prostorije u kojima se nalaze kotlovi na tekuće gorivo, uređaji tekućeg goriva ili strojevi s unutarnjim izgaranjem ukupne izlazne snage ne manje od 750 kW moraju se opremiti jednim od sljedećih ugrađenih sustava za gašenje požara, prema zahtjevima Administracije:
 - (i) sustavom za gašenje požara raspršenom vodom;
 - (ii) sustavom za gašenje požara plinom;
 - (iii) sustavom za gašenje požara pjenom visoke ekspanzije; ili
 - (iv) sustavom za gašenje požara aerosolom ili na osnovu vode, jednakovrijednim sustavima navedenim u (i),

- (ii) i (iii).
- (b) Zabranjena je ugradnja novih sustava koji kao sredstvo za gašenje požara koriste Halon, na novim i postojećim brodovima.
- (c) Ako strojnica i kotlovnica nisu potpuno odvojene, ili ako tekuće gorivo može curiti iz kotlovnice u strojnici, spojena strojnica s kotlovnicom mora se smatrati jednim odjeljkom.
- (2) Instalacijama navedenim u stavku (1)(a) mora se moći upravljati s lako pristupačnog mjesta izvan štíćene prostorije koje neće biti odsječeno požarom u štíćenoj prostoriji. Mora se osigurati dobava energije i vode potrebne za rad sustava u slučaju požara u štíćenoj prostoriji.
- (3) Brodovi izgrađeni većinom ili u cijelosti od drva ili plastičnog materijala s palubom iznad prostorije strojeva od takvog materijala i opremljeni kotlovima na tekuće gorivo ili strojevima s unutarnjim izgaranjem moraju se opremiti ugrađenim sustavom za gašenje požara navedenim u stavku (1).
- (4) U svim prostorijama strojeva A kategorije moraju se postaviti najmanje dvije prenosive naprave za gašenje požara, tipa pogodnog za gašenje požara tekućih goriva. U prostorijama koje sadrže strojeve ukupne izlazne snage ne manje od 250 kW moraju se postaviti najmanje tri takve prenosive naprave za gašenje požara. Jedna od naprava mora se postaviti uz ulaz te prostorije.
- (5) Brodovi kojima prostorije strojeva nisu opremljene ugrađenim sustavom za gašenje požara moraju se opremiti napravom za gašenje požara pjenom kapaciteta najmanje 45 l ili ekvivalentno, pogodnom za gašenje požara tekućih goriva. Ako je, zbog veličine prostorija strojeva, ovaj zahtjev nepraktičan, Administracija može prihvatiti kao zamjenu dodatne prenosive naprave za gašenje požara.

Pravilo 41

OPREMA VATROGASACA

- (1) Broj slogova opreme za vatrogasca i njihov smještaj moraju u skladu sa zahtjevom Administracije.

Pravilo 42

PLAN PROTUPOŽARNE ZAŠTITE

Plan protupožarne zaštite mora biti trajno izložen na brodu prema zahtjevima Administracije. Na malim brodovima Administracija može odustati od ovog zahtjeva.

Pravilo 43

DOSTUPNOST PROTUPOŽARNE OPREME

Protupožarna oprema mora se uvijek održavati urednom i dostupnom za trenutačnu upotrebu u svako doba.

Pravilo 44

PRIHVANJE ZAMJENA

Tamo gdje su u ovom Dijelu navedeni posebni tipovi uređaja, naprave, sredstva za gašenje ili razmještaj, može se dozvoliti bilo koji drugi tip uređaja, itd., uz uvjet da Administracija smatra da nije manje učinkovit.

POGLAVLJE VI

ZAŠTITA POSADE

Pravilo 1

OPĆE MJERE ZAŠTITE

- (1) Mora se predvidjeti učinkoviti sustav sigurnosnog užeta u svakoj nuždi, uključivo čelik čela, užad, škopce, očne vijke i kuke.

- (2) Palubni otvori s pražnicama visine manje od 600 mm moraju imati skidljivu zaštitnu ogradu ili mrežu, odnosno prijenosnu ogradu ili mrežu. Administracija može osloboditi od ovih zahtjeva male otvore za ubacivanje ribe.
- (3) Vidnici i slični otvori moraju imati zaštitne šipke razmahnute ne više od 350 mm. Administracija može osloboditi od ovih zahtjeva male otvore.
- (4) Površine svih paluba moraju biti protuklizne izvedbe. Posebno, radne površine paluba u strojarnici, kuhinjama, oko vitala i svuda gdje se radi s ribom, kao i pristupne površine stepenicama, gazišta i površine ispred vrata moraju biti protuklizne izvedbe.

Pravilo 2

PALUBNI OTVORI

- (1) Poklopci grotala s šarnirima, poklopci provlaka i drugih otvora moraju imati osiguranje od slučajnog zatvaranja. Posebno, teški poklopci na izlazima u nuždi moraju imati protuuteg, i moraju se moći otvoriti s obje strane poklopca.
- (2) Svijetli otvor pristupnih grotala mora biti, najmanje, 600 mm x 600 mm ili promjera, najmanje, 600 mm.
- (3) Iznad palube pored izlaza u nuždi, ako je to moguće, moraju se postaviti rukohvati.

Pravilo 3

LINICA, OGRADE I RUKOHVATI

- (1) Linica i ograde moraju se postaviti na svim otkrivenim dijelovima radnih paluba i palubama, ako su iste radne površine. Visina linice ili zaštitne ograde mora biti, najmanje, 1 m iznad palube. Administracija može odobriti manju visinu, ako navedena visina ometa normalan rad broda.
- (2) Najmanja okomita udaljenost od vodne linije pri najvećem gazu do najniže točke na vrhu linice, ili do ruba radne palube s ogradom, mora osigurati prikladnu zaštitu posade od preljevanja mora na palubu, uzimajući u obzir stanje mora i vremenske uvjete u kojima će brod raditi, područje plovidbe, tip broda i njegov način ribolova, i mora udovoljiti zahtjevima Administracije.
- (3) Visina slobodnog otvora ispod najdonje prečnice ograde mora biti 230 mm ili manje. Razmak između prečnica, te prečnice i rukohvata ne smije biti veći od 380 mm, a razmak između stupaca ograde ne smije biti veći od 1,5 m. Na brodovima koji imaju zaobljeni završni voj stupci ograde moraju biti postavljeni na ravnom dijelu palube. Rukohvati ne smiju imati oštih izdanaka, krajeva ili kuteva i moraju biti dovoljno čvrsti.
- (4) Za zaštitu posade od mora i nevremena mora se predvidjeti sigurna komunikacija između nastambi, strojarnice i drugih radnih mjesta, koja može biti ograda, sigurnosno uže, prilazni mostić ili prolaz ispod palube. Sredstva koja bi zadovoljavala uvjete Administracije, kao što su zaštitni rukohvati, užad, sizovi ili potpalubni prolazi, moraju se postaviti za zaštitu posade pri kretanju između prostora za posadu, strojarnice i drugih radnih prostora. Na otkrivenim palubama uzduž komunikacijskih putova uz stijene i pregrade palubnih kućica, gdje je to potrebno, moraju se postaviti olujni rukohvati.
- (5) Koče s krmenom rampom moraju se opremiti odgovarajućom zaštitom, kao što su vrata, ograde ili mreže, iste visine kao i obližnja linica ili ograda. Ako takva zaštita nije na mjestu, rampa se mora zaštititi lancem ili nekim drugim oblikom zaštite.

Pravilo 4

STEPENICE I LJESTVE

Zbog sigurnosti posade, moraju se predvidjeti stepenice i ljestve prikladnih dimenzija i čvrstoće, s rukohvatima i protukliznim gazištima, koji udovoljavaju zahtjevima Administracije.

POGLAVLJE VII

SREDSTVA ZA SPAŠAVANJE

DIO A – OPĆENITO

Pravilo 1

PRIMJENA

Osim ako drugdje nije drugačije kazano, ovo se poglavlje odnosi na nove brodove duljine 45 m i više.

- (2) Zahtjevi Pravila 13 i 14 primjenjuju se također na postojeće brodove duljine 45 m i više, s time da Administracija može odgoditi implementaciju ovih pravila do dana stupanja na snagu ovoga Protokola ili do 1. veljače 1999.

Pravilo 2

DEFINICIJE

- (1) „Izranjanje plovila“ način otpuštanja plovila za preživljavanje kada se plovilo automatski otpušta s tonućeg broda, i spremno je za korištenje.
- (2) „Spuštanje plovila slobodnim padom“ način spuštanja plovila za preživljavanje, kada se plovilo s punim brojem osoba i opreme na brodu otpušta i pada u more bez ikakvog uređaja za zadržavanje.
- (3) „Samonapuhavajuća naprava“ naprava s mehanim, plinom ispunjenim komorama za uzgon, koja se obično drži nenapuhana dok nije spremna za korištenje.
- (4) „Napuhavajuća naprava“ naprava s plinom ispunjenim komorama za uzgon, i koja se drži napuhana i stalno spremna za korištenje.
- (5) „Naprava ili uređaj za spuštanje“ sredstvo za sigurno prebacivanje plovila za preživljavanje ili brodice za prikupljanje s njihovog položaja na brodu u vodu.
- (6) „Sredstva i uređaji za spašavanje novog tipa“ sredstva i uređaji za spašavanje s novim svojstvima, koja nisu obuhvaćena zahtjevima ovog dijela pravila, ali za koja se predviđa jednaka ili viša razina sigurnosti.
- (7) „Brodica za prikupljanje“ brodica namijenjena spašavanju osoba u pogibelji i sakupljanju splavi za spašavanje.
- (8) „Retroreflektirajući materijal“ jest materijal koji odbija u suprotnom smjeru svjetlosne zrake usmjerene u njega.
- (9) „Plovilo za preživljavanje“ je plovilo koje može održati živote osoba u pogibelji od vremena napuštanja broda.

Pravilo 3

PROCJENA, TESTIRANJE I ODOBRAVANJE SREDSTAVA I UREĐAJA ZA SPAŠAVANJE

- (1) Sredstva i uređaji za spašavanje propisani ovim pravilom moraju biti odobreni od Administracije, osim ako nije drugačije kazano u stavkama (5) i (6).
- (2) Prije odobranja sredstava i uređaja za spašavanje, Administracija mora utvrditi da su te sredstva i uređaji:
 - (a) ispitani, kako bi se potvrdilo da ispunjavaju uvjete ovoga poglavlja, u skladu s preporukama Organizacije; ili
 - (b) zadovoljivši uvjete Administracije, uspješno prošli ispitivanja jednakovrijedna tim preporukama.
- (3) Prije nego odobri nova sredstva i uređaje za spašavanje, Administracija mora utvrditi da te sredstva i uređaji:
 - (a) osiguravaju stupanj sigurnosti najmanje jednak zahtjevima ovoga poglavlja, i da su ispitani i ocijenjeni u skladu s preporukama Organizacije; ili
 - (b) su uspješno prošla, u skladu sa zahtjevima Administracije, ispitivanja jednakovrijedna tim preporukama.
- (4) Procedure za tipno odobrenje, prihvaćene od Administracije, moraju uključivati uvjete prema kojima će se odobrenje produžiti ili povući.
- (5) Prije prihvaćanja sredstava i uređaja za spašavanje koji prethodno nisu odobreni od Administracije, Administracija se mora uvjeriti da sredstva i uređaji za spašavanje ispunjavaju uvjete ovoga poglavlja.
- (6) Sredstva za spašavanje propisana ovim poglavljem, koja nisu detaljno opisana u Dijelu C, moraju udovoljavati zahtjevima Administracije.

Pravilo 4**PROIZVODNA ISPITIVANJA**

Administracija će zahtijevati da se sredstva za spašavanje podvrgnu takvim ispitivanjima kojima bi se utvrdilo da su ta sredstva za spašavanje izrađena prema istim standardima kao i odobreni prototip.

DIO B – ZAHTJEVI ZA BROD**Pravilo 5****BROJ I VRSTE PLOVILA ZA PREŽIVLJAVANJE I BRODICA ZA PRIKUPLJANJE**

- (1) Svaki brod mora imati najmanje dva plovila za preživljavanje.
- (2) Broj, kapacitet i vrsta plovila za preživljavanje i brodica za prikupljanje na brodovima duljine 75 m i više moraju udovoljavati sljedećem:
 - (a) mora se predvidjeti plovilo za preživljavanje na svakom boku broda, dovoljnog ukupnog kapaciteta za smještaj najmanje ukupnog broja osoba na brodu. Međutim, ako brod udovoljava zahtjevima pregrađivanja, kriterijima stabiliteta broda u oštećenom stanju i kriterijima povećane konstrukcijske protupožarne zaštite, te ako Administracija smatra da smanjeni broj plovila za preživljavanje i njihov kapacitet neće štetno utjecati na sigurnost broda, tada Administracija može dopustiti ovo smanjenje pod uvjetom da je ukupni kapacitet plovila za preživljavanje na bokovima broda dovoljan za smještaj najmanje 50% osoba na brodu. Uz to, moraju se predvidjeti splavi za spašavanje za najmanje 50% ukupnog broja osoba na brodu; i
 - (b) mora se predvidjeti brodica za prikupljanje osim ako je brod opremljen brodicom za spašavanje koja udovoljava zahtjevima za brodicu za prikupljanje i koja se može vratiti na svoje mjesto nakon prikupljanja.
- (3) Brodovi duljine manju od 75 m moraju udovoljavati sljedećem:
 - (a) na svakom boku broda plovila za preživljavanje ukupnog kapaciteta za smještaj ukupnog broja osoba na brodu; i
 - (b) mora se predvidjeti brodica za prikupljanje, osim ako je brod opremljen odgovarajućim plovilom za preživljavanje koji se može vratiti na svoje mjesto nakon prikupljanja
- (4) Umjesto udovoljavanja zahtjevima stavke (2)(a) ili (3)(a), brodovi mogu imati jednu ili više brodica za spašavanje koje se mogu spuštati slobodnim padom preko krme broda i dovoljnog kapaciteta za smještaj ukupnog broja osoba koje se nalaze na brodu i splavi za spašavanje dovoljnog kapaciteta za smještaj ukupnog broja osoba na brodu.
- (5) Broj brodica za spašavanje i brodica za prikupljanje koje se nalaze na brodu mora biti dovoljan da svaka od njih, ako brod napuste sve osobe, može prikupiti ne više od devet splavi za spašavanje.
- (6) Plovila za preživljavanje i brodice za prikupljanje moraju biti u skladu sa zahtjevima Pravila 17 do zaključno 23, koje se odnose na njih.

Pravilo 6**DOSTUPNOST I SMJEŠTAJ PLOVILA ZA PREŽIVLJAVANJE I BRODICA ZA PRIKUPLJANJE**

- (1) Plovilo za preživljavanje mora:
 - (a)
 - (i) biti lako dostupno u slučaju opasnosti;
 - (ii) se moći sigurno i brzo spustiti u skladu sa zahtjevima Pravila 32 (1)(a); i
 - (iii) imati mogućnost brzog podizanja, ako ispunjava i uvjete brodice za prikupljanje;
 - (b) biti tako smješteno da:
 - (i) ne ometa okupljanje osoba na palubi za ukrcaj;
 - (ii) ne ometa brzo rukovanje plovilom;
 - (iii) se osigura brz i siguran ukrcaj; i
 - (iv) ne ometa rad drugog plovila za preživljavanje.
- (2) Ako je udaljenost između palube za ukrcaj i vodne linije pri najmanjem gazu broda veća od 4,5 m, plovila za preživljavanje se, osim splavi za spašavanje koje se spuštaju bacanjem, moraju spuštati sohama s ukupnim brojem osoba ili se moraju osigurati slična odobrena sredstva za ukrcaj.
- (3) Plovila za preživljavanje i uređaji za spuštanje moraju biti ispravni i odmah spremni za korištenje prije nego što brod napusti luku i za cijelo vrijeme trajanja putovanja.
- (4)
 - (a) Plovila za preživljavanje moraju biti smještena u skladu sa zahtjevima Administracije.
 - (b) Svaka brodica za spašavanje mora biti pričvršćena za zasebnu sohu ili odobreni uređaj za spuštanje.

- (c) Plovilo za spašavanje mora biti smješteno što je bliže moguće prostorima za smještaj posade i službenim prostorijama, Položaj stanica za spuštanje mora omogućiti sigurno spuštanje u vodu plovila za preživljavanje, imajući naročito u vidu da budu slobodni od broskog vijka i zakrivljenih dijelova krme, tako da se koliko je to moguće, plovilo za preživljavanje, osim plovila za preživljavanje koje se spušta slobodnim padom, može spustiti niz ravni bok broda.

Ako su stanice za spuštanje smještene na pramcu, moraju biti na zaštićenom mjestu iza sudarne pregrade, i tada Administracija posebno razmatra čvrstoću uređaja za spuštanje.

- (d) Način spuštanja i podizanja brodice za prikupljanje odobrava se uzimajući u obzir težinu brodice za prikupljanje, uključujući njenu opremu i polovicu od ukupnoga broja ljudi za koje je odobrena u skladu sa zahtjevima Pravila 23(1)(b)(ii) i 23(1)(c), konstrukciju i veličinu brodice za prikupljanje i smještaj iznad vodne linije pri najmanjem gazu broda. Međutim, za svaku brodicu za prikupljanje smještenu na visini većoj od 4,5 m iznad vodne linije pri najmanjem gazu broda moraju se predvidjeti odobreni uređaji za spuštanje i podizanje.
- (e) Uređaji za spuštanje i ukrcaj moraju biti u skladu sa zahtjevima Pravila 32.
- (f) (i) Splavi za spašavanje moraju biti smještene zajedno s uređajem za slobodno izranjanje, tako da svaka samostalno ispliva i, ako je samonapuhavajuća, da se napuše ako brod tone.
- (ii) pričvršćenja, ako se koriste, moraju se otpuštati automatskim (hidrostatskim) uređajem za otpuštanje odobrenoga tipa.
- (g) Administracija može, ako je zadovoljna konstrukcijskim značajkama broda i načinom ribarenja, smatrati primjenu određenih odredbi ovog stavka neopravdanom i nepraktičnom, te može prihvatiti ublažavanje tih odredbi, pod uvjetom da je brod opremljen alternativnim uređajima za spuštanje i podizanje, prikladnih za djelatnost za koju je brod namijenjen. Administracija, koja je odobrila uporabu alternativnih uređaja za spuštanje i podizanje prema ovom stavku, mora obavijestiti Organizaciju o pojedinostima kako bi se obavijestile druge Države potpisnice.

Pravilo 7

UKRCAJ U PLOVILA ZA PREŽIVLJAVANJE

Za ukrcaj u plovila za preživljavanje mora se predvidjeti:

- (a) najmanje jedne ljestve za ukrcaj, ili neko drugo odobreno sredstvo, na svakom boku broda, koje omogućuje pristup u plovilo za preživljavanje dok je na vodi, osim u slučajevima kada je Administracija procjeni da je udaljenost između mjesta ukrcaja i plovila za preživljavanje na vodi tolika da su ljestve za ukrcaj nepotrebne;
- (b) rasvjeta mjesta za smještaj plovila za preživljavanje i pripadajućih uređaja za spuštanje tijekom pripreme za spuštanje i samog spuštanja, za osvjetljavanje mjesta na vodi u koju se plovila za preživljavanje spuštaju dok se spuštanje ne završi, a napajanje istih se mora osigurati iz izvora električne energije u nuždi, u skladu s Pravilom IV/17;
- (c) sustav uzbune u nuždi mora omogućiti upozoravanje svih osoba na brodu da se brod mora napustiti, i
- (d) sredstva za sprječavanje izlivanja vode u plovilo za preživljavanje.

Pravilo 8

PRSLUCI ZA SPAŠAVANJE

- (1) Prsluk za spašavanje odobrenoga tipa, u skladu s 24, mora se predvidjeti za svaku osobu na brodu.
- (2) Prsluci za spašavanje moraju biti tako smješteni da su lako dostupni, a njihov položaj mora biti jasno označen.

Pravilo 9

HIDRO-TERMO ZAŠTITNA ODIJELA I SREDSTVA ZA ZAŠTITU OD GUBITKA TOPLINE

- (1) Odobreno hidro-termo odijelo odgovarajuće veličine u skladu sa zahtjevima Pravila 25, mora se predvidjeti za svaku osobu određenu za posadu brodice za prikupljanje.
- (2) Brodovi u skladu sa zahtjevima Pravila 5(2) i (3) moraju imati hidro-termo odijela u skladu s Pravilom 25 za svaku osobu na brodu koja nije smještena:
- (a) u brodicu za spašavanje; ili
- (b) splavi za spašavanje koje se spuštaju sohom; ili
- (c) splavi za spašavanje koje poslužuju uređaji koji ne zahtijevaju ulazak u vodu da bi se ukrcalo na splav za spašavanje.
- (3) Dodatno stavku (2)(a), brodovi moraju imati najmanje tri hidro-termo odijela, u skladu sa zahtjevima Pravila 25, za svaku brodicu za spašavanje.

Uz sredstva za zaštitu od gubitka topline, koja se zahtijevaju u Pravilu 17(8)(xxxi), brodovi moraju imati sredstva za zaštitu od gubitka topline, u skladu sa zahtjevima Pravila 26, za sve osobe u brodicu za spašavanje, za koje nisu predviđena hidro-termo zaštitna odijela.

Hidro-termo zaštitna odijela i sredstva za zaštitu od gubitka topline nisu potrebna ako brod ima potpuno zatvorene brodice za spašavanje na svakom boku broda, ukupnog kapaciteta za smještaj svih osoba na brodu ili brodice za spašavanje koje se spuštaju slobodnim padom ukupnog kapaciteta dovoljnog za smještaj ukupnog broja osoba na brodu.

- (4) Zahtjevi stavke (2) i (3) ne primjenjuju se na brodove koji stalno plove u području tople klime, gdje, po mišljenju Administracije, hidro-termo zaštitna odijela i sredstva za zaštitu od gubitka topline nisu potrebna.
- (5) Hidro-termo zaštitna odijela zahtjevana u stavku (2) i (3) mogu biti odijela zahtjevana u stavku (1).

Pravilo 10

KOLUTI ZA SPAŠAVANJE

- (1) Broj koluta za spašavanje, u skladu sa zahtjevima Pravila 27(1), mora biti:
 - (a) 8 koluta za spašavanje na brodovima duljine 75 m i više;
 - (b) 6 koluta za spašavanje na brodovima duljine manje od 75 m.
- (2) Najmanje polovina od ukupnog broja koluta za spašavanje zahtjevanih u stavku (1) mora se opremiti samoupaljivim svjetlima, u skladu sa zahtjevima Pravila 27(2).
- (3) Najmanje dva od koluta za spašavanje sa samoupaljivim svjetlom zahtjevana u stavku (2) moraju imati samoaktivirajuće dimne signale, u skladu sa zahtjevima Pravila 27(3), koji se moraju, gdje je to moguće, moći brzo otpustiti sa zapovjedničkog mosta.
- (4) Na svakom boku broda najmanje jedan kolut za spašavanje mora imati plutajući konop za spašavanje, u skladu sa zahtjevima Pravila 27(4), duljine ne manje od dvostruke visine smještanja iznad vodne linije kod stanja najmanjeg gaza broda, ili 30 m, što je veće.
Navedeni koluti za spašavanje ne moraju imati samoupaljiva svjetla.
- (5) Svi koluti za spašavanje moraju biti lako dostupni osobama na brodu i moraju biti tako smješteni da se mogu brzo izbaciti i ne smiju biti ni na koji način trajno pričvršćeni.

Pravilo 11

SPRAVE ZA DOBACIVANJE KONOPA

Svaki brod mora imati spravu za dobacivanje konopa odobrenog tipa, u skladu sa zahtjevima Pravila 28.

Pravilo 12

PIROTEHNIČKA SIGNALNA SREDSTVA

- (1) U skladu sa zahtjevima Administracije, svaki brod mora imati sredstva za davanje učinkovitih znakova opasnosti danju i noću, uključujući najmanje 12 raketa s padobranom, u skladu sa zahtjevima Pravila 29.
- (2) Sredstva za davanje znakova opasnosti moraju biti odobrenoga tipa i moraju biti tako smještena da budu lakodostupna, a njihov položaj mora biti jasno označen.

Pravilo 13

RADIOUREĐAJI SREDSTAVA ZA SPAŠAVANJE

- (1) Svaki brod mora imati najmanje tri VHF primoodašiljača. Standardi izvedbe tih primoodašiljača moraju biti, najmanje, jednaki standardima prihvaćenim od Organizacije. Ako je plovilo za preživljavanje opremljeno ugrađenim VHF primoodašiljačem, standardi izvedbe moraju biti, najmanje, jednaki standardima prihvaćenim od Organizacije.
- (2) Ako VHF primoodašiljači ugrađeni na postojećim brodovima, nisu u skladu sa standardima prihvaćenim od Organizacije, Administracija iste može prihvatiti do dana stupanja na snagu ovog Protokola ili barem do 1. veljače 1999., pod uvjetom da Administracija utvrdi njihovu kompatibilnost s odobrenim VHF primoodašiljačima.

Pravilo 14

RADAR TRANSPONDER

Najmanje jedan radar transponder mora se nositi na svakom boku broda. Standardi izvedbe tih radar transpondera moraju biti, najmanje, jednaki standardima prihvaćenim od Organizacije. Radar transponderi moraju se držati na mjestu odakle se mogu brzo prenijeti u bilo koje plovilo za preživljavanje.

Alternativno, jedan radar transponder mora se držati u svakom plovilu za preživljavanje.

Pravilo 15

RETROREFLEKTIRAJUĆI MATERIJALI NA SREDSTVIMA ZA SPAŠAVANJE

Sva plovila za preživljavanje, brodice za prikupljanje, prsluci za spašavanje koluti za spašavanje moraju biti opremljeni retroreflektirajućim materijalom, u skladu s preporukama Organizacije.

Pravilo 16

SPREMNOST ZA KORIŠTENJE, ODRŽAVANJE I PREGLEDI

- (1) Spremnost za korištenje
Prije nego brod napusti luku i cijelo vrijeme za vrijeme putovanja, sva sredstva za spašavanje moraju biti ispravna i odmah spremna za korištenje.
- (2) Održavanje
 - (a) Na brodu moraju postojati upute za održavanje sredstava za spašavanje na brodu, odobrene od Administracije, prema kojima se mora provoditi njihovo održavanje;
 - (b) Administracija može, umjesto uputa propisanih u stavku (a), prihvatiti brodski program održavanja.
- (3) Održavanje užadi za zavješene
Užadi za zavješene koja se koriste za spuštanje, moraju se zamijeniti krajevi u vremenskom razmacima od najviše 30 mjeseci i zamijeniti ih ako je to zbog istrošenosti potrebno, ili u razmacima ne duljim od 5 godina, prema tome što je kraće.
- (4) Rezervni dijelovi i oprema za popravak
Rezervni dijelovi i oprema za popravak moraju se predvidjeti za sredstva za spašavanje i njihove dijelove koji su podložni trošenju, i mora ih se redovito mijenjati.
- (5) Tjedni pregledi
Sljedeća ispitivanja i pregledi se moraju obavljati jednom tjedno:
 - (a) plovila za preživljavanje, brodice za prikupljanje i uređaji za spuštanje moraju se vizualno pregledati, da se utvrdi jesu li spremni za korištenje;
 - (b) motori u brodicama za spašavanje i brodicama za prikupljanje moraju se uputiti i raditi u vožnji naprijed i natrag najmanje 3 min. ako je okolna temperatura viša od najniže temperature potrebne za upućivanje i rad motora.
 - (c) mora se ispitati opći sustav uzbune u nuždi.
- (6) Mjesečni pregledi
Pregled sredstava za spašavanje, uključujući opremu brodice za spašavanje, mora se obaviti jednom mjesečno, koristeći kontrolni popis da se utvrdi jesu li ona potpuna i u dobrom stanju. Izvještaj o pregledu mora se upisati u brodski dnevnik.
- (7) Pregled napuhavajućih splavi za spašavanje, napuhavajućih prsluka za spašavanje i napuhavajućih brodice za prikupljanje
 - (a) Svaka napuhavajuća splav za spašavanje i napuhavajući prsluk za spašavanje mora se pregledati:
 - (i) u vremenskim razmacima koji ne prelaze 12 mjeseci. Međutim, ako je to u nekim slučajevima nepraktično, Administracija može produljiti rok pregleda koji ne prelazi 17 mjeseci;
 - (ii) u odobroj uslužnoj tvrtki osposobljenoj da ih pregledava, održava ispravno sredstva za preglede i koristi odgovarajuće osposobljeno osoblje.
 - (b) Svi popravci i održavanje napuhavajućih brodice za prikupljanje moraju se obavljati u skladu s uputama proizvođača. Nužni popravci mogu se obavljati na brodu, a popravci većeg obima moraju se obavljati u odobroj uslužnoj tvrtki.
- (8) Periodično održavanje hidrostatskih uređaja za otpuštanje
Hidrostatski uređaji za otpuštanje, osim onih kojima je trajnost ograničena, moraju se pregledavati:
 - (i) u vremenskim razmacima koji ne prelaze 12 mjeseci. Međutim, ako je to u nekim slučajevima nepraktično, Administracija može produljiti rok pregleda koji ne prelazi 17 mjeseci;
 - (ii) u odobroj uslužnoj tvrtki osposobljenoj da ih pregledava, održava ispravno sredstva za preglede i

- koristi odgovarajuće osposobljeno osoblje.
- (9) Ako način ribolova ne omogućava ispunjavanje zahtjeva odredbi stavaka (7) i (8), Administracija može produljiti rok pregleda koji ne prelazi 24 mjeseca, ako Administracija procijeni da izvedba tih naprava osigurava njihov siguran rad do slijedećeg roka za pregled.

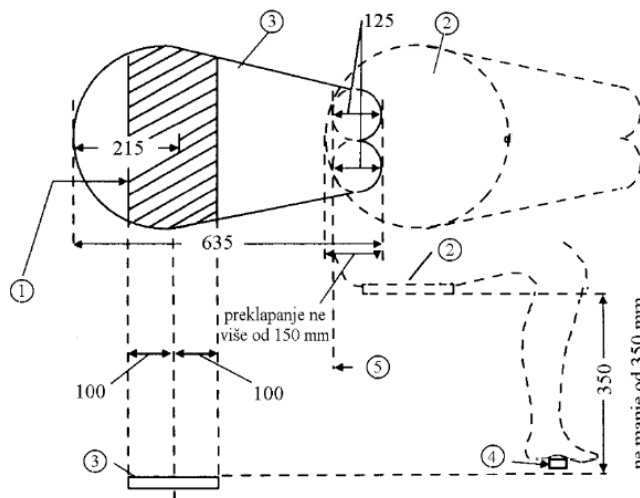
DIO C – ZAHTJEVI ZA SREDSTVA ZA SPAŠAVANJE

Pravilo 17

OPĆI ZAHTJEVI ZA BRODICE ZA SPAŠAVANJE

- (1) Izvedba brodica za spašavanje
- (a) Izvedba, oblik i odnos glavnih dimenzija brodice za spašavanje moraju osigurati dovoljan stabilitet na valovima i nadvođe kada je opterećena dopuštenim brojem osoba i cjelokupnom opremom. Brodice za spašavanje moraju imati čvrsti trup i moraju imati pozitivan stabilitet u uspravnom položaju na mirnoj vodi kada su opterećeni dopuštenim brojem osoba i cjelokupnom opremom i ako imaju otvore u trupu na bilo kojem mjestu ispod vodne linije, uz pretpostavku da nema gubitka uzgonskog materijala i drugih oštećenja.
 - (b) Čvrstoća brodica za spašavanje mora omogućavati sigurno spuštanje u vodu s dopuštenim brojem osoba i cjelokupnom opremom
 - (c) Trup i kruti pokrovi moraju biti od materijala koji ima svojstvo sporog širenja plamena po površini, ili od negorivog materijala.
 - (d) Sve poprečne i bočne klupe ili pričvršćena sjedala moraju biti izvedena da izdrže statičko opterećenje jednako broju osoba pojedinačne mase 100 kg za koje su predviđeni prostori u skladu sa zahtjevima stavka (2)(b)(ii).
 - (e) Svaka brodica za spašavanje koja se spušta uzadima mora izdržati bez trajnih oštećenja statičko naprezanje:
 - (i) za brodice s metalnim trupom 1.25 puta veće od ukupne mase brodice za spašavanje opterećene dopuštenim brojem osoba i opremom; i
 - (ii) za ostale brodice 2 puta veće od ukupne mase brodice za spašavanje opterećene dopuštenim brojem osoba i opreme.
 - (f) Svaka brodica za spašavanje koja se spušta uzadima mora biti dovoljno čvrsta da izdrži, kad je opterećena dopuštenim brojem osoba i cjelokupnom opremom, ako je potrebno, vodilicama za klizanje i bokoštitnicima, udarac u bok broda pri brzini sudaranja najmanje 3,5 m/s, kao i pad u vodu s visine od najmanje 3 m.
 - (g) Okomita udaljenost između poda i unutrašnje površine pokrova ili šatora, nad najmanje 50% površine poda mora iznositi:
 - (i) ne manje od 1,3 m za brodice za spašavanje kapaciteta do 9 osoba;
 - (ii) ne manje od 1,7 m za brodice za spašavanje kapaciteta 24 i više osoba;
 - (iii) ne manje od razmaka izračunatog linearnom interpolacijom između 1,3 m i 1,7 m za brodice za spašavanje kapaciteta od 9 do 24 osobe.
- (2) Kapacitet brodica za spašavanje
- (a) Kapacitet brodice za spašavanje ne smije biti veći od 150 osoba.
 - (b) Broj osoba koji se može smjestiti u brodicu za spašavanje koja se spušta uzadima određuje se prema manjem od ovih brojeva:
 - (i) prema broju osoba srednje mase od 75 kg opremljenih prslucima za spašavanje, koje mogu normalno sjediti ne ometajući pri tome rad sredstava za pokretanje brodice ili bilo kojeg drugog uređaja u brodici;
 - (ii) prema broju mjesta za sjedenje gdje se prema slici 1 mogu postaviti klupe i sjedala. Površine sjedala mogu se prekriti, u skladu sa slikom, ako postoji dovoljan prostor za noge i ako imaju nogostupe, i da razmak po visini između gornjih i donjih sjedala iznosi najmanje 350 mm.

Slika 1



- (c) Svako mjesto za sjedenje u brodici za spašavanje mora se jasno označiti.
- (3) Pristup u brodice za spašavanje
- Smještaj brodice za spašavanje na teretom brodu mora osigurati ukrcaj svih osoba koje se u istu mogu smjestiti za najviše 3 min, računajući od davanja uputa za ukrcaj. Istovremeno se mora osigurati mogućnost brzog iskrcaja osoba iz brodice.
 - Brodice za spašavanje moraju imati ljestve za ukrcaj koje se mogu koristiti na bilo kojem boku, tako da se osobe koje se nalaze u vodi mogu po njima popeti u brodicu. Najniži nogostup mora se nalaziti najmanje 0,4 m ispod vodne linije prazne brodice.
 - Brodica za spašavanje mora biti napravljena tako da se bespomoćnu osobu može podignuti i prihvatiti bilo iz mora ili na nosilima.
 - Sve površine po kojima se može hodati moraju biti protuklizne izvedbe.
- (4) Uzgon brodice za spašavanje
- Sve brodice za spašavanje moraju imati vlastiti uzgon, ili uzgonske materijale, otporne na djelovanje mora, nafte ili naftnih preradevina koji održavaju brodicu u plutajućem stanju s punom opremom i kad je naplavljena do razine vode izvan brodice. Pored toga treba predvidjeti dodatni uzgonski materijal, koji, za svaku osobu koja se može smjestiti u brodicu osigurava uzgon od 280 N.
- Uzgonski materijal ne smije se postavljati s vanjske strane trupa brodice za spašavanje, osim ako se radi o materijalu koji je višak naprijed navedenom zahtjevu.
- (5) Nadvođe i stabilitet brodice za spašavanje
- Sve brodice za spašavanje, kada su opterećene s 50% od ukupno odobrenog broja osoba smještenih na njihovim normalnim mjestima na jednoj strani od središnjice, moraju imati nadvođe, koje se mjeri od vodne linije do najnižeg otvora kroz koji se brodica može naplaviti, najmanje 1,5% duljine brodice, ili 100 mm, što je veće.
- (6) Poriv brodice za spašavanje
- Brodica za spašavanje mora imati porivni motor s unutarnjim izgaranjem koji se pali kompresijom. Ne smiju se primjenjivati motori koji rade na gorivo s temperaturom plamišta ispod 43°C (pokus u zatvorenoj posudi).
 - Motor mora imati ili uređaj za ručno upućivanje, ili uređaj za upućivanje kojeg pogone dva neovisna izvora energije, koji se mogu obnavljati. Uz to, trebaju biti predviđena i druga potrebna pomagala za upućivanje motora. Uređaji za ručno i drugo upućivanje, te potrebna pomagala, moraju omogućiti upućivanje motora i pri temperaturi od -15°C za najviše 2 min, računajući od početka upućivanja. Kućište motora, klupe za veslače i druge prepreke ne smiju ometati rad uređaja za upućivanje.
 - Nakon upućivanja motora iz hladnog stanja on mora raditi najmanje 5 min, dok brodica nije u vodi.
 - Motor mora biti tako izveden da može nesmetano raditi i kad je brodica naplavljena do osi vratila.
 - Izvedba osovinskog voda mora omogućiti razdvajanje vijka od motora. Mora postojati mogućnost plovidbe brodice naprijed i natrag.
 - Izvedba ispušne cijevi mora spriječiti prodor vode u motor za vrijeme njegovog normalnog rada.
 - Izvedba brodice za spašavanje mora osigurati zaštitu ljudi u vodi i spriječiti oštećenje porivnog sustava od plutajućih predmeta.
 - Brzina brodice za spašavanje pri plovidbi naprijed po mirnom moru, opterećene dopuštenim brojem osoba i cjelokupnom opremom, i kada radi privješena oprema koju pogoni motor, mora iznositi ne manje od 6 čvorova i ne manje od 2 čvora kada tegli splav za spašavanje kapaciteta 25 osoba, opterećenu dopuštenim brojem osoba i opremom ili odgovarajućom zamjenom. Količina goriva mora biti dovoljna za 24-satni rad motora na brodici normalno opterećenoj uz brzinu od 6 čvorova.

- (i) Motor, prijenos i na motor privješenu opremu, mora se zaštititi kućištem izrađenim od materijala koji slabo širi plamen ili na neki drugi način koji osigurava sličnu zaštitu. Pri tom treba zaštititi ljude od nehotičnog dodira s usijanim i pokretnim dijelovima, a motor od nevremena i djelovanja mora. Moraju se predvidjeti sredstva za smanjenje buke motora. Akumulatorske baterije za upućivanje motora moraju biti smještene u vodonepropusnom kućištu. Mora se osigurati ventilacija kućišta.
 - (j) Motor i njegova oprema moraju što više ograničiti elektromagnetsko zračenje, da motor svojim radom ne ometa rad radiouređaja u brodici za spašavanje.
 - (k) Moraju se predvidjeti sredstva za punjenje akumulatorskih baterija uređaja za upućivanje motora, radiostanice i reflektora. Akumulatorske baterije radiostanice ne smiju se koristiti kao izvor energije za upućivanje motora. Moraju se predvidjeti sredstva za punjenje baterija smještenih u brodici za spašavanje, iz broskog izvora energije napona najviše 55 V, koja se moraju isključivati na mjestu ukrcaja u brodicu.
 - (l) Upute za upućivanje i korištenje motora moraju biti u vodootpornom omotu i smještene na dobro vidljivom mjestu blizu mjesta za upravljanje motorom.
- (7) Uredaji brodice za spašavanje
- (a) Brodice za spašavanje moraju imati najmanje jedan izljevni ventil blizu najniže točke na trup, koji se automatski otvara da se ispusti voda iz brodice, kada se brodica nalazi izvan vode, i automatski zatvara kad je brodica na vodi. Izljevni ventil mora imati poklopac ili čep za zatvaranje koji trebaju biti za brodicu pričvršćeni uzicom ili lančićem. Pristup do izljevnih ventila mora biti lagan s unutarnje strane brodice, a mjesto gdje su smješteni mora biti jasno označeno.
 - (b) Brodica za spašavanje moraju imati kormilo i rudo. Ako se predviđa i kormilarsko kolo ili neko drugo sredstvo za daljinsko upravljanje kormilom, u slučaju njegova kvara mora postojati mogućnost upravljanja kormilom s pomoću ruda kormila. Kormilo mora biti pričvršćeno za brodicu za spašavanje. Rudo mora biti pričvršćeno za osovinu kormila, ili spojeno s njim; međutim, ako brodica za spašavanje ima sredstvo za daljinsko upravljanje kormilom, rudo može biti skidljivo i sigurno pričvršćeno blizu osovine kormila. Kormilo i rudo moraju biti tako napravljeni da se pri radu uređaja za otpuštanje ili radu vijka ne mogu oštetiti.
 - (c) S vanjske strane brodice za spašavanje po čitavom opsegu iznad vodne linije i na dohvat osobe u vodi, osim blizu kormila i vijka, treba postaviti rukohvat u obliku vijenca od plutajućeg užeta.
 - (d) Sve brodice za spašavanje, osim brodice koje se same vraćaju u uspravan položaj, moraju imati sredstva u obliku bočnih kobilica ili kobličinih rukohvata koja omogućavaju pridržavanje osoba za prevrnutu brodicu. Ova sredstva moraju biti pričvršćena za brodicu tako da se u slučaju jakog udara odvajaju od brodice bez oštećenja brodice.
 - (e) Sve brodice za spašavanje moraju imati dovoljan broj vodonepropusnih kutija ili prostora za smještaj sitnih predmeta opreme, vode i obroka hrane navedenih u stavku (8). Moraju se predvidjeti spremnici za čuvanje prikupljene kišnice.
 - (f) Svaka brodica za spašavanje koja se spušta s pomoću užadi za zavješanje mora imati uređaj za otpuštanje, koji udovoljava ovim zahtjevima
 - (i) uređaj mora omogućavati istovremeno otpuštanje svih kuka.
 - (ii) uređaj mora imati dvije mogućnosti otpuštanja:
- (1) normalno otpuštanje koje omogućuje otpuštanje brodice za spašavanje kad je na vodi, ili kad nema opterećenja na kukama;
- (2) otpuštanje pri opterećenju koje omogućava otpuštanje brodice za spašavanje s opterećenjem na kukama. Ovo otpuštanje mora omogućavati otpuštanje brodice u svim uvjetima, kako bez opterećenja kada se brodica nalazi na vodi, tako i pri opterećenju od 1,1 puta ukupne mase brodice opterećene dopuštenim brojem osoba i opremom. Treba poduzeti mjere da se onemogući nehotično ili prijevremeno otpuštanje.
- (iii) sredstva upravljanja uređajem za otpuštanje moraju biti obojena uočljivom bojom, koja se razlikuje od boje okoline.
 - (iv) ugrađeni strukturni spojevi naprave za otpuštanje u brodici za spašavanje moraju se izvesti s koeficijentom sigurnosti 6 u odnosu na prekidnu čvrstoću upotrijebljenih materijala, uz pretpostavku da je masa brodice za spašavanje ravnomjerno raspoređena između užadi.
- (g) Svaka brodica za spašavanje mora imati napravu za otpuštanje, koja omogućava otpuštanje pramčane vezaljke pod opterećenjem.
 - (h) Brodica za spašavanje koja je opremljena s ugrađenim VHF primoodašiljačem i antenom koja se posebno ugrađuje, mora imati uređaj za pričvršćenje antene u njenom radnom položaju.
 - (i) Brodica za spašavanje koja se spušta preko boka, mora imati vodilice za spuštanje i bokoštitnike koji olakšavaju spuštanje i ne dopuštaju oštećenje brodice.
 - (j) Brodica se mora opremiti svjetlom s ručnim prekidačem, vidljivim u mrkloj noći i čistoj atmosferi s udaljenosti ne manje od 2 morske milje. Svjetlo mora biti bijele boje i mora raditi neprekidno najmanje 12 sati, postavljenim na vrhu pokrova brodice. Međutim, ako je svjetlo bljeskajuće, mora bljeskati ne manje od 50 puta u minuti tijekom prva dva sata rada od 12 sati radnog perioda.
 - (k) Unutar brodice za spašavanje mora biti smješteno svjetlo koje se ručno uključuje i isključuje ili drugi izvor svjetlosti za osvjetljavanje noću tijekom najmanje 12 sati, tako da se mogu čitati upute za očuvanje života i obavijest o razmještanju opreme. Za tu namjenu ne smiju se koristiti svjetiljke na ulje.
 - (l) Osim ako drugdje nije izričito drugačije kazano, svaka brodica za spašavanje mora biti opremljena učinkovitim sredstvima za izbacivanje vode ili se mora automatski prazniti.

- (m) Brodica za spašavanje mora biti tako izrađena da s mjesta upravljanja brodicom i njezinim kormilom postoji dobra preglednost prema pramcu, krmi i oba boka, da se omogući sigurno spuštanje i manevriranje brodice za spašavanje.
- (8) Oprema brodice za spašavanje
Svi dijelovi opreme brodice za spašavanje, bilo da su propisani ovim stavkom ili nekim drugim stavkom ovog poglavlja, moraju biti na pogodan način pričvršćeni na odgovarajućim mjestima unutar brodice za spašavanje, čuvani u kutijama ili u za to određenim prostorima, na policama ili sličnim postavljenim spremištima, osim čaklji za otiskivanje koje moraju biti slobodne. Oprema se mora tako pričvrstiti da ne ometa osobe pri napuštanju broda. Sva oprema brodice za spašavanje mora biti kompaktna i malih dimenzija zapakirana u prikladnu i čvrstu ambalažu.. Osim ako drugdje nije izričito drugačije kazano, brodica za spašavanje mora imati:
- (i) dovoljan broj plutajućih vesala za plovidbu prema naprijed po mirnom moru. Potrebno je predvidjeti palce, rašlje ili neke druge pouzdane uređaje za svako veslo. Palci ili rašlje se moraju pričvrstiti uz brodicu uzicom ili lancem;
 - (ii) dvije čaklje;
 - (iii) plutajući ispolac i dva kablića;
 - (iv) upute za preživljavanje;
 - (v) kompas s kućištem, svjetleći ili opremljen sredstvom za osvjetljenje. Na potpuno zatvorenoj brodici za spašavanje kompas mora biti ugrađen pored mjesta upravljanja kormilom, a na svim drugim brodicama za spašavanje mora imati kućište, ako je potrebno da ga zaštiti od djelovanja vremenskih nepogoda, kao i odgovarajuća sredstva za pričvršćenje;
 - (vi) završno sidro sa sidrenim užetom izdržljivim na dinamički otpor, trostruko duljim od brodice i užetom za vraćanje sidra. Čvrstoća završnog sidra, sidrenog užeta i užeta za vraćanje sidra mora odgovarati svim uvjetima na moru;
 - (vii) dvije privezaljke duljine dvostruke udaljenosti između mjesta smještanja brodice za spašavanje i vodne linije kod stanja najmanjeg operativnog gaza broda, ili 15 m (prema tome što je veće). Jedna vezaljka pričvršćena za napravu za otpuštanje koja se zahtijeva u stavku (7)(g), mora se postaviti na pramčanom dijelu brodice za spašavanje, a druga mora biti pričvršćena za pramac brodice za spašavanje ili blizu njega, spremna za upotrebu;
 - (viii) dvije sjekire, po jedna na svakom kraju brodice za spašavanje;
 - (ix) po 3 l pitke vode po osobi u nepropusnim posudama, ili po 1 l pitke vode po osobi, ako na brodici postoji aparat za pretvaranje morske vode u pitku vodu, koji može osigurati jednaku količinu pitke vode za dva dana;
 - (x) nehrđajuću posudu za grabljenje, s uzicom;
 - (xi) nehrđajuću građiranu posudu za pitku vodu;
 - (xii) količinu hrane, ne manje od 10,000 kJ po osobi, upakirane tako da ne propušta zrak, koja mora biti smještena u vodonepropusnom spremniku;
 - (xiii) četiri rakete s padobranima, koje udovoljavaju zahtjevima navedenim u Pravilu 29;
 - (xiv) šest ručnih buktinja, koje udovoljavaju zahtjevima navedenim u Pravilu 30;
 - (xv) dva plutajuća dimna signala, koji udovoljavaju zahtjevima navedenim u Pravilu 31;
 - (xvi) vodonepropusnu električnu svjetiljku, pogodnu za signalizaciju Morzeovim znakovima, s rezervnim slogom baterija i rezervnom žaruljom u vodonepropusnoj kutiji;
 - (xvii) signalno zrcalo (heliograf) s uputama za signalizaciju brodovima i zrakoplovima;
 - (xviii) primjerak ilustrirane tablice signala za spašavanje propisanih Pravilom V/16 Međunarodne konvencije o sigurnosti ljudskih života na moru iz 1974. godine, izrađene od materijala otpornog na djelovanje vode, ili smještene u oмотu otpornom na djelovanje vode;
 - (xix) zviždaljku, ili drugo jednakovrijedno zvučno signalno sredstvo;
 - (xx) pribor za prvu pomoć, u vodonepropusnoj kutiji koja se nakon korištenja može vodonepropusno zatvoriti;
 - (xxi) šest doza tableta protiv morske bolesti i po jednu higijensku vrećicu za svaku osobu;
 - (xxii) nož na rasklapanje, pričvršćen za brodicu konopcem;
 - (xxiii) tri otvarača limenki;
 - (xxiv) dva plutajuća koluta za izbavljanje, pričvršćena na plutajuće uže, duljine najmanje 30 m;
 - (xxv) ručna pumpa;
 - (xxvi) slog pribora za ribolov;
 - (xxvii) slog alata i rezervnih dijelova za motor;
 - (xxviii) prenosivu napravu za gašenje požara pogodnu za gašenje požara tekućeg goriva;
 - (xxix) reflektor koji može noću učinkovito osvijetliti predmet svijetle boje, širine 18 m na udaljenosti od 180 m, u trajanju od 6 sati i koji može neprekidno raditi 3 sata;
 - (xxx) učinkovit radarski reflektor, osim ako brodica za spašavanje nije opremljena radarskim transponderom;
 - (xxxi) osobna sredstva za zaštitu od gubitka topline, koja udovoljavaju zahtjevima navedenim u 26, u broju dovoljnom za 10% osoba koje se mogu smjestiti u brodicu za spašavanje, ili najmanje dva (prema tome što je veće);
 - (xxxii) brodice za spašavanje na brodovima koji obavljaju putovanja za koja, po mišljenju Administracije, nije potrebna oprema navedena u (xii) i (xxvi), ne moraju imati tu opremu.

- (9) Označavanje brodice za spašavanje
- Dimenzije brodice za spašavanje i broj osoba za koji je brodica za spašavanje odobrena mora biti jasno i trajno označen.
 - Ime i luku pripadnosti broda kojem pripada brodica za spašavanje treba označiti na oba boka na pramcu tiskanim velikim slovima.
 - Oznaka koja omogućuje prepoznavanje broda kojemu pripada brodica za spašavanje, te broj brodice, mora se vidjeti odozgo.

Pravilo 18

SAMOUSPRAVLJIVE DJELOMIČNO ZATVORENE BRODICE ZA SPAŠAVANJE

- Samouspravljive djelomično zatvorene brodice za spašavanje moraju udovoljavati zahtjevima navedenim u Pravilu 17, i dodatno, zahtjevima ovog odjeljka.
- Pokrovi
 - Djelomično zatvorene brodice za spašavanje moraju imati ugrađene krute vodonepropusne pokrove, koji se protežu od pramčane statve ne manje od 20% duljine brodice, i od krme ne manje od 20% duljine brodice.
 - Kruti pokrovi moraju tvoriti dva zakloništa. Ako zakloništa imaju pregrade, one moraju imati dovoljno velike otvore koji omogućavaju lak ulaz osobama u hidro termo zaštitnim odijelima ili toploj odjeći i s prslukom za spašavanje. Unutarnja visina zakloništa mora omogućiti osobama lak pristup do njihovih sjedišta na pramcu i krmi brodice.
 - Na krutim pokrovima moraju postojati prozori ili prozirne površine kroz koje u brodicu ulazi dovoljno dnevne svjetlosti, dok su otvori i šatori zatvoreni, tako da nije potrebno umjetno osvjetljenje;
 - Na krutim pokrovima moraju postojati rukohvati za koje se mogu držati osobe koje se kreću s vanjske strane brodice;
 - Otvoreni dijelovi brodice za spašavanje moraju imati stalno pričvršćene sklopive šatore koji moraju biti tako izvedeni da:
 - ga mogu lako postaviti dvije osobe za najviše dvije minute;
 - osigurava toplinsku izolaciju unutarnjeg prostora, s najmanje dva sloja materijala, razdvojena zračnom izolacijom, ili s pomoću nekog drugog jedankovaljanog sredstva.
 - Zatvoreni prostor kojega tvore kruti pokrov i šator mora biti tako izrađen da:
 - se omogući spuštanje i podizanje brodice za spašavanje, a da osobe u brodicu ne moraju izlaziti iz zatvorenog prostora;
 - ima ulaze na oba kraja i na oba boka, koji imaju mogućnost zatvaranja s unutarnje i s vanjske strane, uz omogućavanje ventilacije i sprečavanja prodora morske vode, vjetra i hladnoće unutar brodice. Moraju se predvidjeti sredstva za sigurno zadržavanje ulaza u otvorenom i zatvorenom položaju;
 - uz podignute šatore i zatvorene ulaze, osiguraju dovoljnu količinu zraka za osobe na brodicu za spašavanje;
 - ima sredstva za sakupljanje kišnice;
 - je vanjska strana krutog pokrova brodice i unutrašnji dio prekriven šatorom vrlo uočljive boje, a unutarnja strana boje koja djeluje smirujuće na osobe u brodicu;
 - omogućava veslanje.
- Prevrtanje i ponovno uspravljanje
 - Mora se predvidjeti sigurnosni pojas za svako sjedalo. Sigurnosni pojas mora sigurno zadržati na mjestu osobu mase 100 kg ako se brodica prevrne.
 - Brodica za spašavanje mora imati stabilitet koji osigurava da se sama od sebe ili automatski vraća u uspravan položaj kad je opterećena ukupnim ili djelomičnim brojem osoba i opreme, kada su svi ulazi i otvori vodonepropusno zatvoreni, a osobe vezane sigurnosnim pojasevima.
- Pogon
 - Upravljanje motorom i njegovim prijenosom mora se obavljati s mjesta upravljanja kormilom.
 - Motor i njegovi uređaji moraju moći raditi u svakom položaju pri prevrtanju brodice i nastavi raditi nakon vraćanja u uspravan položaj, ili se automatski zaustaviti pri prevrtanju, a potom se mora moći ponovo lako uputiti nakon uspravljanja brodice.

Sustavi goriva i podmazivanja moraju biti tako izvedeni da iz motora ne može istjecati gorivo i da ne može doći do istjecanja više od 250 ml ulja za podmazivanje iz motora za vrijeme prevrtanja.

 - Motori sa zračnim hlađenjem moraju imati sustav zračnih vodova za dovođenje i odvođenje zraka za hlađenje u brodicu odnosno, iz brodice. Moraju se predvidjeti zaklopke s ručnim upravljanjem koje onemogućuju uzimanje zraka za hlađenje iz brodice, kao i ispušt rashladnog zraka u brodicu.
- Izvedba i zaštita od ubrzanja
 - Bez obzira na zahtjeve navedene u Pravilu 17(1)(f), djelomično zatvorene brodice za spašavanje, moraju biti tako građeni i imati bokoštitnike, koji ih štite od štetnih ubrzanja koja nastaju pri udarcu brodice, opterećene dopuštenim brojem osoba i opreme, o bok broda brzinom sudara ne manje od 3.5 m/s.
 - Brodica za spašavanje mora automatski izbacivati vodu.

Pravilo 19

POTPUNO ZATVORENE BRODICE ZA SPAŠAVANJE

- (1) Potpuno zatvorene brodice za spašavanje moraju udovoljavati zahtjevima navedenim u Pravilu 17 i dodatno zahtjevima ovog odjeljka.
- (2) **Zatvaranje**
Potpuno zatvorena brodica za spašavanje mora imati kruti vodonepropusni pokrov koji potpuno zatvara brodicu za spašavanje. Pokrov mora udovoljavati slijedećim zahtjevima:
 - (i) mora pružati zaklon osobama od topline i hladnoće;
 - (ii) ulaz u brodicu mora biti osiguran kroz otvore koji se mogu vodonepropusno zatvarati;
 - (iii) ulazni otvori moraju biti raspoređeni tako da se radnje u svezi podizanja i spuštanja brodice mogu obavljati iz same brodice;
 - (iv) poklopci ulaznih otvora moraju se sigurno i lako otvarati s unutrašnje i vanjske strane, i mora se predvidjeti uređaj za zadržavanje poklopaca u otvorenom položaju;
 - (v) mora se omogućiti veslanje;
 - (vi) uz zatvorene ulazne otvore i bez znatnijeg prodiranja morske vode mora se održavati na vodi masa brodice s dopuštenim brojem osoba, opremom i strojevima kad je brodica prevrnuta;
 - (vii) moraju postojati prozori ili prozirne površine kroz koje u brodicu ulazi dovoljno dnevne svjetlosti, dok su otvori zatvoreni, tako da nije potrebno umjetno osvjetljenje;
 - (viii) vanjska strana brodice mora biti vrlo uočljive boje, a unutarnja strana boje koja djeluje smirujuće na osobe u brodici;
 - (ix) moraju postojati rukohvati za koje se mogu držati osobe koje se kreću s vanjske strane brodice i koji se mogu koristiti pri ukrcanju i iskrcanju;
 - (x) mora se omogućiti osobama kretanje od ulaza do svojih mjesta bez prelaženja preko poprečnih klupa ili drugih prepreka; i
 - (xi) mora štititi osobe u brodici od opasnih subatmosferskih tlakova, kada motor radi i kada su ulazni otvori zatvoreni.
- (3) **Prevrtanje i ponovno uspravljanje**
 - (a) Mora se predvidjeti sigurnosni pojas za svako sjedalo. Sigurnosni pojas mora sigurno zadržati na mjestu osobu mase 100 kg ako se brodica prevrne.
 - (b) Brodica za spašavanje mora imati stabilitet koji osigurava da se sama od sebe ili automatski vraća u uspravan položaj kad je opterećena ukupnim ili djelomičnim brojem osoba i opreme, kada su svi ulazi i otvori vodonepropusno zatvoreni, a osobe vezane sigurnosnim pojasevima.
 - (c) Brodica za spašavanje mora imati mogućnost održavanja ukupnog kapaciteta osoba i opreme kada je oštećena kako je navedeno u Pravilu 17(1)(a), i mora imati takav stabilitet da u slučaju prevrtanja automatski zadrži položaj koji omogućava osobama u brodici bijeg iznad vode.
 - (d) Ispušne cijevi motora, vodovi zraka i ostali otvori moraju biti tako izvedeni da voda iscure iz motora kada se brodica za spašavanje prevrne i ponovo uspravi.
- (4) **Poriv**
 - (a) Upravljanje motorom i njegovim prijenosom mora se obavljati s mjesta upravljanja kormilom.
 - (b) Motor i njegovi uređaji moraju moći raditi u svakom položaju pri prevrtanju brodice i nastavi raditi nakon vraćanja u uspravan položaj, ili se automatski zaustaviti pri prevrtanju, a potom se mora moći ponovo lako uputiti nakon uspravljanja brodice.
Sustavi goriva i podmazivanja moraju biti tako izvedeni da iz motora ne može istjecati gorivo i da ne može doći do istjecanja više od 250 ml ulja za podmazivanje iz motora za vrijeme prevrtanja.
 - (c) Motori sa zračnim hlađenjem moraju imati sustav zračnih vodova za dovodenje i odvođenje zraka za hlađenje u brodicu odnosno, iz brodice. Moraju se predvidjeti zaklopke s ručnim upravljanjem koje onemogućuju uzimanje zraka za hlađenje iz brodice, kao i ispušni rashladnog zraka u brodicu.
- (5) **Izvedba i zaštita od ubrzanja**
Bez obzira na zahtjeve navedene u Pravilu 17(1)(f), djelomično zatvorene brodice za spašavanje, moraju biti tako građeni i imati bokoštivnike, koji ih štite od štetnih ubrzanja koja nastaju pri udarcu brodice, opterećene dopuštenim brojem osoba i opreme, o bok broda brzinom sudara ne manje od 3.5 m/s.
- (6) **Brodice za spašavanje koje se spuštaju slobodnim padom**
Brodica za spašavanje koja se spušta slobodnim padom mora osigurati zaštitu od štetnih ubrzanja koja proizlaze iz spuštanja s odobrene visine u mirnu vodu, pri trimu do 10° i nagibu do 20° na bilo koju stranu broda, kad je potpuno opremljena i opterećena ukupnim brojem osoba.

Pravilo 20

OPĆI UVJETI ZA SPLAVI ZA SPAŠAVANJE

- (1) Izvedba splavi za spašavanje

- (a) Splav za spašavanje mora biti tako izvedena da izdrži 30 dana, izložena svim uvjetima koji mogu vladati na moru.
- (b) Splav za spašavanje mora biti tako izvedena da nakon pada u vodu s visine od 18 m, splav i oprema zadrže svoju upotrebljivost. Ako se splav za spašavanje smješta na visini većoj od 18 m iznad vodne linije pri stanju najmanjeg gaza broda, ona mora biti tipa koji je s pozitivnim rezultatima izdržao ispitivanje bacanjem s visine najmanje jednake visini na kojoj će biti smještena.
- (c) Splav za spašavanje kad pluta mora izdržati više uzastopnih skokova na nju s visine ne manje od 4,5 m, računajući od njezina poda, s podignutim šatorom ili bez njega.
- (d) Splav za spašavanje i njena oprema moraju biti tako izvedeni da se može tegliti brzinom od 3 čvora po mirnom moru, opterećena dopuštenim brojem osoba i cjelokupnom opremom i s jednim zavlračnim sidrom spuštenim u vodu.
- (e) Splav za spašavanje mora imati šator radi zaštite osoba od utjecaja okoline, koji se automatski podigne kad se splav otpusti. Šator mora udovoljavati slijedećim zahtjevima:
 - (i) unutarnji prostor štiti od vrućine i hladnoće s pomoću dva sloja materijala odvojena zračnim jastukom, ili s pomoću nekog drugog jednakovrijednog sredstva. Treba poduzeti mjere da se spriječi sakupljanje vode u zračnom jastuku;
 - (ii) unutarnja strana šatora mora biti boje koja djeluje smirujuće na osobe u splavi;
 - (iii) svaki ulaz mora biti jasno označen i mora se lako i brzo otvarati s unutarnje i s vanjske strane splavi, tako da omogućiti ventilaciju i da sprečava prodor morske vode, vjetra i hladnoće. Na splavi za spašavanje predviđenoj za više od 8 osoba moraju postojati najmanje dva ulaza, i to na suprotnim stranama splavi;
 - (iv) mora se osigurati stalni dovod dovoljne količine zraka za ljude, čak i kad su ulazi zatvoreni;
 - (v) mora postojati najmanje jedno okno za promatranje;
 - (vi) splav mora imati uređaj za sakupljanje kišnice;
 - (vii) splav mora imati dovoljnu visinu da se u bilo kojem dijelu šatora mogu smjestiti osobe u sjedećem položaju.
- (2) Kapacitet i masa splavi za spašavanje
 - (a) Ne smije se odobriti splav za spašavanje kojoj je kapacitet manji od šest osoba, izračunat u skladu sa zahtjevima navedenim u Pravilu 21(3) ili 22(3), što je primjenjivo.
 - (b) Osim ako se splav za spašavanje spušta uređajem za spuštanje u skladu sa zahtjevima Pravila 32, i ako ne mora biti prenosiva, ukupna masa splavi za spašavanje, njenog kontejnera i opreme ne smije biti veća od 185 kg.
- (3) Ugrađena oprema u splavi za spašavanje
 - (a) Konopci za pridržavanje moraju biti pričvršćeni po obodu, s unutarnje i vanjske strane splavi za spašavanje.
 - (b) Splav za spašavanje mora imati sigurnu vezaljku koja je najmanje dvostruko dulja od razmaka između mjesta smještanja splavi i vodne linije pri stanju najmanjeg gaza broda ili 15 m, što je veće.
- (4) Splavi za spašavanje koje se spuštaju sohom
 - (a) Uz gore navedene zahtjeve, splavi za spašavanje koje se spuštaju uređajem za spuštanje moraju:
 - (i) izdržati udar o bok broda s ukupnim brojem osoba i opreme pri brzini splavi za spašavanje u smjeru okomitom na bok broda ne manjoj od 3,5 m/s, te bacanje u vodu s visine od najmanje 3 m bez oštećenja koje može utjecati na njezinu upotrebljivost;
 - (ii) imati sredstva za pričvršćivanje splavi uz bok broda na palubi za ukrcaj, i za sigurno pričvršćenje tijekom ukrcaja.
 - (b) Izvedba splavi za spašavanje koja se spušta sohom, mora omogućiti brzo ukrcavanje ukupnog broja osoba u ne više od 3 minute, računajući od trenutka davanja naredbe za ukrcaj.
- (5) Oprema
 - (a) Splav za spašavanje mora imati:
 - (i) plutajući kolut za izbavljanje, pričvršćen za plutajuće uže duljine ne manje od 30 m;
 - (ii) nesklopivi nož s ručicom od plutajućeg materijala, koji može plutati na vodi, pričvršćen konopčićem i smješten u džepu s vanjske strane šatora blizu mjesta pričvršćenja vezaljke za splav za spašavanje. Dodatno, splavi za spašavanje u kojima se može smjestiti 13 i više osoba moraju imati drugi nož koji može biti sklopiv;
 - (iii) plutajući ispolac za splav u koju se može smjestiti do 12 osoba; dva ispolca za splav u koju se može smjestiti 13 i više osoba;
 - (iv) dvije spužve;
 - (v) dva zavlračna sidra, svako s užetom koje može izdržati trzaje i užetom za povrat sidra, od kojih je jedno rezervno, a drugo pričvršćeno za splav za spašavanje, tako da pri napuhivanju splavi, nakon njezina spuštanja u vodu održava splav za spuštanje stabilnom na vjetru. Čvrstoća svakog zavlračnog sidra, sidrenog užeta i užeta za povrat, ako postoji, mora odgovarati svim uvjetima na moru. Zavlračna sidra moraju imati sredstva za sprečavanje uvijanja užeta, te moraju biti izvedbe koja osigurava da se ne zapliću između svojih pripونا.
 - (vi) dva plutajuća vesla;
 - (vii) tri otvarača za limenke i škare. U tu svrhu mogu se koristiti noževi sigurnosne izvedbe s posebnim otvaračima za limenke;
 - (viii) pribor za prvu pomoć u vodonepropusnoj kutiji koja se nakon korištenja može ponovo vodonepropusno zatvoriti;

- (ix) zviždaljku ili neko drugo jednakovrijedno sredstvo za zvučnu signalizaciju;
 - (x) četiri rakete s padobranom, sa zahtjevima Pravila 29;
 - (xi) šest ručnih buktinja, sa zahtjevima Pravila 30;
 - (xii) dva plutajuća dimna signala, sa zahtjevima Pravila 31;
 - (xiii) vodonepropusnu električnu svjetiljku pogodnu za davanje signala Morzeovim znacima, skupa s jednim slogom rezervnih baterija i rezervnom žaruljom u vodonepropusnoj posudi;
 - (xiv) pouzdan radarski reflektor osim ako je radar transponder za sredstva za spašavanje smješten u splavi;
 - (xv) jedno signalno zrcalo s uputom za davanje signala brodovima i avionima;
 - (xvi) primjerak tablice signala za spašavanje, u skladu sa zahtjevima Pravila V/16, SOLAS 1974, u vodonepropusnom omotu ili smještene u vodonepropusnom spremniku;
 - (xvii) jedan slog pribora za ribolov;
 - (xviii) ne manje od 10,000 kJ hrane za svaku osobu koliko ih je dozvoljeno smjestiti u splav za spašavanje. Hrana se mora držati u pakiranju nepropusnom za zrak, i mora se čuvati u vodonepropusnom spremniku;
 - (xix) vodonepropusne posude s 1,5 litara pitke vode po osobi, koliko ih je dopušteno smjestiti u splav za spašavanje, od kojih 0,5 litara po osobi može biti zamijenjeno aparatom za pretvaranje morske u pitku vodu, koji može osigurati jednaku količinu pitke vode u dva dana;
 - (xx) nehrđajuću građiranu posudu za pitku vodu;
 - (xxi) šest tableta protiv morske bolesti i jednu higijensku vrećicu, za svaku osobu koja se može smjestiti u splav za spašavanje;
 - (xxii) upute za preživljavanje;
 - (xxiii) upute za pružanje prve pomoći; i
 - (xxiv) osobna sredstva za zaštitu od gubitka topline u skladu sa zahtjevima Pravila 26, za ne manje od 10% osoba koje se mogu smjestiti u splav za spašavanje, ili dva, što je veće.
- (b) Oznaka propisana Pravilom 21(7)(c)(v) i 22(7)(vii) na splavima za spašavanje, opremljenima u skladu sa stavkom (a), mora biti „SOLAS A PACK“, ispisano velikim latiničnim slovima.
- (c) Gdje je to prikladno, oprema se mora držati u spremniku koji, ako nije sastavni dio splavi ili stalno pričvršćen za nju, mora biti smješten i pričvršćen unutar splavi za spašavanje, i mora biti u stanju plutati na vodi najmanje 30 minuta bez oštećenja njegova sadržaja.
- (6) Uređaji za slobodno izranjanje splavi za spašavanje
- (a) Sustav vezaljki
Sustav vezaljki splavi za spašavanje mora osigurati vezu između broda i splavi za spašavanje i mora biti tako izveden da brod koji tone ne povuče splav nakon odvajanja od broda i napuhavanja, ako je samonapuhavajuća.
- (b) Slaba karika
Ako se slaba karika koristi kao dio uređaja koji osigurava slobodno izranjanje, ona:
- (i) ne smije puknuti pri djelovanju sile potrebne za izvlačenje vezaljke iz kontejnera splavi za spašavanje;
 - (ii) ako je primjenjivo, mora biti dovoljno čvrsta da se osigura napuhavanje splavi za spašavanje; i
 - (iii) mora puknuti pri djelovanju sile od $2,2 \pm 0,4$ kN.
- (c) Hidrostatski uređaji za otpuštanje
Ako se hidrostatski uređaj za otpuštanje koristi kao dio uređaja koji osigurava slobodno izranjanje, on mora:
- (i) biti izrađen od odgovarajućih materijala, da se isključi mogućnost nepravilnog rada. Pocinčavanje ili drugi način metalne zaštite dijelova hidrostatskog uređaja se ne dopušta;
 - (ii) automatski otpustiti splav za spašavanje od broda na dubini ne većoj od 4 m;
 - (iii) imati odvode da se spriječi sakupljanje vode u hidrostatskoj komori kada je naprava u normalnom položaju;
 - (iv) biti takve izvedbe da se onemoguću otpuštanje splavi za spašavanje kada valovi zapljuskuju napravo;
 - (v) s vanjske strane imati oznaku tipa i serijski broj;
 - (vi) na samom uređaju ili pločici pričvršćenoj na uređaj, imati trajnu oznaku datuma izradbe, tipa i serijskog broja;
 - (vii) biti tako čvrst da svaki pripadajući dio koji je povezan s vezaljkom i njezinom sustavom ima čvrstoću ne manju od propisane čvrstoće vezaljke; i
 - (viii) ako je moguće, potrebno je na odgovarajući način označiti datum prestanka valjanosti.

Pravilo 21

SAMONAPUHAVAJUĆE SPLAVI ZA SPAŠAVANJE

- (1) Samonapuhavajuće splavi za spašavanje moraju udovoljavati zahtjevima navedenim u 20 i dodatno zahtjevima ovog odjeljka.
- (2) Konstrukcija samonapuhavajućih splavi za spašavanje
 - (a) Glavna uzgonska komora mora biti podijeljena u ne manje od dva posebna pregratka, od kojih se svaki puni kroz svoj nepovratni ventil.

- Uzgonske komore moraju biti tako izvedene da u slučaju oštećenja bilo kojeg pregradka, ili ako bilo koji pregradak nije napuhan, neoštećeni pregradci mogu održavati na vodi, s pozitivnim nadvođem po čitavom obodu splavi, broj osoba koje se mogu smjestiti u splav za spašavanje u sjedećem položaju, prosječne mase 75 kg.
- (b) Pod splavi za spašavanje mora biti vodonepropusan i mora pružiti dovoljnu izolaciju od hladnoće:
- (i) s pomoću jednog ili više pregradaka koje osobe u splavi mogu napuhati, ili koji se napuhuju automatski, a mogu ih ispuhati i ponovno napuhati osobe u splavi; ili
 - (ii) s pomoću drugih sredstava, jednako valjanih, koja ne ovise o napuhavanju.
- (c) Splav za spašavanje mora se napuhavati neotrovnim plinom. Napuhavanje mora biti završeno za 1 min, pri okolnoj temperaturi od 18 do 20°C i za 3 min pri okolnoj temperaturi -30°C. Nakon napuhavanja splav za spašavanje opterećena punim brojem osoba i opreme mora sačuvati svoj oblik.
- (d) Svaki pregradak splavi za spašavanje mora izdržati tlak tri puta veći od radnog i ne smije biti izložen tlaku većem od dvostrukog radnog tlaka, što se postiže sigurnosnim ventilima ili ograničavanjem dovedene količine plina. Da bi se u pregradcima održao radni tlak, treba predvidjeti mogućnost njihova napuhavanja pumpom ili mijehom, u skladu sa stavkom (10)(a)(ii).
- (3) Kapacitet samonapuhavajućih splavi za spašavanje
Broj osoba koje se mogu smjestiti na splav za spašavanje mora biti jednak najmanjem od slijedeća tri iznosa:
- (i) najvećem cijelom broju dobivenom dijeljenjem zapremine glavnih uzgonskih komora u napuhanom stanju, u m³, (u koju se u tu svrhu ne uključuju ni lukovi, ni poprečne klupe ako postoje), s 0,096; ili
 - (ii) najvećem cijelom broju dobivenom dijeljenjem unutarnje vodoravne površine presjeka splavi za spašavanje, u m² (u koju se u tu svrhu mogu uključiti klupa ili klupe, ako postoje) mjereno do unutarnjeg ruba uzgonskih komora, s 0,372; ili
 - (iii) broj osoba prosječne mase 75 kg, koje imaju prsluke za spašavanje, koje mogu udobno sjediti imajući dovoljno prostora iznad glave, ne ometajući korištenje opreme na splavi za spašavanje.
- (4) Pristup na samonapuhavajuće splavi za spašavanje
- (a) Najmanje na jednom ulazu mora postojati polukruta rampa za ukrcaj, koja može izdržati osobu težine 100 kg, i koja omogućuje osobama koje se nalaze u vodi penjanje na splav za spašavanje. Rampa mora biti tako izvedena da spriječi značajnije otjecanje plina iz splavi za spašavanje u slučaju njezina oštećenja. Ako splav za spašavanje koja se spušta sohom, ima dva ili više ulaza, rampa za ukrcaj mora se nalaziti kod ulaza nasuprot konopcima za pričvršćenje i mjesta za ukrcaj.
 - (b) Ulazi koji nemaju rampu za ukrcaj moraju imati ljestve za ukrcaj, kojima se najniža prečka mora nalaziti najmanje 0,4 m ispod vodne linije prazne splavi za spašavanje.
 - (c) Unutar splavi za spašavanje moraju se predvidjeti sredstva koja osobama na ljestvama za ukrcaj olakšavaju penjanje na splav za spašavanje.
- (5) Stabilitet samonapuhavajućih splavi za spašavanje
- (a) Samonapuhavajuća splav za spašavanje mora biti stabilna na valovima kada je napuhana i s podignutim šatorom.
 - (b) Stabilitet prevrnutih splavi za spašavanje mora biti takav da je na uzburkanom i na mirnom moru može uspraviti jedna osoba.
 - (c) Stabilitet splavi za spašavanje kad je opterećena ukupnim brojem osoba i opremom mora biti takav da se može tegliti brzinom do 3 čvora na mirnom moru.
- (6) Dijelovi samonapuhavajućih splavi za spašavanje
- (a) Prekidna sila privezaljke, uključivo pričvršćivanje za splav za spašavanje, osim slabe karike propisane Pravilom 20(6)(b), ne smije biti manja od 10,0 kN za splavi kapaciteta devet ili više osoba, odnosno ne manje od 7,5 kN za ostale splavi. Splav mora moći napuhati jedna osoba.
 - (b) Ručno upravljiva svjetiljka, vidljiva u mrkloj noći i čistoj atmosferi s udaljenosti ne manje od 2 morske milje, mora se postaviti na vrh šatora splavi za spašavanje i mora svijetliti neprekidno ne manje od 12 sati. Međutim, ako je svjetlo bljeskajuće, tada mora bljeskati ne manje od 50 i ne više 70 puta u minuti za vrijeme prva 2 sata od ukupno 12 sati rada. Baterije moraju biti otporne na vlagu.
 - (c) Ručno upravljiva svjetiljka, sposobna za stalni rad u trajanju od najmanje 12 sati, mora biti postavljena unutar splavi. Mora se automatski upaliti kada se splav napuše te biti dovoljne jakosti da omogući čitanje uputa za preživljavanje te uputa za korištenje opreme.
- (7) Spremnici za samonapuhavajuće splavi za spašavanje
- (a) Splav za spašavanje mora biti pohranjena u spremniku koji mora:
 - (i) biti tako izrađen da izdrži sve uvjete korištenja na moru;
 - (ii) imati vlastiti uzgon, zajedno sa pohranjenom splavi i pripadajućom opremom, dovoljan za povlačenje vezaljke i uključivanje u rad sustava za napuhavanje splavi kada brod tone; i
 - (iii) koliko je to praktički moguće, biti vodonepropustan, izuzev izljevnih otvora na dnu kontejnera.
 - (b) Splav za spašavanje mora biti smještena u kontejneru tako da se nakon pada u vodu i oslobađanja od kontejnera napuše, i to po mogućnosti u uspravnom položaju.
- Na spremniku moraju biti oznake:
- (i) naziv ili oznaka proizvođača;
 - (ii) serijski broj;

- (iii) naziv ustanove koja je odobrila splav i broj osoba koji se u njoj može smjestiti;
 - (iv) SFV;
 - (v) tip sloga opreme u nuždi;
 - (vi) datum posljednjeg pregleda;
 - (vii) duljina vezaljke;
 - (viii) najveća odobrena visina smještaja iznad vodne linije (zavisno o visini s koje je obavljeno ispitivanje bacanjem i duljini vezaljke);
 - (ix) upute za spuštanje.
- (8) Oznake na samonapuhavajućim splavima za spašavanje
Na splavi za spašavanje moraju biti označeni:
- (i) naziv ili oznaka proizvođača;
 - (ii) serijski broj;
 - (iii) datum proizvodnje (mjesec i godina);
 - (iv) naziv ustanove koja je splav odobrila;
 - (v) naziv i mjesto stanice gdje je splav posljednji put pregledana;
 - (vi) broj osoba koje se smiju smjestiti, iznad sva kog ulaza slovima visine ne manje od 100 mm, i to bojom koja se ističe u odnosu na boju splavi;
- (9) Samonapuhavajuće splavi za spašavanje koje se spuštaju sa sohom
- (a) Dodatno naprijed navedenim zahtjevima, splav za spašavanje koja koristi odobreni uređaj za spuštanje, kada je ovješena o kuku ili hvataljku, mora izdržati opterećenje:
 - (i) četiri puta veće od mase ukupnog broja osoba i opreme pri temperaturi okoline i pri ustaljenoj temperaturi splavi za spašavanje od $(20 \pm 3) ^\circ\text{C}$, sa zatvorenim sigurnosnim ventilima; i
 - (ii) 1,1 puta veće mase od ukupnog broja osoba i opreme pri temperaturi okoline i ustaljenoj temperaturi splavi za spašavanje od -30°C , s otvorenim sigurnosnim ventilima.
 - (b) Kruti dijelovi kontejnera splavi za spašavanje koje se spuštaju uređajem za spuštanje moraju se pričvrstiti tako da ni kontejner ni njegovi pojedini dijelovi ne padnu u vodu za vrijeme i nakon napuhavanja i spuštanja splavi koja se u njemu nalazi.
- (10) Dodatna oprema samonapuhavajućih splavi za spašavanje
- (a) Pored opreme navedene u Pravilu 20(5), svaka samonapuhavajuća splav za spašavanje mora imati:
 - (i) jedan slog pribora za zatvaranje rupa u uzgonskim komorama;
 - (ii) jednu pumpu ili ručni mijeh za napuhavanje.
 - (b) Noževi koji se zahtijevaju u Pravilu 20(5)(a)(ii) moraju biti preklonpi.

Pravilo 22

KRUTE SPLAVI ZA SPAŠAVANJE

- (1) Krute splavi za spašavanje moraju biti u skladu sa zahtjevima Pravila 20, i dodatno zahtjevima ovog odjeljka.
- (2) Konstrukcija krutih splavi za spašavanje
 - (a) Uzgon splavi za spašavanje mora se osigurati uzgonskim materijalom koji je sastavni dio splavi, i koji se smješta što je moguće bliže bokovima splavi. Uzgonski materijal mora imati svojstvo lošeg širenja plamena ili mora biti zaštićen omotačem koji ima to svojstvo.
 - (b) Dno splavi za spašavanje ne smije propuštati vodu i mora održavati osobe iznad vode i štiti ih od hladnoće.
- (3) Kapacitet krutih splavi za spašavanje
Broj osoba koje se mogu smjestiti u splavi mora biti jednak najmanjem broju od:
 - (i) najvećeg cijelog broja koji se dobije dijeljenjem s 0,096 zapremine uzgonskog materijala, u m^3 , pomnoženog s koeficijentom koji se dobije ako od 1 oduzmemo gustoću tog materijala; ili
 - (ii) najvećeg cijelog broja koji se dobije dijeljenjem površine vodoravnog presjeka poda splavi, u m^3 , s 0,372; ili
 - (iii) broj osoba prosječne mase 75 kg, u hidro-termo odijelima i prslucima za spašavanje, koje mogu udobno sjediti s dovoljno prostora iznad glave, ne ometajući pri tome korištenje opreme na splavi.
- (4) Pristup u krute splavi za spašavanje
 - (a) Najmanje kod jednog ulaza mora postojati kruta rampa za ukrcaj, koja omogućava penjanje na splav osoba koje se nalaze u vodi. Rampa za ukrcaj splavi za spašavanje koja se spušta s pomoću uređaja za spuštanje i koja ima više od jednog ulaza, mora se nalaziti kod ulaza koji se nalazi nasuprot užadima za zatezanje i sredstvima za ukrcaj.
 - (b) Ulazi koji nemaju rampu za ukrcaj moraju imati ljestve za ukrcaj, kojih se najviša prečka mora nalaziti najmanje 0,4 m ispod vodne linije prazne splavi za spašavanje.
 - (c) Unutar splavi za spašavanje mora predvidjeti sredstva da bi se osobama olakšalo uvlačenje na splav s ljestava za ukrcaj.
- (5) Stabilitet krutih splavi za spašavanje

- (a) Ako se splav za spašavanje može sigurno koristiti bez obzira koja joj je strana gornja, čvrstoća i stabilitet splavi moraju biti takvi da se splav može ili sama postaviti u uspravan položaj ili da je lako može postaviti u uspravan položaj jedna osoba i po uzburkanom i po mirnom moru.
- (b) Stabilitet splavi za spašavanje kad je opterećena punim brojem osoba i opremom mora biti takav da se može vući brzinom od 3 čvora po mirnom moru.
- (6) Dijelovi krutih splavi za spašavanje
 - (a) Prekidna sila privezaljke, uključivo pričvršćivanje za splav za spašavanje, osim slabe karike u skladu sa zahtjevima Pravila 20(6)(b), ne smije biti manja od 10,0 kN za splavi kapaciteta devet ili više osoba, odnosno ne manje od 7,5 kN za ostale splavi.
 - (b) Ručno upravljiva svjetiljka, vidljiva u mrkloj noći i čistoj atmosferi s udaljenosti ne manje od 2 morske milje, mora se postaviti na vrh šatora splavi za spašavanje i mora svijetliti neprekidno ne manje od 12 sati. Međutim, ako je svjetlo bljeskajuće, tada mora bljeskati ne manje od 50 puta u minuti za vrijeme prva 2 sata od ukupno 12 sati rada.
Baterije moraju biti otporne na vlagu.
 - (c) Ručno upravljiva svjetiljka, sposobna za stalni rad u trajanju od najmanje 12 sati, mora biti postavljena unutar splavi. Mora se automatski upaliti kada se šator podigne te biti dovoljne jakosti da omogući čitanje uputa za preživljavanje te uputa za korištenje opreme.
- (7) Označavanje krutih splavi za spašavanje
Splavi za spašavanje moraju biti označene sa:
Na splavi za spašavanje moraju biti označeni:
 - (i) naziv i luka upisa broda kojemu pripada;
 - (ii) naziv ili oznaka proizvođača;
 - (iii) serijski broj;
 - (iv) naziv organa koji je odobrio splav;
 - (v) broj osoba koje se mogu smjestiti, iznad svakog ulaza, slovima visine najmanje 100 mm i bojom suprotnom od boje splavi;
 - (vi) SFV;
 - (vii) tip sloga opreme za nužnost;
 - (viii) duljina vezaljke;
 - (ix) najveća dopuštena visina smještaja iznad vodne linije (visina ispitivanja bacanjem);
 - (x) upute za spuštanje.
- (8) Krute splavi za spašavanje koje se spuštaju sohom
Dodatno navedenim zahtjevima, kruta splav za spašavanje koja se spušta sohom, kada je obješena o kuku ili hvataljku mora moći izdržati opterećenje četiri puta veće od mase punog broja osoba i opreme.

Pravilo 23

BRODICE ZA PRIKUPLJANJE

- (1) Općenito
 - (a) Osim udovoljavanja zahtjevima ovog odjeljka, sve brodice za prikupljanje moraju biti u skladu sa zahtjevima Pravila 17(1) do zaključno 17(7)(d), te u 17(7)(f), 17(7)(g), 17(7)(i), 17(7)(l) i 17(9).
 - (b) Brodice za prikupljanje mogu biti krute, napuhvajuće ili kombinirane izvedbe, i moraju:
 - (i) biti duljine ne manje od 3,8 m i ne više od 8,5 m, ako je u odnosu na veličinu broda takva brodica za prikupljanje nepraktična, Administracija može odobriti brodicu manje duljine, ali ne manje od 3,3 m;
 - (ii) imati kapacitet dovoljan za smještaj ne manje od pet osoba na sjedalima i jedne osobe koja leži na nosilima ili, ako je brodica manja od 3,8 m, broj osoba određuje Administracija.
 - (c) Broj osoba koje se mogu smjestiti u brodicu za prikupljanje određuje Administracija.
 - (d) Brodice za prikupljanje kombinirane krute i napuhvajuće izvedbe moraju udovoljavati zahtjevima ovog pravila u skladu sa zahtjevima Administracije.
 - (e) Ako brodica za prikupljanje nema dovoljan uzvoj, potrebno je na pramcu predvidjeti pokrov koji prekriva ne manje od 15% duljine brodice.
 - (f) Brodice za prikupljanje moraju manevrirati brzinom od 6 čvorova i održavati tu brzinu ne manje od 4 sata.
 - (g) Brodice za prikupljanje moraju biti dovoljno pokretljive i sposobne manevrirati na otvorenom moru, pokupiti osobe iz vode, prikupiti splavi za spašavanje i tegliti najveću splav za spašavanje koja se nalazi na brodu, opterećenu dopuštenim brojem osoba i opreme ili odgovarajuću zamjenu, brzinom ne manjom od 2 čvora.
 - (h) Brodica za prikupljanje mora imati ugrađen ili izvanbrodski motor. Ako je opremljena izvanbrodskim motorom, kormilo i rudo mogu biti sastavni dio motora. Bez obzira na zahtjeve navedene u Pravilu 17(6)(a), benzinski motori s odobrenim sustavom goriva mogu se ugraditi na brodicama za prikupljanje, ako su tankovi goriva posebno zaštićeni od vatre i eksplozije.
 - (i) Brodice za prikupljanje moraju biti opremljene napravama za tegljenje dovoljne čvrstoće da mogu sakupiti ili tegliti splavi za spašavanje, u skladu sa stavkom (1)(g).
 - (j) Brodicu za prikupljanje mora imati vodonepropusni prostor za smještaj sitnih dijelova opreme.

- (2) Oprema brodice za prikupljanje
- (a) Oprema brodice za prikupljanje, osim čaklji, koje moraju biti smještene slobodno radi odguravanja, mora biti pričvršćena u brodici za prikupljanje privezaljkom, ili čuvana u kutijama, ili prostorima, policama ili sličnoj opremi za smještaj, ili u drugim prikladnim sredstvima. Oprema se mora tako pričvrstiti da ne ometa dizanje ili spuštanje brodice.
Svi predmeti opreme brodice za prikupljanje moraju biti što manji, i cjeloviti te u prikladnom i čvrstom pakiranju.
- (b) Svaka brodica za prikupljanje mora imati:
- (i) dovoljno plutajućih vesala ili lopatica za plovidbu naprijed po mirnom moru. Za svako veslo treba predvidjeti palce, rašlje ili neke druge odgovarajuće uređaje.
Palci ili rašlje moraju biti učvršćeni za brodicu uzicom ili lancem;
- (ii) plutajući ispolac;
- (iii) kompas s kućištem i osvijetljenjem, ili opremljen sredstvom za osvijetljenje;
- (iv) zavlračno sidro s konopom duljine ne manje od 10 m, dovoljne čvrstoće, te s užetom za prikupljanje sidra, ako je ugrađeno;
- (v) vezaljku na pramcu, dovoljne duljine i čvrstoće, pričvršćenu za uređaj za otpuštanje u skladu sa Pravilom 17(7)(g);
- (vi) plutajući konopac duljine ne manje od 50 m, dovoljne čvrstoće za tegalj splavi za spašavanje u skladu sa stavkom (1)(g);
- (vii) vodonepropusnu električnu svjetiljku, s rezervnim slogom baterija i rezervnom žaruljom (u nepromočivoj kutiji) pogodnu za davanje Morzeovih znakova;
- (viii) zviždaljku, ili neko drugo prikladno sredstvo za zvučnu signalizaciju;
- (ix) prvu pomoć u vodonepropusnoj kutiji koja se nakon upotrebe može čvrsto zatvoriti;
- (x) dva plutajuća koluta za izbavljanje s plutajućim konopom, duljine ne manje od 30 m;
- (xi) reflektor s vodoravnim i okomitim područjem od najmanje 6° i izmjerenom jačinom svjetlosti 2500 cd koji može raditi neprekidno ne manje od 3 sata;
- (xii) pouzdan radarski reflektor;
- (xiii) osobna sredstva za zaštitu od gubitka topline za 10% osoba smještenih u brodici za prikupljanje, ali ne manje od dva komada;
- (c) Uz opremu navedenu u stavku (2)(b), svaka kruta brodica za prikupljanje mora imati:
- .1 čaklju;
- .2 kablčić; i
- .3 nož ili sjekiru.
- (d) Uz opremu navedenu u stavku (2)(b), svaka samonapuhavajuća brodica za prikupljanje mora imati:
- .1 plutajući sigurnosni nož;
- .2 dvije spužve;
- .3 pouzdan ručni mijeh ili pumpu;
- .4 slog pribora za popravak rupa u prikladnom spremniku; i
- .5 sigurnosnu čaklju.
- (3) Dodatni zahtjevi za napuhavajuće brodice za prikupljanje
- (a) Zahtjevi navedeni u Pravilu 17(1)(c) i 17(1)(e) ne primjenjuju se na napuhavajuće brodice za prikupljanje.
- (b) Napuhavajuća brodica za prikupljanje mora biti tako izvedena da kad je obješena o nosač ili kuku:
- (i) mora biti dovoljno čvrsta i kruta da se može spuštati i dizati s dopuštenim brojem osoba i opreme;
- (ii) mora biti dovoljno čvrsta da izdrži opterećenje četiri puta veće od mase dopuštenog broja osoba i opreme, pri okolnoj temperaturi od $(20 \pm 3)^\circ\text{C}$ sa zatvorenim sigurnosnim ventilima;
- (iii) mora biti dovoljno čvrsta da izdrži opterećenje od 1,1 puta mase dopuštenog broja osoba i opreme pri temperaturi okoline -30°C s otvorenim sigurnosnim ventilima.
- (c) Napuhavajuća brodica za prikupljanje mora biti tako izvedena da može izdržati:
- (i) smještaj na otvorenoj palubi dok je brod na moru;
- (ii) plutati 30 dana u svim uvjetima na moru.
- (d) Uz udovoljavanje zahtjevima navedenim u Pravilu 17(9), napuhavajuće brodice za prikupljanje moraju imati označen serijski broj, naziv proizvođača (ili oznaku tvornice) i datum proizvodnje.
- (e) Uzgon napuhavajuće brodice za prikupljanje mora se postići ili s pomoću jedne komore podijeljene na najmanje pet posebnih pregradaka približno jednake zapremine, ili s dvije posebne komore od kojih ni jedna nema više od 60% čitave zapremine. Uzgonske komore moraju biti tako raspoređene, da neoštećene komore osiguraju nošenje ukupnog broja osoba za koje je brodica odobrena, pojedinačne mase od 75 kg, kada sjede na za to predviđenim mjestima, s pozitivnim nadvođem uokolo brodice.
- (f) Rubne uzgonske komore koje tvore napuhavajuću brodicu za prikupljanje, kada su napuhane, moraju osigurati zapreminu ne manju od $0,17\text{ m}^3$ za svaku osobu koja se može smjestiti u brodicu za prikupljanje.
- (g) Svaka uzgonska komora mora imati nepovratni ventil, radi napuhavanja ručnim mijehom, i sredstva za ispuštanje zraka. Mora se također ugraditi sigurnosni ventil, osim ako Administracija procijeni da ventil nije potreban.

- (h) S donje strane i na izloženim mjestima s vanjske strane napuhavajuće brodice za prikupljanje moraju se predvidjeti rebraste trake u skladu sa zahtjevima Administracije.
- (i) Ako je ugrađena zrcalna krma, ona ne smije biti uvučena za više od 20% duljine preko svega brodice za prikupljanje.
- (j) Moraju se predvidjeti prikladna pojačanja radi pričvršćenja vezaljki na pramcu i krmi i konopaca za pridržavanje s unutarnje i vanjske strane brodice.
- (k) Napuhavajuća brođica za spašavanje mora cijelo vrijeme biti u potpuno napuhanom stanju.

Pravilo 24

PRSLUCI ZA SPAŠAVANJE

- (1) Općenito
 - (a) Prsluk za spašavanje ne smije podržavati gorenje, ili nastaviti se rastapati nakon što je bio potpuno zahvaćen plamenom u trajanju od najmanje 2 sekunde.
 - (b) Prsluk za spašavanje mora biti tako izveden da:
 - (i) nakon prikaza oblačenja, sve osobe mogu obući prsluk u roku od jedne minute, bez ičije pomoći;
 - (ii) je potpuno jasno da se prsluk nosi samo na jedan način, tako da se, koliko je to moguće, ne može obući nepravilno;
 - (iii) je udoban za nošenje; i
 - (iv) omogući skakanje u vodu s visine ne manje od 4,5 m bez tjelesne povrede, a da pri tome prsluk ne spadne ili se ošteti.
 - (c) Prsluk za spašavanje za odrasle mora imati dovoljan uzgon i stabilitet u mirnoj slatkoj vodi da:
 - (i) može podići iz vode iscrpljenu ili onesviještenu osobu i održavati je licem iznad vode tako da se usta nalaze 120 mm iznad vode, a da tijelo bude nagnuto unazad u odnosu na njegov okomiti položaj pod kutem ne manjim od 20° i ne većim od 50°; i
 - (ii) okrene tijelo onesviještene osobe u vodi iz bilo kojeg položaja u položaj s ustima iznad vode za najviše 5 sekundi.
 - (d) Uzgon prsluka za spašavanje nakon uranjanja u slatku vodu i stajanja u njoj 24 sata ne smije se smanjiti za više od 5%.
 - (e) Prsluk za spašavanje za odrasle mora omogućiti osobi s navučenim prslukom da prepliva malu razdaljinu i da se ukrca u plovilo za preživljavanje. Svaki prsluk za spašavanje mora imati zviždaljku, dobro pričvršćenu konopcem.
 - (f) Svaki prsluk za spašavanje mora imati zviždaljku, dobro pričvršćenu konopcem.
- (2) Samonapuhavajući prsluci za spašavanje

Prsluk za spašavanje, kojemu se uzgon postiže napuhivanjem, mora imati najmanje dvije posebne komore, i mora udovoljavati zahtjevima navedenim u stavku (1), i mora:

 - (i) se automatski napuhati pri uranjanju u vodu, mora imati uređaj za napuhavanje jednim pokretom ruke i mora se moći napuhati ustima;
 - (ii) udovoljavati zahtjevima navedenim u stavku (1)(b), (c) i (e), ako izgubi uzgon bilo koje komore;
 - (iii) udovoljavati zahtjevima navedenim u stavku (1)(d) nakon automatskog napuhavanja.
- (3) Svjetla prsluka za spašavanje
 - (a) Svjetlo prsluka za spašavanje mora:
 - (i) imati jačinu svjetlosti od najmanje 0,75 cd;
 - (ii) imati izvor energije koji može osigurati jačinu svjetlosti od 0,75 cd u trajanju, ne manje od, 8 sati;
 - (iii) biti vidljivo na što većem dijelu gornje polukugle, koliko je to izvodljivo, dok je pričvršćeno za prsluk za spašavanje;
 - (b) Ako je svjetlo, navedeno u stavku (3)(a), bljeskajuće, ono mora:
 - (i) imati ručni prekidač;
 - (ii) ne smije imati leću ili reflektor koji koncentriraju svjetlost;
 - (iii) bljeskati ne manje od 50 puta u minuti, uz korisnu jačinu svjetlosti od najmanje 0,75 cd.

Pravilo 25

HIDRO-TERMO ODIJELA

- (1) Opći zahtjevi za hidro-termo odijela
 - (a) Hidro-termo odijelo mora biti izrađeno od vodonepropusnog materijala, i dodatno:
 - (i) se može u roku od 2 minute izvući iz torbe i navući, skupa s pripadnom odjećom i prslukom za spašavanje, ako se nosi skupa s njim;
 - (ii) ne podržava gorenje, ili nastavlja rastapati se nakon što je bilo potpuno zahvaćeno plamenom u trajanju od najmanje 2 sekunde;
 - (iii) može pokriti cijelo tijelo, osim lica. Šake, istovremeno, moraju biti pokrivene, osim ako su predviđene

- (v) rukavice pričvršćene za odijelo;
 - (iv) ima sredstva koja svode na najmanju moguću mjeru ili smanjuju pristup slobodnog zraka do nogu osobe u odijelu; i
 - (v) nakon skoka u vodu s visine od najmanje 4,5 m ne prodre voda u zaštitno odijelo.
 - (b) Hidro-termo odijelo u skladu sa zahtjevima Pravila 24, može se koristiti kao prsluk za spašavanje.
 - (c) Hidro-termo odijelo mora omogućiti osobi koja ga nosi, zajedno s prslukom za spašavanje, ako se oba sredstva nose zajedno, da:
 - (i) se popne i spusti uz vertikalne ljestve duljine ne manje od 5 m;
 - (ii) obavlja potrebne radnje za vrijeme napuštanja broda;
 - (iii) skoči u vodu s visine ne manje od 4,5 m, bez tjelesne povrede, oštećenja ili spadanja odijela; i
 - (iv) prepliva kratku razdaljinu i ukrca se u plovilo za preživljavanje.
 - (d) Hidro-termo odijelo koje ima uzgon i izrađeno je da se nosi bez prsluka za spašavanje, mora imati svjetlo u skladu sa zahtjevima Pravila 24(3) i zviždalku u skladu sa zahtjevima Pravila 24(1)(f).
 - (e) Ako se hidro-termo odijelo nosi zajedno s prslukom za spašavanje, prsluk se mora nositi preko zaštitnog odijela. Osoba koja nosi takvo zaštitno odijelo mora obući prsluk za spašavanje bez ičije pomoći.
- (2) Zahtjevi za toplinsku izvedbu za hidro-termo odijelo
- (a) Hidro-termo odijelo izrađeno bez termoizolacijskog materijala mora biti:
 - (i) označeno da se mora nositi zajedno s toplom odjećom;
 - (ii) tako izrađeno da kad se nosi s toplom odjećom i s prslukom za spašavanje, ako se s njim nosi, odijelo mora pružiti dovoljnu toplinsku zaštitu nakon što osoba koja ga nosi skoči u vodu s visine od 4,5 m, da osigura kad se ono nosi 1 sat u mirnoj kružećoj vodi, temperature 5°C, da se temperatura tijela osobe koja ga nosi ne smanji za više od 2° C.
 - (b) Hidro-termo odijelo s termoizolacijskim materijalom (ako se nosi samo), ili s prslukom za spašavanje (ako se moraju nositi zajedno) mora pružiti osobi koja ga nosi dovoljnu toplinsku zaštitu da nakon što je skočila u vodu s visine od 4,5 m temperatura tijela osobe koja ga nosi ne smanji za više od 2°C, nakon što je bila uronjena 6 sati u mirnoj kružećoj vodi temperature između 0°C i 2°C.
 - (c) odijelo za spašavanje mora omogućiti osobi u odijelu s pokrivenim rukama da uzme olovku i piše nakon što je 1 sat bila u vodi temperature 5°C.
- (3) Zahtjevi uzgona
- Osoba koja u slatkoj vodi nosi hidro-termo odijelo u skladu sa zahtjevima Pravila 24, ili nosi hidro-termo odijelo s prslukom za spašavanje, mora biti u stanju da se za 5 sekundi okrene iz položaja licem prema vodi u položaj licem iznad vode.

Pravilo 26

SREDSTVA ZA ZAŠTITU OD GUBITKA TOPLINE

- (1) Sredstvo za zaštitu od gubitka topline mora biti izrađeno od vodonepropusnog materijala s toplinskom provodljivošću ne većom od 7800 W/m²K i mora biti tako izvedeno da osobi koja ga nosi smanjuje gubitak tjelesne topline uslijed prijenosa topline, te gubitak topline uslijed isparavanja.
- (2) Sredstvo za zaštitu od gubitka topline mora:
 - (i) pokrivati čitavo tijelo osoba svih veličina koje nose prsluk za spašavanje, osim lica. Ruke se također moraju pokriti, osim ako su predviđene pričvršćene rukavice;
 - (ii) biti takvo da ga osoba može sama raspakirati i lako ga obući bez ičije pomoći u plovilu za preživljavanje ili u brodicu za prikupljanje; i
 - (iii) omogućiti osobi koja ga nosi da ga skine u vodi za najviše 2 min. ako ono umanjuje sposobnost plivanja.
- (3) Sredstvo za zaštitu od gubitka topline mora omogućiti ispravno korištenje pri temperaturi zraka od -30°C do + 20°C.

Pravilo 27

KOLUTI ZA SPAŠAVANJE

- (1) Opis koluta za spašavanje
- Kolut za spašavanje mora:
- (i) imati vanjski promjer ne veći od 800 mm i unutarnji promjer ne manji od 400 mm;
 - (ii) biti izrađen od plutajućeg materijala; uzgon se ne smije postizati rogozom, strugotinom pluta, ili zrnastim plutom, drugim rasutim zrnastim materijalom ili bilo kakvim zračnim komorama kojih uzgon ovisi o napuhavanju;
 - (iii) u slatkoj vodi držati 24 sata željezni teret mase najmanje od 14,5 kg;
 - (iv) imati masu najmanje 2,5 kg;
 - (v) ne smije podržavati gorenje ili nastaviti se rastapati nakon što je bio potpuno zahvaćen plamenom u trajanju od 2 sekunde;
 - (vi) izdržati bacanje u vodu s visine jednake razmaku između mjesta smještanja i vodne linije pri najmanjem gazu, ili 30 m (što je veće), i da se pritom ne smanje njegova uporabna svojstva, kao ni svojstva njegovih dijelova;

- (vii) ako je predviđen za uključivanje samoaktivirajućeg dimnog signala i samoupaljivog svjetla, njegova masa mora biti dovoljna za pokretanje tih uređaja ili 4 kg, što je veće;
 - (viii) imati konop za pridržavanje, najmanje 9,5 mm promjera i duljine ne manje četverostrukom vanjskom promjeru koluta za spašavanje. Konop za pridržavanje mora se pričvrstiti po obodu u četiri jednako udaljene točke, tvoreći tako četiri jednake petlje.
- (2) Samoupaljiva svjetla koluta za spašavanje
Samoupaljiva svjetla navedena u Pravilu 10(2), moraju:
- (i) biti tako izvedena da ih voda ne može ugasiti;
 - (ii) biti u stanju ili da stalno gore s jačinom svjetlosti ne manje od 2 cd u svim smjerovima gornje polukugle, ili bljeskati (izbojno bljeskanje) ne manje od 50 bljeskova u minuti s najmanje odgovarajućom korisnom jačinom svjetlosti;
 - (iii) imati izvor energije u skladu sa (ii), tijekom, ne manje od, 2 sata; i
 - (iv) izdržati ispitivanje bacanjem u skladu sa stavkom (1)(vi).
- (3) Samoaktivirajući dimni signali koluta za spašavanje
Samoaktivirajući dimni signali navedeni u Pravilu 10(3), moraju:
- (i) ispuštati ravnomjerno dim vrlo uočljive boje tijekom najmanje 15 minuta kada plutaju na mirnoj vodi;
 - (ii) ne smiju se eksplozivno paliti niti davati plamen za vrijeme ispuštanja dima;
 - (iii) ne smiju se gasiti na uzburkanom moru;
 - (iv) nastaviti ispuštati dim dok je potpuno uronjen u vodu najmanje 10 s; i
 - (v) izdržati ispitivanje bacanjem u skladu sa stavkom (1)(vi).
- (4) Plutajući konopi za spašavanje
Plutajući konopi za spašavanje navedeni u stavku 10(4), moraju:
- .1 ne smiju se odsukivati niti mrsiti;
 - .2 imati promjer najmanje 8 mm;
 - .3 imati prijekidnu čvrstoću ne manju od 5 kN.

Pravilo 28

SPRAVE ZA DOBACIVANJE KONOPA

- (1) Sprava za dobacivanje konopa mora:
- (i) omogućavati bacanje konopa s prihvatljivom točnošću;
 - (ii) imati najmanje četiri rakete od kojih svaka može dobaciti konop barem 230 m pri mirnom vremenu;
 - (iii) imati najmanje četiri konopa s prekidnom čvrstoćom ne manjom od 2 kN;
 - (iv) imati kratke upute ili slikovne prikaze, koji objašnjavaju korištenje sprave za dobacivanje konopa.
- (2) Raketa koja je namijenjena za ispaljivanje pištoljem, ili slog ako su raketa i konop zajedno, moraju se čuvati u vodonepropusnoj kutiji.
Uz to za rakete koje se ispaljuju pištoljem, konop i raketa zajedno sa sredstvima paljenja moraju se držati u spremniku, koji pruža zaštitu od vremenskih nepogoda.

Pravilo 29

RAKETE S PADOBRANIMA

- (1) Raketa s padobranom mora:
- (i) se nalaziti u vodootpornom kućištu;
 - (ii) imati kratke upute ili slike utisnute na kućištu, koje jasno označavaju način korištenja rakete;
 - (iii) imati sredstvo za aktiviranje, kao sastavni dio rakete; i
 - (iv) biti tako izvedena da ne izaziva neudobnost osobi koja drži kućište prilikom korištenja, u skladu s uputama proizvođača.
- (2) Kad se ispaljivati vertikalno, raketa mora dosegnuti visinu od najmanje 300 m. Na vrhu, ili blizu vrha svoje putanje raketa mora izbaciti raketu s padobranom, koja mora:
- (i) gorjeti jarko crvenim svjetlom;
 - (ii) jednoliko gorjeti uz prosječnu jačinu svjetlosti od najmanje 30.000 cd;
 - (iii) gorjeti ne manje od 40 s;
 - (iv) imati brzinu spuštanja ne više od 5 m/s; i
 - (v) ne smije oštetiti padobran dok gori.

Pravilo 30

RUČNE BUKTINJE

- (1) Ručna buktinja mora:
 - (i) biti smještena u vodootpornom kućištu;
 - (ii) imati kratke upute ili slike utisnute na kućištu, koje jasno označavaju način korištenja ručnih buktinja;
 - (iii) imati posebna sredstva za paljenje; i
 - (iv) biti tako izvedena da ne izaziva neudobnost osobi koja drži kućište i da ne ugrožava plovilo za preživljavanje ostacima gorenja ili žarenja kad se koristi u skladu s uputama proizvođača.
- (2) Ručna buktinja mora:
 - (i) gorjeti jarko crvenim svjetlom;
 - (ii) gorjeti jednoliko uz prosječnu jačinu svjetlosti ne manju od 15.000 cd;
 - (iii) gorjeti ne manje od 1 minute; i
 - (iv) nakon što se uroni 100 mm ispod površine vode, nastaviti gorjeti 10 s;

Pravilo 31

PLUTAJUĆI DIMNI SIGNALI

- (1) Plutajući dimni signal mora:
 - (i) se nalaziti u vodootpornom kućištu;
 - (ii) ne paliti se eksplozivno kad se koristi u skladu s uputama proizvođača; i
 - (iii) imati kratke upute ili slike utisnute na kućištu, koje jasno označavaju način korištenja.
- (2) Plutajući dimni signal:
 - (i) mora jednoliko ispuštati dim vrlo uočljive boje ne manje od 3 minute dok pluta u mirnoj vodi;
 - (ii) ne smije ispuštati plamen za vrijeme ispuštanja dima;
 - (iii) ne smije se gasiti na uzburkanom moru;
 - (iv) mora, nakon što se uroni 100 mm ispod površine vode, nastaviti ispuštati dim u trajanju od 10 s.

Pravilo 32

UREĐAJI ZA SPUŠTANJE I UKRCAJ

- (1) Osnovni zahtjevi
 - (a) Svaki uređaj za spuštanje mora omogućiti sigurno spuštanje potpuno opremljenog plovila za preživljavanje ili brodice za prikupljanje u nepovoljnim uvjetima trima do 10° i nagiba do 20° na bilo koju stranu broda:
 - (i) kad je u njih ukrcaj predviđeni broj osoba; i
 - (ii) bez osoba u plovilu za preživljavanje ili brodici za prikupljanje.
 - (b) Uređaj za spuštanje ne smije ovisiti ni o kojim sredstvima, osim o gravitaciji ili spremljenoj mehaničkoj energiji neovisnoj o brodskom napajanju potrebnom za spuštanje plovila za preživljavanje ili brodice za prikupljanje, kada su opterećene ukupnim brojem osoba i opremom ili prazne s opremom.
 - (c) Uređaj za spuštanje mora biti tako izveden da ga može pokrenuti jedna osoba s palube broda i, osim pomoćnih uređaja za spuštanje brodice za spašavanje koje se spuštaju slobodnim padom, iz plovila za preživljavanje ili brodice za prikupljanje. Plovilo za preživljavanje ili brodice za prikupljanje, moraju biti vidljivi osobi na palubi koja rukuje uređajem za spuštanje.
 - (d) Konstrukcija uređaja za spuštanje mora omogućiti njegovo lako održavanje. Svi dijelovi koji zahtijevaju redovito održavanje od strane posade, moraju biti lako dostupni i moraju biti pogodni za lako održavanje.
 - (e) Kočnice vitala uređaja za spuštanje moraju imati dovoljnu čvrstoću da izdrže:
 - (i) statičko ispitivanje opterećenjem ne manjim od 1,5 puta najvećeg radnog opterećenja; i
 - (ii) dinamičko ispitivanje opterećenjem ne manjim od 1,1 puta najvećeg radnog opterećenja kod najveće brzine spuštanja.
 - (f) Uređaj za spuštanje i pripadajuća oprema, osim kočnica vitla, moraju biti dovoljne čvrstoće da izdrže ispitivanje pokusnim statičkim opterećenjem ne manjim od 2,2 puta najveće radno opterećenje.
 - (g) Konstrukcijski elementi i svi koloturnici, užad za zavješanje, konzole, karike, pričvršćenja i svi ostali elementi koji se koriste kod uređaja za spuštanje, moraju biti projektirani za koeficijent sigurnosti izračunat na osnovi najvećeg radnog opterećenja i prekidnu čvrstoću upotrijebljenog konstrukcijskog materijala. Koeficijent sigurnosti ne manji od 4,5 mora se koristiti za konstrukcijske elemente sohe i vitla, a koeficijent sigurnosti ne manji od 6 mora se koristiti za užad za zavješanje, lance, karike i koloturnike.
 - (h) Svaki uređaj za spuštanje, koliko je to praktički moguće, mora ostati sposoban za rad u uvjetima zaledivanja.
 - (i) Uređaj za spuštanje brodice za spašavanje mora moći podignuti brodicu i njezinu posadu.

- (j) Uređaji za spuštanje moraju omogućavati siguran ukrcaj u plovila za preživljavanje, u skladu sa zahtjevima Pravila 20(4) i 17(3)
- (2) Uređaji za spuštanje pomoću užadi za zavješanje i vitala
- (a) Užad za zavješanje mora biti čelična, ne smije se uvrtni i mora biti zaštićena od korozije.
- (b) U slučaju višedjelnog bubnja vitla, ako nije postavljeno odgovarajuće sredstvo za namatanje, užad za zavješanje moraju biti tako izvedena da se odmataju i namataju ravnomjerno pri spuštanju odnosno pri dizanju.
- (c) Uređaj za spuštanje brodice za prikupljanje mora imati vitlo pogonjeno motorom, dovoljne snage da opremljenu brodicu s ukupnom brojem osoba podigne iz vode;
- (d) Potrebno je predvidjeti pouzdan ručni pogon za dizanje svakog plovila za preživljavanje i brodice za prikupljanje. Ručice ili zamašnjaci ručnog pogona ne smiju se vrtjeti pri spuštanju ili dizanju plovila za preživljavanje ili brodice za prikupljanje mehaničkim pogonom.
- (e) Ako se sohe podižu mehaničkim pogonom, potrebno je predvidjeti sigurnosne uređaje koji isključuju pogon prije nego što soha dođe do oslonca, da se izbjegne preveliko naprezanje užadi za zavješanje ili sohe, osim ako je motor izveden tako da ne dopušta prekomjerno opterećenje.
- (f) Brzina spuštanja na vodu potpuno opterećenog plovila za preživljavanje i brodice za prikupljanje ne smije biti manja od brzine dobivene po izrazu:

$$S = 0,4 + 0,02H$$
gdje je:
 S - brzina spuštanja u metrima u sekundi,
 H - visina u metrima od vrha sohe do vodne linije kad je brod u stanju najmanjeg operativnog gaza.
- (g) Maksimalna brzina spuštanja mora se odrediti od strane Administracije, uzimajući u obzir konstrukciju sredstva za preživljavanje ili brodice za prikupljanje, zaštitu osoba od prekomjernih sila i naprezanje uređaja za spuštanje, uzimajući u obzir sile inercije za slučaj naglog zaustavljanja u nuždi. Uređaj za spuštanje mora imati sredstvo koje osigurava da se ne prijeđe maksimalna brzina.
- (h) Brzina podizanja potpuno opremljene brodice za prikupljanje s ukupnim brojem osoba ne smije biti manja od 0,3 m/s.
- (i) Uređaj za spuštanje mora imati kočnicu koja omogućava zaustavljanje spuštanja plovila za preživljavanje, ili brodice za prikupljanje i mora ih držati čvrsto dok su opterećeni punim brojem osoba i opreme. Podloške kočnica moraju, gdje je to potrebno, biti zaštićene od vode i ulja.
- (j) Ručne kočnice moraju biti izvedbe da kočnica stalno djeluje, osim kada rukovatelj ili mehanizam aktiviran od rukovatelja drži polugu kočnice u položaju "isključeno".
- (3) Spuštanje slobodnim izranjanjem
Ako se plovilo za preživljavanje spušta uređajem za spuštanje, i ako se osim toga zahtjeva njegovo slobodno izranjanje, oslobađanje za slobodno izranjanje s mjesta gdje je plovilo za preživljavanje smješteno mora se obavljati automatski.
- (4) Spuštanje slobodnim padom
Svaki uređaj za spuštanje mora udovoljavati zahtjevima navedenim u stavku (1) i, dodatno, mora udovoljavati slijedećem:
- (i) Uređaj za spuštanje mora biti tako izveden i smješten da štiti osobe u brodici od štetnih sila ubrzanja.
- (ii) Uređaj za spuštanje mora biti koso nagnuta čvrsta struktura dovoljne duljine da omogući plovilu za spašavanje siguran otplov od broda;
- (iii) Uređaj za spuštanje mora biti zaštićen od korozije i tako izveden da se isključi mogućnost iskrenja koje nastaje uslijed trenja za vrijeme spuštanja brodice za spašavanje.
- (5) Sustavi za napuštanje broda
Svaki uređaj za spuštanje, uz udovoljavanje zahtjevima iz stavka (1), mora:
- (i) biti takav da ga može otpustiti jedna osoba;
- (ii) omogućiti njegovo korištenje pri jakom vjetru i moru.
- (6) Uređaji za spuštanje splavi za spašavanje
Svaki uređaj za spuštanje splavi za spašavanje mora ispunjavati uvjete iz stavaka (1) i (2), osim uporabe gravitacijske sile za zakretanje uređaja, ako se ukrcaj obavlja na mjestu na kojem je smještena, podizanje opterećene splavi za spašavanje.
Uređaj za spuštanje mora biti tako izveden da se spriječi preuranjeno otpuštanje za vrijeme spuštanja i mora otpustiti splav za spašavanje tek kad je na vodi.
- (7) Ljestve za ukrcaj
- (a) Moraju se postaviti rukohvati kako bi se osigurao siguran prolaz od palube do vrha jakovljica i obrnuto.
- (b) Rukohvati se moraju postaviti da omoguće siguran prolaz s palube na vrh ljestava i obrnuto.
- (c) Nogostupi ljestava moraju:
- (i) biti napravljeni od tvrdog drveta, bez čvorova i drugih neravnina i bez oštrih bridova, ili od nekog drugog jednakovrijednog materijala;
- (ii) imati protukliznu površinu koja se postiže uzdužnim žljebovima ili nanošenjem odobrenog protukliznog premaza;
- (iii) biti duljine ne manje od 480 mm, širine ne manje od 115 mm i debljine ne manje od 25 mm, isključujući bilo koju protukliznu površinu ili premaz; i
- (iv) se postaviti na jednakim međusobnim razmacima, ne manjim od 300 mm i ne većim od 380 mm, i moraju biti tako izvedeni da stalno ostaju u vodoravnom položaju.

- (d) Bočna užad ljestava moraju biti neobložena i od manile, opsega ne manjeg od 65 mm. Užad mora biti iz jednog komada, bez spojeva ispod gornjeg nogostupa. Mogu se koristiti i drugi materijali, ako su im dimenzije, prekidno opterećenje, otpornost na djelovanje atmosfere, rastezanje i stezanje najmanje jednake užetu od manile. Krajevi se moraju zaštititi od odsukavanja.

POGLAVLJE VIII

POSTUPCI U NUŽDI, ZBORNA MJESTA I VJEŽBE

Pravilo 1

PRIMJENA

Odredbе ovog odjeljka odnose se za nove i postojeće brodove duljine 24 metra i više.

Pravilo 2

OPĆI SUSTAV UZBUNE U NUŽDI, RASPORED ZA UZBUNU I POSTUPCI U NUŽDI

- (1) Opći sustav uzbune u nuždi mora omogućavati čujnost općeg signala za uzbunu koji se sastoji od sedam ili više kratkih zvukova nakon kojih slijedi jedan dugi zvuk brodske zviždaljke ili sirene, i dodatno električnog zvona, ili drugog jednakovrijednog uređaja za upozoravanje, koji se napaja iz glavnog izvora električne energije i izvora električne energije u nuždi, u skladu s Pravilom IV/17.
- (2) Za svaku osobu na brodu moraju postojati jasne upute, kojih se treba pridržavati u nuždi.
- (3) Raspored za uzbunu mora se izložiti na istaknutim mjestima po cijelom brodu, uključujući zapovjednički most, strojarnicu i nastambe za posadu i mora uključiti navedeno u slijedećim stavcima.
- (4) Raspored za uzbunu mora obuhvatiti pojedinosti općeg sustava uzbune u nuždi, navedenog u stavku (1), kao i radnje koje treba poduzeti posada nakon davanja signala za uzbunu. Rasporedom za uzbunu se također mora utvrditi kako će se dati naredba za napuštanje broda.
- (5) Rasporedom za uzbunu moraju se odrediti zaduženja pojedinim članovima posade, uključivo:
 - (a) zatvaranje vodonepropusnih vrata, protupožarnih vrata, ventila, izljeva, bočnih okana, vidnika, prozora i drugih sličnih otvora na brodu;
 - (b) posadu plovila za preživljavanje i drugih sredstava za spašavanje;
 - (c) pripremanje i spuštanje plovila za preživljavanje;
 - (d) opće pripreme drugih sredstava za spašavanje;
 - (e) uporabu opreme za komunikaciju;
 - (f) osnivanje grupa za gašenje požara; i
- (6) Na brodovima duljine manje od 45 m, Administracija može osloboditi zahtjeva navedenih u stavku (5), ako utvrdi da zbog maloga broja članova posade raspored za uzbunu nije primjenjiv.
- (7) Rasporedom za uzbunu moraju se odrediti časnici zaduženi da se sredstva za spašavanje i protupožarni uređaji pravilno održavaju i da su uvijek spremni za korištenje.
- (8) Rasporedom za uzbunu moraju se odrediti zamjenici ključnih osoba koje mogu biti nesposobne, vodeći računa da razni slučajevi u nuždi mogu zahtijevati razne akcije.
- (9) Raspored za uzbunu se mora napraviti prije isplovljenja broda. Nakon što je raspored za uzbunu napravljen, ako dođe do bilo koje izmjene u sastavu posade, što iziskuje promjenu u rasporedu, zapovjednik mora ispraviti raspored, ili napraviti novi.

Pravilo 3

VJEŽBE NAPUŠTANJA BRODA

- (1) Vježbe okupljanja i napuštanja broda
 - (a) Svaki član posade mora sudjelovati, najmanje, u jednoj vježbi napuštanja broda i jednoj protupožarnoj vježbi svakog mjeseca. Međutim, na brodovima duljine manje do 45 m, Administracija može ublažiti ovaj zahtjev, uz uvjet da se vježba napuštanja broda i vježba protupožarne zaštite održi u jednom u tri mjeseca. Vježbe za posadu moraju se održavati u roku od 24 sata nakon isplovljavanja broda iz luke, ako više od 25% članova posade nije sudjelovalo u vježbi napuštanja broda i vježbama protupožarne zaštite na tom brodu, na vježbi koja je prethodila. Administracija može prihvatiti i drugačije rasporede koji su jednaki barem onima koji vrijede za brodove tih klasa za koje navedeni način nije praktičan.

- (b) Svaka vježba napuštanja broda mora uključiti:
 - (i) prikupljanje posade na zborna mjesta uzbuđivanjem i provjera postupka napuštanja broda kako je opisano u rasporedu za uzbunu;
 - (ii) javljanje na zborna mjesta i pripremanje za dužnosti kako je opisano u rasporedu za uzbunu;
 - (iii) provjeravanje je li posada prikladno odjevena;
 - (iv) provjeravanje jesu li prsluci za spašavanje ispravno obučeni;
 - (v) spuštanje najmanje jedne brodice za spašavanje nakon svih radni koje prethode spuštanju;
 - (vi) upućivanje i rukovanje motorom brodice za spašavanje;
 - (vii) rukovanje sohama kojima se spuštaju splavi za spašavanje;
 - (c) Svaka protupožarna vježba mora uključiti:
 - (i) javljanje na zborna mjesta i pripremanje za dužnosti opisane u rasporedu za uzbunu;
 - (ii) upućivanje protupožarne pumpe koristeći najmanje dva propisana mlaza vode, da se pokaže radi li sustav pravilno;
 - (iii) provjeru opreme za vatrogasca i ostale osobne opreme za spašavanje;
 - (iv) provjeru odgovarajuće opreme za dojavu;
 - (v) provjeru ispravnosti rada vodonepropusnih vrata, protupožarnih vrata, protupožarnih zaklopki, ulaza i izlaza ventilacijskih sustava u području na kojem se održava vježba; i
 - (vi) provjeru potrebnog rasporeda za postupno napuštanje broda.
 - (d) Različite brodice za spašavanje, koliko je to praktički izvodljivo, moraju se spuštati u skladu sa stavkom (b)(v) u uzastopnim vježbama.
 - (e) Vježbe se moraju, što je praktički više moguće, održavati kao u stvarnoj nuždi.
 - (f) Svaka brodica za spašavanje mora se spuštati i manevrirati u vodi sa svojom određenom ovlaštenom posadom, najmanje jednom u 3 mjeseca za vrijeme vježbi napuštanja broda
 - (g) Koliko je to opravdano i izvodljivo, brodice za prikupljanje osim brodica za spašavanje koje su istovremeno i brodice za prikupljanje, moraju se spuštati svakog mjeseca s njihovom određenom ovlaštenom posadom i manevrirati u vodi. U svim slučajevima ovaj zahtjev se mora ispuniti najmanje jednom u 3 mjeseca.
 - (h) Ako se na brodu koji plovi naprijed obavljaju vježbe spuštanja brodice za spašavanje i brodice za prikupljanje, te se vježbe, zbog moguće opasnosti moraju obavljati samo u zaštićenim vodama i pod nadzorom časnika koji je iskusan u tim vježbama.
 - (i) Rasvjeta u nuždi koja se koristi na zbornim mjestima i mjestima za napuštanje broda mora se provjeriti prilikom svake vježbe napuštanja broda.
 - (j) Vježbe moraju biti prilagođene određenoj opremi zahtjevanoj pravilima. Međutim, ako se oprema nosi dobrovoljno, ona se mora koristiti u vježbama a vježbe se moraju prilagoditi istoj.
- (2) Vježbe i upute na brodu
- (a) Vježbe o načinu uporabe sredstava za spašavanje uključivo i opreme plovila za preživljavanje, moraju se obavljati što je moguće prije, ali ne kasnije od 2 tjedna nakon ukrcaja člana posade na brod. Međutim ako je član posade ukrcan prema redovnom rasporedu, takve se vježbe moraju obavljati najkasnije 2 tjedna nakon njegovog prvog ukrcaja na brod.
 - (b) Upute o načinu primjene sredstava za spašavanje i uputa za preživljavanje na moru, moraju se davati u istim razmacima kao i vježbe. Pojedina uputa može obuhvatiti različite dijelove sredstava za spašavanje, ali sva brodska oprema za spašavanje moraju biti obuhvaćeni u roku od 2 mjeseca.
Svaki član posade mora dobiti upute koje moraju obuhvatiti ali ne i ograničiti se na:
 - (i) rukovanje i korištenje samonapuhavajućih splavi za spašavanje, uključivo moguća oštećenja od neprikladne obuće i oštih predmeta;
 - (ii) probleme hipotermije, postupak pružanja prve pomoći za slučaj hipotermije i druge odgovarajuće postupke pružanja prve pomoći;
 - (iii) posebne upute za korištenje sredstava za spašavanje u nepovoljnim vremenskim uvjetima i u lošim uvjetima mora; i
 - (c) Vježba o načinu uporabe splavi za spašavanje koje se spuštaju sohom, mora se obavljati u vremenskim razmacima koji ne prelaze 4 mjeseca na svakom brodu koji ima takve uređaje. Gdje je to izvodljivo, mora se uključiti napuhavanje i spuštanje splavi za spašavanje. Ova splav za spašavanje može biti posebna splav za spašavanje namijenjena samo za obuku koja nije dio brodske opreme za spašavanje; takva splav za spašavanje mora se jasno označiti.
- (3) Upisi
- Datum kad su održane smotre, podaci o vježbama napuštanja broda i protupožarnim vježbama, vježbama s drugim sredstvima za spašavanje i o obuci na brodu, moraju se upisati u brodski dnevnik koji odredi Administracija. Ako se nije održala potpuna smotra, vježba ili obuka u predviđeno vrijeme, u dnevnik se moraju navesti okolnosti i upisati opseg održane smotre, vježbe ili obuke.
- (4) Priručnik za vježbe
- (a) U svakoj blagovaonici i prostoriji za odmor ili u svakoj kabini posade mora se nalaziti priručnik za vježbe. Priručnik za vježbe, koji se može sastojati od nekoliko svezaka, mora sadržavati upute i obavijesti s lako razumljivim izrazima i slikovnim prikazima gdje je to potrebno, o sredstvima za spašavanje koja se nalaze na brodu i o najboljim načinima za preživljavanje. Umjesto priručnika, svaki dio ove upute može se predočiti audiovizuelnom metodom.

Detaljno se mora objasniti slijedeće:

- (i) oblačenje prsluka za spašavanje i hidro-termo zaštitnih odijela, što je primjenljivo;
 - (ii) prikupljanje na naznačenim mjestima;
 - (iii) ukrcaj, spuštanje i oslobađanje plovila za preživljavanje i brodica za prikupljanje;
 - (iv) način spuštanja iz plovila za preživljavanje;
 - (v) otpuštanje plovila za preživljavanje s uređaja za spuštanje;
 - (vi) načini i primjena sredstava za zaštitu na mjestima za spuštanje, gdje je primjenljivo;
 - (vii) rasvjeta na mjestima spuštanja plovila za preživljavanje;
 - (viii) uporaba opreme za preživljavanje;
 - (ix) uporaba opreme za otkrivanje;
 - (x) uz pomoć slikovnih prikaza, uporabu radioopreme sredstava za spašavanje;
 - (xi) uporaba lijekova;
 - (xii) korištenje motora i pripadnih dijelova;
 - (xiii) dizanje plovila za preživljavanje i brodica za prikupljanje, uključivo njihov smještaj i pričvršćenje;
 - (xiv) opasnosti od vremenskih nepogoda i korištenje tople odjeće;
 - (xv) najučinkovitiji način korištenja opreme plovila za preživljavanje u svrhu preživljavanja;
 - (xvi) načini pronalaženja i spašavanja preživjelih, uključujući uporabu spasilačke opreme helikoptera (kuke, košare, nosila), navlačnog koluta za izbavljanje i obalnih uređaja za spašavanje, te naprave za dobacivanje konopa;
 - (xvii) ostale radnje koje su opisane u rasporedu za uzbunu i u uputama u nuždi;
 - (xviii) upute za popravak sredstava za spašavanje u nuždi.
- (b) Administracija može, brodove duljine manje od 45 m, osloboditi od dijela zahtjeva navedenih u stavku (a). Međutim, odgovarajući priručnik za vježbe mora se nalaziti na brodu.

Pravilo 4

UJEŽBAVANJE POSTUPAKA U NUŽDI

Administracija mora omogućiti primjerenu obuku članova posade o postupcima u nuždi. Takva obuka mora uključivati:

- (a) vrste opasnosti koje se mogu dogoditi, kao što su sudar, požar i potonuće;
- (b) vrste sredstava za spašavanje koja se uobičajno nalaze na brodu;
- (c) upoznavanje s načinima preživljavanja;
- (d) važnost obavljanja vježbi;
- (e) potrebu uvježbanosti za slučaj nužde i posebno:
- (f) podatke na rasporedu za uzbunu, posebice o:
 - posebnim dužnostima svakoga člana posade u nuždi;
 - stanicama za preživljavanje svakoga člana posade; i
 - znakovima koji pozivaju članove posade u plovila za preživljavanje ili na zborna mjesta za gašenje požara;
 - (ii) smještaju prsluka za spašavanje svakoga člana posade i pričuvnih prsluka;
 - (iii) smještaju tipkala znaka za uzbunu za slučaj požara;
 - (iv) izlazima u nuždi;
 - (v) posljedicama panike;
- (g) radnje koje treba poduzeti prilikom prihvaćanja osoba iz broda ili plovila za preživljavanje helikopterom;
- (h) radnje koje treba poduzeti nakon poziva na mjesta za ukrcaj, uključivo:
 - (i) oblačenje prikladne odjeće;
 - (ii) oblačenje prsluka za spašavanje; i
 - (iii) prikupljanje dodatnih zaštitnih sredstava, kao što su prekrivači, ako ima vremena;
- (i) radnje koje treba poduzeti nakon davanja znaka za napuštanje broda, uključivo:
 - (i) ukrcaj na plovilo za preživljavanje iz broda i iz vode; i
 - (ii) skok u more s visine i smanjivanje rizika od ozljede prilikom ulaska u vodu;
- (j) radnje koje treba poduzeti u vodi, uključivo:
 - (i) preživljavanje u uvjetima kao što su:
 - požar ili nafta na površini vode;
 - hladnoća; i
 - vode u kojima borave morski psi;
 - (ii) uspravljanje plovila za preživljavanje;
- (k) radnje koje treba poduzeti na plovilu za preživljavanje, kao što su:
 - (i) brzo udaljšavanje plovila za preživljavanje od broda;
 - (ii) zaštita od hladnoće ili vrućine;
 - (iii) uporaba zmaja ili zavlčnog sidra;
 - (iv) osmatranje;
 - (v) prikupljanje i briga za preživjele;
 - (vi) privlačenje pažnje drugih;
 - (vii) provjeravanje opreme dostupne u plovilu za preživljavanje i njezina pravilna uporaba; i

- (k) glavne opasnosti za preživjele i opći principi preživljavanja, uključivo:
 - (i) mjere koje treba poduzeti u području hladne klime;
 - (ii) mjere koje treba poduzeti u području tropske klime;
 - (iii) izloženost suncu, vjetru, kiši i moru;
 - (iv) važnost nošenja prikladne odjeće;
 - (v) mjere zaštite u plovilu za preživljavanje;
 - (vi) utjecaj uranjanja u vodu i pothlađivanja;
 - (vii) važnost čuvanja tjelesnih tekućina;
 - (viii) zaštitu od morske bolesti;
 - (ix) pravilnu upotrebu svježe vode i hrane;
 - (x) posljedice pijenja morske vode;
 - (xi) raspoloživa sredstva za privlačenje pažnje drugih; i
 - (xii) važnost održavanja morala;
- (l) radnje koje treba poduzeti tijekom gašenja požara:
 - (i) uporaba crijeva za gašenje požara s različitim mlaznicama;
 - (ii) uporaba naprava za gašenje požara;
 - (iii) poznavanje smještaja protupožarnih vrata;
 - (iv) uporaba naprava za disanje.

POGLAVLJE IX

RADIOKOMUNIKACIJA

DIO A – PRIMJENA I DEFINICIJE

Pravilo 1

- (1) Osim ako nije izričito uređeno drugačije, ovo se poglavlje primjenjuje na nove i postojeće brodove od 45 m duljine i više. Međutim, za postojeće brodove, Administracija može odgoditi primjenu ovih uvjeta do dana stupanja na snagu ovog Protokola, ili barem do 1. veljače 1999.
- (2) Niti jedan propis ovog poglavlja ne može zabraniti brodovima, brodovima za spašavanje ili osobama u opasnosti uporabu bilo kakvog sredstva koje im je na raspolaganju kako bi privukli pažnju, obznanili svoj položaj ili zatražili pomoć.

Pravilo 2

TERMINI I DEFINICIJE

- (1) Za svrhe ovog poglavlja, sljedeći termini imaju značenje definirano kako slijedi:
 - (a) „Komunikacija brod-brod“ znači sigurnu komunikaciju između brodova s položaja iz kojega se uobičajeno upravlja brodovima.
 - (b) „Stalna straža“ znači da radio-straža ne smije biti prekinuta osim na kratke vremenske periode kada je umanjena sposobnost broda za primanje signala, ili je blokirana vlastitim komunikacijama ili kada se periodično održavaju ili provjeravaju sredstva za komunikaciju.
 - (c) „Digitalni selektivni poziv (DSC)“ označava tehniku korištenja digitalnih kodova, koja omogućava radiostanici da uspostavi kontakt s drugom stanicom ili grupom stanica i prenese im podatke, pridržavajući se preporuka Međunarodnoga radiotelegrafskog saveza (CCIR).
 - (d) „Izravno-tiskajuća radiotelegrafija“ označava automatske telegrafске tehnike koje se pridržavaju preporuka Međunarodnog radiotelegrafskog saveza (CCIR).
 - (e) „Opća radiokomunikacija“ označava promet operativnih i javnih komunikacija putem radija, osim poruka pogibelji, hitnosti i sigurnosti.
 - (f) „INMARSAT“ označava Organizaciju osnovanu Konvencijom o Međunarodnoj pomorskoj satelitskoj organizaciji (INMARSAT), prihvaćenom 3. rujna 1976.
 - (g) „Međunarodna NAVTEX služba“ označava koordinirano odašiljanje i automatsko primanje navigacijskih obavijesti na frekvenciji od 518 kHz pomoću uskopojasnog izravno-tiskajućeg sustava na engleskome jeziku.
 - (h) „Određivanje mjesta nezgode“ znači pronalaženje brodova, zrakoplova, jedinica ili osoba u opasnosti.
 - (i) „Navigacijske obavijesti“ jesu navigacijska i meteorološka upozorenja, vremenske prognoze i druge hitne obavijesti vezane za sigurnost navigacije, koje se odašilju brodovima.
 - (j) „Služba satelita u polarnoj orbiti“ označava službu koja se temelji na satelitima iznad polarnih područja koji primaju i prenose poruke za uzbunjivanje od satelitskih EPIRB uređaja te otkriva njihov položaj.

- (k) „Radiopravilnik“ označava Radiopravilnik pridružen, ili smatran dijelom posljednje Međunarodne konvencije o telekomunikacijama koja je na snazi.
 - (l) „Morsko područje A1“ označava područje unutar radiotelefonskog dometa od najmanje jedne obalne VHF stanice koja omogućava stalno uzbunjivanje putem DSC-a, prema definiciji Ugovorne vlade.
 - (m) „Morsko područje A2“ označava područje, osim morskog područja A1, unutar radiotelefonskog dometa najmanje jedne obalne MF stanice koja omogućava stalno uzbunjivanje putem DSC-a, prema definiciji Ugovorne vlade.
 - (n) „Morsko područje A3“ označava područje, osim morskih područja A1 i A2, koje je unutar dometa INMARSAT geostacionarnog satelita putem kojega je moguće stalno uzbunjivanje.
 - (o) „Morsko područje A4“ označava područje izvan morskih područja A1, A2 i A3.
- (2) Svi drugi termini i kratice, koji se upotrebljavaju u ovome poglavlju i definirani su Radiopravilnikom, imaju značenje definirano tim Radiopravilnikom.

Pravilo 3

IZNIMKE

- (1) Ugovorne vlade potpisnice ovog Protokola smatraju da je vrlo važno pridržavati se uvjeta navedenih u ovome poglavlju, međutim, Administracija može dopustiti djelomično ili uvjetno izuzimanje pojedinih brodova iz uvjeta propisanih Pravilima 6 do 10, te 14(7), pod uvjetom da:
 - (a) ti brodovi ispunjavaju funkcionalne uvjete Pravila 4; i
 - (b) Administracija je razmotrila utjecaj koje takva izuzeća mogu imati na opću učinkovitost usluge za sigurnost svih brodova i plovila.
- (2) Može se dopustiti izuzeće prema stavku (1) samo:
 - (a) ako su uvjeti koji utječu na sigurnost takvi da je puna primjena Pravila 6 do 10, te 14(7) neopravdana ili nepotrebna; ili
 - (b) u posebnim okolnostima, za jedno putovanje izvan morskog područja ili morskih područja za koje je brod opremljen; ili
 - (c) ako će se brod trajno isključiti iz službe unutar dvije godine od dana stupanja ovog Protokola na snagu ili barem do 1. veljače 1999., za primjenu nekog uvjeta ovog poglavlja.
- (3) Svaka Administracija mora predati Organizaciji, čim je prije moguće nakon 1. siječnja svake godine, izvještaj sa svim izuzećima dopuštenima prema stavicima (1) i (2) tijekom prethodne kalendarske godine, s razlozima za dopuštanje tih izuzeća.

Pravilo 4

FUNKCIONALNI UVJETI

Svaki brod dok je na moru mora moći:

- (a) osim kao što je predviđeno Pravilima 7(1)(a) i 9(1)(d)(iii), odašiljati poruke za uzbunjivanje brod-kopno s najmanje dva različita i neovisna sredstva, od kojih svaki koristi različitu radiokomunikacijsku službu;
- (b) primati poruke za uzbunjivanje kopno-brod;
- (c) odašiljati i primati poruke za uzbunjivanje brod-brod;
- (d) odašiljati i primati komunikaciju tijekom koordinacije traganja i spašavanja;
- (e) odašiljati i primati komunikaciju na mjestu nezgode;
- (f) odašiljati i, kako je propisano Pravilom X/3(6), primati signale za određivanje mjesta nezgode;
- (g) odašiljati i primati navigacijske obavijesti;
- (h) odašiljati i primati opću radiokomunikaciju sa i od radiosustava na obali ili mreža podložnih Pravilu 14(8); i
- (i) odašiljati i primati poruke brod-brod.

DIO B – UVJETI KOJE BROD MORA ISPUNJAVATI

Pravilo 5

RADIOOPREMA

- (1) Svaki brod mora imati radioopremu koja ispunjava funkcionalne uvjete propisane Pravilom 4 tijekom cijeloga planiranog putovanja i koja, osim ako nisu izuzeti prema Pravilu 3, ispunjava uvjete Pravila 6, te ovisno o morskome području ili morskim područjima kroz koje će proći tijekom svojega putovanja, uvjete Pravila 7, 8, 9 ili 10.
- (2) Svaka radio-oprema mora:

- (a) biti tako smještena da nema štetnog utjecaja mehaničkog, električnog ili drugog izvora koji bi utjecao na njenu pravilnu uporabu, te tako da osigura elektromagnetsku kompatibilnost i izbjegavanje štetnog međusobnog djelovanja s drugom opremom ili sustavima;
 - (b) biti tako smještena da osigura najveći mogući stupanj sigurnosti i operativne dostupnosti;
 - (c) biti zaštićena od štetnog utjecaja vode, ekstremnih temperatura i drugih nepovoljnih okolišnih uvjeta;
 - (d) imati pouzdano, stalno postavljeno električno osvjetljenje, neovisno o glavnom i pomoćnom sustavu napajanja, za odgovarajuće osvjetljavanje radio-upravljača za upravljanje radio-opremom; i
 - (e) biti jasno označen s pozivnim znakom, identitetom brodske radiostanice i drugim kodovima koji su primjenjivi za tu radio-opremu.
- (3) Nadzor nad VHF radiotelefonskim kanalima, potreban za navigacijsku sigurnost, mora biti izravno dostupan sa zapovjedničkog mosta, omogućen iz položaja upravljanja i, gdje je potrebno, trebaju biti dostupna sredstva koja bi omogućavala radiokomunikaciju s krila zapovjedničkog mosta. Prijenosna VHF oprema može se koristiti za ispunjavanje posljednjeg uvjeta.

Pravilo 6

RADIOOPREMA – OPĆENITO

- (1) Osim kao što je propisano Pravilom 9(4), svaki brod mora biti opremljen:
- (a) jednom VHF radio-opremom sposobnom za odašiljanje i primanje:
 - (i) DSC-a na frekvenciji 156,525 MHz (kanal 70). Mora biti moguće započeti prijenos poruka za uzbunjivanje na kanalu 70 iz uobičajenog položaja za upravljanje brodom; i
 - (ii) radiotelefonijske na frekvenciji 156,300 MHz (kanal 6), 156,650 MHz (kanal 13) i 156,800 MHz (kanal 16);
 - (b) jednim radio-uređajem sposobnim za održavanje stalne straže nad DSC-om na VHF kanalu 70 koji može biti odvojen od, ili kombiniran sa onim uređajem propisanim točkom (a)(i);
 - (c) jednim radarskim transponderom, sposobnim za rad na frekvenciji od 9 GHz, koji:
 - (i) mora biti tako spremljen da se može lako koristiti;
 - (ii) može biti jedan od uređaja propisanih Pravilom VII/14 za brodovi za spašavanje;
 - (d) jednim prijemnikom za primanje poruka međunarodne NAVTEX službe, ako je brod namijenjen za putovanja u bilo kojem području u kojemu je međunarodna NAVTEX služba dostupna;
 - (e) jednim radio-uređajem za primanje navigacijskih obavijesti od poboljšanoga grupnog poziva INMARSAT satelitskoga sustava, ako je brod namijenjen za putovanja u bilo kojem području pokrivenim INMARSAT-om, ali u kojemu nije dostupna međunarodna NAVTEX služba. Međutim, brodovi koji su isključivo namijenjeni na putovanjima u HF frekvencijskim područjima navigacijskih obavijesti, opremljenih pomoću izravno-tiskajuće radiotelegrafije, te opremljeni s opremom koja može primati takve signale, mogu se izuzeti iz ove odredbe;
 - (f) prema odredbama Pravila 7(3), satelitskom radioplutačem za otkrivanje mjesta nezgode (EPIRB), koja mora biti:
 - (i) sposobna za odašiljanje poruke za uzbunjivanje putem službe satelita u polarnoj orbiti, na frekvenciji od 406 MHz, ili ako je brod namijenjen za plovidbu u područjima pokrivenima INMARSAT-om, putem satelitske INMARSAT geostacionarne službe, na frekvenciji od 1,6 GHz;
 - (ii) postavljena na lako dostupnom položaju;
 - (iii) spremna da se ručno oslobodi i da je može nositi jedna osoba u brodu za spašavanje;
 - (iv) sposobna za samooslobađanje ako brod potone, te za automatsku aktivaciju kada je u vodi; i
 - (v) osposobljena za ručnu aktivaciju.
- (2) Do 1. veljače 1999. ili drugog datuma kojega odredi Odbor za pomorsku sigurnost Organizacije, svaki brod mora dodatno biti opremljen s radio-prijemnikom osposobljenim za održavanje straže na frekvenciji za poruke za uzbunjivanje na 2182 kHz.
- (3) Do 1. veljače 1999., ako Protokol stupa na snagu prije tog datuma, svaki brod mora, osim ako je to brod namijenjen za putovanja samo u morskome području A1, biti opremljen napravom za odašiljanje radiotelefonskog signala za uzbunu na frekvenciji 2182 kHz.
- (4) Administracija može osloboditi brodove građene na ili nakon 1. veljače 1999. od uvjeta propisanih stavcima (2) i (3).

Pravilo 7

RADIOOPREMA – MORSKO PODRUČJE A1

- (1) Uz ispunjavanje uvjeta Pravila 6, svaki brod namijenjen na putovanjima isključivo u morskome području A1 mora biti opremljen radio-uređajima koji mogu započeti prijenos poruka za uzbunjivanje brod-kopno iz uobičajenog položaja za upravljanje brodom, koji rade:
- (a) na VHF kanalima koristeći DSC; ovaj uvjet može biti ispunjen pomoću EPIRB-a propisanog stavkom (3), ili postavljanjem EPIRB-a blizu uobičajenog položaja za upravljanje brodom, ili na način da se može EPIRB-om daljinski upravljati; ili

- (b) putem službe satelita u polarnoj orbiti na frekvenciji od 406 MHz; ovaj uvjet može biti ispunjen pomoću satelitskog EPIRB-a, propisanim Pravilom 6(1)(f), ili postavljanjem EPIRB-a blizu uobičajenog položaja za upravljanje brodom, ili na način da se može EPIRB-om daljinski upravljati; ili
 - (c) ako je brod namijenjen na putovanjima u dometu obalnih MF stanica opremljenih DSC-om, na MF frekvenciji koristeći DSC; ili
 - (d) na HF frekvenciji koristeći DSC; ili
 - (e) putem INMARSAT geostacionarne satelitske službe; ovaj uvjet može biti ispunjen putem:
 - (i) INMARSAT brodske zemaljske stanice; ili
 - (ii) satelitskog EPIRB-a, propisanog Pravilom 6(1)(f), ili postavljanjem EPIRB-a blizu uobičajenog položaja za upravljanje brodom, ili na način da se može EPIRB-om daljinski upravljati.
- (2) VHF radio-opremom, propisana Pravilom 6(1)(a), također mora odašiljati i primati opće radiokomunikacije koristeći radiotelefoniju.
- (3) Brodovi namijenjeni na putovanjima isključivo u morskome području A1, mogu umjesto satelitskog EPIRB-a, propisanog Pravilom 6(1)(f), nositi EPIRB koji mora biti:
- (a) osposobljen za odašiljanje poruka za uzbunjivanje putem DSC-a na VHF kanalu 70 i koji omogućava određivanje mjesta nezgode pomoću radarskog transpondera na frekvenciji od 9 GHz;
 - (b) postavljen na lako dostupan položaj;
 - (c) spreman za ručno oslobađanje, s mogućnošću da ga može nositi jedna osoba u brodu za spašavanje;
 - (d) sposoban za samooslobađanje ako brod potone, te za automatsku aktivaciju kada je na vodi; i
 - (e) osposobljen za ručnu aktivaciju.

Pravilo 8

RADIOOPREMA – MORSKA PODRUČJA A1 I A2

- (1) Uz ispunjavanje uvjeta Pravila 6, svaki brod na putovanjima izvan morskog područja A1, a unutar morskog područja A2, mora biti opremljen sa:
- (a) jednom MF radio-opremom osposobljenom za odašiljanje i primanje u svrhu uzbunjivanja i sigurnosti, na frekvencijama:
 - (i) 2187,5 kHz koristeći DSC; i
 - (ii) 2182 kHz koristeći radiotelefoniju;
 - (b) jednim radio-uređajem osposobljenim za održavanje stalne straže nad DSC-om na frekvenciji 2187,5 kHz koji može biti odvojen od, ili kombiniran s radio-uređajem propisanim stavkom (a)(i); i
 - (c) sredstvima za započinjanje odašiljanja poruka za uzbunjivanje brod-kopno putem radio-službe, osim one na MF frekvenciji, koji rade putem:
 - (i) službe satelita u polarnoj orbiti na 406 MHz; ovaj uvjet može biti ispunjen satelitskim EPIRB-om, propisanim Pravilom 6(1)(f), postavljanjem EPIRB-a blizu uobičajenog položaja za upravljanje brodom, ili na način da se može EPIRB-om daljinski upravljati; ili
 - (ii) na HF frekvenciji koristeći DSC; ili
 - (iii) putem INMARSAT geostacionarne satelitske službe; ovaj uvjet može biti ispunjen putem INMARSAT brodske zemaljske stanice, ili satelitskim EPIRB-om propisanim Pravilom 6(1)(f), postavljanjem EPIRB-a blizu uobičajenog položaja za upravljanje brodom, ili na način da se može EPIRB-om daljinski upravljati.
- (2) Započimanje odašiljanja poruka za uzbunjivanje s radio-uređaja, određenih stavkom (1)(a) i (1)(c), mora se moći iz uobičajenog položaja za upravljanje brodom.
- (3) Uz to, brod mora biti sposoban odašiljati i primati opću radiokomunikaciju putem radiotelefonije ili izravno-tiskajuće telegrafije upotrebom:
- (a) radio-uređaja koji radi na frekvencijama između 1605 kHz i 4000 kHz ili između 4000 kHz i 27500 kHz. Ovaj se uvjet može ispuniti osposobljavanjem opreme propisane stavkom (1)(a) za tu svrhu; ili
 - (b) INMARSAT brodske zemaljske stanice.
- (4) Administracija može izuzeti brodove sagrađene prije 1. veljače 1997., koji su namijenjeni isključivo na putovanjima unutar morskog područja A2, iz uvjeta Pravila 6(1)(a)(i) i 6(1)(b), pod uvjetom da ti brodovi drže stalnu stražu na VHF kanalu 16, kada je to moguće. Ta se straža mora držati s uobičajenog položaja za upravljanje brodom.

Pravilo 9

RADIOOPREMA – MORSKA PODRUČJA A1, A2 I A3

- (1) Uz ispunjavanje uvjeta iz Pravila 6, svaki brod na putovanjima izvan morskog područja A1 i A2, ali unutar morskog područja A3, ako ne ispunjava uvjete stavka (2), mora biti opremljen sa:
- (a) INMARSAT brodskom zemaljskom stanicom osposobljenom za:
 - (i) odašiljanje i primanje komunikacije u svrhu uzbunjivanja i sigurnosti putem izravno-tiskajuće telegrafije;
 - (ii) započinjanje i primanje hitnih poruka za uzbunjivanje;

- (iii) držanje straže za uzbunjivanje u slučaju pogibelji kopno-brod, uključujući i one upućene u točno određena geografska područja;
- (iv) odašiljanje i primanje opće radiokomunikacije, putem radiotelefonijske ili izravno-tiskajuće telegrafije; i
- (b) jednom MF radio-opremom osposobljenom za odašiljanje i primanje u svrhu uzbunjivanja i sigurnosti, na frekvencijama:
 - (i) 2187,5 kHz koristeći DSC; i
 - (ii) 2182 kHz koristeći radiotelefonijsku; i
- (c) jednim radio-uređajem osposobljenim za održavanje stalne straže nad DSC-om na frekvenciji 2187,5 kHz koji može biti odvojen od, ili kombiniran s radio-uređajem propisanim točkom (b)(i); i
- (d) sredstvima za započimanje odašiljanja poruka za uzbunjivanje brod-kopno putem radio-službe, koja radi putem:
 - (i) službe satelita u polarnoj orbiti na frekvenciji od 406 MHz; ovaj uvjet može biti ispunjen satelitskim EPIRB-om, propisanim Pravilom 6(1)(f), postavljanjem EPIRB-a blizu uobičajenog položaja za upravljanje brodom, ili na način da se može EPIRB-om daljinski upravljati; ili
 - (ii) na HF frekvenciji koristeći DSC; ili
 - (iii) putem INMARSAT geostacionarne satelitske službe, putem dodatne brodske zemaljske stanice ili satelitskog EPIRB-a propisanog Pravilom 6(1)(f), postavljanjem EPIRB-a blizu uobičajenog položaja za upravljanje brodom, ili na način da se može EPIRB-om daljinski upravljati.
- (2) Uz ispunjavanje uvjeta iz Pravila 6, svaki brod na putovanjima izvan morskih područja A1 i A2, ali unutarorskog područja A3, ako ne ispunjava uvjete stavka (1), mora biti opremljen sa:
 - (a) jednom MF/HF radio-opremom osposobljenom za odašiljanje i primanje u svrhu uzbunjivanja i sigurnosti, na svim frekvencijama za uzbunjivanje i sigurnost između 1605 kHz i 4000 kHz ili između 4000 kHz i 27500 kHz:
 - (i) koristeći DSC;
 - (ii) koristeći radiotelefonijsku; i
 - (iii) koristeći izravno-tiskajuću telegrafiju; i
 - (b) opremom osposobljenom za održavanje straže nad DSC-om na frekvencijama 2187,5 kHz, 8414,5 kHz i na najmanje jednoj od frekvencija DSC-a za uzbunjivanje i sigurnost 4207,5 kHz, 6312 kHz, 12577 kHz ili 16804,5 kHz; mora biti moguće u bilo koje vrijeme odabrati bilo koju od ovih DSC frekvencija za uzbunjivanje i sigurnost. Ova oprema može biti odvojena od ili kombinirana s opremom propisanom točkom (a); i
 - (c) sredstva za započimanje odašiljanja poruka za uzbunjivanje brod-kopno putem radiokomunikacijske službe, osim one na HF frekvenciji, koja rade putem:
 - (i) službe satelita u polarnoj orbiti na frekvenciji od 406 MHz; ovaj uvjet može biti ispunjen satelitskim EPIRB-om, propisanim Pravilom 6(1)(f), postavljanjem EPIRB-a blizu uobičajenog položaja za upravljanje brodom, ili na način da se može EPIRB-om daljinski upravljati; ili
 - (ii) INMARSAT geostacionarne satelitske službe; ovaj uvjet može biti ispunjen putem INMARSAT brodske zemaljske stanice, ili satelitskim EPIRB-om propisanim Pravilom 6(1)(f), postavljanjem EPIRB-a blizu uobičajenog položaja za upravljanje brodom, ili na način da se može EPIRB-om daljinski upravljati; i
 - (d) Uz to, brodovi moraju biti osposobljeni za odašiljanje i primanje opće radiokomunikacije putem radiotelefonijske ili izravno-tiskajuće telegrafije, koristeći MF/HF radio-opremu koja radi na frekvencijama između 1605 kHz i 4000 kHz ili između 4000 kHz i 27500 kHz. Ovaj uvjet može biti ispunjen osposobljavanjem opreme propisane točkom (a) za tu svrhu.
- (3) Započimanje odašiljanja poruka uzbunjivanja u slučaju pogibelji mora biti moguće s radio-uređaja propisanih stavcima (1)(a), (1)(b), (1)(d), (2)(a) i (2)(c) iz uobičajenog položaja za upravljanje brodom.
- (4) Administracija može izuzeti brodove sagrađene prije 1. veljače 1997. i namijenjene isključivo na putovanjima unutar morskih područja A2 i A3 iz uvjeta Pravila 6(1)(a)(i) i 6(1)(b), pod uvjetom da ti brodovi drže stalnu stražu na VHF kanalu 16, kada je to moguće. Ta se straža mora držati iz uobičajenog položaja za upravljanje brodom.

Pravilo 10

RADIOOPREMA – MORSKA PODRUČJA A1, A2, A3 I A4

- (1) Uz ispunjavanje uvjeta iz Pravila 6, brodovi na putovanjima u svim morskim područjima moraju biti opremljeni radio-uređajima i opremom propisanim Pravilom 9(2), izuzev što oprema propisana Pravilom 9(2)(c)(ii) neće biti prihvaćena kao alternativa opremi propisanoj Pravilom 9(2)(c)(i), kojom brod mora uvijek biti opremljen. Uz to, brodovi namijenjeni na putovanjima u svim morskim područjima moraju ispunjavati uvjete iz Pravila 9(3).
- (2) Administracija može izuzeti brodove sagrađene prije 1. veljače 1997. i namijenjene isključivo na putovanjima unutar morskih područja A2, A3 i A4 iz uvjeta Pravila 6(1)(a)(i) i 6(1)(b), pod uvjetom da ti brodovi drže stalnu stražu na VHF kanalu 16, kada je to moguće. Ta se straža mora držati iz uobičajenog položaja za upravljanje brodom.

Pravilo 11

STRAŽA

- (1) Svaki brod dok je na moru mora držati stalnu stražu:
 - (a) na VHF DSC kanalu 70, ako je brod opremljen s VHF radio-opremom, u skladu s uvjetima Pravila 6(1)(b);
 - (b) na frekvenciji DSC-a za uzbunjivanje i sigurnost od 2187,5 kHz, ako je brod opremljen s MF radio-opremom, u skladu s uvjetima Pravila 8(1)(b) ili 9(1)(c),
 - (c) na frekvencijama DSC-a za uzbunjivanje i sigurnost od 2187,5 kHz i 8414,5 kHz, te također na najmanje jednoj od frekvencija DSC-a za uzbunjivanje i sigurnost od 4207,5 kHz, 6312 kHz, 12577 kHz ili 16804,5 kHz, ovisno o dijelu dana i geografskom položaju broda, ako je brod opremljen s MF/HF radio-opremom, u skladu s uvjetima Pravila 9(2)(b) ili 10(1). Straža se može držati i pomoću skenirajućeg prijemnika;
 - (d) za satelitske poruke uzbunjivanja kopno-brod, ako je brod opremljen INMARSAT brodskom zemaljskom stanicom, u skladu s uvjetima Pravila 9(1)(a).
- (2) Svaki brod dok je na moru mora držati radio-stražu za prijenose navigacijskih obavijesti na odgovarajućoj frekvenciji ili frekvencijama na kojima se takva upozorenja prenose u području u kojemu brod plovi.
- (3) Do 1. veljače 1999. ili drugog datuma kojega odredi Odbor za pomorsku sigurnost Organizacije, svaki brod tijekom plovidbe mora održavati stalnu stražu nad radiotelefonskom frekvencijom za uzbunjivanje i sigurnost od 2182 kHz. Ta se straža mora držati iz uobičajenog položaja za upravljanje brodom.

Pravilo 12

NAPAJANJE

- (1) Tijekom čitavog trajanja plovidbe dovoljna zalih električne energije mora biti dostupna za rad radio-uređaja i punjenje bilo kojeg akumulatora koji se koristi kao pričuvni izvor ili izvori energije za radio-uređaje.
- (2) Svaki brod mora biti opremljen pričuvnim izvorom ili izvorima energije za opskrbu radio-uređaja u svrhu održavanja radiokomunikacije za uzbunjivanje i sigurnost u slučaju kvara na brodskim glavnim i pričuvnim izvorima električne energije. Pričuvni izvor ili izvori energije moraju biti osposobljeni za istovremeni rad VHF radio-opreme, propisane Pravilom 6(1)(a), te ovisno o morskome području ili morskim područjima za koje je brod opremljen, i MF radio-opreme, propisane Pravilom 8(1)(a), ili MF/HF radio-opreme, propisane Pravilom 9(2)(a) ili 10(1), ili INMARSAT brodske zemaljske stanice, propisane Pravilom 9(1)(a), te bilo kojega dodatnog uređaja spomenutog u stavcima (4), (5) i (8), u trajanju od najmanje:
 - (a) na novim brodovima:
 - (i) tri sata; ili
 - (ii) jedan sat, ako pričuvni izvor energije u potpunosti ispunjava uvjete iz Pravila IV/17, uključujući uvjet da opskrbljuje radio-uređaje, te da je osposobljen za napajanje u trajanju od najmanje šest sati;
 - (b) na postojećim brodovima:
 - (i) šest sati, ako nema pričuvnog izvora energije ili on u potpunosti ne ispunjava uvjete iz Pravila IV/17, uključujući uvjet za napajanje radio-uređaja;
 - (ii) tri sata, ako pričuvni izvor energije u potpunosti ispunjava uvjete iz Pravila IV/17, uključujući uvjet da opskrbljuje radio-uređaje; ili
 - (iii) jedan sat, ako pričuvni izvor energije u potpunosti ispunjava uvjete iz Pravila IV/17, uključujući uvjet da opskrbljuje radio-uređaje, te da je osposobljen za napajanje u trajanju od najmanje šest sati.Pričuvni izvor ili izvori energije ne moraju istovremeno napajati neovisne HF i MF radio-opremu.
- (3) Pričuvni izvor ili izvori energije moraju biti neovisni o pogonskoj snazi broda i brodskom sustavu napajanja.
- (4) Gdje se na pričuvni izvor ili izvore energije, uz VHF radio-opremu, mogu spojiti dva ili više drugih radio-uređaja, navedenih u stavku (2), oni moraju biti osposobljeni da istovremeno napajaju, u periodu određenom u stavku (2)(a) ili (2)(b), VHF radio-opremu i:
 - (a) sve druge radio-uređaje koji se istovremeno mogu spojiti na pričuvni izvor ili izvore energije; ili
 - (b) onaj radio-uređaj koji će trošiti najviše energije, ako se samo jedan radio-uređaj može spojiti na pričuvni izvor ili izvore energije istovremeno s VHF radio-opremom.
- (5) Pričuvni izvor ili izvori energije mogu se upotrijebiti za napajanje električnog svjetla propisanog Pravilom 5(2)(d).
- (6) Ako se pričuvni izvor energije sastoji od punjivog akumulatora:
 - (a) moraju se osigurati sredstva za automatsko punjenje takvih akumulatora, koja moraju biti sposobna napuniti akumulator do najmanjeg kapaciteta unutar 10 sati; i
 - (b) kapacitet akumulatora se mora provjeravati odgovarajućim načinom, u vremenskim razmacima od najviše 12 mjeseci, kada brod nije na moru.
- (7) Čvrsti i ugrađeni akumulatori koji predstavljaju pričuvne izvore energije moraju biti takvi da omoguću:
 - (a) najviši stupanj usluge;
 - (b) razuman rok trajanja;
 - (c) razumnu sigurnost;
 - (d) da temperatura akumulatora ostane unutar proizvođačevih odrednica, bez obzira radi li akumulator ili ne; i

- (e) kada je potpuno napunjen akumulator mora osigurati barem najmanji broj sati rada u svim vremenskim uvjetima.
- (8) Ako je potreban neprekidan dotok podataka s brodske navigacijske ili druge opreme u radio-uređaje, propisane ovim poglavljem, kako bi se omogućio pravilan rad, moraju se osigurati sredstva koja će omogućiti stalan dotok takvih informacija u slučaju kvara brodske glavnog ili pričuvnog sustava napajanja.

Pravilo 13

STANDARDI IZVEDBE

- (1) Sva oprema na koju se odnosi ovo poglavlje mora biti onoga tipa koji je odobrila Administracija. Prema stavku (2), takva oprema mora ispunjavati odgovarajuće standarde izvedbe koji nisu inferiorni onima koje je prihvatila Organizacija.
- (2) Oprema koja je postavljena prije dana primjene, propisanog Pravilom 1, ne mora u potpunosti ispunjavati odgovarajuće standarde izvedbe po nahodanju Administracije, pod uvjetom da je ta oprema kompatibilna s opremom koja ispunjava standarde izvedbe, uzimajući u obzir kriterije koje Organizacija može prihvatiti vezano za te standarde.

Pravilo 14

UVJETI ODRŽAVANJA

- (1) Oprema mora biti tako izrađena da se glavne jedinice mogu lako zamijeniti, bez pomnog ponovnog kalibriranja ili prilagodbe.
- (2) Gdje je to moguće, oprema mora biti tako izrađena i postavljena da je lako dostupna za pregled i održavanje na brodu.
- (3) Moraju se osigurati odgovarajuće informacije kako bi se omogućilo pravilno rukovanje i održavanje opreme, uzimajući u obzir preporuke Organizacije.
- (4) Moraju se osigurati odgovarajući alati i pričuvni dijelovi kako bi se omogućilo održavanje opreme.
- (5) Administracija mora osigurati da se radio-oprema, propisana ovim poglavljem, održava kako bi sve funkcije te opreme, određene Pravilom 4, bile raspoložive, te preporučeni standardi izvedbe te opreme bili ispunjeni.
- (6) Na brodovima namijenjenima na putovanjima u morskim područjima A1 i A2 raspoloživost funkcija opreme mora biti osigurana na različite načine, kao što su posjedovanje pričuvne opreme, održavanje na kopnu i sposobnost održavanja na moru, ili kombinacijom ovih načina, prema odobrenju Administracije.
- (7) Na brodovima namijenjenima na putovanjima u morskim područjima A3 i A4, raspoloživost mora biti osigurana kombinacijom najmanje dvaju načina kao što je posjedovanje pričuvne opreme, održavanje na kopnu ili sposobnost održavanja na moru, prema odobrenju Administracije, uzimajući u obzir preporuke Organizacije. Međutim, Administracija može izuzeti brod iz ovog uvjeta korištenja dvaju načina i dopustiti korištenje jednoga načina, uzimajući u obzir vrstu broda i njegov način rada.
- (8) Dok se poduzimaju svi potrebni koraci da se oprema održi u učinkovitom radnom stanju, kako bi se osiguralo usklađivanje s funkcionalnim uvjetima određenima Pravilom 4, brod se neće smatrati nesposobnim za plovidbu zbog kvarova na opremi za radiokomunikaciju, propisanoj Pravilom 4(h), odnosno kvarovi na opremi neće se smatrati razlogom zadržavanja broda u lukama u kojima stanice za popravak nisu odmah dostupne, pod uvjetom da je brod sposoban obavljati sve funkcije uzbunjivanja i sigurnosti.

Pravilo 15

RADIOTELEGRAFSKO OSOBLJE

Na svakom brodu mora biti osoblje izučeno za radiokomunikaciju u slučaju uzbunjivanja i sigurnosti, kako bi se zadovoljili uvjeti Administracije. Osoblje mora imati certifikate određene Radiopravilnikom i svaki od njih ima osnovnu dužnost radiokomunikacije tijekom pogibeljnih nezgoda.

Pravilo 16

RADIO ZABILJEŠKE

Kako bi se zadovoljili uvjeti Administracije i odredbe Radiopravilnika, moraju se voditi zabilješke svih nezgoda povezanih sa službom radiokomunikacija koje se čine važnima za sigurnost na moru.

POGLAVLJE X

NAVIGACIJSKA OPREMA I UREĐAJI NA BRODU

Pravilo 1

PRIMJENA

Osim ako nije drugačije određeno, ovo se poglavlje odnosi na nove i postojeće brodove.

Pravilo 2

IZNIMKE

Administracija može izuzeti bilo koji brod iz uvjeta ovog poglavlja ako smatra da priroda putovanja ili blizina broda obali ne opravdava primjenu tih uvjeta.

Pravilo 3

NAVIGACIJSKA OPREMA NA BRODU

- (1) (a) Brodovi od 24 m duljine ili više moraju biti opremljeni sa:
 - (i) glavnim magnetnim kompasom, osim kako je predviđeno točkom (d);
 - (ii) kormilarskim magnetnim kompasom, osim ako nisu dostupni podaci za plovidbu iz glavnog kompasu, propisanog pod (i), te ih kormilar može lako iščitati s glavnog upravljačkog položaja;
 - (iii) odgovarajućim sredstvima komunikacije između položaja glavnog kompasu i položaja uobičajenoga navigacijskog upravljanja, kako bi se zadovoljili uvjeti Administracije; i
 - (iv) sredstvima za određivanje kursa što je bliže moguće luku horizonta od 360°.
 - (b) Svaki magnetski kompas, naveden u točki (a), mora biti pravilno namješten, a njegova tablica ili krivulja rezidualnih otklona mora uvijek biti dostupna.
 - (c) Mora se nositi pričuvni magnetski kompas, koji može zamijeniti glavni kompas, osim ako nije postavljen kormilarski magnetni kompas, naveden u točki (a)(ii), ili zvrčni kompas.
 - (d) Ako Administracija smatra postavljanje glavnoga magnetskog kompasu neopravdanim ili nepotrebnim, može izuzeti pojedinačne brodove ili klase brodova iz ovih uvjeta ako priroda putovanja, blizina broda obali ili vrsta broda ne opravdava postavljanje glavnog kompasu, pod uvjetom da se u svim slučajevima nosi odgovarajući kormilarski kompas.
- (2) Brodovi manji od 24 m duljine moraju biti opremljeni kormilarskim kompasom i imati sredstva za određivanje kursa, ukoliko to Administracija smatra opravdanim i praktičnim.
 - (3) Brodovi od 24 m duljine i više sagrađeni na ili nakon 1. rujna 1984. moraju biti opremljeni zvrčnim kompasom koji ispunjava sljedeće uvjete:
 - (a) kormilar mora moći jasno očitati glavni zvrčni kompas ili ponavljač zvrčnog kompasu iz glavnog upravljačkog položaja;
 - (b) na brodovima od 75 m duljine i više ponavljač ili ponavljači zvrčnog kompasu moraju biti postavljeni te prikladno smješteni za određivanje kursa što je bliže moguće luku horizonta od 360°.
 - (4) Brodovi od 75 m duljine i više sagrađeni prije 1. rujna 1984. moraju biti opremljeni zvrčnim kompasom koji ispunjava uvjete stavka (3).
 - (5) Brodovi s upravljačkim položajima za slučaj nužnosti moraju biti opremljeni najmanje s telefonom ili drugim sredstvom komunikacije za prijenos podataka o plovidbi na taj položaj. Uz to, brodovi od 45 m duljine i više, sagrađeni na ili nakon 1. veljače 1992., moraju biti opremljeni s uređajima za prenošenje vizualnog očitavanja kompasu na upravljački položaj za slučaj nužnosti.
 - (6) Brodovi od 24 m duljine i više, sagrađeni na ili nakon 1. rujna 1984., i brodovi od 75 m duljine i više, sagrađeni prije 1. rujna 1984., moraju biti opremljeni radarskim uređajem. Od 1. veljače 1995. radarski uređaj mora biti osposobljen za rad na frekvenciji od 9 GHz. Uz to, nakon 1. veljače 1995., brodovi od 35 m duljine i više moraju biti opremljeni radarskim uređajem osposobljenim za rad na frekvenciji od 9 GHz. Brodovi od 35 m duljine i više, ali manji od 45 m, mogu se izuzeti iz uvjeta stavka (16), po nahođenju Administracije, pod uvjetom da je oprema u potpunosti kompatibilna s radarskim transponderom za traganje i spašavanje.
 - (7) U brodovima manjim od 35 m duljine u kojima je postavljen radar, uređaj mora zadovoljavati uvjete Administracije.
 - (8) Uređaji za ucrtavanje radarskih očitavanja moraju biti postavljeni na zapovjedničkom mostu onih brodova koji prema stavku (6) moraju biti opremljeni radarskim uređajem. Na brodovima 75 m duljine i više, sagrađenima na ili nakon 1.

- rujna 1984., uređaji za ucrtavanje kursa moraju biti učinkoviti najmanje kao reflektivni ploter.
- (9) Brodovi od 75 m duljine i više, sagrađeni prije 25. svibnja 1980., i brodovi od 45 m duljine sagrađeni na ili nakon 25. svibnja 1990. moraju biti opremljeni sa zvučnim dubinomjerom.
 - (10) Brodovi manji od 45 m duljine moraju biti opremljeni s odgovarajućim sredstvima za određivanje dubine ispod broda, koji zadovoljavaju uvjete Administracije.
 - (11) Brodovi od 45 m i više, sagrađeni na ili nakon 1. rujna 1984., moraju biti opremljeni s uređajem koji pokazuje brzinu i prijedeni put.
 - (12) Brodovi od 75 m duljine i više, sagrađeni prije 1. rujna 1984., i brodovi od 45 m i više, sagrađeni na ili nakon 1. rujna 1984., moraju biti opremljeni s pokazivačima kuta kormila, brzinom okretaja svakog vijka, te uz to, ako su opremljeni s varijabilnim vijkom s prekretnim krilima ili bočnim vijkom, pokazivačima zakretnog momenta i načina rada tih vijaka. Svi se ti pokazivači moraju moći čitati iz upravljačkog položaja.
 - (13) Osim kao što je uređeno Pravilom I/6, dok se poduzimaju svi potrebni koraci da se oprema, navedena u stavcima (1) do (12) održi u djelatnom radnom stanju, brod se neće smatrati nesposobnim za plovidbu zbog kvarova na opremi, te se kvarovi na opremi neće smatrati razlogom zadržavanja broda u lukama u kojima stanice za popravak nisu odmah dostupne.
 - (14) Brodovi od 75 m duljine i više moraju biti opremljeni radio-goniometrom. Administracija može izuzeti brodove iz ovog uvjeta ako nošenje ovog uređaja smatra neopravdanim ili nepotrebnim ili ako je brod opremljen drugom radionavigacijskom opremom prikladnom za upotrebu tijekom cijeloga planiranog putovanja.
 - (15) Do 1. veljače 1999., brodovi od 75 m duljine i više, sagrađeni na ili nakon 25. svibnja 1980., a prije 1. veljače 1995. moraju biti opremljeni radio-opremom za navođenje na radiotelefonskoj frekvenciji za uzbunjivanje.
 - (16) Sva oprema postavljena u skladu s ovim pravilom mora biti onoga tipa kojega je odobrila Administracija. Oprema postavljena na brodovima na ili nakon 1. rujna 1984. mora zadovoljavati odgovarajuće standarde izvedbe koji nisu inferiorni onima prihvaćenima od Organizacije. Oprema koja je postavljena prije prihvaćanja spomenutih standarda izvedbe ne mora u potpunosti zadovoljavati te standarde, prema nahođenju Administracije, uzimajući u obzir preporučene kriterije koje Organizacija može prihvatiti vezano za spomenute standarde.

Pravilo 4

NAUTIČKI INSTRUMENTI I PUBLIKACIJE

Primjereni nautički instrumenti, odgovarajuće i suvremene karte, upute za plovidbu, popisi svjetala, obavijesti za pomorce, tablice morskih mijena i druge nautičke publikacije potrebne za planirano putovanje moraju se nositi na brodu, kako bi se zadovoljili uvjeti Administracije.

Pravilo 5

OPREMA ZA SIGNALIZACIJU

- (1) Mora se osigurati dnevna svjetiljka za signalizaciju, čiji rad neće ovisiti isključivo o glavnom izvoru energije. Napajanje mora u svakom slučaju uključivati prijenosni izvor energije.
- (2) Brodovi od 45 m duljine i više moraju biti opremljeni punim brojem zastavica i plamenaca za komunikaciju Međunarodnim signalnim kodom.
- (3) Svi brodovi koji, u skladu sa sadašnjim Protokolom, moraju nositi radio-uređaje, moraju također nositi Međunarodni signalni kod. Ovu publikaciju moraju nositi i oni brodovi kojima će ona, po mišljenju Administracije, trebati.

Pravilo 6

VIDLJIVOST SA ZAPOVJEDNIČKOG MOSTA

- (1) Novi brodovi od 45 m duljine i više moraju ispuniti sljedeće uvjete:
 - (a) Iz upravljačkog položaja mora biti jasan pogled na morsku površinu od pramca prema naprijed i do 10° sa svake strane te linije na udaljenosti od dvije duljine broda, ili barem 500 m, bez obzira na gaz i trim broda;
 - (b) Nijedan mrtvi kut, zaklonjen ribarskom opremom ili drugim preprekama izvan kormilarnice prema naprijed od sponje, koja uzrokuje zaklanjanje pogleda na morsku površinu iz upravljačkog položaja, ne smije biti veći od 10°. Ukupan luk mrtvih kuteva ne smije prelaziti 20°. Vidljivi kutevi između mrtvih kuteva moraju iznositi najmanje 5°. Međutim, u vidljivosti opisanoj u točki (a), svaki pojedinačni mrtvi kut ne smije biti veći od 5°;
 - (c) Visina donjeg ruba prednjih prozora zapovjedničkog mosta mora biti što niža iznad palube mosta. Ona ni u kojem slučaju ne smije predstavljati prepreku pogledu prema naprijed kako je opisano ovim pravilom;
 - (d) Gornji rub prednjih prozora navigacijskog mosta mora omogućavati osobi pogled prema naprijed na horizont u visini očiju na 1800 mm iznad palube mosta na upravljačkom položaju kada se brod ljulja na nemirnom moru.

- Međutim, ako Administracija smatra da je visina očiju od 1800 mm neopravdana i nepraktična, može smanjiti tu visinu, ali na najmanje 1600 mm;
- (e) Vodoravno polje vidljivosti iz upravljačkog položaja mora se protezati u luk od najmanje 225°, to jest najmanje 22,5° sa svake strane broda od ravne linije pramca do iza boka broda;
 - (f) Sa svakog krila mosta, vodoravno polje vidljivosti mora se protezati u luk od najmanje 225°, to jest od najmanje 45° od ravne linije pramca, a zatim 180° od ravne linije pramca do krme na istoj strani broda;
 - (g) Iz glavnog upravljačkog položaja, vodoravno polje vidljivosti mora se protezati u luku od najmanje 60° od ravne linije pramca sa svake strane broda;
 - (h) Bok broda mora se vidjeti s krila mosta; i
 - (i) Prozori moraju ispunjavati sljedeće uvjete:
 - (i) Orebrenje između prozora zapovjedničkog mosta mora biti u najmanjoj mogućoj mjeri, te se ne smije postaviti odmah ispred neke radne stanice;
 - (ii) Kako bi se izbjegao odsjaj, prednji prozori mosta moraju biti nagnuti gornjim dijelom prema naprijed, pod kutem od najmanje 10°, a najviše 25°;
 - (iii) Polarizirani i obojeni prozori ne smiju se postavljati; i
 - (iv) Jasan pogled s najmanje dva prednja prozora zapovjedničkog mosta, te ovisno o konfiguraciji broda i s dodatnih prozora, mora biti uvijek omogućen bez obzira na vremenske uvjete.
- (2) Postojeći brodovi moraju ispunjavati uvjete stavaka (1)(a) i (b), gdje je to moguće. Međutim, neće se tražiti strukturalne promjene ili dodatna oprema.
- (3) Na brodovima neuobičajene građe, koji po mišljenju Administracije, ne mogu ispuniti uvjete ovog pravila, provest će se određene mjere kako bi se postigla razina vidljivosti koja je najbliža onoj koja je propisana ovim pravilom.

PRIVITAK

SVJEDODŽBE I POPIS PODATAKA O OPREMI

1. Obrazac Svjedodžbe o sigurnosti ribarskog broda

MEĐUNARODNA SVJEDODŽBA O SIGURNOSTI RIBARSKOG BRODA

Ovoj Svjedodžbi mora biti pridodan Popis podataka o opremi

(Službeni pečat)

(Država)

Izdano prema odredbama Torremolinosa Protokola iz 1993. u svezi Međunarodne konvencije o sigurnosti ribarskih brodova, Torremolinos 1977. godine,

U ime Vlade

(ime države)
od_____
(nadležna službena osoba ili organizacija)**PODACI O BRODU⁽¹⁾**

Ime broda

Broj ili znak raspoznavanja

Luka upisa

Duljina (L)⁽²⁾

Datum gradnje ili veće preinake

Datum polaganja kobilice ili slične faze gradnje u skladu s Pravilom I/2(1)(c)(ii) ili (1)(c)(iii)

Datum isporuke ili završetka veće preinake

POSVJEDOČUJE SE:

- 1 Da je brod pregledan u skladu sa zahtjevima Pravila I/6
- 2 Da je pregledom utvrđeno da je:
 - .1 stanje trupa, strojeva i opreme, kako je određeno u navedenom Pravilu, zadovoljavajući, te brod udovoljava primjenjivim zahtjevima;
 - .2 najveći dopušteni gaz u službi, povezan uz operativna stanja krcanja broda, naveden je u odobrenoj knjizi stabilnitet datuma
 - .3 Svjedodžba o oslobađanju je/nije⁽³⁾ izdata

Svjedodžba je valjana do, pod uvjetom da se obavljaju pregledi u skladu s Pravilom I/6(1)(b)(ii), (b)(iii) i (c).

Izdana u

(Mjesto izdavanja)

(Datum izdavanja) (Potpis nadležne službene osobe)

(Pečat nadležne institucije)

**POTVRĐIVANJE PRODULJENJA VALJANOSTI SVJEDODŽBI KADA SE PRIMJENJUJE
PRAVILO I/11(1)**

U skladu s Pravilom I/11(1), ova svjedodžba vrijedi do

⁽¹⁾ Podaci o brodu mogu biti upisani vodoravno⁽²⁾ Duljina prema Pravilu I/2(5)⁽³⁾ Nepotrebno precrtati

Potpis:

(Potpis nadležne službene osobe)

Mjesto:

Datum:

(Pečat nadležne institucije)

**POTVRĐIVANJE PRODULJENJA VALJANOSTI SVJEDODŽBE DO DOLASKA U LUKU U
KOJOJ ĆE SE OBAVITI PREGLED KADA SE PRIMJENJUJE PRAVILO I/11(2) ILI
I/11(4)⁽³⁾**

U skladu s Pravilom I/11(2)/ Pravilom I/11(4)⁽³⁾, ova svjedodžba vrijedi do

Potpis:

(Potpis nadležne službene osobe)

Mjesto:

Datum:

(Pečat nadležne institucije)

POTVRĐIVANJE REDOVITIH PREGLEDA

Pregled opreme

POSVJEDOČUJE SE, da je pregledom zahtjevanim Pravilom I/6(1)(b)(ii), utvrđeno da brod udovoljava propisanim zahtjevima.

Potpis:

(Potpis nadležne službene osobe)

Mjesto:

Datum:

(Pečat nadležne institucije)

Pregled radio-opreme

POSVJEDOČUJE SE, da je pregledom zahtjevanim Pravilom I/6(1)(b)(iii), utvrđeno da brod udovoljava propisanim zahtjevima

Prvi redoviti pregled radio-opreme:

Potpis:

(Potpis nadležne službene osobe)

Mjesto:

Datum:

(Pečat nadležne institucije)

Drugi redoviti pregled radio-opreme:

Potpis:

(Potpis nadležne službene osobe)

Mjesto:

Datum:

(Pečat nadležne institucije)

Treći redoviti pregled radio-opreme:

Potpis:

(Potpis nadležne službene osobe)

Mjesto:

Datum:

(Pečat nadležne institucije)

POTVRĐIVANJE MEĐUPREGLEDA

POSVJEDOČUJE SE, da je pregledom zahtjevanim Pravilom I/6(1)(c) utvrđeno da brod udovoljava propisanim zahtjevima.

Potpis:

(Potpis nadležne službene osobe)

Mjesto:

Datum:

(Pečat nadležne institucije)

2. Obrazac Svjedodžbe o oslobađanju

MEĐUNARODNA SVJEDODŽBA O OSLOBAĐANJU RIBARSKOG BRODA

(Službeni pečat) (Država)

Izdano prema odredbama Torremolinos Protokola iz 1993. godine u svezi Međunarodne konvencije o sigurnosti ribarskih brodova iz Torremolinos iz 1977. godine,

U ime Vlade

(ime države)

od

(nadležna službena osoba ili organizacija)

PODACI O BRODU⁽¹⁾

Ime broda

Broj ili znak raspoznavanja

Luka upisa

Duljina (L)⁽²⁾

POSVJEDOČUJE SE:

Da je brod, na temelju ovlaštenja navedenih u Pravilu.....

Oslobođen od zahtjeva.....

Uvjeti, ako ih ima, uz koje je Svjedodžba o oslobađanju izdata:

.....
Ova Svjedodžba vrijedi do, uz uvjet da Međunarodna svjedodžba o sigurnosti ribarskog broda, pridodana, zadržava valjanost.

Izdano u

(Mjesto izdavanja svjedodžbe)

(Datum izdavanja) (Potpis nadležne službene osobe koja izdaje svjedodžbe)

(Pečat nadležne institucije)

**POTVRĐIVANJE PRODULJENJA VALJANOSTI SVJEDODŽBE KADA SE PRIMJENJUJE
PRAVILO I/11(1)**

U skladu s Pravilom I/11(1), ova Svjedodžba vrijedi do:

Potpis:

(Potpis nadležne službene osobe)

Mjesto:

Datum:

(Pečat nadležne institucije)

**POTVRĐIVANJE PRODULJENJA VALJANOSTI SVJEDODŽBE DO DOLASKA U LUKU U
KOJOJ ĆE SE OBAVITI PREGLED KADA SE PRIMJENJUJE PRAVILO I/11(2) ILI
I/11(4)⁽³⁾**

U skladu s Pravilom I/11(2)/ Pravilom I/11(4), ova Svjedodžba vrijedi do

Potpis:

⁽¹⁾ Podaci o brodu mogu biti upisani i vodoravno

⁽²⁾ Duljina prema Pravilu I/2(5)

⁽³⁾ Nepotrebno precrtati

(Potpis nadležne službene osobe)

Mjesto:

Datum:

(Pečat nadležne institucije)

3. Obrazac Popisa podataka o opremi za Međunarodnu svjedodžbu o sigurnosti ribarskog broda

POPIS PODATAKA O OPREMI ZA SVJEDODŽBU SIGURNOSTI RIBARSKOG BRODA

Ovaj Popis mora biti trajno priložen Međunarodnoj svjedodžbi o sigurnosti ribarskog broda.

POPIS DODATAKA O OPREMI U SKLADU S TORREMOLINOS PROTOKOLOM 1993 U SVEZI MEĐUNARODNE KONVENCIJE O SIGURNOSTI RIBARSKIH BRODOVA, TORREMOLINOS, 1977

1. PODACI O BRODU

Ime broda

Broj ili znak raspoznavanja

Luka upisa

Duljina

2 POJEDINOSTI O SREDSTVIMA ZA SPAŠAVANJE

	Lijeva strana	Desna strana
1 Ukupan broj osoba za koje su predviđena sredstvima za spašavanje		
2 Ukupan broj brodica za spašavanje
2.1 Ukupan broj osoba koje se u njih mogu smjestiti
2.2 Broj djelomično zatvorenih brodica za spašavanje (Pravilo VII/18)
2.3 Broj potpuno zatvorenih brodica za spašavanje (Pravilo VII/19)		
3 Broj brodica za prikupljanje	
3.1 Broj brodica za prikupljanje koje su uključene u ukupan broj brodica za spašavanje, naveden gore	
4 Splavi za spašavanje	
4.1 Splavi za spašavanje za koje se zahtjeva odobreni uređaj za spuštanje	
4.1.1 Broj splavi za spašavanje	
4.1.2 Broj osoba koje se u njih mogu smjestiti	
4.2 Splavi za koje se ne zahtjeva odobreni uređaj za spuštanje	
4.2.1 Broj splavi za spašavanje	
4.2.2 Broj osoba koje se u njih mogu smjestiti	
5 Broj koluta za spašavanje	
6 Broj prsluka za spašavanje	
7 Hidro-termo odijela za spašavanje	
7.1 Ukupan broj	
7.2 Broj odijela koja udovoljavaju zahtjevima za prsluke za spašavanje	
8 Broj odijela za zaštitu od gubitka topline ⁽¹⁾	
9 Radio-uređaji za korištenje u sredstvima za spašavanje	

⁽¹⁾ Isključujući one koje se zahtijevaju Pravilima VII/17(8)(xxx), VII/20(5)a(xxx) i VII/23(2)(b)(xiii)

- 9.1 Broj radarskih transpondera
 Broj prenosivih VHF radiotelefonskih primoodašiljača

3 PODACI O RADIO-UREĐAJIMA

	Oprema	Stvarno stanje
1.	Osnovni sustavi	
1.1	VHF radio-oprema:	
1.1.1	DSC koder
1.1.2	DSC prijemnik dežurstva
1.1.3	Radiotelefonija
1.2	MF radio-uređaj
1.2.1	DSC koder
1.2.2	DSC prijemnik dežurstva
1.2.3	Radiotelefonija
1.3	MF/HF radio-oprema
1.3.1	DSC koder
1.3.2	DSC prijemnik dežurstva
1.3.3	Radiotelefonija
1.3.4	Radiotelegrafija s izravnim ispisivanjem
1.4	INMARSAT brodska zemaljska postaja
2.	Pomoćna sredstva uzbunjivanja
3	Sredstva za prijem pomorskih sigurnosnih obavijesti
3.1	NAVTEX prijemnik
3.2	EGC prijem
3.3	HF radiotelegrafski prijemnik s izravnim ispisivanjem
4.	Satelitski EPIRB
4.1	COSPAS-SARSAT
4.2	INMARSAT
5.	VHF EPIRB
6.	Brodski radar transponder
7.	Radiotelefonski prijemnik frekvencije za uzbunjivanje od 2.182 kHz
8.	Naprava za davanje radiotelefonskog signala za uzbunjivanje na frekvenciji od 2.182 kHz

4. PRIMJENJENE METODE ZA OSIGURANJE KORIŠTENJA RADIOOPREME (Pravilo IX/14)

- 4.1 Udvostručenje opreme
 4.2 Održavanje oslonjeno na kopno
 4.3 Sposobnost održavanja na moru

POSVJEDOČUJE SE da je ovaj Popis podataka točan u svakom pogledu

IZDANO U

(Mjesto izdavanja)

(Datum izdavanja)

(Potpis ovlaštene osobe)

(Pečat ovlaštene institucije)

DODATAK III.

(akti, kojih je objava obvezna)

DIREKTIVA VIJEĆA 93/103/EZ

od 23. studenog 1993.

o minimalnim zahtjevima za sigurnost i zdravlje pri radu na plovilima za ribolov (trinaesta pojedinačna direktiva u smislu članka 16. stavka 1. Direktive 89/391/EEZ)

VIJEĆE EUROPSKE UNIJE,

uzimajući u obzir Ugovor o osnivanju Europske zajednice, a posebno njegov članak 118a,
uzimajući u obzir prijedlog Komisije¹, izrađen nakon savjetovanja sa Savjetodavnim odborom za sigurnost, higijenu i zaštitu zdravlja na radu,

u suradnji s Europskim parlamentom²,

uzimajući u obzir mišljenje Gospodarskoga i socijalnoga odbora³,

budući da je Vijeće u svojoj rezoluciji o sigurnosti, higijeni i zdravlju na radu⁴ od 21. prosinca 1987. primijetilo namjeru Komisije, da Vijeću podnese minimalne zahtjeve u vezi s organizacijom sigurnosti i zdravlja radnika na radu;

budući da zaštitu zdravlja na radu i zdravstvene mjere treba uvesti kao dio različitih mjera Zajednice za područje ribarstva;

budući da je poštovanje minimalnih zahtjeva za osiguranje više razine sigurnosti i zdravlja na plovilima za ribolov prijeko potrebno za osiguranje sigurnosti i zdravlja radnika u pitanju;

budući da je, zbog posebnih i osobito teških radnih i životnih uvjeta na plovilima za ribolov, raširenost smrtnih nesreća među radnicima u morskom ribolovu vrlo velika;

budući da je Europski parlament 15. travnja 1988. donio rezoluciju, u kojoj priznaje važnost preventivnih aspekata sigurnosti na radu na plovilima za ribolov;

budući da, radi sigurnosti i zdravlja radnika u pitanju, treba istaknuti lociranje plovila za ribolov u slučaju nužde, posebice kroz uporabu novih tehnologija;

budući da je ova Direktiva pojedinačna Direktiva u smislu članka 16., stavka 1., Direktive Vijeća 89/931/EEZ od 12. lipnja 1989. o uvođenju mjera za poticanje poboljšanja sigurnosti i zdravlja radnika na radu⁵; budući da se, stoga, njene odredbe u cijelosti primjenjuju na rad na plovilima za ribolov, ne dovodeći u pitanje strože i/ili određene odredbe sadržane u ovoj Direktivi;

budući da se pojedinačne Direktive, koje su već donesene za područje sigurnosti i zdravlja na radu primjenjuju, osim ako nije drukčije navedeno, na morski ribolov; budući da stoga, u nekim slučajevima može biti potrebno navesti posebne značajke ove djelatnosti kako bi se osiguralo da se pojedinačne Direktive primjenjuju na najbolji način;

budući da se Direktiva Vijeća 92/29/EEZ od 31. ožujka 1992. o minimalnim zahtjevima za sigurnost i zdravlje za poboljšanje zdravstvene skrbi na plovilima za ribolov⁶ u cijelosti primjenjuje na industriju morskog ribolova;

budući da ova Direktiva predstavlja konkretan napredak prema postizanju socijalne dimenzije unutarnjeg tržišta,

DONIJELO JE OVU DIREKTIVU:

Članak 1. PREDMET

1. Ova Direktiva, koja je trinaesta pojedinačna direktiva u smislu članka 16. stavka 1., Direktive 89/391/EEZ utvrđuje minimalne zahtjeve za sigurnost i zdravlje pri radu na plovilima koja su određena u članku 2.
2. Odredbe Direktive 89/391/EEZ u cijelosti se primjenjuju na područje iz stavka 1., ne dovodeći u pitanje strože i/ili određene odredbe sadržane u ovoj Direktivi.

¹ SL br. C 337, 31.12.1991., str. 21.;

SL br. C 311, 27.11.1992., str. 21.

² SL br. C 241, 21.9.1992., str. 106.;

i Odluka od 27.10.1993. (koja još nije objavljena u Službenom listu).

³ SL br. C 169, 6.7.1992., str. 46.

⁴ SL br. C 28, 3.2.1988., str. 1.

⁵ SL br. L 183, 29.6.1989., str. 1.

⁶ SL br. L 113, 30.4.1992., str. 19.

Članak 2. DEFINICIJE

Za potrebe ove Direktive, pojedini pojmovi imaju sljedeća značenja:

- (a) plovilo za ribolov: svako plovilo koji plovi pod zastavom države članice ili je registrirano pod potpunom nadležnosti države članice i upotrebljava se u komercijalne svrhe bilo za ulov ili ulov i preradu ribe ili drugih živih bića u moru;
- (b) novo plovilo za ribolov: plovilo za ribolov duljine od 15 ili više metara između okomica, za koje je na datum ili nakon datuma navedenog u prvom podstavku članka 13., stavka 1.:
- (i) sklopljen ugovor o gradnji ili ugovor o većim preradama; ili
- (ii) je ugovor o gradnji ili ugovor o većim preradama sklopljen prije datuma navedenog u prvom podstavku članka 13., stavka 1., i dostavljen tri ili više godina nakon tog datuma; ili
- (iii) ako ugovor o gradnji ne postoji:
 - kobilica plovila je postavljena, ili
 - započne gradnja koja se može identificirati s određenim plovilom, ili
 - započela je montaža, koja obuhvaća najmanje 50 tona ili 1% od procijenjene mase cijelog konstrukcijskog materijala, što god je manje;
- (c) postojeće plovilo za ribolov: svako plovilo za ribolov duljine od 18 ili više metara između okomica, koje nije novo plovilo za ribolov;
- (d) plovilo: svako novo ili postojeće plovilo za ribolov;
- (e) radnik: svaka osoba koja radi na plovilu, uključujući pripravnike i naučnike, osim obalnog osoblja koje obavlja rad na plovilu na pristaništu i lučkih pilota;
- (f) vlasnik: registrirani vlasnik plovila, osim ako je to plovilo dano u zakup ili na temelju ugovora o upravljanju njime u cijelosti ili djelomično upravlja fizička ili pravna osoba, koja nije registrirani vlasnik; u tom slučaju vlasnikom se smatra zakupnik plovila ili po potrebi, fizička ili pravna osoba koja upravlja plovilom;
- (g) zapovjednik plovila: radnik koji u skladu s nacionalnim zakonodavstvom i/ili praksom upravlja plovilom ili je za njega odgovoran.

Članak 3. OPĆE ODREDBE

1. Države članice donose potrebne mjere, kojima uređuju da:
 - (a) vlasnici osiguraju takvu uporabu svojih plovila da ne ugrožavaju sigurnost i zdravlje radnika, posebice u predvidljivim vremenskim uvjetima, ne dovodeći u pitanje odgovornost zapovjednika plovila;
 - (b) se vodi računa o svim opasnostima kojima su izloženi ostali radnici kad se primjenjuje članak 8. stavak 4. Direktive 89/391/EEZ;
 - (c) se svi događaj na moru koji utječu ili bi mogli utjecati na sigurnost i zdravlje radnika na plovilu, opišu u detaljnom izvješću koje treba poslati odgovarajućim nadležnim tijelima, i pažljivo i detaljno upišu u brodski dnevnik kad nacionalni propisi ili zakonodavstvo na snazi propisuju da se takav dnevnik vodi na vrsti plovila u pitanju, ili, ako takav dnevnik ne postoji, u za tu svrhu potrebnu ispravu.
2. Države članice donose potrebne mjere kojima osiguravaju, s obzirom na usklađenost s ovom Direktivom, redovite preglede plovila koje obavljaju za to posebno ovlaštena tijela. Određeni pregledi s obzirom na usklađenost s ovom Direktivom mogu se obaviti na moru.

Članak 4. NOVA PLOVILA ZA RIBOLOV

Nova plovila za ribolov moraju zadovoljavati minimalne zahtjeve za zdravlje i sigurnost predviđene u Prilogu I najkasnije do datuma iz prvog podstavka članka 13. stavka 1.

Članak 5. POSTOJEĆA PLOVILA ZA RIBOLOV

Postojeća plovila za ribolov moraju zadovoljavati minimalne zahtjeve za sigurnost i zdravlje predviđene u Prilogu II u roku od sedam godina od datuma iz prvog podstavka članka 13. stavka 1.

Članak 6. OPSEŽNI POPRAVCI, PRERADE I PREINAKE

Kad se na datum ili nakon datuma navedenog u prvom podstavku članka 13., stavka 1., na plovilima obavljaju opsežni popravci, prerade i preinake, takvi opsežni popravci, prerade i preinake moraju zadovoljavati odgovarajuće minimalne zahtjeve predviđene u Prilogu I.

Članak 7. OPREMA I ODRŽAVANJE

1. Države članice donose za zaštitu sigurnosti i zdravlja radnika potrebne mjere, kojima osiguravaju da, ne dovodeći

- u pitanje odgovornost zapovjednika plovila, vlasnici:
- (a) osiguraju tehničko održavanje plovila i njihovog pribora i opreme, posebno onih predviđenih u Prilozima I i II, i što je moguće brži popravak svih otkrivenih kvarova koji bi mogli utjecati na sigurnost i zdravlje radnika;
 - (b) donesu mjere kojima osiguravaju da se plovila i njihov pribor i oprema redovito čiste kako bi se održao odgovarajući standard higijene;
 - (c) na plovilu u ispravnom stanju čuvaju odgovarajuće količine primjerene opreme za slučaj nužde i preživljavanje;
 - (d) vode računa o minimalnim zahtjevima za zdravlje i sigurnost koji se odnose na opremu za spašavanje i preživljavanje navedenu u Prilogu III;
 - (e) ne dovodeći u pitanje odredbe Direktive Vijeća 89/656/EEZ od 30. studenog 1989. o minimalnim zahtjevima za zdravlje i sigurnost radnika pri uporabi osobne zaštitne opreme na radnom mjestu (treća pojedinačna Direktiva u smislu članka 16., stavka 1., Direktive 89/391/EEZ)⁷, vode računa o zahtjevima u pogledu osobne zaštitne opreme navedenim u Prilogu IV ove Direktive.
2. Države članice donose sve potrebne mjere za zaštitu sigurnosti i zdravlja radnika, kojima osiguravaju da vlasnik opskrbi zapovjednika plovila svim potrebnim sredstvima koja će mu omogućiti ispunjavanje obveza koje mu nameće ova Direktiva.

Članak 8. OBAVIJESTI ZA RADNIKE

1. Ne dovodeći u pitanje odredbe članka 10. Direktive 89/391/EEZ, radnike i/ili njihove predstavnike treba obavijestiti o svim mjerama koje će se poduzeti u pogledu sigurnosti i zdravlja na plovilima.
2. Obavijesti moraju biti takve da ih radnici kojima su namijenjene razumiju.

Članak 9. IZOBRAZBA RADNIKA

1. Ne dovodeći u pitanje članak 12. Direktive 89/391/EEZ, radnicima se pruža prikladna izobrazba, posebice u obliku jasnih, razumljivih uputa, o sigurnosti i zdravlju na plovilima i poglavito o sprečavanju nezgoda.
 2. Izobrazba iz stavka 1. posebice obuhvaća protupožarnu obranu, uporabu opreme za spašavanje i preživljavanje i, za radnike kojih se to tiče, uporabu ribarske opreme i opreme za vučenje mreža i uporabu različitih vrsta znakova, uključujući znakove rukama.
- Takva izobrazba treba se osuvremeniti kad to zahtijevaju izmjene aktivnosti na plovilu.

Članak 10. PODROBNA IZOBRAZBA OSOBA KOJE ČE VJEROJATNO UPRAVLJATI PLOVILOM

Ne dovodeći u pitanje članak 5., stavak 3., Direktive 92/29/EEZ, svaka osoba, za koju je vjerojatno da će upravljati plovilom dobiva detaljnu izobrazbu o:

- (a) sprečavanju profesionalnih bolesti i nesreća na plovilu i mjere koje treba poduzeti u slučaju nesreće;
- (b) stabiliteta i upravljanja brodom u svim predvidljivim stanjima krcanja i ribolova;
- (c) radio navigaciji i komunikaciji, uključujući postupke.

Članak 11. SAVJETOVANJE RADNIKA I NJIHOVO SUDJELOVANJE

Savjetovanje radnika i/ili njihovih predstavnika i njihovo sudjelovanje u razgovorima o pitanjima koja obuhvaća ova Direktiva i njeni Prilozi, odvijaju se u skladu s člankom 11. Direktive 89/391/EEZ.

Članak 12. PRILAGODBA PRILOGA

Sasvim tehničke prilagodbe Priloga koje uzimaju u obzir:

- donošenje direktiva u području tehničkog usklađivanja i normizacije u vezi određenih aspekata sigurnosti i zdravlja na plovilima, i/ili
- tehnički napredak, izmjene u međunarodnim propisima ili specifikacijama i nova saznanja na području sigurnosti i zdravlja na plovilima, donose se u skladu s postupkom predviđenim u članku 17. Direktive 89/391/EEZ.

Članak 13. ZAVRŠNE ODREDBE

1. Države članice će donijeti potrebne zakone i druge propise kako bi se uskladili s odredbama ove Direktive do 23.

⁷ SL L 393, 30.12.1989., str. 18.

studenog 1995. One će o tome odmah obavijestiti Komisiju.

Kad države članice budu donosile ove mjere, te će mjere prilikom njihove službene objave sadržavati uputu na ovu Direktivu ili će se uz njih navesti takva uputa. Načine toga upućivanja predvidjet će države članice.

2. Države članice će Komisiji dostaviti tekstove odredaba nacionalnoga prava koje su već donijele ili će donijeti u području na koje se odnosi ova Direktiva.
3. Države članice će svake četiri godine izvijestiti Komisiju o praktičnoj provedbi odredaba ove Direktive, navodeći stajališta poslodavaca i radnika.
Komisija će o tome obavijestiti Europski parlament, Vijeće, Gospodarski i socijalni odbor i Savjetodavni odbor za sigurnost, higijenu i zaštitu zdravlja na radu.
4. Komisija će periodično podnijeti izvješće o provedbi ove Direktive Europskom parlamentu, Vijeću i Gospodarskom i socijalnom odboru, uzimajući u obzir stavke 1, 2. i 3.

Članak 14.
ADRESATI

Ova je Direktiva upućena državama članicama.

Sastavljeno u Bruxellesu, 23. studenog 1993.

Za Vijeće

Predsjednik

M. SMET

PRILOG I.

MINIMALNI ZAHTJEVI ZA SIGURNOST I ZDRAVLJE NA NOVIM PLOVILIMA ZA RIBOLOV

(članci 4. i 6. te članak 7. stavak 1. točka (a))

Uvodna napomena

Obveze predviđene u ovom Prilogu primjenjuju se kad god to zahtijevaju značajke radnoga mjesta, djelatnost, okolnosti ili opasnost na novom plovilu za ribolov.

1. Sposobnost za plovidbu i stabilnost

1.1. Plovilo se mora održavati tako da je sposobno za plovidbu i mora imati prikladnu opremu u skladu s njegovom namjenom i uporabom.

1.2. Podaci o stabilnosti plovila moraju biti na dostupni na plovilu i pristupačni ljudima koji su na straži.

1.3. Sva plovila moraju u neoštećenom stanju biti dovoljno stabilna pri uvjetima za obavljanje rada za koji su namijenjena.

Zapovjednik plovila mora poduzeti potrebne mjere opreza kojima održava odgovarajuću stabilnost plovila.

Upute u vezi stabilnosti plovila moraju se strogo poštovati.

2. Mehaničke i električne instalacije

2.1. Električne instalacije moraju biti projektirane i izrađene tako da ne predstavljaju nikakvu opasnost i da osiguravaju:

- zaštitu posade i plovila od električnih opasnosti,
- pravilan rad sve potrebne opreme za održavanje plovila u uobičajenim radnim i životnim uvjetima, tako da uporaba izvora električne energije za slučaj nužde nije potrebna,
- rad električne opreme prijeko potrebne za sigurnost u svim slučajevima nužde.

2.2. Mora se osigurati izvor električne energije za slučaj nužde.

Izvor električne energije za slučaj nužde mora biti smješten izvan strojarnice, osim na otvorenim plovilima, i mora u svim slučajevima biti namješten tako da, u slučaju požara ili drugog kvara glavne električne instalacije, osigura istodoban rad od najmanje tri sata:

- internog komunikacijskog sustava, požarnih detektora i signala za slučaj nužde,
- navigacijskih svjetala i rasvjete za slučaj nužde,
- radio opreme,
- protupožarne električne crpke u slučaju nužde, kad takva postoji.

U slučaju kvara glavnog izvora električne energije, i ako je izvor električne energije za slučaj nužde akumulatorska baterija, akumulatorska baterija se mora automatski priključiti na električnu razvodnu ploču za slučaj nužde i mora sustavima navedenim u prvoj, drugoj i trećoj alineji drugog podstavka, neprekidno tri sata dovoditi energiju.

Glavna električna razvodna ploča i razvodna ploča za slučaj nužde moraju biti, što je više moguće, postavljene tako da ne mogu istodobno biti izvrgnute vodi ili vatri.

2.3. Razvodne ploče moraju biti jasno označene; redovitim pregledima ormarića s osiguračima i držača osigurača treba osigurati da se upotrebljavaju osigurači pravilne jakosti.

2.4. Odjeljci u kojima se nalaze električni akumulatori moraju imati odgovarajuće zračenje.

2.5. Elektronske pomoćne uređaje za navigaciju treba često isprobavati i dobro održavati.

2.6. Svu opremu koja se upotrebljava za dizanje treba redovito isprobavati i pregledavati.

2.7. Sve dijelove opreme za vučenje mreža i za dizanje te pripadajuću opremu treba održavati u ispravnom stanju.

2.8. Ako su ugrađeni pogoni za hlađenje i sustavi na stlačeni zrak, treba ih dobro održavati i redovito pregledavati.

2.9. Plinska kuhala i kućanski aparati smiju se upotrebljavati samo u dobro prozračenim prostorima i treba paziti da ne dođe do opasne akumulacije plinova.

Cilindre koji sadrže zapaljive i druge opasne plinove treba jasno označiti s obzirom na njihov sadržaj i čuvati ih na otvorenim palubama.

Svi ventili, regulatori tlaka i cijevi koje vode iz cilindara, moraju biti zaštićeni od oštećenja.

3. Radio oprema

Radio oprema mora stalno omogućavati kontakt s najmanje jednom obalnom ili kopnenom stanicom, uzimajući u obzir uobičajene uvjete za širenje radio valova.

4. Putovi i izlazi za nuždu

4.1. Putovi i izlazi koji se mogu upotrebljavati kao putovi i izlazi za nuždu moraju biti stalno slobodni i lako pristupačni i moraju najkraćim putem voditi na otvorenu palubu ili na sigurno područje i od tamo do brodice za spašavanje tako da se radnici mogu napustiti svoja radna mjesta ili životne prostore što je moguće brže i sigurnije.

4.2. Broj, raspoređenost i dimenzije putova i izlaza koji se mogu upotrebljavati kao putovi i izlazi za nuždu, moraju ovisiti o uporabi, opremi i dimenzijama radnih mjesta i životnih prostora i o najvećem mogućem broju prisutnih osoba.

Izlazi koji se mogu koristiti kao izlazi za nuždu i koji su zatvoreni, moraju biti takvi da ih u slučaju nužde radnik ili spasilačke ekipe mogu odmah i bez poteškoća otvoriti.

4.3. S obzirom na njihov smještaj i posebnu funkciju, vrata za nuždu i drugi izlazi za nuždu moraju biti odgovarajuće otporni prema nevremenu i ne propuštati vodu.

Vrata za nuždu i drugi izlazi za nuždu moraju biti otporni na vatru kao što su to nepropusne pregrade.

4.4. Putovi i izlazi za nuždu moraju biti označeni znakovima u skladu s nacionalnim odredbama koje preuzimaju Direktivu 92/58/EEZ⁸.

Takvi znakovi moraju biti postavljeni na odgovarajuća mjesta i izrađeni od trajnih materijala.

4.5. Putovi, sredstva i izlazi za nuždu koji moraju biti osvijetljeni, moraju biti opremljeni rasvjetom za slučaj nužde primjerene jakosti u slučaju nestanka svjetla.

5. Otkrivanje požara i protupožarna zaštita

5.1. Ovisno o veličini i uporabi plovila, njegove opreme, fizikalnim i kemijskim svojstvima tvari koje su na njemu i najvećem mogućem broju prisutnih osoba, životni prostori i radna mjesta u zatvorenim prostorima, uključujući strojarnicu, i po potrebi, spremnik za ribu, moraju biti opremljeni odgovarajućom protupožarnom opremom i, po potrebi, požarnim detektorima i alarmnim sustavima.

5.2. Protupožarna oprema mora se uvijek čuvati na za to određenom mjestu, održavati u ispravnom stanju i biti raspoloživa za trenutnu uporabu.

Radnici moraju znati gdje se nalazi protupožarna oprema, kako radi i kako ju trebaju upotrebljavati.

Prije nego plovilo isplovi uvijek treba provjeriti jesu li aparati za gašenje požara i druga prijenosna protupožarna oprema na plovilu.

5.3. Ručna protupožarna oprema mora biti lako dostupna i jednostavna za uporabu i mora biti označena znakovima u skladu s nacionalnim odredbama koje preuzimaju Direktivu 92/58/EEZ.

Takvi znakovi moraju biti postavljeni na odgovarajućim mjestima i izrađeni od trajnih materijala.

5.4. Požarne detektore i alarmne sustave treba redovito isprobavati i dobro održavati.

5.5. Treba redovito izvoditi protupožarne vježbe.

6. Prozračivanje radnih mjesta u zatvorenim prostorima

Na radnim mjestima u zatvorenim prostorima treba osigurati dovoljno svježeg zraka, pri čemu treba uzeti u obzir radne metode i fizički napor radnika na radu.

Ako se upotrebljava mehanički sustav prozračivanja, treba ga održavati u dobrom stanju.

7. Temperatura radnih prostora

7.1. Za vrijeme sati rada temperatura u radnim prostorima mora biti primjerena za ljudsko tijelo, pri čemu treba uzeti u obzir radne metode, fizički napor radnika na radu i stvarne ili moguće vremenske uvjete u području na kojem plovilo radi.

7.2. Temperatura u životnim prostorima, sanitarnim prostorijama, kantinama i sobama za prvu pomoć, kad takvi prostori postoje, mora biti prikladna za posebne namjene tih prostora.

⁸ SL br. L 245, 26.8.1992., str. 23.

8. Prirodna i umjetna rasvjeta radnih mjesta

- 8.1. Radna mjesta moraju biti što je više moguće osvijetljena prirodnom rasvjetom i opremljena umjetnom rasvjetom koja je primjerena za obavljanje ribolova i ne ugrožava sigurnost i zdravlje radnika ili druga plovila.
- 8.2. Instalacije za rasvjetu radnih prostora, stepenica, ljestvi i prolaza moraju biti izvedene tako da predviđena vrsta rasvjete ne predstavlja opasnost od nesreće za radnike i ne ometa navigaciju plovila.
- 8.3. Radna mjesta na kojima su radnici posebno izloženi opasnostima u slučaju kvara umjetne rasvjete moraju biti opremljena rasvjetom za slučaj nužde primjerene jakosti.
- 8.4. Rasvjeta za slučaj nužde mora se održavati tako da djelotvorno radi i treba ju redovito isprobavati.

9. Palube, pregrade i stropovi

- 9.1. Površine do kojih radnici imaju pristup moraju biti protuklizne ili takve da sprečavaju klizavost, ili opremljene napravama koje sprečavaju padove i biti koliko je god moguće bez prepreka.
- 9.2. Radna mjesta s radnim stanicama moraju biti odgovarajuće zaštićena od buke i izolirana, pri čemu treba voditi računa o vrsti zadataka koji se obavljaju i fizičkoj aktivnosti radnika.
- 9.3. Površine paluba, pregrada i stropova u radnim prostorima moraju biti takve da ih se može čistiti ili polirati u skladu s odgovarajućim standardom higijene.

10. Vrata

- 10.1. Treba osigurati da se vratima uvijek može upravljati s unutarnje strane bez posebne opreme.
Vratima se mora moći upravljati s obje strane, kad se na radnom mjestu obavlja rad.
- 10.2. Rad vrata, a posebno kliznih vrata, kad je uporaba takvih nužna, mora biti za radnike najsigurniji mogući, posebno u nepovoljnim vremenskim i morskim uvjetima.

11. Prometni putovi - opasna područja

- 11.1. Prolazi, trup, vanjski dijelovi kućica na palubi i svi prometni putovi moraju biti opremljeni sa zaštitnim ogradama, ogradama za držanje i užadi za spašavanje ili drugim sredstvima koji osiguravaju sigurnost radnika pri obavljanju rada na plovilu.
- 11.2. Ako postoji opasnost da radnici mogu pasti kroz otvore na palubi, ili s jedne palube na drugu, treba se, kad god je to moguće, osigurati odgovarajuća zaštita.
Kad se za takvu zaštitu upotrebljavaju zaštitne ograde, moraju biti visoke najmanje jedan metar.
- 11.3. Pristup instalacijama iznad palube radi rada ili održavanja mora biti takav da osigurava sigurnost radnika.
Za sprečavanje padova moraju se postaviti zaštitne ograde ili slična zaštitna sredstva odgovarajuće visine.
- 11.4. Palubne ograde ili druga sredstva koja sprečavaju pad osoba preko palube moraju se održavati u djelotvornom stanju.
- 11.3. Pristup instalacijama iznad palube radi rada ili održavanja mora biti takav da osigurava sigurnost radnika.
Za sprečavanje padova moraju se postaviti zaštitne ograde ili slična zaštitna sredstva odgovarajuće visine.
- 11.4. Palubne ograde ili druga sredstva koja sprečavaju pad osoba preko palube moraju se održavati u djelotvornom stanju.
Palubne ograde moraju imati otvore ili druga slična sredstva koja omogućuju brzo otjecanje vode.
- 11.5. Nagib na krmi plovila s kojega se lovi povlačnom mrežom, mora biti na gornjem dijelu opremljen vratnicom ili zaštićen kakvim drugim sredstvima koja su jednake visine kao palubna ograda ili drugi susjedni dio, kako bi se zaštitilo radnike od opasnosti pada po nagibu.
Ova vratnica ili druga naprava mora se lako otvarati i zatvarati, po mogućnosti daljinskim upravljanjem, i mora se otvarati samo za bacanje mreže ili za dizanje mreže.

12. Raspored radnih stanica

- 12.1. Radni prostori moraju biti prazni i što je više moguće zaštićeni od mora i pružiti odgovarajuću zaštitu radnicima od pada na plovilu ili s njega.
Prostori za rukovanje moraju biti dovoljno prostrani, u smislu visine kao i površine prostora.
- 12.2. Ako se strojevima upravlja iz strojarnice, njima se mora upravljati iz odvojenog prostora, posebno izoliranog i zaštićenog od buke iz strojarnice, i dostupnom tako, da se u njega ne mora ući kroz strojarnicu.

Smatra se da je navigacijski most područje koje ispunjava zahtjeve iz prvog podstavka.

12.3. Upravljačke naprave za opremu za dizanje moraju biti ugrađene u dovoljno velikom prostoru da omoguće operaterima neometani rad.

Oprema za vučenje također mora imati odgovarajuće sigurnosne naprave za slučaj nužde, uključujući uređaje za zaustavljanje u slučaju nužde.

12.4. Operater opreme za vučenje mora imati odgovarajući pogled na opremu za vuču i radnike pri radu.

Ako se opremom za vučenje upravlja s mosta, operater mora jasno vidjeti radnike pri radu, bilo neposredno ili kakvim drugim primjerenim sredstvom.

12.5. Za komuniciranje između mosta i palube na kojoj se obavlja rad, mora se upotrebljavati pouzdani komunikacijski sustav.

12.6. Uvijek treba pazljivo gledati okoliš i upozoriti posadu na neposrednu opasnost od visokih valova za vrijeme ribolova ili pri obavljanju drugog rada na palubi.

12.7. Kontakt s golom užadi i konopima te pokretnim dijelovima opreme mora se svesti na najmanju mjeru postavljanjem zaštitnih naprava.

12.8. Moraju se ugraditi upravljačke naprave za premještanje težina, posebno na plovilima s kojih se lovi povlačnom mrežom:

- naprave za osiguravanje nepomičnosti daska za mreže,
- naprave za nadzor njihanja mreže.

13. Životni prostori

13.1. Smještaj, struktura, zvučna izolacija, izolacijska sredstva i raspored životnih prostora i drugih prostora za radnike, ako takvi prostori postoje, i pristup do njih, trebaju biti takvi da osiguraju odgovarajuću zaštitu od vremena i mora, vibracije, buke i neugodnih mirisa iz drugih dijelova plovila koji bi mogli ometati radnike za vrijeme njihovog odmora.

Kad oblik, veličina i/ili namjena plovila to dopuštaju, životni prostori za radnike moraju biti smješteni tako da se smanje učinci gibanja i ubrzanja.

Treba poduzeti odgovarajuće mjere kako bi se što je više moguće zaštitilo nepušače od neugodnosti prouzročenih dimom duhana.

13.2. Životne prostore za radnike treba pravilno prozračivati kako bi se osigurao stalan dotok svježeg zraka i spriječila kondenzacija.

Odgovarajuća rasvjeta mora se osigurati u životnim prostorima putem:

- odgovarajuće uobičajene opće rasvjete,
- smanjene opće rasvjete da se izbjegne ometanje radnika koji se odmaraju,
- lokalne rasvjete kod svakog ležaja.

13.3. Kuhinja i blagovaonica, ako ih plovilo ima, trebaju biti odgovarajuće veličine, dobro osvijetljene i prozračene te takve da ih se može lako čistiti.

Moraju se osigurati hladnjaci i druga oprema za spremanje hrane na niskim temperaturama.

14. Sanitarne prostorije

14.1. Na plovilima koja imaju životne prostore, moraju se ugraditi i primjereno opremiti tuševi s hladnom i toplom tekućom vodom, umivaonici i toaleti i ti se prostori moraju primjereno prozračivati.

14.2. Svaki radnik mora imati na raspolaganju prostor za držanje svoje odjeće.

15. Prva pomoć

Na svim plovilima mora biti na raspolaganju oprema za prvu pomoć koja ispunjava zahtjeve iz Priloga II. Direktive 92/29/EEZ.

16. Pristupne ljestve i mostići

Na raspolaganju moraju biti pristupne ljestve, mostići ili slična oprema koji omogućuju primjereno i sigurno ukrcavanje na plovilo.

17. Buka

Moraju se poduzeti sve odgovarajuće tehničke mjere da se što je više moguće smanji razina buke na radnim mjestima i u životnim prostorima, uzimajući u obzir veličinu plovila.

PRILOG II.

MINIMALNI ZAHTJEVI ZA SIGURNOST I ZDRAVLJE ZA POSTOJEĆA PLOVILA ZA RIBOLOV

(članak 5. i članak 7. stavak 1. točka (a))

Uvodna napomena

Obveze predviđene u ovom Prilogu primjenjuju se, u onoj mjeri u kojoj to dozvoljavaju strukturne značajke postojećih plovila za ribolov, kad god to zahtijevaju značajke radnoga mjesta, djelatnost, okolnosti ili opasnost na postojećem plovilu za ribolov.

1. Sposobnost za plovidbu i stabilnost

- 1.1. Plovilo se mora održavati tako da je sposobno za plovidbu i mora imati prikladnu opremu u skladu s njegovom namjenom i uporabom.
- 1.2. Ako postoje, podaci o stabilnosti plovila moraju biti na dostupni na plovilu i pristupačni ljudima koji su na straži.
- 1.3. Sva plovila moraju u neoštećenom stanju biti dovoljno stabilna pri uvjetima za obavljanje rada za koji su namijenjena. Zapovjednik plovila mora poduzeti potrebne mjere opreza kako bi održao odgovarajuću stabilnost plovila. Upute u vezi stabilnosti plovila moraju se strogo poštovati.

2. Mehaničke i električne instalacije

- 2.1. Električne instalacije moraju biti projektirane i izrađene tako da ne predstavljaju nikakvu opasnost i da osiguravaju:
 - zaštitu posade i plovila od električnih opasnosti,
 - pravilan rad sve potrebne opreme za održavanje plovila u uobičajenim radnim i životnim uvjetima, tako da uporaba izvora električne energije za slučaj nužde nije potrebna,
 - rad električne opreme prijeko potrebne za sigurnost u svim slučajevima nužde.
- 2.2. Mora se osigurati izvor električne energije za slučaj nužde.

Izvor električne energije za slučaj nužde mora biti smješten izvan strojarnice, osim na otvorenim plovilima, i mora u svim slučajevima biti namješten tako da, u slučaju požara ili drugog kvara glavne električne instalacije, osigura istodoban rad od najmanje tri sata:

 - internog komunikacijskog sustava, požarnih detektora i signala za slučaj nužde,
 - navigacijskih svjetala i rasvjete za slučaj nužde,
 - radio opreme,
 - protupožarne električne crpke u slučaju nužde, kad takva postoji.

U slučaju kvara glavnog izvora električne energije, i ako je izvor električne energije za slučaj nužde akumulatorska baterija, akumulatorska baterija se mora automatski priključiti na električnu razvodnu ploču za slučaj nužde i mora sustavima navedenim u prvoj, drugoj i trećoj alineji drugog podstavka, neprekidno tri sata dovoditi energiju .

Glavna električna razvodna ploča i razvodna ploča za slučaj nužde moraju biti, što je više moguće, postavljene tako da ne mogu istodobno biti izvrgnute vodi ili vatri.
- 2.3. Razvodne ploče moraju biti jasno označene; redovitim pregledima ormarića s osiguračima i držača osigurača treba osigurati da se upotrebljavaju osigurači pravilne jakosti.
- 2.4. Odjeljci u kojima se nalaze električni akumulatori moraju imati odgovarajuće zračenje.
- 2.5. Elektronske pomoćne uređaje za navigaciju treba često isprobavati i dobro održavati.
- 2.6. Svu opremu koja se upotrebljava za dizanje treba redovito isprobavati i pregledavati.
- 2.7. Sve dijelove opreme za vučenje mreža i za dizanje te pripadajuću opremu treba održavati u ispravnom stanju.
- 2.8. Ako su ugrađeni pogoni za hlađenje i sustavi na stlačeni zrak, treba ih dobro održavati i redovito pregledavati.
- 2.9. Plinska kuhala i kućanski aparati smiju se upotrebljavati samo u dobro prozračenim prostorima i treba paziti da ne dođe do opasne akumulacije plinova.

Cilindre koji sadrže zapaljive i druge opasne plinove treba jasno označiti s obzirom na njihov sadržaj i čuvati ih na otvorenim palubama.

Svi ventili, regulatori tlaka i cijevi koje vode iz cilindara, moraju biti zaštićeni od oštećenja.

3. Radio oprema

Radio oprema mora stalno omogućavati kontakt s najmanje jednom obalnom ili kopnenom stanicom, uzimajući u obzir uobičajene uvjete za širenje radio valova.

4. Putovi i izlazi za nuždu

4.1. Putovi i izlazi koji se mogu upotrebljavati kao putovi i izlazi za nuždu moraju biti stalno slobodni i lako pristupačni i moraju najkraćim putem voditi na otvorenu palubu ili na sigurno područje i od tamo do brodice za spašavanje tako da se radnici mogu napustiti svoja radna mjesta ili životne prostore što je moguće brže i sigurnije.

4.2. Broj, raspoređenost i dimenzije putova i izlaza koji se mogu upotrebljavati kao putovi i izlazi za nuždu, moraju ovisiti o uporabi, opremi i dimenzijama radnih mjesta i životnih prostora i o najvećem mogućem broju prisutnih osoba.

Izlazi koji se mogu koristiti kao izlazi za nuždu i koji su zatvoreni, moraju biti takvi da ih u slučaju nužde radnik ili spasilačke ekipe mogu odmah i bez poteškoća otvoriti.

4.3. Putovi i izlazi za nuždu moraju biti označeni znakovima u skladu s nacionalnim odredbama koje preuzimaju Direktivu 92/58/EEZ⁹.

Takvi znakovi moraju biti postavljeni na odgovarajućim mjestima i izrađeni od trajnih materijala.

4.4. Putovi, sredstva i izlazi za nuždu koji moraju biti osvijetljeni, moraju biti opremljeni rasvjetom za slučaj nužde primjerene jakosti u slučaju nestanka svjetla.

5. Otkrivanje požara i protupožarna zaštita

5.1. Ovisno o veličini i uporabi plovila, njegove opreme, fizikalnim i kemijskim svojstvima tvari koje su na njemu i najvećem mogućem broju prisutnih osoba, životni prostori i radna mjesta u zatvorenim prostorima, uključujući strojarnicu, i po potrebi, spremnik za ribu, moraju biti opremljeni odgovarajućom protupožarnom opremom i, po potrebi, požarnim detektorima i alarmnim sustavima.

5.2. Protupožarna oprema mora se uvijek čuvati na za to određenom mjestu, održavati u ispravnom stanju i biti raspoloživa za trenutnu uporabu.

Radnici moraju znati gdje se nalazi protupožarna oprema, kako radi i kako ju trebaju upotrebljavati.

Prije nego plovilo isplovi uvijek treba provjeriti jesu li aparati za gašenje požara i druga prijenosna protupožarna oprema na plovilu.

5.3. Ručna protupožarna oprema mora biti lako dostupna i jednostavna za uporabu i mora biti označena znakovima u skladu s nacionalnim odredbama koje preuzimaju Direktivu 92/58/EEZ.

Takvi znakovi moraju biti postavljeni na odgovarajućim mjestima i izrađeni od trajnih materijala.

5.4. Požarne detektore i alarmne sustave treba redovito isprobavati i dobro održavati.

5.5. Treba redovito izvoditi protupožarne vježbe.

6. Proračivanje radnih mjesta u zatvorenim prostorima

Na radnim mjestima u zatvorenim prostorima treba osigurati dovoljno svježeg zraka, pri čemu treba uzeti u obzir radne metode i fizički napor radnika na radu.

Ako se upotrebljava mehanički sustav proračivanja, treba ga održavati u dobrom stanju.

7. Temperatura radnih prostora

7.1. Za vrijeme sati rada temperatura u radnim prostorima mora biti primjerena za ljudsko tijelo, pri čemu treba uzeti u obzir radne metode, fizički napor radnika na radu i stvarne ili moguće vremenske uvjete u području na kojem plovilo radi.

7.2. Temperatura u životnim prostorima, sanitarnim prostorijama, kantinama i sobama za prvu pomoć, kad takvi prostori postoje, mora biti prikladna za posebne namjene tih prostora.

⁹ SL br. L 245, 26.8.1992., str. 23.

8. Prirodna i umjetna rasvjeta radnih mjesta

- 8.1. Radna mjesta moraju biti što je više moguće osvijetljena prirodnom rasvjetom i opremljena umjetnom rasvjetom koja je primjerena za obavljanje rada i ne ugrožava sigurnost i zdravlje radnika ili navigaciju drugih plovila.
- 8.2. Instalacije za rasvjetu radnih prostora, stepenica, ljestvi i prolaza moraju biti izvedene tako da predviđena vrsta rasvjete ne predstavlja opasnost od nesreće za radnike i ne ometa navigaciju plovila.
- 8.3. Radna mjesta na kojima su radnici posebno izloženi opasnostima u slučaju kvara umjetne rasvjete moraju biti opremljena rasvjetom za slučaj nužde primjerene jakosti.
- 8.4. Rasvjeta za slučaj nužde mora se održavati tako da djelotvorno radi i treba ju redovito isprobavati.

9. Palube, pregrade i stropovi

- 9.1. Površine do kojih radnici imaju pristup moraju biti protuklizne ili takve da sprečavaju klizavost, ili opremljene napravama koje sprečavaju padove i biti koliko je god moguće bez prepreka.
- 9.2. Radna mjesta s radnim stanicama moraju biti odgovarajuće zaštićena od buke i izolirana, pri čemu treba voditi računa o vrsti zadataka koji se obavljaju i fizičkoj aktivnosti radnika.
- 9.3. Površine paluba, pregrada i stropova u radnim prostorima moraju biti takve da ih se može čistiti ili polirati u skladu s odgovarajućim standardom higijene.

10. Vrata

- 10.1. Treba osigurati da se vratima uvijek može upravljati s unutarnje strane bez posebne opreme.
Vratima se mora moći upravljati s obje strane, kad se na radnom mjestu obavlja rad.
- 10.2. Rad vrata, a posebno kliznih vrata, kad je uporaba takvih nužna, mora biti za radnike najsigurniji mogući, posebno u nepovoljnim vremenskim i morskim uvjetima.

11. Prometni putovi - opasna područja

- 11.1. Prolazi, trup, vanjski dijelovi kućica na palubi i svi prometni putovi moraju biti opremljeni sa zaštitnim ogradama, ogradama za držanje i užadi za spašavanje ili drugim sredstvima koji osiguravaju sigurnost radnika pri obavljanju rada na plovilu.
- 11.2. Ako postoji opasnost da radnici mogu pasti kroz otvore na palubi, ili s jedne palube na drugu, treba se, kad god je to moguće, osigurati odgovarajuća zaštita.
- 11.3. Pristup instalacijama iznad palube radi rada ili održavanja mora biti takav da osigurava sigurnost radnika.
Za sprečavanje padova moraju se postaviti zaštitne ograde ili slična zaštitna sredstva odgovarajuće visine.
- 11.4. Palubne ograde ili druga sredstva koja sprečavaju pad osoba preko palube moraju se održavati u djelotvornom stanju.
Palubne ograde moraju imati otvore ili druga slična sredstva koja omogućuju brzo otjecanje vode.
- 11.5. Nagib na krmi plovila s kojega se lovi povlačnom mrežom, mora biti opremljen vratnicom ili zaštićen kakvim drugim sredstvima koja su jednake visine kao palubna ograda ili drugi susjedni dio, kako bi se zaštitilo radnike od opasnosti pada po nagibu.
Ova vratnica ili druga naprava mora se lako otvarati i zatvarati, po mogućnosti daljinskim upravljanjem, i mora se otvarati samo za bacanje mreže ili za dizanje mreže.

12. Raspored radnih stanica

- 12.1. Radni prostori moraju biti prazni i što je više moguće zaštićeni od mora i pružiti odgovarajuću zaštitu radnicima od pada na plovilo ili s njega.
Prostori za rukovanje moraju biti dovoljno prostrani, u smislu visine kao i površine prostora.
- 12.2. Ako se strojevima upravlja iz strojarnice, njima se mora upravljati iz odvojenog prostora, posebno izoliranog i zaštićenog od buke iz strojarnice, i dostupnom tako, da se u njega ne mora ući kroz strojarnicu.
Smatra se da je navigacijski most područje koje ispunjava zahtjeve iz prvog podstavka.
- 12.3. Upravljačke naprave za opremu za dizanje moraju biti ugrađene u dovoljno velikom prostoru da omogućuje operaterima neometani rad.
Oprema za vučenje također mora imati odgovarajuće sigurnosne naprave za slučaj nužde, uključujući uređaje za zaustavljanje u slučaju nužde.

12.4. Operater opreme za vučenje mora imati odgovarajući pogled na opremu za vuču i radnike pri radu.

Ako se opremom za vučenje upravlja s mosta, operater mora jasno vidjeti radnike pri radu, bilo neposredno ili kakvim drugim primjerenim sredstvom.

12.5. Za komuniciranje između mosta i palube na kojoj se obavlja rad, mora se upotrebljavati pouzdani komunikacijski sustav.

12.6. Uvijek treba pažljivo gledati okoliš i upozoriti posadu na neposrednu opasnost od visokih valova za vrijeme ribolova ili pri obavljanju drugog rada na palubi.

12.7. Kontakt s golom užadi i konopima te pokretnim dijelovima opreme mora se svesti na najmanju mjeru postavljanjem zaštitnih naprava.

12.8. Moraju se ugraditi upravljačke naprave za premještanje težina, posebno na plovilima s kojih se lovi povlačnom mrežom:

- naprave za osiguravanje nepomičnosti dasaka za mreže,
- naprave za nadzor njihanja mreže.

13. Životni prostori

13.1. Životni prostori radnika, ako postoje, moraju biti takvi da umanje buku, vibraciju, učinke gibanja i ubrzanja i neugodne mirise iz drugih dijelova plovila.

U životne prostore mora se ugraditi odgovarajuća rasvjeta.

13.2. Kuhinja i blagovaonica, ako ih plovilo ima, trebaju biti odgovarajuće osvijetljene i prozračene te takve da ih se može lako čistiti.

Moraju se osigurati hladnjaci i druga oprema za spremanje hrane na niskim temperaturama.

14. Sanitarne prostorije

14.1. Na plovilima koja imaju životne prostore, moraju se ugraditi toaleti, umivaonici, i, ako je moguće, tuševi i ti se prostori moraju primjereno prozračivati.

15. Prva pomoć

Na svim plovilima mora biti na raspolaganju oprema za prvu pomoć koja ispunjava zahtjeve iz Priloga II Direktive 92/29/EEZ.

16. Pristupne ljestve i mostići

Na raspolaganju moraju biti pristupne ljestve, mostići ili slična oprema koji omogućuju primjereno i sigurno ukrcavanje na plovilo.

PRILOG III.

MINIMALNI ZAHTJEVI ZA SIGURNOST I ZDRAVLJE KOJI SE ODOSE NA OPREMU ZA SPAŠAVANJE I PREŽIVLJAVANJE

(članak 7. stavak 1. točka (d))

Uvodna napomena

Obveze predviđene u ovom Prilogu primjenjuju se kad god to zahtijevaju značajke radnoga mjesta, djelatnost, okolnosti ili opasnost na plovilu.

1. Plovila moraju imati odgovarajuću opremu za spašavanje i preživljavanje, uključujući odgovarajuća sredstva za spašavanje članova posade iz vode, i radio opremu za spašavanje, posebice radio plutaču za otkrivanje mjesta nesreće EPIRB s automatskim mehanizmom za otpuštanje, vodeći računa o broju osoba na plovilu i području u kojem plovilo radi.
2. Svi dijelovi opreme za spašavanje i preživljavanje moraju se čuvati na za to određenim mjestima, održavati u ispravnom stanju i biti na raspolaganju za trenutnu uporabu.
3. Članovi posade moraju pregledati opremu za spašavanje i preživljavanje prije nego plovilo napusti luku i za vrijeme plovidbe.
4. Svi članovi posade moraju dobiti primjerenu izobrazbu i odgovarajuće upute za djelovanje u slučaju nužde.
5. Ako je plovilo dulje od 45 metara ili ako je na njemu pet ili više članova posade, mora imati popis osoblja s jasnim uputama za svakog člana posade koje se moraju slijediti u slučaju nužde.
6. Smotre članova posade za vježbe preživljavanja trebaju se izvoditi svaki mjesec u luci i/ili na moru.
Ove vježbe moraju osigurati da članovi posade potpuno razumiju i izvršavaju dužnosti koje trebaju obaviti pri rukovanju i radu opreme za spašavanje i preživljavanje.
Članovi posade moraju dobiti izobrazbu o postavljanju i uporabi pokretne radio opreme, kad je takva oprema na plovilu.

PRILOG IV.

MINIMALNI ZAHTJEVI ZA SIGURNOST I ZDRAVLJE KOJI SE ODOSE NA OSOBNU ZAŠTITNU OPREMU

(članak 7. stavak 1. točka (e))

Uvodna napomena

Obveze predviđene u ovom Prilogu primjenjuju se kad god to zahtijevaju značajke radnoga mjesta, djelatnost, okolnosti ili opasnost na plovilu.

1. Kad se opasnosti za sigurnost i zdravlje članova posade ne mogu spriječiti ili dostatno ograničiti zajedničkim ili tehničkim sredstvima zaštite, članovima posade se mora osigurati osobna zaštitna oprema.
2. Osobna zaštitna oprema u obliku odjeće ili kombinezona mora biti živih boja, u kontrastu s morskim okolišem i dobro vidljiva.